

Betriebsanleitung | Operating Instructions | Notice d'instruction  
Istruzioni d'uso | Instrucciones de servicio | Bruksanvisning

Druckregelventil  
Pressure Regulator  
Régulateur de pression  
Valvola riduttrice di pressione  
Válvula reguladora de presión  
Tryckregleringsventil

**ED05**

R414002533/2017-11, Replaces: 2017-07, DE/EN/FR/IT/ES/SV





# Inhalt

<b>1</b>	<b>Zu dieser Anleitung .....</b>	<b>5</b>
1.1	Weiterführende Dokumentation.....	5
1.2	Verwendete Abkürzungen .....	5
<b>2</b>	<b>Zu Ihrer Sicherheit .....</b>	<b>6</b>
2.1	Bestimmungsgemäßer Gebrauch .....	6
2.2	Nicht bestimmungsgemäßer Gebrauch .....	7
2.3	Qualifikation des Personals.....	7
2.4	Warnhinweise in dieser Anleitung .....	7
2.4.1	Symbole .....	8
2.5	Das müssen Sie für das ED05-Druckregelventil beachten.....	9
<b>3</b>	<b>Lieferumfang .....</b>	<b>11</b>
<b>4</b>	<b>Einsatzbereiche des ED05-Druckregelventils .....</b>	<b>12</b>
<b>5</b>	<b>Gerätebeschreibung .....</b>	<b>13</b>
5.1	ED05-Druckregelventil mit M12-Stecker.....	13
5.2	ED05-Druckregelventil mit zwei Rechtecksteckern ....	15
<b>6</b>	<b>ED05-Druckregelventil montieren .....</b>	<b>17</b>
6.1	Bevor Sie mit der Montage beginnen .....	17
6.2	ED05-Druckregelventil auf einer Montageplatte oder in einem Schaltschrank montieren.....	20
6.3	ED05-Druckregelventil auf einer Grundplatte montieren .....	22
6.4	Versorgungsspannung und Sollwert anschließen .....	23
<b>7</b>	<b>ED05-Druckregelventil in Betrieb nehmen .....</b>	<b>26</b>
7.1	Bevor Sie das ED05-Druckregelventil in Betrieb nehmen.....	26
7.1.1	Grundplatte pneumatisch anschließen .....	27
7.2	Pneumatische und elektrische Versorgung einschalten .....	28
7.3	Sollwert einstellen .....	28

<b>8</b>	<b>ED05-Druckregelventil ansteuern</b> .....	<b>29</b>
8.1	Den richtigen Versorgungsdruck wählen .....	30
8.1.1	Schaltausgang „Druck erreicht“ .....	31
8.1.2	Anzeigen am ED05-Druckregelventil mit Einbaustecker M12 .....	31
8.2	Den Druck regeln.....	32
8.2.1	Kennlinien .....	33
8.2.2	Ausgangsdruck 0 bis 6 bar .....	34
8.2.3	Ausgangsdruck 0 bis 10 bar .....	35
<b>9</b>	<b>ED05-Druckregelventil demontieren, austauschen und entsorgen</b> .....	<b>36</b>
9.1	ED05-Druckregelventil demontieren.....	36
9.2	ED05-Druckregelventil austauschen.....	37
9.3	ED05-Druckregelventil entsorgen.....	37
<b>10</b>	<b>ED05-Druckregelventil pflegen und warten</b> .....	<b>38</b>
10.1	ED05-Druckregelventil pflegen .....	38
10.2	ED05-Druckregelventil warten.....	39
10.2.1	Dichtungen des ED05-Druckregelventils prüfen .....	39
<b>11</b>	<b>Wenn Störungen auftreten</b> .....	<b>40</b>
<b>12</b>	<b>Technische Daten</b> .....	<b>42</b>
<b>13</b>	<b>Zubehör</b> .....	<b>44</b>
<b>14</b>	<b>Stichwortverzeichnis</b> .....	<b>45</b>

# 1 Zu dieser Anleitung

Diese Anleitung enthält wichtige Informationen, um das ED05-Druckregelventil sicher und sachgerecht zu montieren, zu bedienen, zu warten und einfache Störungen selbst zu beseitigen.

- ▶ Lesen Sie diese Anleitung und insbesondere das Kapitel „2 Zu Ihrer Sicherheit“ auf Seite 6 vollständig, bevor Sie mit dem ED05-Druckregelventil arbeiten.

## 1.1 Weiterführende Dokumentation

Das ED05-Druckregelventil ist eine Anlagenkomponente. Beachten Sie auch die Anleitungen der übrigen Anlagenkomponenten. Dazu gehört:

- Anlagendokumentation des Anlagenherstellers

## 1.2 Verwendete Abkürzungen

Tabelle 1:

Abkürzung	Bedeutung
ED05	<b>E</b> = Elektropneumatisches Druckregelventil, <b>D</b> = direkt angesteuert, <b>05</b> = Nennweite 5
FE	Funktionserde
DC	Direct Current (Gleichstrom)
Nl	Normliter Luft

## 2 Zu Ihrer Sicherheit

Das ED05-Druckregelventil wurde entsprechend dem heutigen Stand der Technik und den anerkannten sicherheitstechnischen Regeln hergestellt. Trotzdem besteht die Gefahr von Personen- und Sachschäden, wenn Sie die folgenden allgemeinen Sicherheitshinweise und die Warnhinweise vor Handlungsanweisungen in dieser Anleitung nicht beachten.

- ▶ Lesen Sie diese Anleitung gründlich und vollständig, bevor Sie mit dem ED05-Druckregelventil arbeiten.
- ▶ Bewahren Sie die Anleitung so auf, dass sie jederzeit für alle Benutzer zugänglich ist.
- ▶ Geben Sie das ED05-Druckregelventil an Dritte stets zusammen mit der Bedienungsanleitung weiter.

### 2.1 Bestimmungsgemäßer Gebrauch

Das ED05-Druckregelventil ist ein pneumatisches Gerät mit integrierter Elektronik, das ausschließlich zur Regelung von pneumatischen Drücken bestimmt ist. Zulässige Medien sind trockene und kondensatfreie Luft. Der Betrieb mit reinem Sauerstoff ist nicht erlaubt.

- ▶ Setzen Sie das ED05-Druckregelventil ausschließlich im industriellen Bereich ein.



Wenn Sie das ED05-Druckregelventil im Wohnbereich (Wohn-, Geschäfts- und Gewerbebereich) einsetzen wollen, müssen Sie eine Einzelgenehmigung bei einer Behörde oder Prüfstelle einholen. In Deutschland werden Einzelgenehmigungen von der Regulierungsbehörde für Telekommunikation erteilt.

- ▶ Halten Sie die in den technischen Daten genannten Leistungsgrenzen ein.
- ▶ Verwenden Sie das ED05-Druckregelventil ausschließlich in Innenräumen.

## 2.2 Nicht bestimmungsgemäßer Gebrauch

Als nicht bestimmungsgemäßer Gebrauch gilt, wenn Sie das ED05-Druckregelventil

- außerhalb der Anwendungsgebiete verwenden, die in dieser Anleitung genannt werden,
- unter Betriebsbedingungen verwenden, die von den in dieser Anleitung beschriebenen abweichen.

## 2.3 Qualifikation des Personals

Die Montage und Inbetriebnahme erfordert grundlegende elektrische und pneumatische Kenntnisse sowie Kenntnisse der zugehörigen Fachbegriffe. Die Montage und Inbetriebnahme darf daher nur von einer Elektro- oder Pneumatikfachkraft oder von einer unterwiesenen Person unter der Leitung und Aufsicht einer Fachkraft erfolgen. Eine Fachkraft ist, wer aufgrund seiner fachlichen Ausbildung, seiner Kenntnisse und Erfahrungen sowie seiner Kenntnisse der einschlägigen Bestimmungen, die ihm übertragenen Arbeiten beurteilen, mögliche Gefahren erkennen und geeignete Sicherheitsmaßnahmen treffen kann. Eine Fachkraft muss die einschlägigen fachspezifischen Regeln einhalten.

## 2.4 Warnhinweise in dieser Anleitung

In dieser Anleitung stehen Warnhinweise vor einer Handlungsanweisung, bei der die Gefahr von Personen- oder Sachschäden besteht. Die beschriebenen Maßnahmen zur Gefahrenabwehr müssen eingehalten werden.

Warnhinweise sind wie folgt aufgebaut:

Zu Ihrer Sicherheit


SIGNALWORT

**Art und Quelle der Gefahr**




Folgen bei Nichtbeachtung

- ▶ Maßnahme zur Gefahrenabwehr
- ▶ <Aufzählung>

- **Warnzeichen:** macht auf die Gefahr aufmerksam
- **Signalwort:** gibt die Schwere der Gefahr an
- **Art und Quelle der Gefahr:** benennt die Art und Quelle der Gefahr
- **Folgen:** beschreibt die Folgen bei Nichtbeachtung
- **Abwehr:** gibt an, wie man die Gefahr umgehen kann

Die Signalwörter haben folgende Bedeutung:

Tabelle 2: Gefahrenklassen nach ANSI Z535.6-2006



Warnzeichen, Signalwort	Bedeutung
 <span style="font-size: 24px; font-weight: bold; margin-left: 10px;">GEFAHR</span>	kennzeichnet eine gefährliche Situation, in der Tod oder schwere Körperverletzung eintreten werden, wenn sie nicht vermieden wird
 <span style="font-size: 24px; font-weight: bold; margin-left: 10px;">WARNUNG</span>	kennzeichnet eine gefährliche Situation, in der Tod oder schwere Körperverletzung eintreten können, wenn sie nicht vermieden wird
 <span style="font-size: 24px; font-weight: bold; margin-left: 10px;">VORSICHT</span>	kennzeichnet eine gefährliche Situation, in der leichte bis mittelschwere Körperverletzungen eintreten können, wenn sie nicht vermieden wird
<span style="font-size: 24px; font-weight: bold;">ACHTUNG</span>	Sachschäden: Das Produkt oder die Umgebung können beschädigt werden.

### 2.4.1 Symbole

Die folgenden Symbole kennzeichnen Hinweise, die nicht sicherheitsrelevant sind, jedoch die Verständlichkeit der Dokumentation erhöhen.



Tabelle 3: Bedeutung der Symbole

Symbol	Bedeutung
	Wenn diese Information nicht beachtet wird, kann das Produkt nicht optimal genutzt bzw. betrieben werden.
	einzelner, unabhängiger Handlungsschritt
1.	nummerierte Handlungsanweisung: Die Ziffern geben an, dass die Handlungsschritte aufeinander folgen.
2.	
3.	

## 2.5 Das müssen Sie für das ED05-Druckregelventil beachten

### Allgemeine Hinweise

- Beachten Sie die Vorschriften zur Unfallverhütung und zum Umweltschutz im Verwenderland und am Arbeitsplatz.
- Sie dürfen das Gerät grundsätzlich nicht verändern oder umbauen.
- Verwenden Sie das Gerät ausschließlich im Leistungsbereich, der in den technischen Daten angegeben ist.
- Belasten Sie das Gerät unter keinen Umständen mechanisch. Verwenden Sie das Gerät niemals als Griff oder Stufe. Stellen Sie keine Gegenstände darauf ab.

### Vor der Montage

- Lassen Sie das Gerät vor dem Einbau einige Stunden akklimatisieren, da sich ansonsten im Gehäuse Kondenswasser niederschlagen kann.

### Bei der Montage

- Schalten Sie immer den relevanten Anlagenteil drucklos und spannungsfrei, bevor Sie das Gerät montieren bzw. Stecker anschließen oder ziehen. Sichern Sie die Anlage gegen Wiedereinschalten. Hängen Sie während der Montage Warnschilder an die Hauptschalter, die vor dem Wiedereinschalten warnen.
- Montieren Sie das ED05-Druckregelventil immer auf einer Montageplatte, in einem Schaltschrank oder auf einer Grundplatte.

Zu Ihrer Sicherheit

- Bei der Inbetriebnahme**
  - Verlegen Sie die Leitungen so, dass niemand darüber stolpern kann.
  - Verwenden Sie ausschließlich geprüfte Leitungen. Sie schließen dadurch eine Verpolung aus.
  - Stellen Sie vor der Inbetriebnahme sicher, dass alle Dichtungen und Verschlüsse der Steckverbindungen dicht sind, um zu verhindern, dass Flüssigkeiten und Fremdkörper in das Gerät oder in die Steckverbindungen eindringen und die Elektronik zerstören.
  - Stellen Sie sicher, dass die beiden Befestigungsschrauben mit dem richtigen Anzugsmoment angezogen sind. Öffnen Sie niemals die beiden Befestigungsschrauben der Geräteabdeckung.
- Während des Betriebs**
  - Wenn das Gerät nicht ordnungsgemäß befestigt ist, können andere Anlagenteile durch unkontrollierte Bewegungen des Geräts beschädigt werden. Stellen Sie sicher, dass das Gerät sicher befestigt ist.
  - Berühren der Ventilspule im laufenden Betrieb kann zu Verbrennungen führen. Lassen Sie das Gerät vor dem Ausbau abkühlen. Berühren Sie das Gerät nicht im Betrieb.
  - Ist die Gehäusebelüftungsöffnung verschlossen, findet kein Ausgleich zur Atmosphäre statt und die Kennlinie verschiebt sich. Stellen Sie sicher, dass die Luft ungehindert durch die Gehäusebelüftungsöffnung zirkulieren kann. Betreiben Sie das Gerät niemals in ölhaltiger Atmosphäre.
- Bei der Reinigung**
  - Verwenden Sie niemals Lösemittel oder aggressive Reinigungsmittel. Reinigen Sie das Gerät ausschließlich mit einem leicht feuchten Tuch. Verwenden Sie dazu ausschließlich Wasser und ggf. ein mildes Reinigungsmittel.
- Bei der Entsorgung**
  - Entsorgen Sie das Gerät nach den Bestimmungen Ihres Landes.

### 3 Lieferumfang

Im Lieferumfang sind enthalten:

- 1 ED05-Druckregelventil
- 1 Bedienungsanleitung

Zusätzlich für das ED05-Druckregelventil mit Rechteckstecker:

- 2 Rechteck-Steckverbinder Form C nach  
DIN EN 175301-803

Einsatzbereiche des ED05-Druckregelventils

## **4 Einsatzbereiche des ED05-Druckregelventils**

Das ED05-Druckregelventil wandelt einen elektrischen Sollwert in einen Druck um. Dabei erfasst ein Drucksensor, der in das ED05-Druckregelventil integriert ist, den Ausgangsdruck. Die integrierte Regelelektronik regelt den Ausgangsdruck aus. Dadurch bleibt der geregelte Ausgangsdruck bei Störgrößen wie Volumenstromänderungen oder Vordruckschwankungen konstant.

Mit dem ED05-Druckregelventil können Sie

- Drücke elektrisch verändern
- Drücke fernverstellen

Außerdem können Sie das ED05-Druckregelventil als Stellglied zur Regelung von Bremskräften, Spannkraften, Durchflussmengen oder der Drehzahl von Turbinen einsetzen.

## 5 Gerätebeschreibung

Das ED05-Druckregelventil gibt es in zwei verschiedenen Anschluss-Varianten und für verschiedene Ausgangsdrücke.

### 5.1 ED05-Druckregelventil mit M12-Stecker

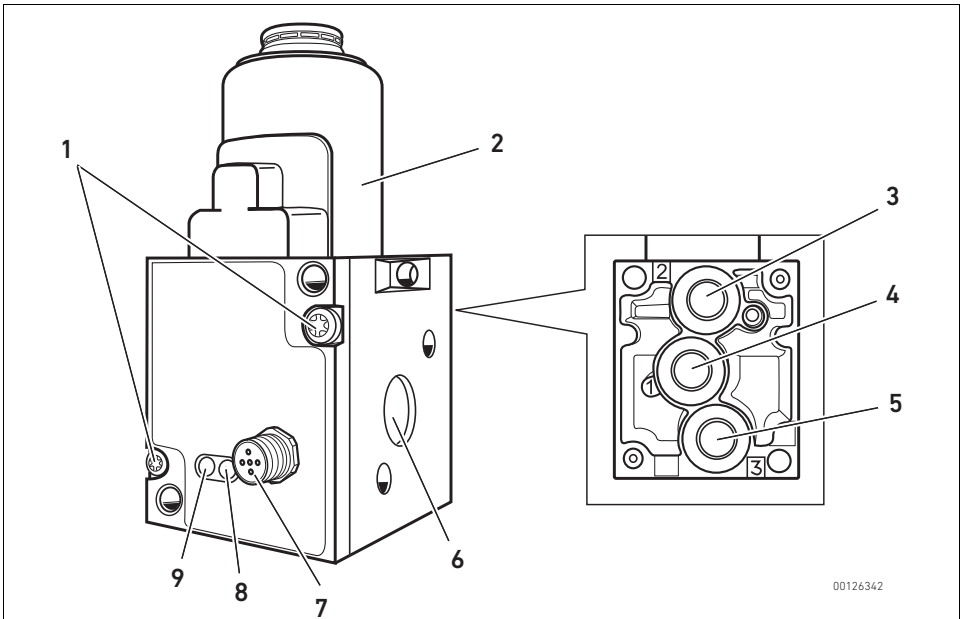


Abb. 1: ED05-Druckregelventil mit Einbaustecker **XPC**, M12

- |   |                                     |   |                                |
|---|-------------------------------------|---|--------------------------------|
| 1 | Befestigungsschrauben Gehäusedeckel | 6 | Gehäusebelüftungsöffnung       |
| 2 | Ventilspule                         | 7 | Einbaustecker <b>XPC</b> , M12 |
| 3 | Ausgangsanschluss 2                 | 8 | <b>LED STATUS</b>              |
| 4 | Eingangsanschluss 1                 | 9 | <b>LED POWER</b>               |
| 5 | Abluftanschluss 3                   |   |                                |

## Gerätebeschreibung

Diese Bauart des ED05-Druckregelventils gibt es für folgende Ausgangsdrücke:

Tabelle 4: ED05-Druckregelventil mit Einbaustecker M12

Bestellnummer	Ausgangsdruck	Sollwert	Istwert
R414002003	0...6 bar	0...20 mA	0...20 mA
R414002004	0...6 bar	4...20 mA	4...20 mA
R414002005	0...6 bar	0...10 V	0...10 V
R414002006	0...6 bar	0...20 mA	Schaltausg.
R414002294	0...6 bar	4...20 mA	Schaltausg.
R414002295	0...6 bar	0...10 V	Schaltausg.
R414002007	0...10 bar	0...20 mA	0...20 mA
R414002008	0...10 bar	4...20 mA	4...20 mA
R414002009	0...10 bar	0...10 V	0...10 V
R414002010	0...10 bar	0...20 mA	Schaltausg.
R414002296	0...10 bar	4...20 mA	Schaltausg.
R414002297	0...10 bar	0...10 V	Schaltausg.



Bei den Varianten mit Sollwert 0...10 V entsteht durch den Spannungsabfall auf der Masseleitung ein Genauigkeitsverlust.

Bei den Varianten mit Istwert 0...10 V ist aufgrund des Spannungsabfalls auf der Masseleitung ein Genauigkeitsverlust des Spannungsausgangs mit zu berücksichtigen.

## 5.2 ED05-Druckregelventil mit zwei Rechtecksteckern

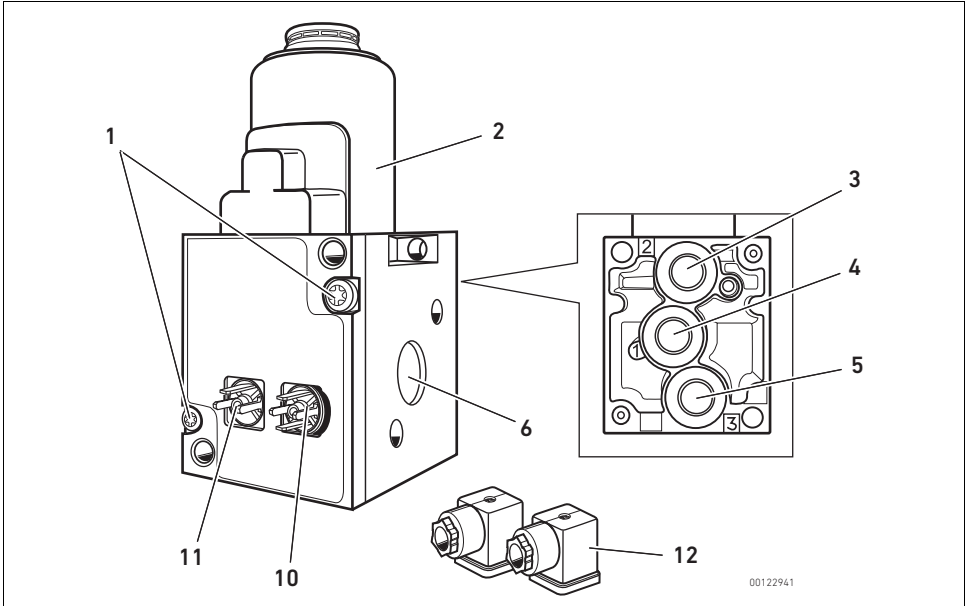


Abb. 2: ED05 mit zwei Rechtecksteckern **X1S** und **X2A**, DIN EN 175301-803

- |   |                                     |    |                                |
|---|-------------------------------------|----|--------------------------------|
| 1 | Befestigungsschrauben Gehäusedeckel | 6  | Gehäusebelüftungsöffnung       |
| 2 | Ventilspule                         | 10 | Rechteckstecker <b>X2A</b>     |
| 3 | Ausgangsanschluss 2                 | 11 | Rechteckstecker <b>X1S</b>     |
| 4 | Eingangsanschluss 1                 | 12 | Rechteck-Steckverbinder Form C |
| 5 | Abluftanschluss 3                   |    |                                |

## Gerätebeschreibung

Diese Bauart des ED05-Druckregelventils gibt es für folgende Ausgangsdrücke:

Tabelle 5: ED05-Druckregelventil mit zwei Rechtecksteckern **X1S** und **X2A**, DIN EN 175301-803

Bestellnummer	Ausgangsdruck	Sollwert	Istwert
5610141300	0...6 bar	0...20 mA	0...20 mA
5610141310	0...6 bar	4...20 mA	4...20 mA
5610141320	0...6 bar	0...10 V	10 V konstant <sup>1)</sup>
5610141330	0...6 bar	0...10 V	0...10 V
5610141500	0...10 bar	0...20 mA	0...20 mA
5610141510	0...10 bar	4...20 mA	4...20 mA
5610141520	0...10 bar	0...10 V	10 V konstant <sup>1)</sup>
5610141530	0...10 bar	0...10 V	0...10 V

<sup>1)</sup> zur Speisung eines Sollwert-Potentiometers



## 6 ED05-Druckregelventil montieren

### *ACHTUNG*

**Produkt enthält elektronische Bauteile, die gegenüber elektrostatischer Entladung (ESD) empfindlich sind!**

Berühren der elektrischen Bauteile durch Personen oder Gegenstände kann zu einer elektrostatischen Entladung führen, die das Produkt beschädigt oder zerstört.

- ▶ Beachten Sie die Handhabungshinweise und Empfehlungen nach DIN EN 61340-5-1, um das Risiko einer elektrostatischen Entladung zu vermeiden.

Sie können das ED05-Druckregelventil auf einer Montageplatte oder in einem Schaltschrank befestigen und direkt an die Luftleitungen anschließen. Sie können das Gerät auch auf einer Grundplatte montieren und dabei gleichzeitig die pneumatischen Anschlüsse herstellen.

### 6.1 Bevor Sie mit der Montage beginnen

- ▶ Schalten Sie den relevanten Anlagenteil spannungsfrei und drucklos.
- ▶ Lassen Sie das ED05-Druckregelventil vor dem Einbau einige Stunden akklimatisieren, da sich ansonsten im Gehäuse Kondenswasser niederschlagen kann.

ED05-Druckregelventil montieren

# ACHTUNG

**Gefahr durch falsche Befestigung des Geräts!**

Ein falsch befestigtes Gerät kann sich unkontrolliert bewegen und andere Anlagenteile beschädigen.

- ▶ Stellen Sie sicher, dass das Gerät sicher befestigt ist.

- ▶ Befestigen Sie bei Verwendung einer Grundplatte die Grundplatte im Schaltschrank oder auf einer Montageplatte.

Für das ED05-Druckregelventil ist die bevorzugte Einbaulage vertikal.

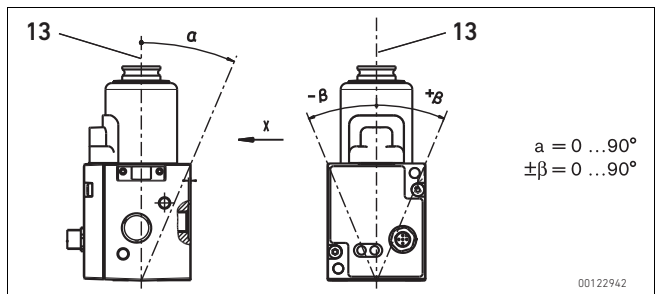
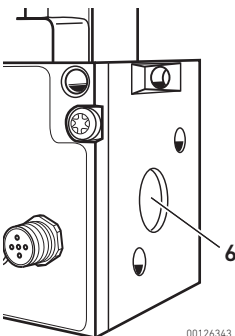


Abb. 3: Einbaulage

**13** vertikale Achse

Bei trockener und ölfreier Druckluft können Sie das Gerät in beliebiger Lage einbauen.

- ▶ Stellen Sie vor dem Einbau sicher, dass die Gehäusebelüftungsöffnung (6) offen ist und nicht z. B. durch Überlackierung verschlossen ist.



## **ACHTUNG**

### **Fehlfunktion durch verschlossene**

#### **Gehäusebelüftungsöffnung!**

- ▶ Ist die Gehäusebelüftungsöffnung verschlossen, findet kein Ausgleich zur Atmosphäre statt und die Kennlinie verschiebt sich.
- ▶ Stellen Sie sicher, dass die Luft ungehindert durch die Gehäusebelüftungsöffnung (**6**) zirkulieren kann.
- ▶ Betreiben Sie das Gerät niemals in ölhaltiger Atmosphäre.

### 6.2 ED05-Druckregelventil auf einer Montageplatte oder in einem Schaltschrank montieren

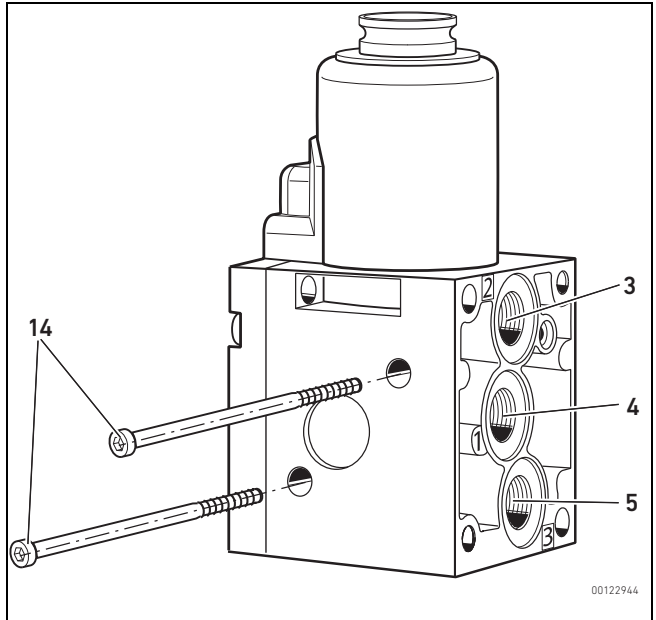


Abb. 4: ED05-Druckregelventil auf einer Montageplatte oder in einem Schaltschrank montieren

- 14** Schrauben (nicht im Lieferumfang enthalten)
- 3** Ausgangsanschluss **2**; G1/4"; MD = max. 10 Nm
- 4** Eingangsanschluss **1**; G1/4"; MD = max. 10 Nm
- 5** Abluftanschluss **3**; G1/4"; MD = max. 10 Nm

## ACHTUNG

### Fehlfunktion durch fehlende Dichtungen!

Werden die Druckluftleitungen nicht mit den geeigneten Dichtungen (nicht im Lieferumfang enthalten) an die Druckluftanschlüsse **(3, 4, 5)** angeschlossen, kann es zu einem Druckverlust kommen.

- ▶ Schließen Sie die Druckluftleitungen immer mit den geeigneten Dichtungen an.

1. Setzen Sie die beiden Schrauben **(14)** (z. B. M6 x 75 nach DIN EN ISO 4762, ehemals DIN 912), wie in der Abbildung gezeigt, in die beiden Durchgangsbohrungen im Gehäuse ein und ziehen Sie sie an.  
Anzugsmoment: 6 Nm



Der Innendurchmesser der Versorgungsleitung muss mindestens 6 mm betragen, damit die Luftleistung gemäß Spezifikation erreicht wird.

2. Schließen Sie die Versorgungsleitung an den Eingangsanschluss **1 (4)** an.
3. Schließen Sie die Ausgangsleitung am Ausgangsanschluss **2 (3)** an.
4. Schließen Sie am Abluftanschluss **3 (5)** immer einen Geräuschkämpfer oder eine Leitung für gefasste Abluft an.

### 6.3 ED05-Druckregelventil auf einer Grundplatte montieren

Die Grundplatte ist in verschiedenen Ausführungen als Zubehörteil erhältlich. In der Abbildung ist beispielhaft eine 1-fach-Grundplatte gezeigt.

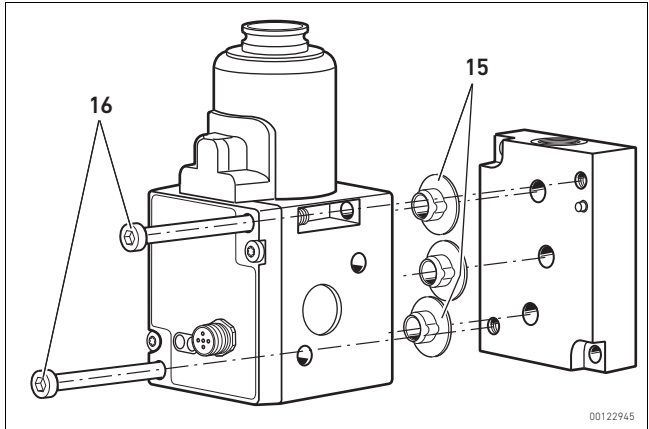


Abb. 5: ED05-Druckregelventil auf einer Grundplatte montieren

**15** Grundplatten-Dichtungen

**16** Schrauben M6 x 75 (DIN EN ISO 4762, ehemals DIN 912)

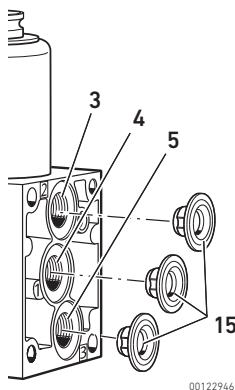
## ACHTUNG

### Fehlende Dichtungen und Verschlüsse führen zum Verlust der Schutzklasse IP 65!

Flüssigkeiten und Fremdkörper können in das Gerät und in die Steckverbindungen eindringen und die Elektronik zerstören.

- ▶ Verwenden Sie Steckverbindungen der Schutzklasse IP 65.
- ▶ Stellen Sie sicher, dass die Dichtungen des Steckers vorhanden und nicht beschädigt sind.
- ▶ Stellen Sie vor der Inbetriebnahme sicher, dass alle Stecker eingesteckt sind.

ED05-Druckregelventil montieren



1. Legen Sie die drei Grundplatten-Dichtungen (**15**) in die Gewindeanschlüsse (**3, 4, 5**) ein und drücken Sie sie ein. Die Dichtungen sind so geformt, dass sie in die Gewindeanschlüsse einrasten und bei der Montage nicht herausfallen können.
2. Setzen Sie das ED05-Druckregelventil auf die Grundplatte auf.
3. Setzen Sie die beiden Schrauben M6 x 75 (**16**) in die beiden Durchgangsbohrungen ein (siehe Abb. 5 auf Seite 22) und ziehen Sie sie an.  
Anzugsmoment: 6 Nm

## 6.4 Versorgungsspannung und Sollwert anschließen

Um das ED05-Druckregelventil betreiben zu können, müssen Sie das Gerät mit Druckluft versorgen, die 24-V-DC-Versorgungsspannung anschließen und das Gerät mit einem Sollwert ansteuern.



Bei allen Geräten sind der Istwert (–) und der Sollwert (–) immer mit 0 V verbunden.

- ▶ Beachten Sie dazu die folgenden Tabellen, in denen die Steckerbelegung für die beiden verschiedenen Baureihen, mit Einbaustecker **XPC**, M12 sowie mit Rechteckstecker nach DIN EN 175301-803, aufgeführt sind.

ED05-Druckregelventil montieren

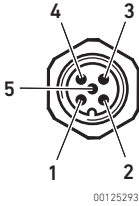
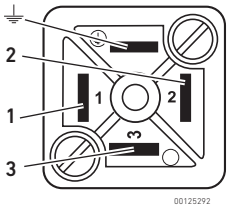
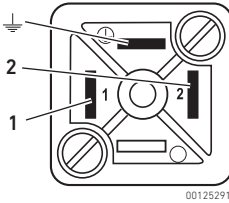


Tabelle 6: ED05-Druckregelventil mit Einbaustecker **XPC**, M12

Einbaustecker XPC, M12, male, 5-polig	
Pin 1	24 V DC
Pin 2	Sollwert (+): Strom 0/4 bis 20 mA oder Spannung 0 bis 10 V DC
Pin 3	0 V
Pin 4	Istwert (+): Strom 0/4 bis 20 mA oder Spannung 0 bis 10 V DC oder Schaltausgang 24 V
Pin 5	FE

Tabelle 7: ED05-Druckregelventil mit zwei Rechtecksteckern  
DIN EN 175301-803<sup>1)</sup>



Rechteckstecker X1S, Form C	
Pin 1	0 V
Pin 2	24 V DC
Pin ⚡	FE

Rechteckstecker X2A, Form C	
Pin 1	0 V
Pin 2	Sollwert (+): Strom 0/4 bis 20 mA oder Spannung 0 bis 10 V DC
Pin 3	Istwert (+): Strom 0/4 bis 20 mA oder Spannung 0 bis 10 V DC oder 10 V DC konstant
Pin ⚡	FE

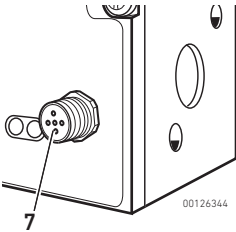
<sup>1)</sup> Die Kontakte **X1S** Pin 1 und **X2A** Pin 1 sind intern verbunden.

- ▶ Stellen Sie vor dem Anschließen der Stecker sicher, dass alle Dichtungen und Verschlüsse vorhanden und nicht beschädigt sind.



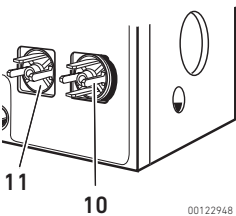
ED05-Druckregelventil montieren

- ▶ Verwenden Sie ausschließlich geprüfte Stecker und Leitungen.
- ▶ Sichern Sie die Versorgungsspannung mit einer **externen** Sicherung M 1,6 A ab.



Bei Geräten mit einem Einbaustecker **XPC**, M12:

- ▶ Verwenden Sie zum Anschluss von **XPC** eine geschirmte Leitung. Der Schirm muss mit dem Gehäuse des Steckers verbunden sein.
- ▶ Schließen Sie die Leitung am Einbaustecker **XPC (7)** an. Das ED05-Druckregelventil kann jetzt mit Spannung versorgt und mit einem Sollwert angesteuert werden.



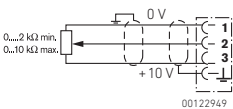
Bei Geräten mit zwei Rechtecksteckern DIN EN 175301-803:

- ▶ Verwenden Sie zum Anschluss von **X2A (10)** eine geschirmte Leitung. Der Schirm muss mit dem Anschluss „FE“ des Steckers verbunden sein.
- ▶ Schließen Sie die Leitungen an die Rechteckstecker **X1S (11)** und **X2A (10)** an. Das ED05-Druckregelventil kann jetzt mit Spannung versorgt und mit einem Sollwert angesteuert werden.



Da bei den Anschlüssen **X1S** und **X2A** die 0-V-Leitungen verbunden sind, müssen Sie die richtige Polung bei allen Steckverbindungen sicherstellen. Durch Verpolung der Versorgungsspannung oder der Sollwert-Spannung entsteht ein Kurzschluss.

Bei Geräten mit zwei Rechtecksteckern und mit Ansteuerung über Potentiometer:



- ▶ Schließen Sie die Leitungen wie in der nebenstehenden Abbildung gezeigt am Rechteckstecker **X2A** an. Das ED05-Druckregelventil kann jetzt mit Spannung versorgt und der Sollwert am Potentiometer eingestellt werden.

ED05-Druckregelventil in Betrieb nehmen

## 7 ED05-Druckregelventil in Betrieb nehmen

### ***ACHTUNG***

#### **Zerstörungsgefahr durch Wasser!**

In das Gerät eindringendes Wasser zerstört die Elektronik.

- ▶ Öffnen Sie niemals die beiden Befestigungsschrauben der Geräteabdeckung.

### 7.1 Bevor Sie das ED05-Druckregelventil in Betrieb nehmen

Wenn Sie das ED05-Druckregelventil an einer Grundplatte montiert haben, müssen Sie die Grundplatte pneumatisch anschließen.

### 7.1.1 Grundplatte pneumatisch anschließen

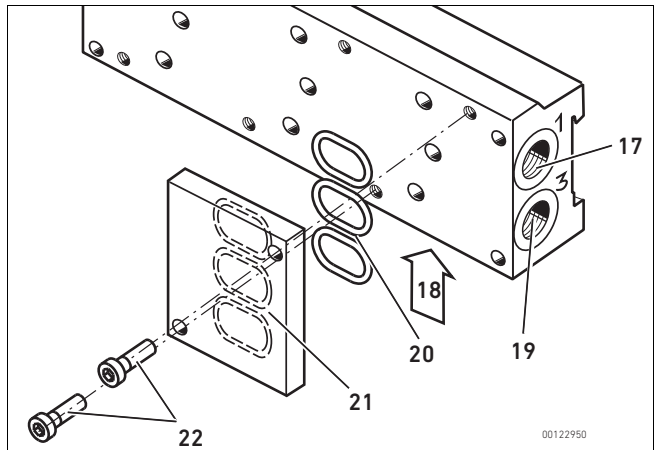


Abb. 6: Grundplatte pneumatisch anschließen

- 17 Eingangsanschluss 1
- 18 Ausgangsanschluss 2 (verdeckt)
- 19 Abluftanschluss 3
- 20 Dichtungen für ungenutzte Anschlüsse
- 21 Abdeckplatte für ungenutzte Anschlüsse
- 22 Befestigungsschrauben für die Abdeckplatte



Der Innendurchmesser der Versorgungsleitung muss mindestens 6 mm betragen, damit die Luftleistung gemäß Spezifikation erreicht wird.

1. Schließen Sie die Versorgungsleitung am Eingangsanschluss **1** der Grundplatte (**17**), am alternativen Eingangsanschluss auf der gegenüberliegenden Seite oder an beiden Anschlüssen an.
2. Verschließen Sie ggf. den nicht benötigten Anschluss mit einer Verschluss-Schraube.
3. Schließen Sie die Ausgangsleitung an den Ausgangsanschluss **2** (**18**) an (unbeschriftete Bohrung, in der Abbildung nicht dargestellt).

## ED05-Druckregelventil in Betrieb nehmen

4. Montieren Sie am Abluftanschluss **3 (19)** und am gegenüberliegenden Abluftanschluss immer einen Geräuschdämpfer oder eine Leitung für gefasste Abluft.
5. Verschließen Sie ggf. den nicht benötigten Anschluss mit einer Verschluss-Schraube.

Wenn Sie die Grundplatte nicht mit der jeweils maximal möglichen Anzahl von ED05-Druckregelventilen bestücken, müssen Sie die nicht genutzten Anschlüsse verschließen:

6. Legen Sie Dichtungen (**20**) in die entsprechenden Vertiefungen auf der Abdeckplatte (**21**) ein und setzen Sie die Abdeckplatte so auf, dass die Dichtungen die Anschlüsse umschließen.
7. Setzen Sie die beiden Befestigungsschrauben (**22**) in die beiden Bohrungen ein und ziehen Sie sie an.  
Anzugsmoment: 6 Nm

Der Abluftanschluss **3 (19)** in der Anschlussplatte darf nicht beidseitig mit einer Schraube verschlossen werden.

- ▶ Montieren Sie an den Abluftanschluss einen geeigneten Geräuschdämpfer (siehe „Zubehör“ auf Seite 44) oder eine Leitung für gefasste Abluft.

## 7.2 Pneumatische und elektrische Versorgung einschalten

Um das ED05-Druckregelventil in Betrieb zu nehmen, gehen Sie so vor:

1. Schalten Sie zuerst die pneumatische Versorgung ein.
2. Schalten Sie danach die 24-V-DC-Versorgungsspannung ein.

## 7.3 Sollwert einstellen

- ▶ Geben Sie den gewünschten Sollwert durch die Steuerung oder an einem Potentiometer vor.
- ▶ Beachten Sie dazu das Kapitel „Den richtigen Versorgungsdruck wählen“ auf Seite 30.

## 8 ED05-Druckregelventil ansteuern

Wenn Sie die elektrische und die pneumatische Versorgung an das ED05-Druckregelventil angeschlossen haben, können Sie den Druck kontinuierlich verstellen. Sie steuern dazu das ED05-Druckregelventil z. B. über eine Steuerung oder über ein Potentiometer mit einem Sollwert an. Die Elektronik vergleicht den Sollwert mit dem Ausgangsdruck, der mit einem Drucksensor gemessen wird, und generiert eine Stellgröße, die über U/I-Wandler und einen Proportionalmagneten das 3/3-Wegeventil ansteuert. Dadurch stellt sich der vorgegebene Druck ein.

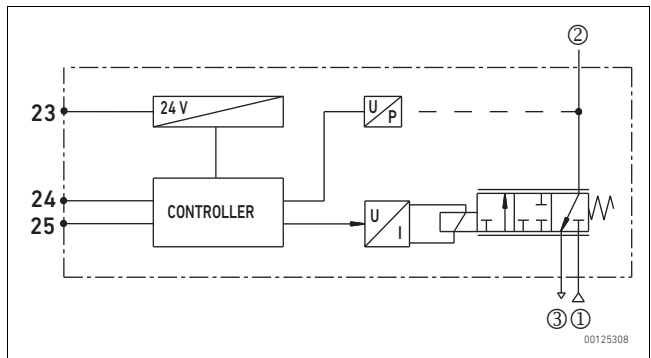


Abb. 7: Funktionsplan für ED05 mit analogem Ausgang

- ①Eingangsanschluss für Versorgungsdruck
- ②Ausgangsanschluss
- ③Abluftanschluss
- 23** Versorgungsspannung
- 24** Sollwerteingang
- 25** Istwertausgang

## 8.1 Den richtigen Versorgungsdruck wählen

Ist der Versorgungsdruck kleiner als der durch den elektrischen Sollwert vorgegebene Ausgangsdruck, kommt es zu einer bleibenden Regelabweichung. Um zu verhindern, dass sich dadurch das ED05-Druckregelventil erwärmt, reduziert die Elektronik die Stromaufnahme und damit die max. Nennweite.



### **VORSICHT**

#### **Verbrennungsgefahr durch heiße Ventilsolen!**

Berühren der Ventilsolen im laufenden Betrieb kann zu Verbrennungen führen.

- ▶ Lassen Sie das Gerät abkühlen, bevor Sie es ausbauen.
- ▶ Berühren Sie das Gerät nicht im Betrieb.

### **ACHTUNG**

#### **Beschädigung des Geräts, wenn der Betriebsdruck niedriger als der größtmögliche Steuerdruck ist!**

Fehlschaltungen und ggf. Ventilausfall sind möglich. Das Gerät oder die Umgebung können beschädigt werden.

- ▶ Stellen Sie sicher, dass der Betriebsdruck immer höher als der größtmögliche Steuerdruck ist.
- ▶ Schalten Sie bei abgeschaltetem Betriebsdruck unbedingt die Versorgungsspannung ab, da andernfalls eine Übertemperatur von 50 °C auftreten kann.

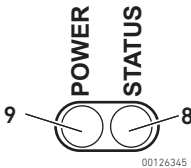
### 8.1.1 Schaltausgang „Druck erreicht“



Der Schaltausgang „Druck erreicht“ ist nur bei Geräten „ED05-Druckregelventil mit Einbaustecker **XPC**, M12 mit Schaltausgang“ verfügbar (siehe Tab. 4 auf 14).

Das ED05-Druckregelventil mit Einbaustecker **XPC**, M12 mit Schaltausgang erkennt, ob sich der gewünschte Ausgangsdruck innerhalb einer Toleranz von  $\pm 200$  mbar zum Sollwert (auch Sollwert = 0) eingestellt hat. In diesem Fall gibt es über Pin 4 des Einbausteckers **XPC**, M12 ein 24-V-Spannungssignal aus. Dieses Signal kann z. B. von der Steuerung zur Freigabe von weiteren Prozessschritten verwendet werden.

### 8.1.2 Anzeigen am ED05-Druckregelventil mit Einbaustecker M12



Das ED05-Druckregelventil mit Einbaustecker M12 hat zwei LEDs:

- die grüne LED **POWER (9)**
- und die grüne LED **STATUS (8)**

Tabelle 8: Bedeutung der LED **POWER**

LED POWER	Bedeutung
aus	keine Spannung angelegt
grün blinkend	Unterspannung (< 19,2 V) <sup>1)</sup>
grün leuchtend	betriebsbereit

<sup>1)</sup> Maßgebend ist die Spannung am Stecker des ED05-Druckregelventils

Tabelle 9: Bedeutung der LED **STATUS**

LED STATUS	Bedeutung
aus	Sollwert = 0
grün blinkend	Sollwert > 0 Druck außerhalb der Toleranz von $\pm 200$ mbar
grün leuchtend	Sollwert > 0 Druck innerhalb der Toleranz von $\pm 200$ mbar

## ED05-Druckregelventil ansteuern

Wenn die grüne LED **POWER (9)** und die grüne LED **STATUS (8)** leuchten, arbeitet das ED05 Druckregelventil fehlerfrei und die Versorgungsspannung liegt innerhalb des Toleranzbereichs.



Während der Initialisierungsphase (Einschalten der Versorgungsspannung) blinken beide LEDs für ca. 2 s.

## 8.2 Den Druck regeln

Je nach Bauart lässt sich der Sollwert des ED05-Druckregelventils über den Strom, die Spannung oder über ein Potentiometer vorgeben.

Die Kennlinien im folgenden Abschnitt stellen je nach Bauart den linearen Zusammenhang zwischen Strom und Ausgangsdruck bzw. zwischen Spannung und Ausgangsdruck dar.

Für Geräte mit einem externen Potentiometer erzeugt das Gerät die Versorgungsspannung für das Potentiometer. Der Schleifkontakt des Potentiometers wird mit dem Sollwert-Eingang verbunden (siehe „Versorgungsspannung und Sollwert anschließen“ auf Seite 23).

1. Wählen Sie anhand des Ausgangsdrucks und der Gerätenummer die richtige Kennlinie aus.
2. Legen Sie den gewünschten Ausgangsdruck fest.
3. Entnehmen Sie der Kennlinie den Strom oder die Spannung, um den gewünschten Ausgangsdruck einzustellen.
4. Regeln Sie den Ausgangsdruck je nach Bauart über die Steuerung oder über ein Potentiometer.



## 8.2.1 Kennlinien

Im Folgenden sind die Kennlinien für alle Bauarten des ED05-Druckregelventils nach Ausgangsdrücken sortiert dargestellt.

# ACHTUNG

## **Fehlfunktion durch verschlossene**

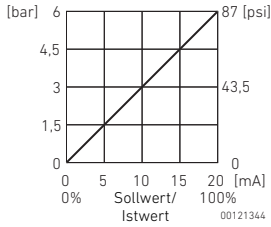
### **Gehäusebelüftungsöffnung!**

Ist die Gehäusebelüftungsöffnung verschlossen, findet kein Ausgleich zur Atmosphäre statt und die Kennlinie verschiebt sich.

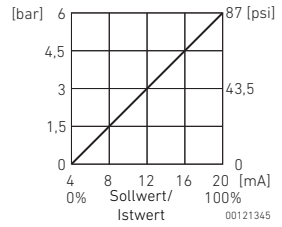
- ▶ Stellen Sie sicher, dass die Luft ungehindert durch die Gehäusebelüftungsöffnung (6) zirkulieren kann.
- ▶ Betreiben Sie das Gerät niemals in ölhaltiger Atmosphäre.

ED05-Druckregelventil ansteuern

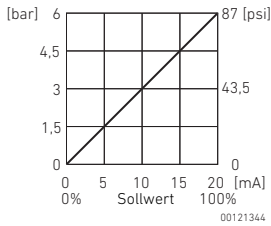
### 8.2.2 Ausgangsdruck 0 bis 6 bar



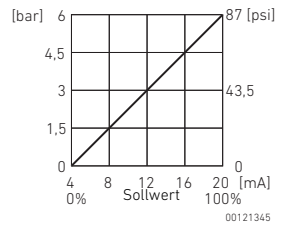
R414002003  
5610141300



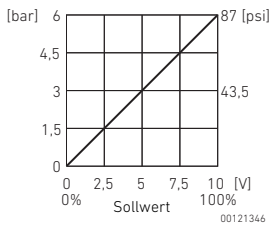
R414002004  
5610141310



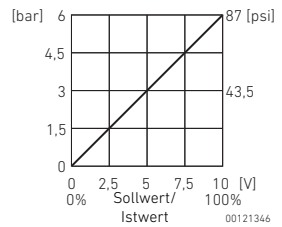
R414002006 Schaltausgang



R414002294 Schaltausgang

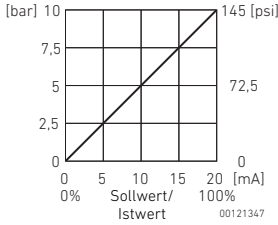


5610141320 Ausgang 10 V konstant  
R414002295 Schaltausgang

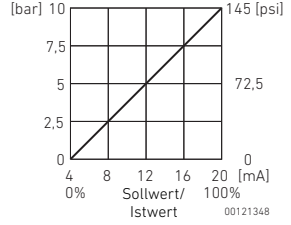


R414002005  
5610141330

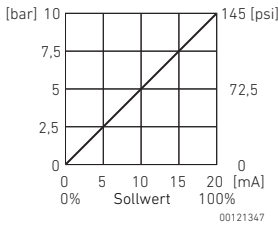
### 8.2.3 Ausgangsdruck 0 bis 10 bar



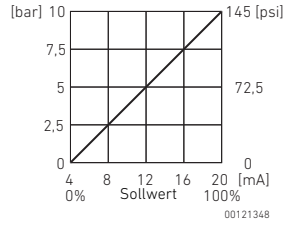
R414002007  
5610141500



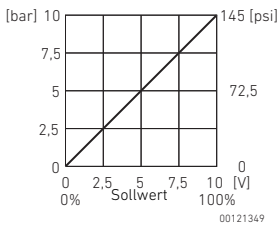
R414002008  
5610141510



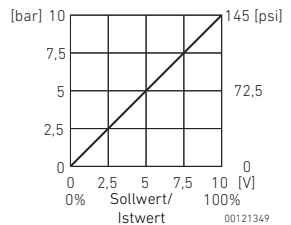
R414002010 Schaltausgang



R414002296 Schaltausgang



5610141520 Ausgang 10 V konstant  
R414002297 Schaltausgang



R414002009  
5610141530



Entnehmen Sie für Geräte mit anderen Druckbereichen die Kennlinien den jeweiligen Angebotszeichnungen.

ED05-Druckregelventil demontieren, austauschen und entsorgen

## 9 ED05-Druckregelventil demontieren, austauschen und entsorgen

### 9.1 ED05-Druckregelventil demontieren



#### VORSICHT

##### **Verbrennungsgefahr durch heiße Ventilspulen!**

Berühren der Ventilspulen im laufenden Betrieb kann zu Verbrennungen führen.

- ▶ Lassen Sie das Gerät abkühlen, bevor Sie es ausbauen.
- ▶ Berühren Sie das Gerät nicht im Betrieb.

#### ACHTUNG

##### **Ziehen von Steckern unter Spannung zerstört das Gerät!**

Beim Ziehen von Steckern unter Spannung entstehen große Potenzialunterschiede, die das Gerät zerstören können.

- ▶ Schalten Sie den relevanten Anlagenteil spannungsfrei, bevor Sie das Gerät demontieren.

Um das ED05-Druckregelventil zu demontieren, müssen Sie folgende Ausschaltreihenfolge einhalten.

1. Geben Sie den Sollwert 0 bar vor, um das ED05-Druckregelventil und die Ausgangsleitung am Ausgangsanschluss zu entlüften.
2. Schalten Sie die 24-V-DC-Versorgung ab.
3. Entfernen Sie die angeschlossenen Stecker.
4. Schalten Sie den Versorgungsdruck ab und entlüften Sie die Versorgungsleitung.
5. Entfernen Sie bei Direktanschluss die pneumatischen Leitungen.

ED05-Druckregelventil demontieren, austauschen und entsorgen

6. Lösen Sie die beiden Schrauben M6 x 75.  
Das ED05-Druckregelventil kann jetzt entfernt werden.

## 9.2 ED05-Druckregelventil austauschen

Um das ED05-Druckregelventil auszutauschen, müssen Sie es zunächst wie oben beschrieben demontieren und danach das neue ED05-Druckregelventil montieren (siehe „ED05-Druckregelventil montieren“ auf Seite 17).

## 9.3 ED05-Druckregelventil entsorgen

- ▶ Entsorgen Sie das ED05-Druckregelventil nach den Bestimmungen Ihres Landes.

ED05-Druckregelventil pflegen und warten

## 10 ED05-Druckregelventil pflegen und warten

### 10.1 ED05-Druckregelventil pflegen

Für das ED05-Druckregelventil ist keine besondere Pflege erforderlich.



### VORSICHT

#### **Verbrennungsgefahr durch heiße Ventilsulen!**

Berühren der Ventilsulen im laufenden Betrieb kann zu Verbrennungen führen.

- ▶ Lassen Sie das Gerät vor dem Reinigen abkühlen.
- ▶ Berühren Sie das Gerät nicht im Betrieb.

### ACHTUNG

#### **Zerstörung von Bauteilen!**

Lösemittel und aggressive Reinigungsmittel zerstören die Oberfläche, die Beschriftung und die Dichtungen des Geräts!

- ▶ Reinigen Sie das Gerät ausschließlich mit einem leicht feuchten Tuch. Verwenden Sie dazu nur Wasser und ggf. ein mildes Reinigungsmittel.
- 
- ▶ Stellen Sie sicher, dass alle Dichtungen und Verschlüsse der Steckverbindungen fest sitzen, damit bei der Reinigung keine Feuchtigkeit in das ED05-Druckregelventil eindringen kann.

## 10.2 ED05-Druckregelventil warten

Das ED05-Druckregelventil ist wartungsfrei.

- ▶ Beachten Sie jedoch die anlagenspezifischen Wartungsintervalle.

### 10.2.1 Dichtungen des ED05-Druckregelventils prüfen

Unter aggressiven Umgebungsbedingungen können die Dichtungen des ED05-Druckregelventils schneller altern. Defekte Dichtungen führen zu pneumatischen Leckagen und zum Verlust der Schutzklasse IP 65.

- ▶ Überprüfen Sie von Zeit zu Zeit, ob die Dichtungen am Druckregelventil einwandfrei sind.

Eine schadhafte Dichtung ist daran zu erkennen, dass Teile der Dichtung sichtbar aus den Gehäusespalten hervortreten.

Wenn Störungen auftreten

## 11 Wenn Störungen auftreten

Tabelle 10:

Störung	mögliche Ursache	Abhilfe
kein Ausgangsdruck vorhanden	keine Spannungsversorgung	Spannungsversorgung anschließen
		Polung der Spannungsversorgung prüfen
		Anlagenteil einschalten
	kein Sollwert vorgegeben	Sollwert vorgeben
	kein Versorgungsdruck vorhanden	Versorgungsdruck anschließen
Ausgangsdruck zu niedrig	Versorgungsdruck zu niedrig	Versorgungsdruck erhöhen
Ausgangsdruck kleiner als der Sollwert	Verbraucher mit großer Luftentnahme (> 1000 NI/min) erzeugt einen großen Druckabfall im Gerät	Luftentnahme reduzieren
		Gerät mit größerer Nennweite (z. B. ED07) einsetzen
Ausgangsdruck entspricht nicht der Sollwertvorgabe	Gehäusebelüftungsöffnung ist verschlossen	sicherstellen, dass Gehäusebelüftungsöffnung offen ist.
ED05-Druckregelventil entlüftet nicht	Abluftanschluss ist verschlossen	Abluftanschluss öffnen und Geräuschkämpfer montieren oder als gefasste Abluft verschlauchen
grüne LED <b>POWER</b> leuchtet nicht	keine Spannung vorhanden	Spannungsversorgung am M12-Einbaustecker überprüfen
grüne LED <b>POWER</b> blinkt	Unterspannung	Spannungsversorgung am M12-Einbaustecker überprüfen



Wenn Störungen auftreten

Tabelle 10:

Störung	mögliche Ursache	Abhilfe
Luft entweicht hörbar	Dichtung an Eingangsanschluss, Ausgangsanschluss oder Abluftanschluss fehlt oder ist beschädigt	Dichtung überprüfen und ggf. austauschen
	Undichtigkeit zwischen ED05-Druckregelventil und angeschlossener Druckleitung bzw. Grundplatte	Bei Direktmontage: Anschlüsse der Druckleitungen prüfen und ggf. nachziehen. Bei Grundplattenmontage: Schrauben mit Anzugsmoment 6 Nm anziehen
	ED05-Druckregelventil ist undicht	ED05-Druckregelventil austauschen
	pneumatische Anschlüsse vertauscht	Druckleitungen oder Grundplatte pneumatisch richtig anschließen (siehe „ED05-Druckregelventil auf einer Montageplatte oder in einem Schaltschrank montieren“ auf Seite 20 oder „Grundplatte pneumatisch anschließen“ auf Seite 27)
ED05-Druckregelventil gibt kurze Druckpulse aus	Gerät mit Stromeingang wird mit Spannungssollwert betrieben	korrekte Sollwert-Art vorgeben

## 12 Technische Daten

Tabelle 11:

Allgemeine Daten	
Abmessungen (Breite x Höhe x Tiefe)	62 mm x 136 mm x 65 mm
Gewicht	1,1 kg
Temperaturbereich für Anwendung	0 °C bis 70 °C
Temperaturbereich Lagerung	-20 °C bis + 80 °C
Ansteuerung	analog
Bauart	Sitzventil
zulässiges Medium	Druckluft nach ISO 8573-1:2010
max. Partikelgröße	50 µm
Ölgehalt der Druckluft	0–1 mg/m <sup>3</sup>
Der Drucktaupunkt muss mindestens 15 °C unter der Umgebungs- und Mediumstemperatur liegen und darf max. 3 °C betragen.	
Der Ölgehalt der Druckluft muss über die gesamte Lebensdauer konstant bleiben.	
▶ Verwenden Sie ausschließlich von AVENTICS zugelassene Öle.	
Schutzart nach DIN EN 60529/IEC529	IP 65 (nur in montiertem Zustand und mit allen montierten Steckern)
Einbaulage	bevorzugte Einbaulage: vertikal (siehe Abb. 3 auf Seite 18) beliebig bei trockener und ölfreier Druckluft Die Gehäusebelüftungsöffnung muss frei bleiben

Tabelle 12:

Pneumatik		
Durchflussmenge bei Vordruck 7 bar (101,5 psi), Nenndruck 6 bar (87 psi) und Druckabfall 0,2 bar (2,9 psi)	1000 NI/min	
Versorgungsdruck	Versorgungsdruck	Ausgangsdruck
	max. 7 bar (101,5 psi)	bei 0 bis 6 bar (0 bis 87 psi)

Tabelle 12:

<b>Pneumatik</b>		
	max. 11 bar (159,5 psi)	bei 0 bis 10 bar (0 bis 145 psi)
Reproduzierbarkeit	<b>Reproduzierbarkeit</b>	<b>Ausgangsdruck</b>
	0,03 bar (0,43 psi)	bei 6/10 bar (87/145 psi)
Hysterese	<b>Hysterese</b>	<b>Ausgangsdruck</b>
	< 0,06 bar (< 0,87 psi)	bei 6/10 bar (87/145 psi)

Tabelle 13:

<b>Elektronik</b>	
Versorgungsspannung	24 V DC ( $\pm 20\%$ ) Die Versorgungsspannung muss aus einem Netzteil mit sicherer Trennung erfolgen
zulässige Oberwelligkeit	5%
Stromaufnahme	max. 1,3 A
Eingangswiderstand Stromeingang (Sollwert)	Versorgungsspannung eingeschaltet: 100 $\Omega$ Versorgungsspannung ausgeschaltet: > 3 M $\Omega$
Eingangswiderstand Spannungseingang (Sollwert)	Versorgungsspannung eingeschaltet: 1 M $\Omega$ Versorgungsspannung ausgeschaltet: > 3 M $\Omega$
Stromausgang (Istwert), externe Bürde	< 300 $\Omega$
Spannungsausgang (Istwert), externe Bürde	> 1 k $\Omega$
Schaltausgang	24 V, $I_{\max} = 100$ mA

Tabelle 14:

<b>Berücksichtigte Normen und Richtlinien</b>	
20004/108/EG:	„Elektromagnetische Verträglichkeit“ (EMV-Richtlinie)
ISO 4414:2010	„Fluidtechnik – Allgemeine Regeln und sicherheitstechnische Anforderungen an Pneumatikanlagen und deren Bauteile“
DIN EN 61000-6-2	„Elektromagnetische Verträglichkeit“ (Störfestigkeit Industriebereich)
DIN EN 61000-6-4:2007	„Elektromagnetische Verträglichkeit“ (Störaussendung Industriebereich)

Zubehör

## 13 Zubehör

Tabelle 15:

Bauteil	Bestellnummer
Winkeldose M12, 5-polig für Anschluss an <b>XPC</b>	1824484029
Verbindungskabel 2,5 m für ED05-Druckregelventil mit Einbaustecker <b>M12</b> für Anschluss an <b>XPC</b>	R419800109
Verbindungskabel 5 m für ED05-Druckregelventil mit Einbaustecker <b>M12</b> für Anschluss an <b>XPC</b>	R419800110
Signalkabel 5 m für ED05-Druckregelventil mit zwei Rechtecksteckern Form C zum Anschluss an <b>X2A</b>	8946201602
Signalkabel 10 m für ED05-Druckregelventil mit zwei Rechtecksteckern Form C für Anschluss an <b>X2A</b>	R414002160
Spannungsversorgungskabel 5 m für ED05-Druckregelventil mit zwei Rechtecksteckern Form C für Anschluss an <b>X1S</b>	8946201612
Spannungsversorgungskabel 10 m für ED05-Druckregelventil mit zwei Rechtecksteckern Form C für Anschluss an <b>X1S</b>	R414002161
Geräuschdämpfer G1/4" für ED05-Druckregelventil	5324011110
Montagesatz (2 Schrauben, 3 Grundplatten-Dichtungen) zum Anbau an eine Grundplatte	5610140302
Grundplatte, 1-fach, flach D12	R414002184
Grundplatte 1-fach, flach, G1/4	R414002187
Grundplatte, 1-fach	5610141002
Grundplatte, 2-fach	5610141012
Grundplatte, 3-fach	5610141022
Grundplatte, 4-fach	R414000105
Grundplatte, 5-fach	R414000106
Grundplatte, 6-fach	5610141052
Grundplatte, 7-fach	R414000908
Grundplatte, 8-fach	5610141072
Grundplatte, 9-fach	R414000910
Grundplatte, 10-fach	5610141092
Bausatz (1 Abdeckplatte, 2 Schrauben, 3 Dichtungen) zum Verschließen nicht genutzter Anschlüsse	5610140311
Geräuschdämpfer G3/8" für Grundplatte	5324011120

## 14 Stichwortverzeichnis

- **A**
  - Abluft
    - gefasste 28
  - Anschlüsse
    - Abluft 29
    - Ausgangsdruck 29
    - Grundplatte 27
    - Sollwert 23
    - Versorgungsdruck 29
  - Anschluss-Varianten 13
  - Ansteuerung 29
  - Anzugsmoment 21, 23
  - Ausbau 36
  - Ausgangsdruck 14, 16
  - Ausschalten 36
  - Austausch 37
- **B**
  - Bauarten 13
  - Bedienung 29
    - ausschalten 36
    - Druck regeln 32
    - einschalten 28
    - Versorgungsdruck einstellen 30
  - Bestimmungsgemäßer Gebrauch 6
- **D**
  - Demontage 36
  - Dichtung
    - prüfen 39
  - Druck
    - regeln 32
    - Toleranz 31
- **E**
  - Einbaulage 18
  - Einsatzbereiche 12
  - Einschalten
    - Reihenfolge 28
  - Einstellen
    - Sollwert 28
    - Versorgungsdruck 30
  - Entsorgung 37
- **F**
  - Fehlertabelle 40
  - Funktionsplan 29
- **G**
  - Gebrauch
    - bestimmungsgemäßer 6
    - nicht bestimmungsgemäßer 7
  - Gehäusebelüftungsöffnung 18, 19
  - Geräuschdämpfer 28
  - Grundplatte 27
- **I**
  - In Betrieb nehmen 26
    - einschalten 28
    - Sollwert einstellen 28
- **K**
  - Kennlinien 33
- **L**
  - LEDs
    - Bedeutung 31
  - Lieferumfang 11

Stichwortverzeichnis

■ **M**

- Montage 17
- Anzugsmoment 21, 23
- Einbaulage 18
- Grundplatte 27
- Sollwert 23
- Steckerbelegung 23
- Versorgungsspannung 23
- Vorbereitung 17
- Montageplatte 18

■ **N**

- Normen 43

■ **P**

- Pflege 38

■ **R**

- Regelabweichung 30
- Reinigung 38
- Richtlinien 43

■ **S**

- Schalldämpfer 28
- Schaltausgang „Druck erreicht“ 31
- Sicherheit 6
- Sollwert
  - anschießen 23
  - einstellen 28
- Steckerbelegung 23
- Störungen 40

■ **T**

- Technische Daten 42

■ **V**

- Versorgungsdruck
  - einstellen 30
- Versorgungsspannung 23
- Verwendung 6, 12

■ **W**

- Wartung 39

# Contents

<b>1</b>	<b>About this documentation .....</b>	<b>49</b>
1.1	Related documents .....	49
1.2	Abbreviations used .....	49
<b>2</b>	<b>For your safety .....</b>	<b>50</b>
2.1	Intended use.....	50
2.2	Improper use .....	51
2.3	Personnel qualifications.....	51
2.4	Safety instructions in this document .....	51
2.4.1	Symbols .....	52
2.5	Observe the following instructions for the ED05 pressure regulator.....	53
<b>3</b>	<b>Delivery contents .....</b>	<b>55</b>
<b>4</b>	<b>Applications for the ED05 pressure regulator .....</b>	<b>55</b>
<b>5</b>	<b>Device description .....</b>	<b>56</b>
5.1	ED05 pressure regulator with M12 plug .....	56
5.2	ED05 pressure regulator with two rectangular plugs.....	58
<b>6</b>	<b>Assembling the ED05 pressure regulator .....</b>	<b>60</b>
6.1	Before assembly:.....	60
6.2	Assembling the ED05 pressure regulator on a mounting plate or in a control cabinet .....	62
6.3	Assembling the ED05 pressure regulator on a base plate .....	64
6.4	Connecting the supply voltage and set point .....	65
<b>7</b>	<b>Commissioning the ED05 pressure regulator .....</b>	<b>68</b>
7.1	Before commissioning the ED05 pressure regulator.....	68
7.1.1	Connecting the base plate pneumatics .....	68
7.2	Switching on the pneumatic and electric supply.....	69
7.3	Setting the set point.....	70

- 8 Controlling the ED05 pressure regulator ..... 71**
  - 8.1 Selecting the correct supply pressure.....72
  - 8.1.1 "Pressure reached" switch output ..... 72
  - 8.1.2 Displays on the ED05 pressure regulator with integrated M12 plug ..... 73
  - 8.2 Controlling the pressure .....74
  - 8.2.1 Characteristic curves ..... 74
  - 8.2.2 Outlet pressure 0 to 6 bar ..... 75
  - 8.2.3 Outlet pressure 0 to 10 bar ..... 76
- 9 Disassembling, exchanging, and disposing of the ED05 pressure regulator ..... 77**
  - 9.1 Disassembling the ED05 pressure regulator.....77
  - 9.2 Exchanging the ED05 pressure regulator.....78
  - 9.3 Disposing of the ED05 pressure regulator .....78
- 10 Servicing and maintaining the ED05 pressure regulator ..... 79**
  - 10.1 Servicing the ED05 pressure regulator .....79
  - 10.2 Maintaining the ED05 pressure regulator .....79
  - 10.2.1 Checking the seals of the ED05 pressure regulator ..... 80
- 11 If malfunctions occur ..... 81**
- 12 Technical data ..... 83**
- 13 Accessories ..... 85**
- 14 Index ..... 86**



# 1 About this documentation

These instructions contain important information on the safe and appropriate assembly, operation, and maintenance of the ED05 pressure regulator and how to remedy simple malfunctions yourself.

- ▶ Read these instructions completely, especially chapter 2 “For your safety” on page 50 before working with the ED05 pressure regulator.

## 1.1 Related documents

The ED05 pressure regulator is a system component. Also follow the instructions for the other system components. This includes:

- System documentation from the system manufacturer

## 1.2 Abbreviations used

Tabelle 1:

Abbreviation	Meaning
ED05	<b>E</b> = Electropneumatic pressure regulator <b>D</b> = Directly controlled <b>05</b> = Nominal width <b>5</b>
Functional grounding (FE)	<b>F</b> unctional <b>e</b> arth
DC	<b>D</b> irect <b>c</b> urrent
NL	<b>N</b> ormal <b>l</b> iter of air

For your safety

## 2 For your safety

The ED05 pressure regulator has been manufactured according to the accepted rules of safety and current technology. There is, however, still a danger of personal injury or damage to equipment if the following general safety instructions and the warnings before the steps contained in these instructions are not complied with.

- ▶ Read these instructions completely before working with the ED05 pressure regulator.
- ▶ Keep these instructions in a location where they are accessible to all users at all times.
- ▶ Always include the operating instructions when you pass the ED05 pressure regulator on to third parties.

### 2.1 Intended use

The ED05 pressure regulator is a pneumatic device with integrated electronics that is only designed to regulate pneumatic pressures.

Air that is dry and free of condensate is the permissible media. Operation with pure oxygen is not permitted.

- ▶ The ED05 pressure regulator is for industrial applications only.



An individual license must be obtained from the authorities or an inspection center if the ED05 pressure regulator is to be used in a residential area (residential, business, and commercial areas). In Germany, these individual licenses are issued by the Regulating Agency for Telecommunications.

- ▶ Observe the performance limits listed in the technical data.
- ▶ Only use the ED05 pressure regulator inside.

Intended use includes having read and understood these instructions, especially the chapter “2 For your safety”.

## 2.2 Improper use

It is considered improper use when the ED05 pressure regulator

- is used for any application not named in these instructions,
- is used under operating conditions that deviate from those described in these instructions.

## 2.3 Personnel qualifications

Assembly and commissioning require basic electrical and pneumatic knowledge, as well as knowledge of the appropriate technical terms. Assembly and commissioning may therefore only be carried out by qualified electrical or pneumatic personnel or an instructed person under the direction and supervision of qualified personnel. Qualified personnel are those who can recognize possible hazards and institute the appropriate safety measures due to their professional training, knowledge, and experience, as well as their understanding of the relevant conditions pertaining to the work to be done. Qualified personnel must observe the rules relevant to the subject area.

## 2.4 Safety instructions in this document

In this document, there are safety instructions preceding the steps whenever there is a danger of personal injury or damage to the equipment. The measures described to avoid these hazards must be observed.

Safety instructions are set out as follows:

 <b>SIGNAL WORD</b>
<p><b>Type of risk</b></p> <p>Consequences</p> <ul style="list-style-type: none"> <li>▶ Precautions</li> </ul>




- **Safety sign (warning triangle):** draws attention to the risk
- **Signal word:** identifies the degree of hazard

For your safety

- **Type of risk:** identifies the type or source of the hazard
- **Consequences:** describes what occurs when the safety instructions are not complied with
- **Precautions:** states how the hazard can be avoided

The signal words have the following meanings:



Tabelle 2: Hazard classes according to ANSI Z535.6-2006

Safety sign, signal word	Meaning
 <b>DANGER</b>	Indicates a hazardous situation which, if not avoided, will certainly result in death or serious injury.
 <b>WARNING</b>	Indicates a potentially hazardous situation which, if not avoided, could result in death or serious injury.
 <b>CAUTION</b>	Indicates a potentially hazardous situation which, if not avoided, could result in minor or moderate injury or damage to equipment.
<b>NOTICE</b>	Indicates damage that may be inflicted on the product or the environment.

### 2.4.1 Symbols

The following symbols indicate information that is not relevant for safety but that assists in comprehending the documentation.

Tabelle 3: Meaning of the symbols

Symbol	Meaning
	If this information is disregarded, the product cannot be used or operated optimally.
	Individual, independent action
1.	Numbered steps
2.	
3.	
	The numbers indicate the order for the steps.

## 2.5 Observe the following instructions for the ED05 pressure regulator

### General instructions

- Observe the regulations for accident prevention and environmental protection for the country where the device is used and at the workplace.
- Do not change or modify the device.
- Only use the device within the performance range provided in the technical data.
- Do not place any mechanical loads on the device under any circumstances. Never use the device as a handle or step. Do not place any objects on it.

### Before assembly

- Let the device acclimate itself for several hours before installation, otherwise water may condense in the housing.

### During assembly

- Make sure the relevant system component is not under pressure or voltage before assembling or when connecting and disconnecting plugs. Ensure the system cannot be switched on accidentally. Hang signs on the main switch that warn workers against switching the system on.
- Always assemble the ED05 pressure regulator on a mounting plate, in a control cabinet, or on a base plate.
- Lay the cables so that no one can trip over them.
- Only use tested cables. This will rule out the possibility of a reverse polarization.

For your safety

- During commissioning**
  - Before commissioning, make sure that all the connection seals and plugs are leaktight to prevent fluids and foreign bodies from penetrating the device or plug connections and destroying the electronics.
  - Ensure that both mounting screws have been tightened with the correct torque. Never loosen the two screws on the device cover.
- During operation**
  - Other system parts may be damaged by uncontrolled device movements if it has not been properly mounted. Make sure that the device is securely fastened.
  - Touching the valve coil during operating may lead to burns. Let the device cool off before disassembling. Do not touch the device during operation.
  - If the housing ventilation port is closed, there is no atmospheric equalization and the characteristics curve will change. Ensure that the air can circulate freely through the housing ventilation port. Never operate the device in an atmosphere containing oil.
- During cleaning**
  - Never use solvents or aggressive detergents. Only clean the device using a slightly damp cloth. Only use water to do this and, if necessary, a mild detergent.
- Disposal**
  - Dispose of the device in accordance with the currently applicable regulations in your country.

### 3 Delivery contents

The following is included in the delivery contents:

- 1x ED05 pressure regulator
- 1x operating instructions

Additionally for the ED05 pressure regulator with rectangular plug:

- 2x rectangular plug connector, form C in accordance with EN 175301-803

### 4 Applications for the ED05 pressure regulator

The ED05 pressure regulator converts an electrical set point into pressure. In doing so, a pressure sensor integrated in the ED05 pressure regulator records the outlet pressure.

The integrated control electronics regulate the outlet pressure. Due to this, the controlled outlet pressure remains constant if there are disturbance variables such as flow changes or supply pressure fluctuations.

With the ED05 pressure regulator, you can

- electrically change pressures,
- remotely adjust pressures.

Additionally, you can use the ED05 pressure regulator as an actuator to control brake forces, clamping forces, flow rates, or turbine speeds.

## 5 Device description

The ED05 pressure regulator comes with two different connection variants and is designed for various outlet pressures.

### 5.1 ED05 pressure regulator with M12 plug

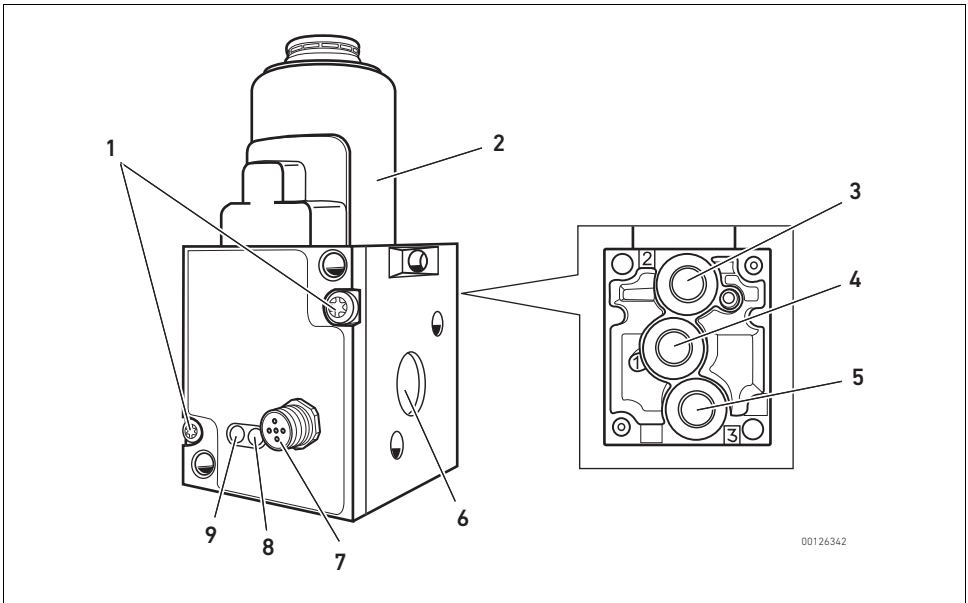


Abb. 1: ED05 pressure regulator with integrated **XPC** plug, M12

- |                                          |                                          |
|------------------------------------------|------------------------------------------|
| <b>1</b> Housing cover mounting screws   | <b>6</b> Housing ventilation port        |
| <b>2</b> Valve solenoid                  | <b>7</b> Integrated <b>XPC</b> plug, M12 |
| <b>3</b> Outlet connection <b>2</b>      | <b>8</b> <b>STATUS</b> LED               |
| <b>4</b> Inlet connection <b>1</b>       | <b>9</b> <b>POWER</b> LED                |
| <b>5</b> Exhaust air connection <b>3</b> |                                          |



Device description

This ED05 pressure regulator model is available for the following outlet pressures:

Tabelle 4: ED05 pressure regulator with integrated M12 plug

Order number	Outlet pressure	Set point	Actual value
R414002003	0 to 6 bar	0 to 20 mA	0 to 20 mA
R414002004	0 to 6 bar	4 to 20 mA	4 to 20 mA
R414002005	0 to 6 bar	0 to 10 V	0 to 10 V
R414002006	0 to 6 bar	0 to 20 mA	Switch output
R414002294	0 to 6 bar	4 to 20 mA	Switch output
R414002295	0 to 6 bar	0 to 10 V	Switch output
R414002007	0 to 10 bar	0 to 20 mA	0 to 20 mA
R414002008	0 to 10 bar	4 to 20 mA	4 to 20 mA
R414002009	0 to 10 bar	0 to 10 V	0 to 10 V
R414002010	0 to 10 bar	0 to 20 mA	Switch output
R414002296	0 to 10 bar	4 to 20 mA	Switch output
R414002297	0 to 10 bar	0 to 10 V	Switch output



In the variants with set point 0 to 10 V, there is a loss of accuracy caused by the voltage drop in the ground line. Due to the voltage drop in the ground line, a loss of accuracy at the voltage output must be taken into account in the variants with the actual value 0 to 10 V.

Device description

### 5.2 ED05 pressure regulator with two rectangular plugs

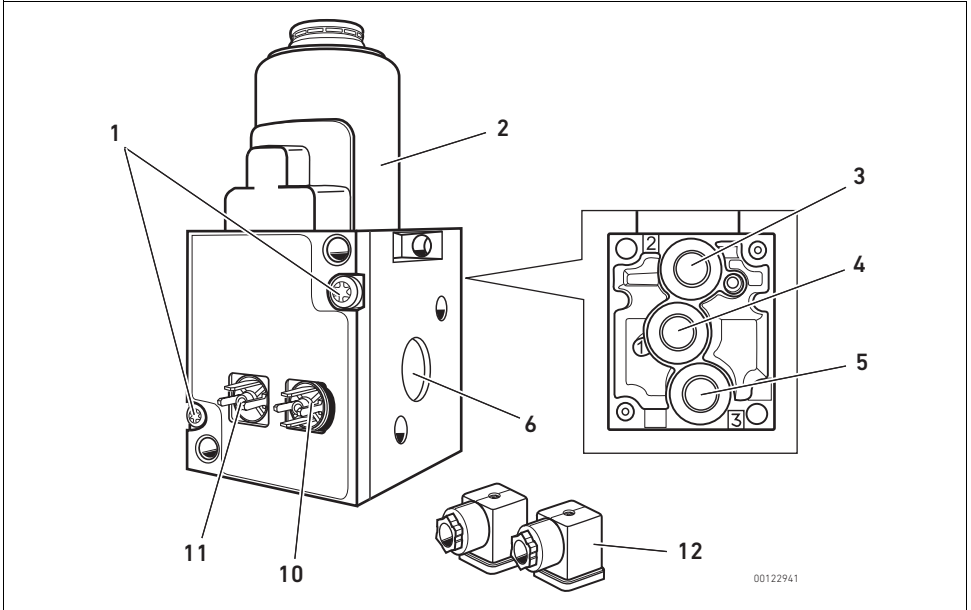


Abb. 2: ED05 with two rectangular **X1S** and **X2A** plugs, EN 175301-803

- |   |                               |    |                                    |
|---|-------------------------------|----|------------------------------------|
| 1 | Housing cover mounting screws | 6  | Housing ventilation port           |
| 2 | Valve solenoid                | 10 | Rectangular <b>X2A</b> plug        |
| 3 | Outlet connection 2           | 11 | Rectangular <b>X1S</b> plug        |
| 4 | Inlet connection 1            | 12 | Rectangular plug connector, form C |
| 5 | Exhaust air connection 3      |    |                                    |

Device description

This ED05 pressure regulator model is available for the following outlet pressures:

Tabelle 5: ED05 pressure regulator with two rectangular **X1S** and **X2A** plugs, EN 175301-803

Order number	Outlet pressure	Set point	Actual value
5610141300	0 to 6 bar	0 to 20 mA	0 to 20 mA
5610141310	0 to 6 bar	4 to 20 mA	4 to 20 mA
5610141320	0 to 6 bar	0 to 10 V	10 V constant <sup>1)</sup>
5610141330	0 to 6 bar	0 to 10 V	0 to 10 V
5610141500	0 to 10 bar	0 to 20 mA	0 to 20 mA
5610141510	0 to 10 bar	4 to 20 mA	4 to 20 mA
5610141520	0 to 10 bar	0 to 10 V	10 V constant <sup>1)</sup>
5610141530	0 to 10 bar	0 to 10 V	0 to 10 V

<sup>1)</sup> To supply a set point potentiometer

Assembling the ED05 pressure regulator

## 6 Assembling the ED05 pressure regulator

### *NOTICE*

**Product contains electronic components that are sensitive to electrostatic discharge (ESD)!**

If the electronic components are touched by persons or objects, this may lead to an electrostatic discharge that could damage or destroy the device.

- ▶ Observe the handling instructions and recommendations in EN 61340-5-1:2001 to avoid the risk of electrostatic discharge.

You can assemble the ED05 pressure regulator on a mounting plate or in a control cabinet and directly connect it to the air lines. You can also assemble the device on a base plate and simultaneously establish the pneumatic connections.

### 6.1 Before assembly:

- ▶ Make sure the relevant system part is not under voltage or pressure.
- ▶ Let the ED05 pressure regulator acclimate itself for several hours before installation, otherwise water may condense in the housing.

## NOTICE

### Risk due to incorrectly mounted device!

An incorrectly mounted device may result in uncontrolled movements that could damage other system parts.

- ▶ Make sure that the device is securely fastened.

- ▶ If using a base plate, mount it in a control cabinet or on a mounting plate.

A vertical mounting orientation is preferred for the ED05 pressure regulator.

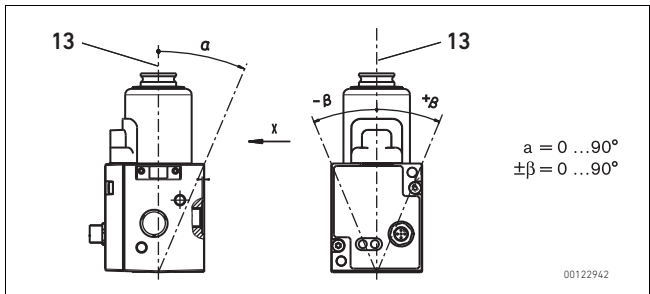


Abb. 3: Mounting orientation

### 13 Vertical axis

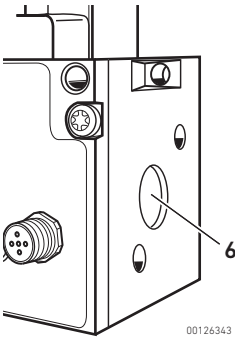
The device can be mounted in any orientation if the compressed air is dry and oil-free.

## NOTICE

### Malfunction caused by closed housing ventilation port!

- ▶ If the housing ventilation port is closed, there is no atmospheric equalization and the characteristics curve will change.
- ▶ Ensure that the air can circulate freely through the housing ventilation port (6).
- ▶ Never operate the device in an atmosphere containing oil.

Assembling the ED05 pressure regulator



- ▶ Before installation, ensure that the housing ventilation port (6) is open and not e.g. painted shut.

### 6.2 Assembling the ED05 pressure regulator on a mounting plate or in a control cabinet

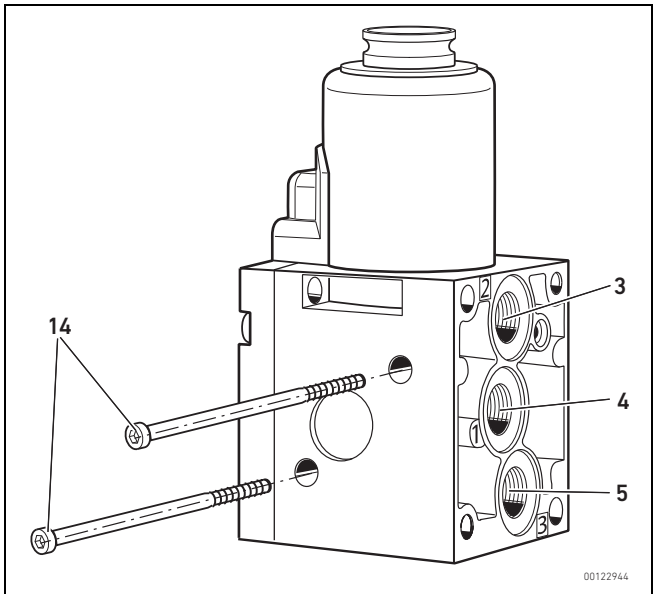


Abb. 4: Assembling the ED05 pressure regulator on a mounting plate or in a control cabinet

- 14** Screws (not included in the delivery contents)
- 3** Outlet connection **2**; G1/4"; MD = max. 10 Nm
- 4** Inlet connection **1**; G1/4"; MD = max. 10 Nm
- 5** Exhaust air connection **3**; G1/4"; MD = max. 10 Nm

## NOTICE

### Malfunction due to missing seals!

A drop in pressure may occur if the compressed air lines are not connected to the compressed air connections **(3, 4, 5)** using suitable seals (not included in the delivery contents).

- ▶ Always connect the compressed air lines with suitable seals.

1. Insert both the screws **(14)** (e.g. M6 x 75 in accordance with EN ISO 4762, formerly DIN 912) in the two through holes in the housing as shown in the illustration and tighten.  
Tightening torque: 6 Nm



The inside diameter of the supply line must be at least 6 mm to attain the air flow rate stipulated in the specifications.

2. Connect the supply line at inlet connection **1 (4)**.
3. Connect the outlet line at outlet connection **2 (3)**.
4. Always connect a silencer or a line for restricted exhaust to exhaust connection **3 (5)**.

Assembling the ED05 pressure regulator

### 6.3 Assembling the ED05 pressure regulator on a base plate

The base plate is available in various designs as an accessory part. The illustration shows an example with a single base plate.

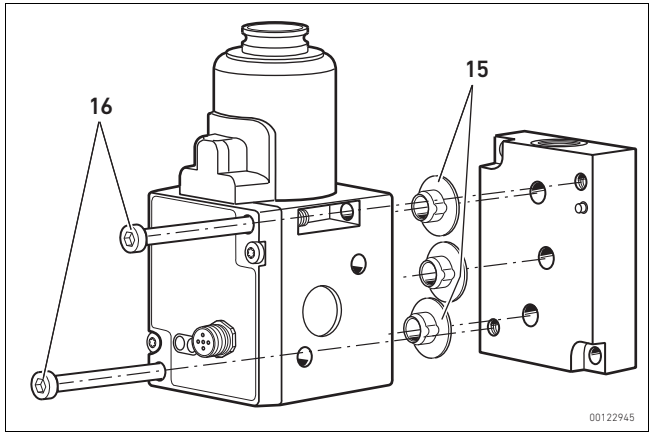


Abb. 5: Assembling the ED05 pressure regulator on a base plate

15 Base plate seals

16 M6 x 75 screws (EN ISO 4762, formerly DIN 912)

## NOTICE

**Missing seals and connections will lead to non-compliance with the IP 65 protection class!**

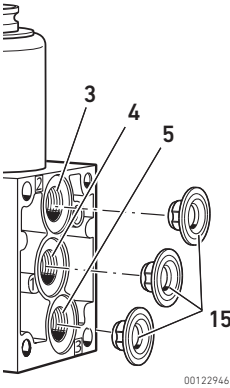
Liquids and foreign objects could penetrate the device and plug connections and destroy the electronics.

- ▶ Use plug connections with the IP 65 protection class.
- ▶ Make sure that the seals are integrated in the plug and not damaged.
- ▶ Make sure that all plugs are inserted before starting the system.

- ▶ Make sure that the seals are integrated in the plug and not damaged.
- ▶ Make sure that all plugs are inserted before starting the system.



Assembling the ED05 pressure regulator



1. Insert the three base plate seals (**15**) in the thread connections (**3, 4, 5**) and press in.  
The seals are formed so they engage in the thread connections and cannot fall out during assembly.
2. Place the ED05 pressure regulator on the base plate.
3. Insert both of the M6 x 75 screws (**16**) in the two through holes (see Fig. 5 on page 64) and tighten.  
Tightening torque: 6 Nm

### 6.4 Connecting the supply voltage and set point

To operate the ED05 pressure regulator, you must supply the device with compressed air, connect the 24 V DC supply voltage, and control the device with a set point.

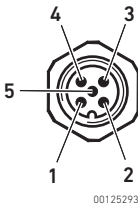


The actual value (-) and set point (-) are always connected with 0 V in all devices.

- ▶ Observe the following tables that list the plug assignments for the two different series with integrated **XPC** plug, M12, as well as the rectangular plug in accordance with EN 175301-803.

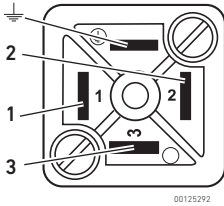
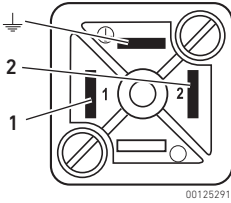
Tabelle 6: ED05 pressure regulator with integrated **XPC** plug, M12

Integrated XPC plug, M12, male, 5-pin	
Pin 1	24 V DC
Pin 2	Set point (+): current 0/4 to 20 mA or voltage 0 to 10 V DC
Pin 3	0 V
Pin 4	Actual value (+): current 0/4 to 20 mA or voltage 0 to 10 V DC or 24 V switch output
Pin 5	Functional grounding (FE)



Assembling the ED05 pressure regulator

Tabelle 7: ED05 pressure regulator with two rectangular plugs  
EN 175301-803<sup>1)</sup>



**Rectangular X1S plug, form C**

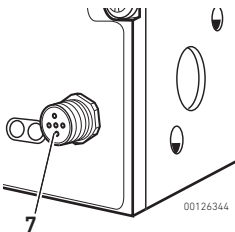
Pin 1	0 V
Pin 2	24 V DC
Pin	Functional grounding (FE)

**Rectangular X2A plug, form C**

Pin 1	0 V
Pin 2	Set point (+): current 0/4 to 20 mA or voltage 0 to 10 V DC
Pin 3	Actual value (+): current 0/4 to 20 mA or voltage 0 to 10 V DC or 10 V DC constant
Pin	Functional grounding (FE)

<sup>1)</sup> The **X1S** pin 1 and **X2A** pin 1 contacts are connected internally.

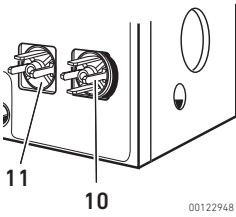
- ▶ Make sure before connecting the plug that all seals and connections are included and not damaged.
- ▶ Only use tested plugs and cables.
- ▶ Protect the supply voltage with an **external** M 1.6 A fuse.



For devices with an integrated **XPC** plug, M12:

- ▶ Use a shielded cable to connect the **XPC**.  
The shield must be connected to the plug housing.
- ▶ Connect the cable at the integrated **XPC (7)** plug.  
The ED05 pressure regulator can now be supplied with voltage and controlled with a set point.

Assembling the ED05 pressure regulator



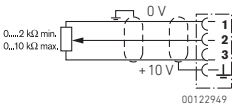
Devices with two rectangular EN 175301-803 plugs:

- ▶ Use a shielded cable to connect the **X2A (10)**.  
The shield must be connected with the "FE" plug connection.
- ▶ Connect the lines to the rectangular **X1S (11)** and **X2A (10)** plugs.  
The ED05 pressure regulator can now be supplied with voltage and controlled with a set point.



As the 0 V lines are connected at the **X1S** and **X2A** connections, the correct polarization for all plug connections must be ensured. A short circuit will result if the supply voltage or set point voltage has a reversed polarization.

For devices with two rectangular plugs controlled via a potentiometer:



- ▶ Connect the cables at the rectangular **X2A** plug as in the illustration on the left.

The ED05 pressure regulator can now be supplied with voltage and the set point set on the potentiometer.

## 7 Commissioning the ED05 pressure regulator

### NOTICE

#### **Danger of malfunctions caused by water!**

The electronics can be damaged by water penetration.

- ▶ Never loosen the two screws on the device cover.

### 7.1 Before commissioning the ED05 pressure regulator

You have to connect the base plate pneumatics if you have assembled the ED05 pressure regulator on a base plate.

#### 7.1.1 Connecting the base plate pneumatics

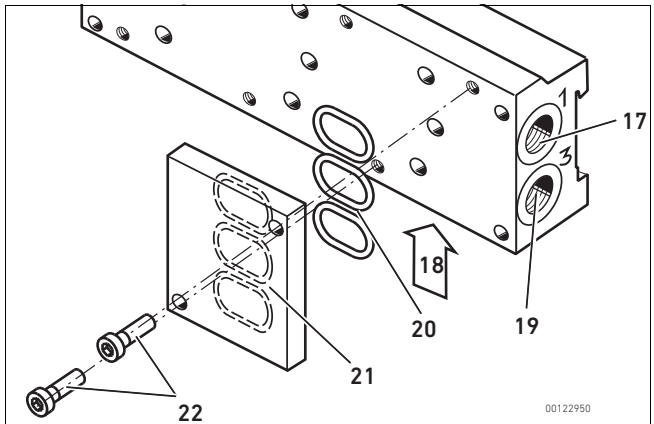


Abb. 6: Connecting the base plate pneumatics

**17** Inlet connection **1**

**18** Outlet connection **2** (covered)

**19** Exhaust air connection **3**

**20** Seals for unused connections

**21** Cover plate for unused connections

**22** Mounting screws for the cover plate

## Commissioning the ED05 pressure regulator



The inside diameter of the supply line must be at least 6 mm to attain the air flow rate stipulated in the specifications.

1. Connect the supply line at inlet connection **1** on the base plate (**17**), at the alternative inlet connection on the opposite side, or at both connections.
2. Close the unused connection with a blanking screw, if necessary.
3. Connect the outlet line at outlet connection **2 (18)** (unlabelled hole, not shown in the illustration).
4. Always mount a silencer or a line for restricted exhaust to exhaust connection **3 (19)** and the opposite exhaust connection.
5. Close the unused connection with a blanking screw, if necessary.

You have to close the unused connections if you do not equip the base plate with the maximum number of possible ED05 pressure regulators:

6. Insert the seals (**20**) in the appropriate recesses on the cover plate (**21**) and place the cover plate so that the seals enclose the connections.
7. Insert both of the mounting screws (**22**) in the two holes and tighten.

Tightening torque: 6 Nm

Exhaust connection **3 (19)** in the subbase may not be closed on both sides with a screw.

- ▶ Install a suitable silencer (see "Accessories" on page 85) or a line for restricted exhaust at the exhaust connection.

## 7.2 Switching on the pneumatic and electric supply

Proceed as follows to commission the ED05 pressure regulator:

1. First switch on the pneumatic supply.
2. Then switch on the 24 V DC supply voltage.

Commissioning the ED05 pressure regulator

### **7.3 Setting the set point**

- ▶ Enter the desired set point in the controller or potentiometer.
- ▶ Observe the chapter "Selecting the correct supply pressure" on page 72.

## 8 Controlling the ED05 pressure regulator

You can continually adjust the pressure once you have connected the electrical and pneumatic supply on the ED05 pressure regulator. To do this, the ED05 pressure regulator is e.g. controlled via a controller or potentiometer using a set point. The electronics compare the set point with the outlet pressure, which is measured by a pressure sensor, and generate a control variable that is used to control the 3/3-way valve with U/I converters and a proportional magnet. This sets the stipulated pressure.

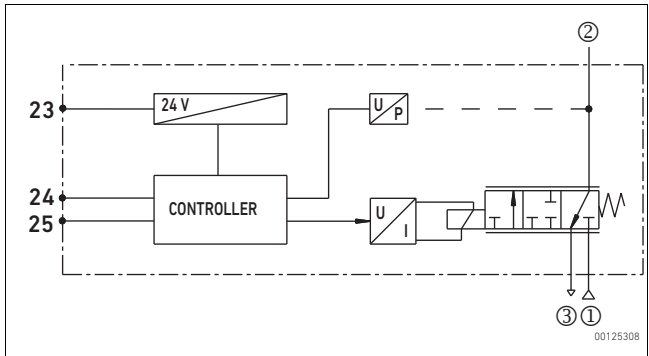


Abb. 7: Function block diagram for ED05 with analog output

- ① Inlet connection for supply pressure
- ② Outlet connection
- ③ Exhaust connection
- 23** Supply voltage
- 24** Set point input
- 25** Actual value output

## Controlling the ED05 pressure regulator

**8.1 Selecting the correct supply pressure**

A permanent deviation will occur if the supply pressure is less than the outlet pressure stipulated by the electrical set point. The electronics will reduce the power consumption and thus the max. nominal width to prevent the ED05 pressure regulator from heating up.


**CAUTION**
**Danger of burns caused by hot valve coils!**

Touching the valve coils during operating may lead to burns.

- ▶ Let the device cool off before disassembling it.
- ▶ Do not touch the device during operation.

***NOTICE*****Damage to the device if the operating pressure is lower than the greatest permissible control pressure!**

Faulty switching and valve failure are possible. Indicates that damage may be inflicted on the device or the environment.

- ▶ Always make sure that the operating pressure is higher than the greatest possible control pressure.
- ▶ Always turn off the supply voltage if the operating pressure is off, otherwise an excessive temperature of 50°C may occur.

**8.1.1 “Pressure reached” switch output**

The “pressure reached” switch output is only available in the “ED05 pressure regulator with integrated **XPC** plug, M12, with switch output” (see Tab. 4 on page 57).

The ED05 pressure regulator with integrated **XPC** plug, M12, with switch output recognizes whether the desired outlet pressure is set with a tolerance of  $\pm 200$  mbar from the set point

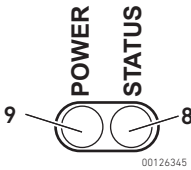


Controlling the ED05 pressure regulator

(also set point = 0). In this case, it sends a 24 V voltage signal via pin 4 of the integrated **XPC** plug, M12.

This signal can be used e.g. by the controller to enable additional process steps.

### 8.1.2 Displays on the ED05 pressure regulator with integrated M12 plug



ED05 pressure regulator with integrated M12 plug has two LEDs:

- Green **POWER** LED (9)
- Green **STATUS** LED (8)

Tabelle 8: Meaning of the **POWER** LED

POWER LED	Meaning
Off	No voltage present
Flashing green	Low voltage (< 19.2 V) <sup>1)</sup>
Illuminated green	Ready for operation

<sup>1)</sup> The voltage at the ED05 pressure regulator plug is decisive

Tabelle 9: Meaning of the **STATUS** LED

STATUS LED	Meaning
Off	Set point = 0
Flashing green	Set point > 0 Pressure outside the tolerance of ±200 mbar
Illuminated green	Set point > 0 Pressure inside the tolerance of ±200 mbar

If the green **POWER** (9) and the green **STATUS** (8) LED are illuminated, the ED05 pressure regulator is operating correctly and the supply voltage is within the tolerance range.



Both LEDs will flash for approx. 2 s during the initialization phase (switching the supply voltage on).

Controlling the ED05 pressure regulator

## 8.2 Controlling the pressure

Depending on the model, the set point of the ED05 pressure regulator can be stipulated by the current, voltage, or a potentiometer.

The characteristic curves in the following section depict the linear interrelation between current and outlet pressure or voltage and outlet pressure, depending on the model.

The device generates the supply voltage for the potentiometer in devices with an external potentiometer. The sliding contact of the potentiometer is connected with the input set point (see "Connecting the supply voltage and set point" on page 65).

1. Select the correct characteristic curve using the outlet pressure and device number.
2. Determine the desired outlet pressure.
3. Find the current or voltage in the characteristic curve to set the desired outlet pressure.
4. Depending on the model, control the outlet pressure either via the controller or a potentiometer.

### 8.2.1 Characteristic curves

The characteristic curves for all ED05 pressure regulator models are depicted below, sorted according to outlet pressures.

## ***NOTICE***

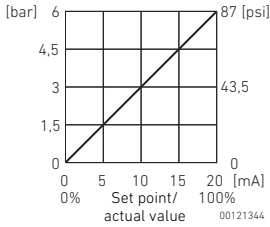
### **Malfunction caused by closed housing ventilation port!**

If the housing ventilation port is closed, there is no atmospheric equalization and the characteristics curve will change.

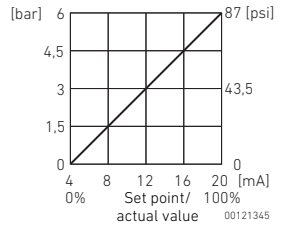
- ▶ Ensure that the air can circulate freely through the housing ventilation port (6).
- ▶ Never operate the device in an atmosphere containing oil.

Controlling the ED05 pressure regulator

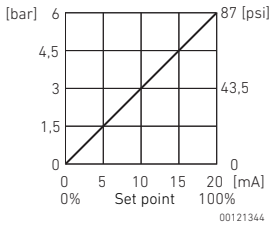
**8.2.2 Outlet pressure 0 to 6 bar**



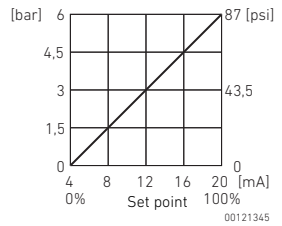
R414002003  
5610141300



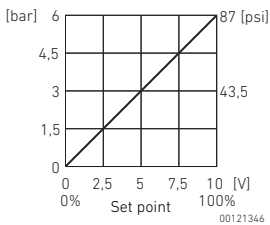
R414002004  
5610141310



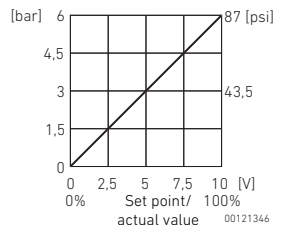
R414002006 switch output



R414002294 switch output



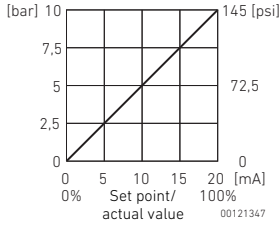
5610141320 output 10 V constant  
R414002295 switch output



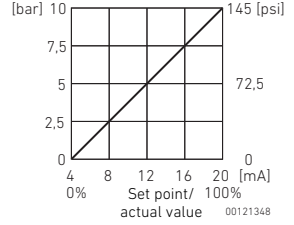
R414002005  
5610141330

Controlling the ED05 pressure regulator

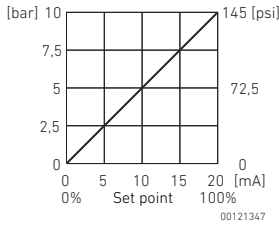
**8.2.3 Outlet pressure 0 to 10 bar**



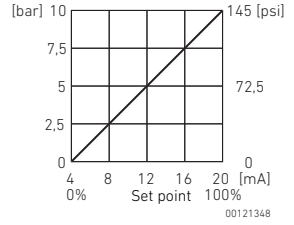
R414002007  
5610141500



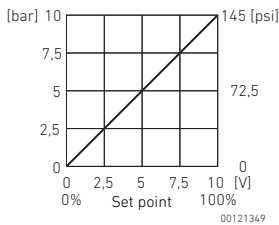
R414002008  
5610141510



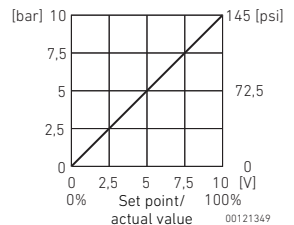
R414002010 switch output



R414002296 switch output



5610141520 output 10 V constant  
R414002297 switch output



R414002009  
5610141530



Use the characteristic curves from the respective offer drawings for devices with other pressure ranges.

Disassembling, exchanging, and disposing of the ED05 pressure regulator

## 9 Disassembling, exchanging, and disposing of the ED05 pressure regulator

### 9.1 Disassembling the ED05 pressure regulator

#### CAUTION

**Danger of burns caused by hot valve coils!**

Touching the valve coils during operating may lead to burns.

- ▶ Let the device cool off before disassembling it.
- ▶ Do not touch the device during operation.

#### NOTICE

**Disconnecting plugs when under voltage will damage the device!**

Large differences in potential occur when disconnecting plugs under voltage, which could damage the device.

- ▶ Make sure the relevant system component is not under voltage before disassembling the device.

The following switch-off sequence must be observed in order to disassemble the ED05 pressure regulator.

1. Stipulate a set point of 0 bar to exhaust the ED05 pressure regulator and the outlet line at the outlet pressure connection.
2. Switch off the 24 V DC supply voltage.
3. Remove the connected plugs.
4. Switch off the supply pressure and exhaust the supply line.
5. In case of direct connection, remove the pneumatic lines.
6. Loosen both of the M6 x 75 screws.

The ED05 pressure regulator may now be removed.

Disassembling, exchanging, and disposing of the ED05 pressure regulator

## **9.2 Exchanging the ED05 pressure regulator**

To exchange the ED05 pressure regulator, you must first disassemble it as described above and then assemble a new ED05 pressure regulator (see “Assembling the ED05 pressure regulator” on page 60).

## **9.3 Disposing of the ED05 pressure regulator**

- ▶ Dispose of the ED05 pressure regulator in accordance with the currently applicable regulations in your country.

Servicing and maintaining the ED05 pressure regulator

## 10 Servicing and maintaining the ED05 pressure regulator

### 10.1 Servicing the ED05 pressure regulator

No special care is required for the ED05 pressure regulator.



### CAUTION

#### **Danger of burns caused by hot valve coils!**

Touching the valve coils during operating may lead to burns.

- ▶ Let the device cool off before cleaning.
- ▶ Do not touch the device during operation.

### NOTICE

#### **Damage to components!**

Solvents and aggressive detergents will destroy the surface, labelling, and seals of the device!

- ▶ Only clean the device using a slightly damp cloth. Only use water to do this and, if necessary, a mild detergent.
- ▶ Make sure that all seals and plugs for the plug connections are firmly fitted so that no humidity can penetrate the ED05 pressure regulator during cleaning.

### 10.2 Maintaining the ED05 pressure regulator

The ED05 pressure regulator is maintenance-free.

- ▶ However, the system-specific maintenance intervals must be observed.

Servicing and maintaining the ED05 pressure regulator

### **10.2.1 Checking the seals of the ED05 pressure regulator**

The seals in the ED05 pressure regulator may age faster under aggressive ambient conditions. Defective seals will lead to pneumatic leaks and non-compliance with the IP 65 protection class.

- ▶ Every now and then, check that the seals on the pressure regulator are in perfect order.

A damaged seal can be recognized by parts of the seal visibly protruding from the housing gaps.



If malfunctions occur

## 11 If malfunctions occur

Tabelle 10:

Malfunction	Possible cause	Remedy
No outlet pressure available	No power supply	Connect the power supply
		Check the polarization of the power supply
		Switch on system component
	No set point stipulated	Stipulate a set point
	No supply pressure available	Connect the supply pressure
Outlet pressure too low	Supply pressure too low	Increase the supply pressure
Outlet pressure less than the set point	Consumers that use a lot of air (> 1000 Nl/min) cause a large drop in pressure in the device	Reduce air consumption
		Use a device with a larger nominal width (e.g. ED07)
Outlet pressure does not correspond to the stipulated set point	Housing ventilation port is closed	Ensure that the housing ventilation port is open
ED05 pressure regulator does not exhaust	Exhaust connection is closed	Open the exhaust connection and connect a silencer or restricted exhaust hose
Green <b>POWER</b> LED not illuminated	No voltage available	Check power supply at the integrated M12 plug
Green <b>POWER</b> LED flashing	Undervoltage	Check power supply at the integrated M12 plug

If malfunctions occur

Tabelle 10:

Malfunction	Possible cause	Remedy
Air is audibly escaping	Seal at the inlet connection, outlet connection, or exhaust connection is missing or damaged.	Check the seal and exchange, if necessary
	Leaks between the ED05 pressure regulator and connected pressure line or base plate	If directly assembled: Check the pressure line connections and tighten, if necessary. If assembled on a base plate: Tighten screws with 6 Nm torque.
	ED05 pressure regulator is not leaktight	Exchange the ED05 pressure regulator
	Pneumatic connections confused	Properly connect the pneumatics for the pressure lines or base plate (see "Assembling the ED05 pressure regulator on a mounting plate or in a control cabinet" on page 62 or "Connecting the base plate pneumatics" on page 68)
ED05 pressure regulator emits short pressure pulses	Device with current input is operated with voltage set point	Stipulate the correct type of set point

## 12 Technical data

Tabelle 11:

General	
Dimensions (width x height x depth)	62 mm x 136 mm x 65 mm
Weight	1.1 kg
Operating temperature range	0°C to 70°C
Storage temperature range	-20°C to +80°C
Control	Analog
Model	Poppet valve
Permissible medium	Compressed air with quality class ISO 8573-1:2010
Max. particle size	50 µm
Oil content of compressed air	0–1 mg/m <sup>3</sup>
The pressure dew point must be at least 15 °C under ambient and medium temperature and may not exceed 3 °C.	
The oil content of compressed air must remain constant during the life cycle.	
▶ Use only the approved oils from AVENTICS.	
Protection class according to EN 60529/IEC529	IP 65 (only when assembled and with all plugs assembled)
Mounting orientation	Preferred mounting orientation: vertical (see Fig. 3 on page 61) Any if used with dry and oil-free compressed air The housing ventilation port must be open

Tabelle 12:

Pneumatics		
Flow rate with 7 bar (101.5 psi) pilot pressure, nominal pressure 6 bar (87 psi) and pressure drop of 0.2 bar (2.9 psi)	1000 NI/min	
Supply pressure	Supply pressure	Outlet pressure
	Max. 7 bar (101.5 psi)	At 0 to 6 bar (0 to 87 psi)
	Max. 11 bar (159.5 psi)	At 0 to 10 bar (0 to 145 psi)

Technical data

Tabelle 12:

<b>Pneumatics</b>		
Reproducibility	<b>Reproducibility</b>	<b>Outlet pressure</b>
	0.03 bar (0.43 psi)	At 6 to 10 bar (87/145 psi)
Hysteresis	<b>Hysteresis</b>	<b>Outlet pressure</b>
	< 0.06 bar (< 0.87 psi)	At 6 to 10 bar (87/145 psi)

Tabelle 13:

<b>Electronics</b>	
Supply voltage	24 V DC (±20%) Only use a power pack with safe isolation for the power supply
Admissible harmonic content	5%
Power consumption	Max. 1.3 A
Input current resistance (set point)	Supply voltage switched on: 100 Ω Supply voltage switched off: > 3 MΩ
Input voltage resistance (set point)	Supply voltage switched on: 1 MΩ Supply voltage switched off: > 3 MΩ
Current output (actual value), external working resistance	< 300 Ω
Voltage output (actual value), external working resistance	> 1 kΩ
Switch output	24 V, I <sub>max.</sub> = 100 mA

Tabelle 14:

<b>Standards and directives complied with</b>	
2004/108/EC	"Electromagnetic compatibility" (EMC directive)
ISO 4414:2010	Pneumatic fluid power - General rules and safety requirements for systems and their components
EN 61000-6-2	"Electromagnetic compatibility" (interference immunity for industrial areas)
EN 61000-6-4:2007	"Electromagnetic compatibility" (interference emission for industrial areas)

## 13 Accessories

Tabelle 15:

Component	Order number
Angled socket M12, 5-pin, for connection on <b>XPC</b>	1824484029
Connecting cable, 2.5 m, for ED05 pressure regulator with integrated <b>M12</b> plug for connection on <b>XPC</b>	R419800109
Connecting cable, 5 m, for ED05 pressure regulator with integrated <b>M12</b> plug for connection on <b>XPC</b>	R419800110
Signal cable, 5 m, for ED05 pressure regulator with two rectangular plugs, form C, for connection on <b>X2A</b>	8946201602
Signal cable, 10 m, for ED05 pressure regulator with two rectangular plugs, form C, for connection on <b>X2A</b>	R414002160
Power supply cable, 5 m, for ED05 pressure regulator with two rectangular plugs, form C, for connection on <b>X1S</b>	8946201612
Power supply cable, 10 m, for ED05 pressure regulator with two rectangular plugs, form C, for connection on <b>X1S</b>	R414002161
Silencer, G1/4", for ED05 pressure regulator	5324011110
Mounting kit (2 screws, 3 base plate seals) for mounting on a base plate	5610140302
Base plate, 1x, flat, D12	R414002184
Base plate, 1x, flat, G1/4	R414002187
Base plate, 1x	5610141002
Base plate, 2x	5610141012
Base plate, 3x	5610141022
Base plate, 4x	R414000105
Base plate, 5x	R414000106
Base plate, 6x	5610141052
Base plate, 7x	R414000908
Base plate, 8x	5610141072
Base plate, 9x	R414000910
Base plate, 10x	5610141092
Kit (1 cover plate, 2 screws, 3 seals) to close unused connections	5610140311
Silencer, G3/8", for base plate	5324011120

## 14 Index

- **A**
  - Applications 55
  - Assembly 60
    - Base plate 68
    - Mounting orientation 61
    - Plug assignment 65
  - Preparations 60
  - Set point 65
  - Supply voltage 65
  - Tightening torque 63, 65
- **B**
  - Base plate 68
- **C**
  - Characteristic curves 74
  - Cleaning 79
  - Commissioning 68
    - Setting the set point 70
    - Switching on 70
  - Connection variants 56
  - Connections
    - Base plate 68
    - Exhaust 71
    - Outlet pressure 71
    - Set point 65
    - Supply pressure 71
  - Control 71
- **D**
  - Delivery contents 55
  - Deviations 72
  - Directives 84
  - Disassembly 77
  - Disposal 78
- **E**
  - Error table 81
  - Exchange 78
  - Exhaust
    - Restricted 69
- **F**
  - Function block diagram 71
- **H**
  - Housing ventilation port 61, 62
- **I**
  - Intended use 50
- **L**
  - LEDs
    - Meaning 73
- **M**
  - Maintenance 79
  - Malfunctions 81
  - Models 56
  - Mounting orientation 61
  - Mounting plate 61
- **O**
  - Operation 71
    - Controlling the pressure 74
    - Setting the supply pressure 72
    - Switching off 77
    - Switching on 69
  - Outlet pressure 57, 59

**■ P**

- Plug assignment 65
- Pressure
  - Control 74
  - Tolerance 72
- “Pressure reached” switch output 72

**■ S**

- Safety instruction
  - 51
  - Meaning 51
- Safety instructions 50
- Seal
  - Checking 80
- Service 79
- Set point
  - Connecting 65
  - Setting 70
- Setting
  - Set point 70
  - Supply pressure 72
- Silencer 69
- Standards 84
- Supply pressure
  - Setting 72
- Supply voltage 65
- Switching off 77
- Switching on
  - Sequence 69

**■ T**

- Technical data 83
- Tightening torque 63, 65

**■ U**

- Use 50, 55
  - Improper 51
  - Intended 50





## Sommaire

<b>1</b>	<b>A propos de ce mode d'emploi .....</b>	<b>91</b>
1.1	Documentation supplémentaire .....	91
1.2	Abréviations utilisées .....	91
<b>2</b>	<b>Pour votre sécurité .....</b>	<b>91</b>
2.1	Utilisation conforme .....	92
2.2	Utilisation non conforme .....	93
2.3	Qualification du personnel .....	93
2.4	Consignes de danger dans ce mode d'emploi .....	93
2.4.1	Symboles .....	95
2.5	Pour le régulateur de pression ED05, respecter ce qui suit .....	95
<b>3</b>	<b>Fourniture .....</b>	<b>97</b>
<b>4</b>	<b>Domaines d'application du régulateur de pression ED05 .....</b>	<b>98</b>
<b>5</b>	<b>Description de l'appareil .....</b>	<b>99</b>
5.1	Régulateur de pression ED05 avec connecteur M12 .....	99
5.2	Régulateur de pression ED05 avec deux connecteurs rectangulaires .....	101
<b>6</b>	<b>Montage du régulateur de pression ED05 .....</b>	<b>103</b>
6.1	Avant de commencer le montage .....	103
6.2	Monter le régulateur de pression ED05 sur une plaque de montage ou dans une armoire de commande .....	106
6.3	Monter le régulateur de pression ED05 sur une embase .....	108
6.4	Raccorder la tension d'alimentation et la valeur consigne .....	109
<b>7</b>	<b>Mise en service du régulateur de pression ED05 ....</b>	<b>112</b>
7.1	Avant de mettre en service le régulateur de pression ED05 .....	112
7.1.1	Effectuer le raccordement pneumatique de l'embase .....	113
7.2	Mettre en marche l'alimentation pneumatique et électrique .....	114
7.3	Régler la valeur consigne .....	114

<b>8</b>	<b>Commander le régulateur de pression ED05</b>	<b>115</b>
8.1	Sélectionner la pression d'alimentation correcte	116
8.1.1	Sortie de commutation « pression atteinte »	116
8.1.2	Affichages sur le régulateur de pression ED05 avec connecteur incorporé M12	117
8.2	Régler la pression	118
8.2.1	Courbes caractéristiques	119
8.2.2	Pression de sortie de 0 à 6 bar	120
8.2.3	Pression de sortie de 0 à 10 bar	121
<b>9</b>	<b>Démonter, remplacer et éliminer le régulateur de pression ED05</b>	<b>122</b>
9.1	Démonter le régulateur de pression ED05	122
9.2	Remplacer le régulateur de pression ED05	123
9.3	Éliminer le régulateur de pression ED05	123
<b>10</b>	<b>Entretien et maintenance du régulateur de pression ED05</b>	<b>124</b>
10.1	Entretien du régulateur de pression ED05	124
10.2	Maintenance du régulateur de pression ED05	125
10.2.1	Vérifier les joints du régulateur de pression ED05	125
<b>11</b>	<b>En cas de défaillances</b>	<b>126</b>
<b>12</b>	<b>Données techniques</b>	<b>128</b>
<b>13</b>	<b>Accessoires</b>	<b>130</b>
<b>14</b>	<b>Index</b>	<b>131</b>

# 1 A propos de ce mode d'emploi

Ce mode d'emploi contient des informations importantes pour installer, utiliser et entretenir le régulateur de pression ED05 de manière sûre et conforme, ainsi que pour pouvoir éliminer soi-même de simples interférences.

- ▶ Lire ce mode d'emploi et surtout le chapitre 2 « Pour votre sécurité » à la page 91, avant de travailler avec le régulateur de pression ED05.

## 1.1 Documentation supplémentaire

Le régulateur de pression ED05 est un composant d'installation. Consulter également les modes d'emploi des autres composants d'installation, Et notamment :

- Documentation d'installation du fabricant de l'installation

## 1.2 Abréviations utilisées

Tablelle 1:

Abréviation	Signification
ED05	Régulateur de pression électropneumatique, A commande directe, <b>05</b> = Diamètre nominal <b>5</b>
FE	Mise à la terre
DC	<b>D</b> irect <b>C</b> urrent (courant continu)
NI	Litre d'air normalisé

# 2 Pour votre sécurité

Le régulateur de pression ED05 a été fabriqué conformément aux techniques les plus modernes et aux règles de sécurité

## Pour votre sécurité

technique reconnues. Des dommages matériels ou corporels peuvent néanmoins survenir si les consignes de sécurité générales et les consignes de danger suivantes indiquées dans cette instruction ne sont pas respectées avant d'effectuer des actions.

- ▶ Lire le mode d'emploi attentivement et en entier avant de travailler avec le régulateur de pression ED05.
- ▶ Ranger le mode d'emploi à un endroit tel que tous les utilisateurs puissent y accéder à tout moment.
- ▶ Transmettre le régulateur de pression ED05 toujours avec le mode d'emploi à de tierces personnes.

## 2.1 Utilisation conforme

Le régulateur de pression ED05 est un appareil pneumatique à électronique intégrée, conçu exclusivement pour la régulation de pressions pneumatiques.

Les fluides admis sont l'air sec et l'air exempt de condensation. L'utilisation d'oxygène pur n'est pas autorisée.

- ▶ Employer le régulateur de pression ED05 uniquement dans le domaine industriel.



Si le régulateur de pression ED05 doit être utilisé dans des habitations (zones résidentielles, commerciales et industrielles), il faut demander une autorisation individuelle auprès d'une administration ou d'un office de contrôle. En Allemagne, de telles autorisations sont délivrées par la Regulierungsbehörde für Telekommunikation (l'administration de régulation des Télécommunications).

- ▶ Respecter les limites de puissance indiquées dans les données techniques.
- ▶ Utiliser le régulateur de pression ED05 uniquement à l'intérieur.

L'utilisation conforme inclut le fait d'avoir lu et compris ce mode d'emploi et surtout le chapitre 2 « Pour votre sécurité ».

## 2.2 Utilisation non conforme

Une utilisation non conforme du régulateur de pression ED05 correspond

- à une utilisation en dehors des domaines d'application cités dans ce mode d'emploi,
- à une utilisation déviant des conditions de fonctionnement décrites dans ce mode d'emploi.

## 2.3 Qualification du personnel

Le montage et la mise en service exigent des connaissances électriques et pneumatiques fondamentales, ainsi que des connaissances concernant les termes techniques adéquats. Le montage et la mise en service ne doivent donc être effectués que par du personnel spécialisé en électronique ou pneumatique ou par une personne instruite et sous la direction et surveillance d'une personne qualifiée. Une personne spécialisée est capable de juger des travaux qui lui sont confiés, de reconnaître d'éventuels dangers et de prendre les mesures de sécurité adéquates grâce à sa formation spécialisée, ses connaissances et expériences ainsi que ses connaissances des directives correspondantes. Une personne spécialisée doit respecter les règles spécifiques correspondantes.

## 2.4 Consignes de danger dans ce mode d'emploi

Ce mode d'emploi contient des consignes de danger à observer avant d'effectuer une action qui peut entraîner des dommages corporels ou matériels. Les mesures décrites pour éviter des dangers doivent être respectées.




Pour votre sécurité

Les consignes de sécurité sont structurées de la manière suivante:

 <b>MOT-CLE</b>
<p><b>Type et source de danger</b></p> <p>Conséquence en cas de non-respect</p> <ul style="list-style-type: none"> <li>▶ Mesure préventive contre le danger</li> <li>▶ &lt;Enumération&gt;</li> </ul>

- **Signal de danger (triangle d'avertissement)** : attire l'attention sur le danger
- **Mot clé** : précise la gravité du danger
- **Type de danger** : désigne le type ou la source du danger
- **Conséquences** : décrit les conséquences en cas de non respect
- **Remède** : indique comment pouvoir contourner le danger



Tablelle 2: Classes de dangers selon la norme ANSI Z535.6-2006

Signal de danger, mot-clé	Signification
 <b>DANGER</b>	Signale une situation dangereuse entraînant à coup sûr des blessures graves ou mortelles si le danger n'est pas évité
 <b>AVERTISSEMENT</b>	Signale une situation dangereuse susceptible d'entraîner des blessures graves ou mortelles si le danger n'est pas évité
 <b>ATTENTION</b>	Signale une situation dangereuse susceptible d'entraîner des blessures légères à modérées si le danger n'est pas évité
<b>REMARQUE</b>	Dommages matériels : le produit ou son environnement peuvent être endommagés.

### 2.4.1 Symboles

Les symboles suivants signalent des consignes qui ne relèvent pas de la sécurité mais améliorent néanmoins l'intelligibilité de la documentation.

Tablette 3: Signification des symboles

Symbole	Signification
	Si cette information n'est pas prise en compte, le produit ne pourra être utilisé ou exploité de manière optimale.
	Action isolée et indépendante
1.	Consignes numérotées :
2.	
3.	Les chiffres indiquent l'ordre des différentes actions.

## 2.5 Pour le régulateur de pression ED05, respecter ce qui suit

#### Consignes générales

- Respecter les consignes de prévention d'accidents et de protection de l'environnement dans le pays d'utilisation et au poste de travail.
- En règle générale ne pas modifier ni transformer l'appareil.
- Utiliser l'appareil uniquement dans le champ de travail indiqué dans les données techniques.
- Ne surcharger en aucun cas l'appareil de manière mécanique. Ne jamais utiliser l'appareil comme poignée ou palier. Ne jamais y déposer des objets.

#### Avant le montage

- Avant son montage, il faut que l'appareil s'acclimate pendant quelques heures, de l'eau de condensation pouvant sinon se créer dans le boîtier.

#### Lors du montage

- La partie importante de l'installation doit être sans pression et sans tension avant de monter l'appareil ou de le brancher ou débrancher. Protéger l'installation contre une remise en marche. Lors du montage, afficher des panneaux de danger avertissant de la remise en marche sur les commutateurs principaux.

Pour votre sécurité

- Monter toujours le régulateur de pression ED05 sur une plaque de montage, dans une armoire de commande ou sur une embase.
  - Poser les câbles de telle façon que personne ne puisse trébucher.
  - Utiliser uniquement des câbles contrôlés. Une inversion de polarité est ainsi impossible.
- Lors de la mise en service**
- Avant la mise en service, s'assurer que tous les joints et bouchons des raccords enfichables soient étanches, afin d'éviter que des liquides et des corps solides puissent pénétrer dans l'appareil ou dans les raccords enfichables et ne détériorent le système électronique.
  - S'assurer que les deux vis de fixation sont serrées selon le couple de serrage correct. Ne jamais ouvrir les deux vis de fixation du couvercle de l'appareil.
- Lors du fonctionnement**
- Lorsque l'appareil n'est pas fixé de façon conforme, d'autres composants de l'installation peuvent être endommagés par des mouvements incontrôlés de l'appareil. S'assurer de la fixation correcte de l'appareil.
  - Le contact de la bobine de distributeur pendant le fonctionnement peut provoquer des brûlures. Laisser refroidir l'appareil avant de le démonter. Ne pas toucher l'appareil lors du fonctionnement.
  - Si l'orifice de ventilation de boîtier est fermé, aucune compensation avec l'atmosphère n'a lieu et la courbe caractéristique se décale. S'assurer que l'air puisse circuler sans obstacle au travers de l'orifice de ventilation du boîtier. Ne jamais faire fonctionner l'appareil en atmosphère huileuse.
- Lors du nettoyage**
- Ne jamais utiliser des solvants ou des détergents agressifs. Nettoyer l'appareil uniquement avec un chiffon légèrement humide. Pour ce faire, utiliser exclusivement de l'eau et éventuellement un détergent doux.
- Lors de l'élimination**
- Éliminer l'appareil selon les directives du pays concerné.



### 3 Fourniture

Compris dans la fourniture :

- 1 régulateur de pression ED05
- 1 mode d'emploi

En outre pour le régulateur de pression ED05 avec connecteur rectangulaire :

- 2 connecteurs rectangulaires forme C selon EN 175301-803

## 4 Domaines d'application du régulateur de pression ED05

Le régulateur de pression ED05 convertit une valeur consigne électrique en une pression. Un capteur de pression, intégré dans le régulateur de pression ED05, saisit la pression de sortie. L'électronique de régulation intégrée règle la pression de sortie. De ce fait, la pression de sortie régulée reste constante en cas de perturbations, telles que des modifications du débit volumétrique ou des fluctuations de la pression d'alimentation. A l'aide du régulateur de pression ED05, il est possible de

- modifier des pressions de façon électrique,
- régler à distance des pressions.

En outre, il est possible de mettre en œuvre le régulateur de pression ED05 en tant que composant de réglage des forces de freinage, des forces de tension, des débits ou des vitesses de turbines.

## 5 Description de l'appareil

Le régulateur de pression ED05 existe en trois variantes de raccordement et pour différentes pressions de sortie.

### 5.1 Régulateur de pression ED05 avec connecteur M12

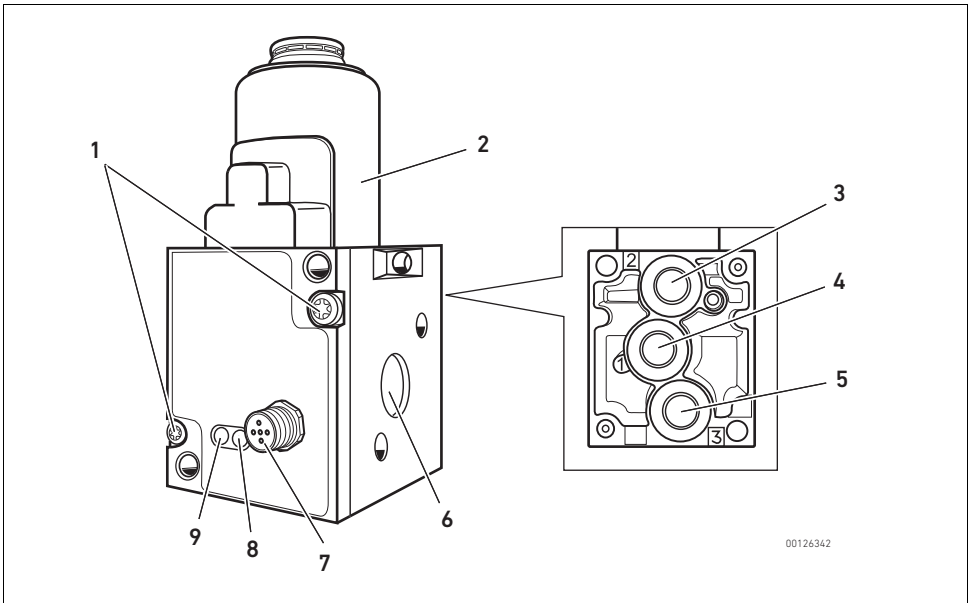


Abb. 1: Régulateur de pression ED05 avec connecteur incorporé **XPC**, M12

- |   |                                      |   |                                       |
|---|--------------------------------------|---|---------------------------------------|
| 1 | Vis de fixation couvercle de boîtier | 6 | Orifice de ventilation du boîtier     |
| 2 | Bobine de distributeur               | 7 | Connecteur incorporé <b>XPC</b> , M12 |
| 3 | Raccord de sortie <b>2</b>           | 8 | DEL <b>ETAT</b>                       |
| 4 | Raccord d'entrée <b>1</b>            | 9 | DEL <b>POWER</b>                      |
| 5 | Orifice d'échappement <b>3</b>       |   |                                       |

## Description de l'appareil

Ce type de construction du régulateur de pression ED05 existe pour les pressions de sortie suivantes :

Tabelle 4: Régulateur de pression ED05 avec connecteur incorporé M12

N° de référence	Pression de sortie	Valeur consigne	Valeur réelle
R414002003	0..0,6 bar	0...20 mA	0...20 mA
R414002004	0..0,6 bar	4...20 mA	4...20 mA
R414002005	0..0,6 bar	0...10 V	0...10 V
R414002006	0..0,6 bar	0...20 mA	Sortie com.
R414002294	0..0,6 bar	4...20 mA	Sortie com.
R414002295	0..0,6 bar	0...10 V	Sortie com.
R414002007	0...10 bar	0...20 mA	0...20 mA
R414002008	0...10 bar	4...20 mA	4...20 mA
R414002009	0...10 bar	0...10 V	0...10 V
R414002010	0...10 bar	0...20 mA	Sortie com.
R414002296	0...10 bar	4...20 mA	Sortie com.
R414002297	0...10 bar	0...10 V	Sortie com.



Pour les variantes avec une valeur consigne 0...10 V, la chute de tension sur le câble de masse entraîne une perte de précision.

Pour les variantes avec valeur réelle 0...10 V, une perte de précision de la sortie de tension due à la chute de tension sur le câble de masse doit être prise en considération.

## 5.2 Régulateur de pression ED05 avec deux connecteurs rectangulaires

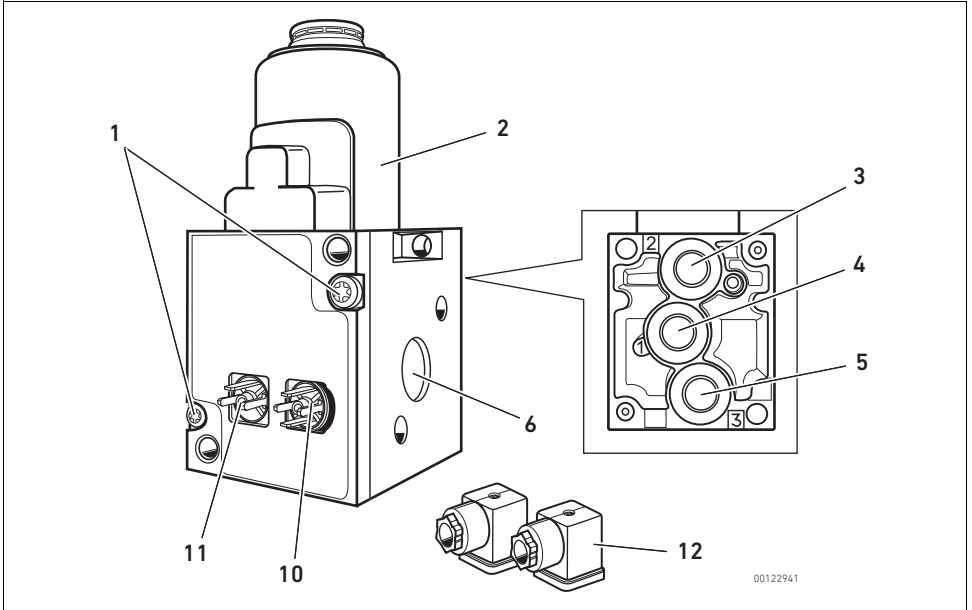


Abb. 2: ED05 avec deux connecteurs rect. **X1S** et **X2A**, EN ISO 175301-803 (ISO 43650)

- |                                               |                                               |
|-----------------------------------------------|-----------------------------------------------|
| <b>1</b> Vis de fixation couvercle de boîtier | <b>6</b> Orifice de ventilation du boîtier    |
| <b>2</b> Bobine de distributeur               | <b>10</b> Connecteur rectangulaire <b>X2A</b> |
| <b>3</b> Raccord de sortie <b>2</b>           | <b>11</b> Connecteur rectangulaire <b>X1S</b> |
| <b>4</b> Raccord d'entrée <b>1</b>            | <b>12</b> Connecteur rectangulaire forme C    |
| <b>5</b> Orifice d'échappement <b>3</b>       |                                               |

## Description de l'appareil

Ce type de construction du régulateur de pression ED05 existe pour les pressions de sortie suivantes :

Tabelle 5: ED05 avec deux connecteurs rectangulaires **X1S** et **X2A**, EN 175301-803

N° de référence	Pression de sortie	Valeur consigne	Valeur réelle
5610141300	0..0,6 bar	0...20 mA	0...20 mA
5610141310	0..0,6 bar	4...20 mA	4...20 mA
5610141320	0..0,6 bar	0...10 V	10 V constant <sup>1)</sup>
5610141330	0..0,6 bar	0...10 V	0...10 V
5610141500	0...10 bar	0...20 mA	0...20 mA
5610141510	0...10 bar	4...20 mA	4...20 mA
5610141520	0...10 bar	0...10 V	10 V constant <sup>1)</sup>
5610141530	0...10 bar	0...10 V	0...10 V

<sup>1)</sup> pour l'alimentation d'un potentiomètre à valeur de consigne

## 6 Montage du régulateur de pression ED05

### *REMARQUE*

**L'appareil comprend des composants électroniques sensibles aux décharges électrostatiques (ESD) !**

Le contact des composants électriques par des personnes ou des objets peut provoquer une décharge électrostatique qui endommage ou détériore l'appareil.

- ▶ Afin d'éviter une décharge électrostatique, respecter les conseils de manipulation et les recommandations conformément à la norme EN 61340-5-1:2001.

Vous pouvez fixer le régulateur de pression ED05 sur une plaque de montage ou dans une armoire de commande et le raccorder directement aux conduites d'air. Vous pouvez monter l'appareil sur une embase et en même temps établir les raccordements pneumatiques.

### 6.1 Avant de commencer le montage

- ▶ Mettre la partie pertinente de l'installation hors tension et hors pression.
- ▶ Avant le montage, il faut que le régulateur de pression ED05 s'acclimate pendant quelques heures, de l'eau de condensation pouvant sinon se créer dans le boîtier.

Montage du régulateur de pression ED05

## REMARQUE

**Danger en raison d'une mauvaise fixation de l'appareil !**

Un appareil qui n'est pas fixé correctement peut bouger de manière incontrôlée et endommager d'autres pièces de l'installation.

- ▶ S'assurer de la fixation correcte de l'appareil.

- ▶ En cas d'utilisation d'une embase, fixer celle-ci dans l'armoire de commande ou sur une plaque de montage.

Pour le régulateur de pression ED05, la position de montage verticale est préférable.

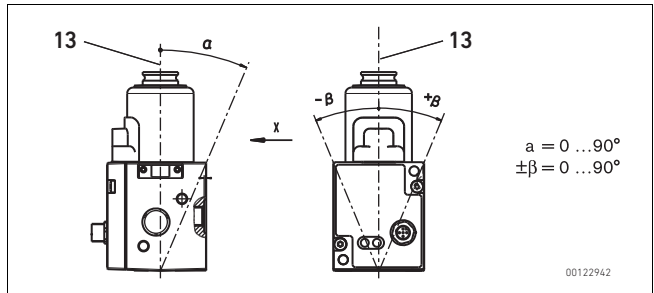


Abb. 3: Position de montage

### 13 Axe vertical

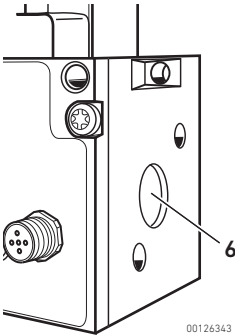
En cas d'air comprimé sec et non lubrifié, l'appareil peut être monté dans n'importe quelle position.



## REMARQUE

### Dysfonctionnement provoqué par la fermeture de l'orifice de ventilation du boîtier !

- ▶ Si l'orifice de ventilation de boîtier est fermé, aucune compensation avec l'atmosphère n'a lieu et la courbe caractéristique se décale.
- ▶ S'assurer que l'air puisse circuler sans obstacle au travers de l'orifice de ventilation du boîtier (6).
- ▶ Ne jamais faire fonctionner l'appareil en atmosphère huileuse.



00126343

- ▶ Avant le montage, s'assurer que l'orifice de ventilation du boîtier (6) est ouvert et qu'il n'est pas bouché par ex. par un vernissage.

## 6.2 Monter le régulateur de pression ED05 sur une plaque de montage ou dans une armoire de commande

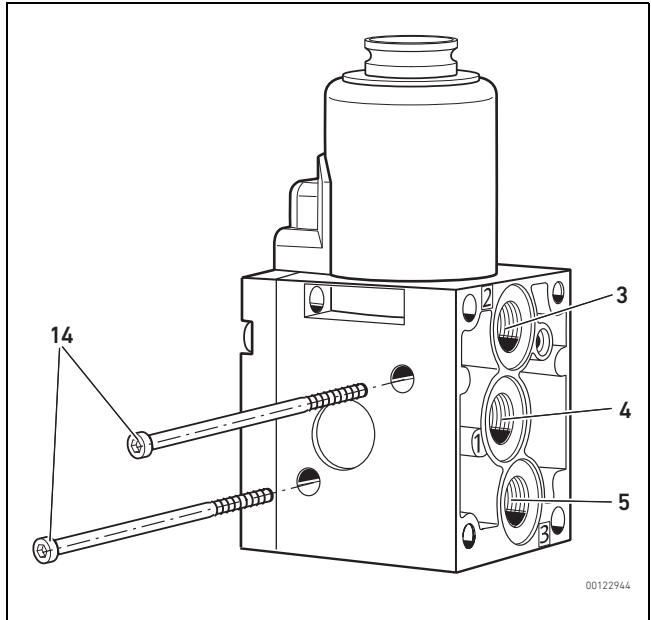


Abb. 4: Monter le régulateur de pression ED05 sur une plaque de montage ou dans une armoire de commande

- 14 Vis (non comprises dans la fourniture)
- 3 Raccord de sortie **2**; G1/4"; MD = max. 10 Nm
- 4 Raccord d'entrée **1**; G1/4"; MD = max. 10 Nm
- 5 Orifice d'échappement **3**; G1/4"; MD = max. 10 Nm

## REMARQUE

### Dysfonctionnement provoqué par des joints manquants !

Si les conduites d'air comprimé ne sont pas branchées avec les joints adéquats (pas compris dans la fourniture) sur les raccords d'air comprimé (**3, 4, 5**), cela peut entraîner une perte de pression.

- ▶ Brancher toujours les conduites d'air comprimé à l'aide des joints adéquats.

1. Introduire les deux vis (**14**) (p. ex. M6 x 75 selon EN ISO 4762, anciennement DIN 912) comme montré dans la Fig. dans les deux trous lisses du boîtier et les serrer.  
Couple de serrage : 6 Nm



Le diamètre intérieur de la conduite d'alimentation doit correspondre au minimum à 6 mm afin d'atteindre la puissance d'air conformément à la spécification.

2. Raccorder la conduite d'alimentation au raccord d'entrée **1 (4)**.
3. Raccorder la conduite d'échappement au raccord de sortie **2 (3)**.
4. Monter toujours un silencieux ou une conduite pour échappement collecté sur l'orifice d'échappement **3 (5)**.

## Montage du régulateur de pression ED05

### 6.3 Monter le régulateur de pression ED05 sur une embase

L'embase est disponible comme accessoire en différents modèles. La Fig., par exemple, montre une embase simple.

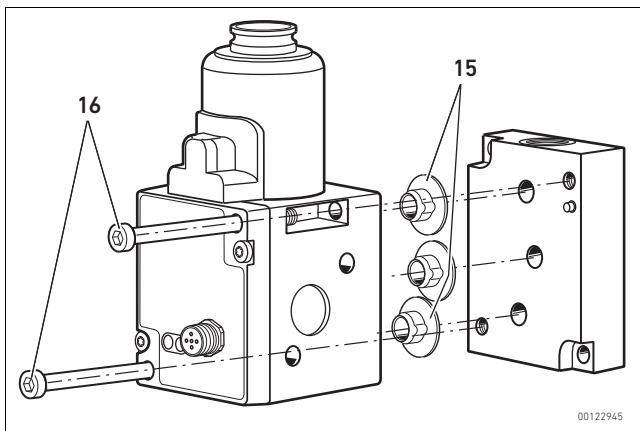


Abb. 5: Monter le régulateur de pression ED05 sur une embase

**15** Joints pour embases

**16** Vis M6 x 75 (EN ISO 4762, anciennement DIN 912)

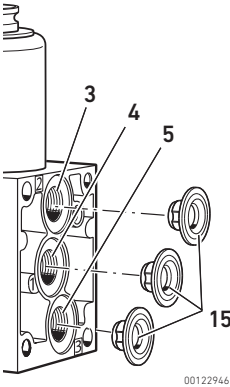
## REMARQUE

**Des joints et bouchons manquants entraînent la perte de l'indice de protection IP 65 !**

Des liquides et corps solides peuvent s'infiltrer dans l'appareil et dans les raccords enfichables et détruire l'électronique.

- ▶ Utiliser des raccords enfichables de l'indice de protection IP 65.
- ▶ S'assurer que les joints du connecteur sont présents et qu'ils ne sont pas endommagés.
- ▶ S'assurer avant la mise en service que tous les connecteurs sont enfichés.

Montage du régulateur de pression ED05



1. Introduire les trois joints d'embase (**15**) dans les raccords filetés (**3, 4, 5**) et les enfoncer.  
Les joints sont conçus de telle manière qu'ils s'enclenchent dans les raccords filetés et qu'ils ne peuvent pas tomber lors du montage.
2. Placer le régulateur de pression ED05 sur l'embase.
3. Introduire les deux vis M6 x 75 (**16**) dans les deux trous lisses (voir Fig. 5 à la page 108) et les serrer.  
Couple de serrage : 6 Nm

### 6.4 Raccorder la tension d'alimentation et la valeur consigne

Pour le fonctionnement du régulateur de pression ED05, il faut alimenter l'appareil en air comprimé, raccorder la tension d'alimentation de 24 V CC et commander l'appareil selon une valeur consigne.



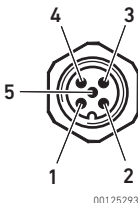
Sur tous les appareils, la valeur réelle (-) et la valeur consigne (-) sont toujours reliées par 0 V.

- ▶ A cet effet, respecter les tableaux ci-après qui indiquent l'affectation des connecteurs pour les deux séries différentes avec connecteur intégré **XPC**, M12 de même qu'avec connecteur rectangulaire EN 175301-803.

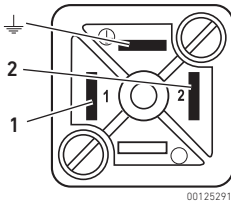
Tablelle 6: Régulateur de pression ED05 avec connecteur incorporé **XPC**, M12

**Connecteur incorporé XPC, M12, mâle, 5 pôles**

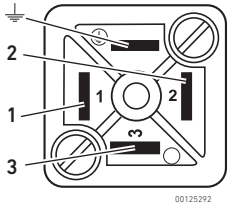
Broche 1	24 V CC
Broche 2	Valeur consigne (+) : courant 0/4 à 20 mA ou Tension 0 à 10 V CC
Broche 3	0 V
Broche 4	Valeur réelle (+) : courant 0/4 à 20 mA ou Tension 0 à 10 V CC ou sortie de commutation 24 V
Broche 5	FE



Montage du régulateur de pression ED05



00125291



00125292

Tablelle 7: Régulateur de pression ED05 avec deux connecteurs rectangulaires EN 175301-803<sup>1)</sup>

**Connecteur rectangulaire X1S, forme C**

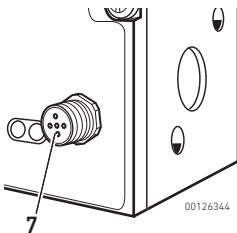
Broche 1	0 V
Broche 2	24 V CC
Broche $\perp$	FE

**Connecteur rectangulaire X2A, forme C**

Broche 1	0 V
Broche 2	Valeur consigne (+) : courant 0/4 à 20 mA ou Tension 0 à 10 V CC
Broche 3	Valeur réelle (+) : courant 0/4 à 20 mA ou Tension 0 à 10 V CC ou 10 V CC constant
Broche $\perp$	FE

<sup>1)</sup> Les contacts **X1S** broche 1 et **X2A** broche 1 sont reliés de façon interne.

- ▶ S'assurer avant le branchement des connecteurs que tous les joints et bouchons soient présents et non endommagés.
- ▶ Utiliser uniquement des connecteurs et des câbles contrôlés.
- ▶ Protéger la tension d'alimentation à l'aide d'un fusible externe M 1,6 A.

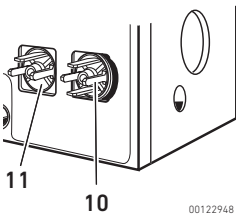


00126344

Pour les appareils avec un connecteur incorporé **XPC**, M12 :

- ▶ Pour le raccordement de **XPC**, utiliser un câble blindé. Le blindage doit être relié au boîtier du connecteur.
- ▶ Raccorder le câble au connecteur incorporé **XPC** (7). Maintenant, le régulateur de pression ED05 peut être alimenté en tension et commandé selon une valeur consigne.

Montage du régulateur de pression ED05



Sur les appareils équipés de deux connecteurs rectangulaires EN 175301-803:

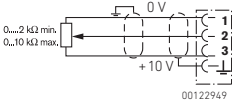
- ▶ Pour le raccordement de **X2A (10)**, utiliser un câble blindé. Le blindage doit être relié avec le raccordement « FE » du connecteur.
- ▶ Raccorder les câbles aux connecteurs rectangulaires **X1S (11)** et **X2A (10)**.

Maintenant, le régulateur de pression ED05 peut être alimenté en tension et commandé selon une valeur consigne.



Etant donné que pour les raccordements **X1S** et **X2A** les câbles 0-V sont reliés, il convient de s'assurer de la polarité correcte de tous les connecteurs enfichables. Une inversion de polarité de la tension d'alimentation ou de la tension de la valeur consigne provoque un court-circuit.

Pour les appareils avec deux connecteurs rectangulaires et avec commande via un potentiomètre :



- ▶ Raccorder les câbles, comme l'indique la Fig. ci-contre, au connecteur rectangulaire **X2A**.

Maintenant, le régulateur de pression ED05 peut être alimenté en tension et la valeur de consigne réglée sur le potentiomètre.

Mise en service du régulateur de pression ED05

## 7 Mise en service du régulateur de pression ED05

### *REMARQUE*

**Danger de destruction par l'eau !**

L'infiltration d'eau dans l'appareil détériore l'électronique.

- ▶ Ne jamais ouvrir les deux vis de fixation du couvercle de l'appareil.

### 7.1 Avant de mettre en service le régulateur de pression ED05

Si vous avez monté le régulateur de pression ED05 sur une embase, vous devez effectuer le raccordement pneumatique de celle-ci.



### 7.1.1 Effectuer le raccordement pneumatique de l'embase

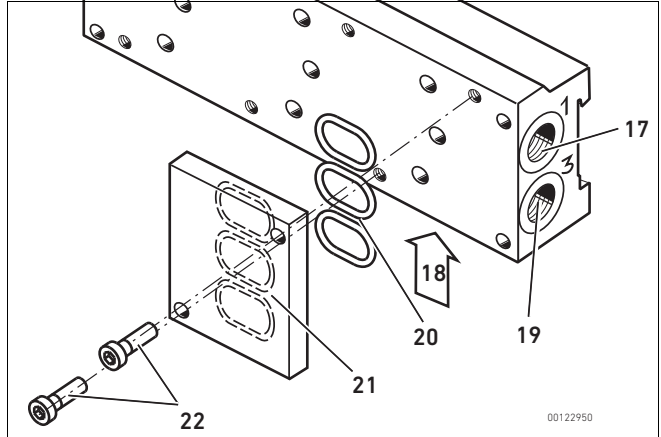


Abb. 6: Effectuer le raccordement pneumatique de l'embase

- 17 Raccord d'entrée 1
- 18 Raccord de sortie 2 (obstrué)
- 19 Orifice d'échappement 3
- 20 Joints pour raccords inutilisés
- 21 Couvercle pour raccords inutilisés
- 22 Vis de fixation pour le couvercle



Le diamètre intérieur de la conduite d'alimentation doit correspondre au minimum à 6 mm afin d'atteindre la puissance d'air conformément à la spécification.

1. Raccorder la conduite d'alimentation au raccord d'entrée 1 de l'embase (17), au raccord d'entrée alternatif de la face opposée ou aux deux raccords.
2. Fermer, le cas échéant, le raccord inutilisé avec un bouchon.
3. Raccorder la conduite d'échappement au raccord de sortie 2 (18) (trou sans marquage, pas représenté sur la Fig.).
4. Monter toujours un silencieux ou une conduite pour échappement collecté sur l'orifice d'échappement 3 (19) et sur l'orifice d'échappement opposé .

Mise en service du régulateur de pression ED05

5. Fermer, le cas échéant, le raccord inutilisé avec un bouchon. Si l'embase n'est pas équipée du nombre maximal de régulateurs de pression ED05 prévu, il faut obstruer les raccords inutilisés :
6. Insérer les joints **(20)** dans les renforcements prévus à cet effet sur le couvercle **(21)** et placer le couvercle de telle sorte que les joints entourent les raccords.
7. Insérer les deux vis de fixation **(22)** dans les deux trous et les serrer.  
Couple de serrage : 6 Nm

L'orifice d'échappement **3 (19)** de l'embase ne doit pas être obstrué des deux côtés par une vis.

- ▶ Monter toujours sur l'orifice d'échappement un silencieux adapté (voir « Accessoires » à la page 130) ou une conduite pour échappement collecté.

## **7.2 Mettre en marche l'alimentation pneumatique et électrique**

Pour mettre en marche le régulateur de pression ED05, procéder comme suit :

1. Mettre d'abord en marche l'alimentation pneumatique.
2. Brancher ensuite la tension d'alimentation de 24 V CC.

## **7.3 Régler la valeur consigne**

- ▶ Indiquer la valeur consigne souhaitée par l'intermédiaire de la commande ou sur un potentiomètre.
- ▶ Pour ce, lire le chapitre „Sélectionner la pression d'alimentation correcte” à la page 116.

## 8 Commander le régulateur de pression ED05

Lorsque l'alimentation électrique et pneumatique est raccordée au régulateur de pression ED05, il est possible de régler continuellement la pression. Pour ce faire, il suffit de commander le régulateur de pression ED05 p. ex. par l'intermédiaire de la commande ou d'un potentiomètre avec une valeur consigne. Le système électronique compare la valeur consigne avec la pression de sortie, mesurée par un capteur de pression, et génère une grandeur de réglage, qui commande le distributeur 3/3 par l'intermédiaire d'un convertisseur U/I et d'un aimant proportionnel. De ce fait, la pression donnée au préalable se règle.

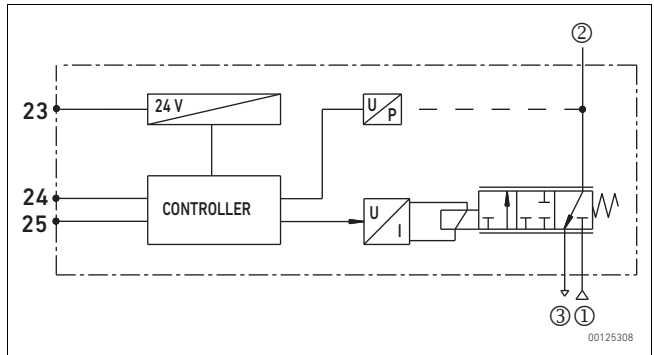


Abb. 7: Schéma fonctionnel pour ED05 avec sortie analogique

- ① Raccord d'entrée pour la pression d'alimentation
- ② Raccord de sortie
- ③ Raccord d'échappement
- 23** Tension d'alimentation
- 24** Entrée de la valeur consigne
- 25** Sortie de la valeur réelle

Commander le régulateur de pression ED05

## 8.1 Sélectionner la pression d'alimentation correcte

Si la pression d'alimentation est inférieure à celle de sortie donnée au préalable par la valeur consigne électrique, il s'ensuit un écart permanent. Par conséquent, afin d'empêcher que le régulateur de pression ED05 ne s'échauffe, l'électronique réduit la puissance absorbée et donc le diamètre nominal maximal.



### ATTENTION

#### **Danger de brûlures à cause de bobines de distributeur chaudes !**

Le contact des bobines de distributeur pendant le fonctionnement peut provoquer des brûlures.

- ▶ Laisser l'appareil refroidir avant de le démonter.
- ▶ Ne pas toucher l'appareil lors du fonctionnement.

### REMARQUE

#### **Endommagement de l'appareil si la pression de service est inférieure à la pression de pilotage maximale autorisée !**

Des commutations intempestives et, le cas échéant, une panne des distributeurs sont possibles. L'appareil ou son environnement peuvent être endommagés.

- ▶ S'assurer que la pression de service soit toujours supérieure à la pression de pilotage maximale autorisée.
- ▶ Couper impérativement la tension d'alimentation lorsque la pression de service est désactivée. Dans le cas contraire, une surchauffe de 50 °C pourrait se produire.

### 8.1.1 Sortie de commutation « pression atteinte »

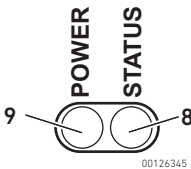


La sortie de commutation « pression atteinte » est disponible uniquement sur les appareils « Régulateur de pression ED05 avec connecteur incorporé **XPC**, M12 avec sortie de commutation » (voir table 4 page 100).

Commander le régulateur de pression ED05

Le régulateur de pression ED05 avec connecteur incorporé **XPC**, M12 avec sortie de commutation, détecte si la pression de sortie souhaitée se règle selon une tolérance de  $\pm 200$  mbar par rapport à la valeur consigne (également valeur consigne = 0). Dans ce cas, il émet un signal de tension de 24 V via la broche 4 du connecteur incorporé **XPC**, M12. Ce signal peut être utilisé par ex. par la commande pour autoriser d'autres étapes de processus.

### 8.1.2 Affichages sur le régulateur de pression ED05 avec connecteur incorporé M12



Le régulateur de pression ED05 avec connecteur incorporé M12 a deux DEL :

- la DEL verte **POWER (9)**
- et le DEL verte **ETAT (8)**

Table 8: Signification de la DEL **POWER**

DEL POWER	Signification
éteint	aucune tension appliquée
vert clignotant	sous-tension (< 19,2 V) <sup>1)</sup>
allumé en vert	prêt à fonctionner

<sup>1)</sup> La tension sur le connecteur du régulateur de pression ED05 est déterminante.

Table 9: Signification de la DEL **ETAT**

DEL ETAT	Signification
éteint	Valeur consigne = 0
vert clignotant	Valeur consigne > 0 Pression en dehors de la tolérance de $\pm 200$ mbar
allumé en vert	Valeur consigne > 0 Pression dans les limites de la tolérance de $\pm 200$ mbar

Commander le régulateur de pression ED05



Si la DEL verte **POWER (9)** et la DEL verte **ETAT (8)** sont allumées, le régulateur de pression travaille sans erreur et la tension d'alimentation est située dans les limites de la plage de tolérance.

Pendant la phase d'initialisation (mise en circuit de la tension d'alimentation), les deux DEL clignotent pendant env. 2 s.

## 8.2 Régler la pression

Suivant le type de construction, il est possible de prérégler la valeur consigne du régulateur de pression ED05 par l'intermédiaire du courant, de la tension ou d'un potentiomètre. Dans le chapitre ci-après, les courbes caractéristiques représentent, suivant le type de construction, le rapport linéaire entre le courant et la pression de sortie ou entre la tension et la pression de sortie.

Pour des appareils dotés d'un potentiomètre externe, l'appareil génère la tension d'alimentation pour le potentiomètre. Le contact frottant du potentiomètre est relié à l'entrée de la valeur consigne (voir « Raccorder la tension d'alimentation et la valeur consigne » à la page 109).

1. Sur base de la pression de sortie et du numéro d'appareil, sélectionner la courbe caractéristique correcte.
2. Déterminer la pression de sortie souhaitée.
3. Relever sur la courbe caractéristique, le courant ou la tension permettant de régler la pression de sortie souhaitée.
4. Régler la pression de sortie, selon le type de construction, par l'intermédiaire de la commande ou d'un potentiomètre.

### 8.2.1 Courbes caractéristiques

Ci-après, les courbes caractéristiques pour tous les types de construction du régulateur de pression ED05 sont classées suivant les pressions de sortie.

## REMARQUE

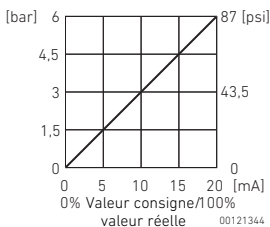
### **Dysfonctionnement provoqué par la fermeture de l'orifice de ventilation du boîtier !**

Si l'orifice de ventilation de boîtier est fermé, aucune compensation avec l'atmosphère n'a lieu et la courbe caractéristique se décale.

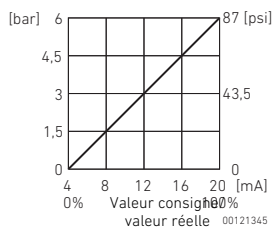
- ▶ S'assurer que l'air peut circuler sans obstacle au travers de l'orifice de ventilation du boîtier (6).
- ▶ Ne jamais faire fonctionner l'appareil en atmosphère huileuse.

Commander le régulateur de pression ED05

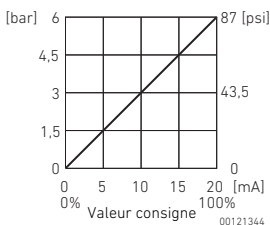
### 8.2.2 Pression de sortie de 0 à 6 bar



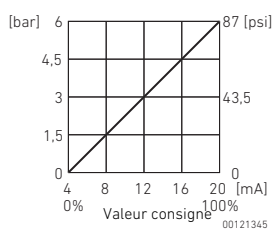
R414002003  
5610141300



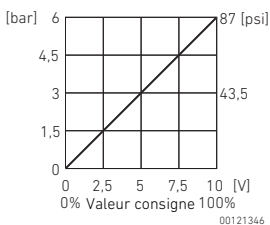
R414002004  
5610141310



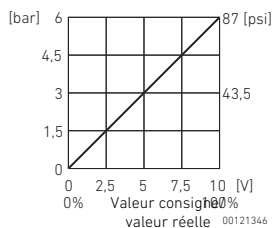
R414002006 sortie de commutation



R414002294 sortie de commutation



5610141320 sortie 10 V constante  
R414002295 sortie de commutation

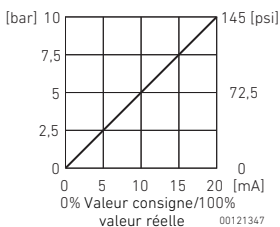


R414002005  
5610141330

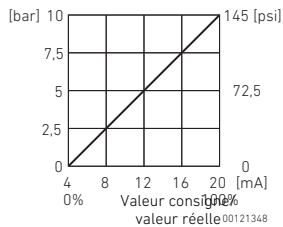


Commander le régulateur de pression ED05

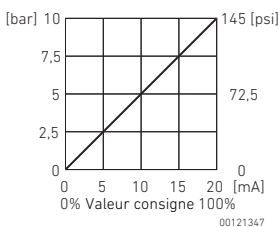
### 8.2.3 Pression de sortie de 0 à 10 bar



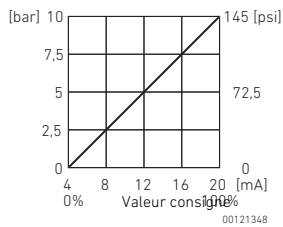
R414002007  
5610141500



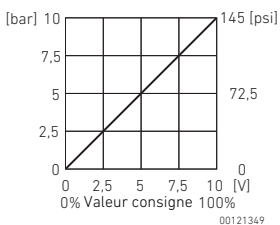
R414002008  
5610141510



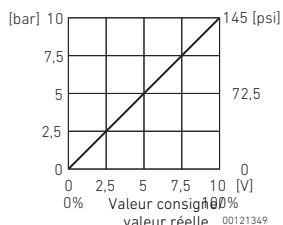
R414002010 sortie de commutation



R414002296 sortie de commutation



5610141520 sortie 10 V constante  
R414002297 sortie de commutation



R414002009  
5610141530



Pour les appareils ayant d'autres plages de pression, consulter les courbes caractéristiques indiquées dans les plans respectifs de l'offre.

Démonter, remplacer et éliminer le régulateur de pression ED05

## 9 Démontez, remplacez et éliminez le régulateur de pression ED05

### 9.1 Démontez le régulateur de pression ED05



## ATTENTION

### **Danger de brûlures à cause de bobines de distributeur chaudes !**

Le contact des bobines de distributeur pendant le fonctionnement peut provoquer des brûlures.

- ▶ Laisser l'appareil refroidir avant de le démonter.
- ▶ Ne pas toucher l'appareil lors du fonctionnement.

## REMARQUE

### **Le fait de débrancher des connecteurs sous tension peut détériorer l'appareil !**

Le débranchement de connecteurs sous tension engendre d'importantes différences de potentiel qui peuvent détériorer l'appareil.

- ▶ Mettre la partie pertinente de l'installation hors tension avant de démonter l'appareil.

Pour démonter le régulateur de pression ED05, il convient de respecter l'ordre de déconnexion suivant :

1. Allouer la valeur consigne de 0 bar pour purger le régulateur de pression ED05 et la conduite d'échappement au niveau du raccord de sortie.
2. Débrancher la tension d'alimentation 24 V CC.
3. Enlever les connecteurs raccordés.

Démonter, remplacer et éliminer le régulateur de pression ED05

4. Débrancher la pression d'alimentation et purger la conduite d'alimentation.
5. En cas de raccord direct, retirer les conduites pneumatiques.
6. Dévisser les deux vis M6 x 75.  
Le régulateur de pression ED05 peut maintenant être retiré.

## 9.2 Remplacer le régulateur de pression ED05

Pour remplacer le régulateur de pression ED05, il faut d'abord le démonter comme décrit ci-dessus et ensuite monter le nouveau régulateur de pression ED05 (voir « Montage du régulateur de pression ED05 » à la page 103).

## 9.3 Éliminer le régulateur de pression ED05

- ▶ Éliminer le régulateur de pression ED05 selon les directives de votre pays.

## 10 Entretien et maintenance du régulateur de pression ED05

### 10.1 Entretien le régulateur de pression ED05

Le régulateur de pression ED05 ne nécessite aucun entretien particulier.



### **ATTENTION**

#### **Danger de brûlures à cause de bobines de distributeur chaudes !**

Le contact des bobines de distributeur pendant le fonctionnement peut provoquer des brûlures.

- ▶ Laisser refroidir l'appareil avant de le nettoyer.
- ▶ Ne pas toucher l'appareil lors du fonctionnement.

### **REMARQUE**

#### **Détérioration de composants !**

Les solvants et produits de nettoyage agressifs détériorent la surface, le marquage et les joints de l'appareil !

- ▶ Nettoyer l'appareil uniquement avec un chiffon légèrement humide. Pour ce, utiliser exclusivement de l'eau et éventuellement un détergent doux.
- 
- ▶ S'assurer que tous les joints et bouchons des raccords enfichables sont bien fixés pour éviter que de l'humidité ne s'infilte dans le régulateur de pression ED05 lors du nettoyage.

## 10.2 Maintenance du régulateur de pression ED05

Le régulateur de pression ED05 ne nécessite aucune maintenance.

- ▶ Respecter cependant les intervalles de maintenance spécifiques à l'installation.

### 10.2.1 Vérifier les joints du régulateur de pression ED05

Les joints du régulateur de pression ED05 peuvent s'user plus rapidement en cas de conditions ambiantes agressives. Des joints défectueux entraînent des fuites pneumatiques et la perte de l'indice de protection IP 65.

- ▶ Vérifier de temps en temps si les joints du régulateur de pression sont en bon état.

On reconnaît un joint détérioré aux parties du joint dépassant visiblement hors des fentes du boîtier.

En cas de défaillances

## 11 En cas de défaillances

Table 10:

Défaillance	Cause possible	Remède
Absence de pression de sortie	Absence d'alimentation en tension	Raccorder l'alimentation en tension
		Vérifier la polarité de l'alimentation en tension
		Mettre le système sous tension
	Absence de valeur consigne	Déterminer une valeur consigne
	Absence de pression d'alimentation	Brancher la pression d'alimentation
Pression de sortie trop faible	Pression d'alimentation trop faible	Augmenter la pression d'alimentation
Pression de sortie inférieure à la valeur consigne	Un consommateur important d'air (> 1000 NI/min) génère une importante chute de pression dans l'appareil	Réduire la consommation d'air
		Utiliser un appareil de diamètre nominal plus grand (p. ex. ED05)
La pression de sortie ne correspond pas à la valeur consigne allouée	L'orifice de ventilation du boîtier est fermé	Vérifier que l'orifice de ventilation du boîtier est ouvert
Le régulateur de pression ED05 ne se purge pas	L'orifice d'échappement est bouché	Ouvrir l'orifice d'échappement et monter un silencieux ou un échappement d'air collecté
DEL verte <b>POWER</b> n'est pas allumée	Absence de tension	Vérifier l'alimentation en tension sur le connecteur incorporé M12
DEL verte <b>POWER</b> clignote	Sous-tension	Vérifier l'alimentation en tension sur le connecteur incorporé M12

Table 10:

Défaillance	Cause possible	Remède
Fuite d'air audible	Le joint sur le raccord d'entrée, de sortie ou sur l'orifice d'échappement est manquant ou est endommagé	Vérifier le joint et le remplacer le cas échéant
	Fuite entre le régulateur de pression ED05 et la conduite de pression raccordée ou bien l'embase	En cas de montage direct : Vérifier et resserrer éventuellement les raccords des conduites de pression. Lors du montage sur embase : Serrer les vis selon un couple de serrage de 6 Nm
	Le régulateur de pression ED05 n'est pas étanche	Remplacer le régulateur de pression ED05
	Permutation des raccords pneumatiques	Effectuer le raccordement pneumatique correct des conduits de pression ou de l'embase (voir « Monter le régulateur de pression ED05 sur une plaque de montage ou dans une armoire de commande » à la page 106 ou « Effectuer le raccordement pneumatique de l'embase" auf Seite 113).
Le régulateur de pression ED05 émet de courtes impulsions de pression	L'appareil avec entrée de courant fonctionne avec la valeur consigne de tension	Déterminer le type correct de valeur consigne

## 12 Données techniques

Table 11:

Données générales	
Dimensions (largeur x hauteur x profondeur)	62 mm x 136 mm x 65 mm
Poids	1,1 kg
Plage de température pour application	0 De °C à 70°C
Plage de température du stockage	-20 De °C à +80 °C
Commande	Analogique
Modèle	Distributeur à clapet
Fluide autorisé	Air comprimé de la classe de qualité ISO 8573-1:2010
Taille de particule max.	50 µm
Teneur max. en huile de l'air comprimé	0-1 mg/m <sup>3</sup>
Le point de rosée doit se situer à au moins 15 °C sous la température ambiante et la température du fluide et peut atteindre max. 3 °C.	
La teneur en huile de l'air comprimé doit rester constante tout au long de la durée de vie.	
► Utilisez exclusivement les huiles autorisées par AVENTICS.	
Type de protection selon EN 60529 / IEC529	IP 65 (uniquement en état monté et muni de tous les connecteurs)
Position de montage	Position de montage recommandée : verticale (voir Fig. 3 à la page 104) Au choix en cas d'air comprimé sec et exempt d'huile L'orifice de ventilation du boîtier doit rester libre

Table 12:

Pneumatique		
Débit pour une pression d'alimentation de 7 bar (101,5 psi), une pression nominale de 6 bar (87 psi) et une chute de pression de 0,2 bar (2,9 psi)	1000 NI/min	
Pression d'alimentation	Pression d'alimentation	Pression de sortie
	max. 7 bar (101,5 psi)	pour 0 à 6 bar (0 à 87 psi)



Table 12:

<b>Pneumatique</b>		
	max. 11 bar (159,5 psi)	pour 0 à 10 bar (0 à 145 psi)
Reproductibilité	<b>Reproductibilité</b>	<b>Pression de sortie</b>
	0,03 bar (0,43 psi)	pour 6/10 bar (87/145 psi)
Hystérésis	<b>Hystérésis</b>	<b>Pression de sortie</b>
	< 0,06 bar (< 0,87 psi)	pour 6/10 bar (87/145 psi)

Table 13:

<b>Système électronique</b>	
Tension d'alimentation	24 V CC (±20%) La tension d'alimentation doit être fournie par un bloc d'alimentation doté d'une mise hors service de sécurité
Ondulation autorisée	5%
Puissance absorbée	max. 1,3 A
Résistance d'entrée du courant (valeur consigne)	Tension d'alimentation branchée : 100 Ω Tension d'alimentation débranchée : > 3 MΩ
Résistance d'entrée de la tension (valeur consigne)	Tension d'alimentation branchée : 1 MΩ Tension d'alimentation débranchée : > 3 MΩ
Sortie de courant (valeur réelle), charge externe	< 300 Ω
Sortie de tension (valeur réelle), charge externe	> 1 kΩ
Sortie de commutation	24 V, I <sub>max</sub> = 100 mA

Table 14:

<b>Normes et directives prises en compte</b>	
2004/108/CE :	« Compatibilité électromagnétique » (directive CEM)
ISO 4414-1	« Transmissions pneumatiques - Règles générales et exigences de sécurité pour les systèmes et leurs composants »
EN 61000-6-2	« Compatibilité électromagnétique » (anti-parasitage domaine industriel)
EN 61000-6-4:2007	« Compatibilité électromagnétique » (suppression d'impulsions parasites domaine industriel)

## 13 Accessoires

Table 15:

Composant	N° de référence
Prise angulaire coudée M12, à 5 pôles pour raccord <b>XPC</b>	1824484029
Câble de raccordement 2,5 m pour régulateur de pression ED05 avec connecteur incorporé <b>M12</b> pour le raccord au <b>XPC</b>	R419800109
Câble de raccordement 5 m pour régulateur de pression ED05 avec connecteur incorporé <b>M12</b> pour le raccord au <b>XPC</b>	R419800110
Câble de signalisation 5 m pour régulateur de pression ED05 avec deux connecteurs rectangulaires, forme C pour le raccord au <b>X2A</b>	8946201602
Câble de signalisation 10 m pour régulateur de pression ED05 avec deux connecteurs rectangulaires, forme C pour le raccord au <b>X2A</b>	R414002160
Câble d'alimentation en tension 5 m pour régulateur de pression ED05 avec deux connecteurs rectangulaires, forme C pour le raccord au <b>X1S</b>	8946201612
Câble d'alimentation en tension 10 m pour régulateur de pression ED05 avec deux connecteurs rectangulaires, forme C pour le raccord au <b>X1S</b>	R414002161
Silencieux G1/4" pour régulateur de pression ED05	5324011110
Kit de montage (2 vis, 3 joints d'embase) pour montage sur une embase	5610140302
Embase simple, plate D12	R414002184
Embase simple, plate, G1/4	R414002187
Embase simple	5610141002
Embase double	5610141012
Embase triple	5610141022
Embase quadruple	R414000105
Embase quintuple	R414000106
Embase 6x	5610141052
Embase 7x	R414000908
Embase 8x	5610141072
Embase 9x	R414000910
Embase 10x	5610141092
Jeu de pièces (1 couvercle, 2 vis, 3 joints) pour boucher les raccords inutilisés	5610140311
Silencieux G3/8" pour embase	5324011120

## 14 Index

- **A**
  - Affectation des connecteurs 109
- **C**
  - Commande 115
  - Consignes de danger
    - Signification 93
  - Couple de serrage 107, 109
  - Courbes caractéristiques 119
- **D**
  - Débrancher 122
  - Défaillances 126
  - DEL
    - Signification 117
  - Démontage 122
  - Directives 129
  - Domaines d'application 98
  - Données techniques 128
- **E**
  - Ecart permanent 116
  - Echappement
    - Collecté 114
  - Élimination des déchets 123
  - Embase 113
  - Entretien 124
- **F**
  - Fourniture 97
- **J**
  - Joint
    - Vérifier 125
- **M**
  - Maintenance 125
  - Manipulation 92, 98, 115
    - Débrancher 122
    - Mise en marche 114
    - Régler la pression 118
    - Régler la pression d'alimentation 116
  - Mettre en service 112
    - Mise en marche 114
    - Régler la valeur consigne 114
  - Mise en marche
    - Ordre 114
  - Montage 103
    - Affectation des connecteurs 109
    - Couple de serrage 107, 109
    - Embase 113
    - Position de montage 104
    - Préparation 103
    - Tension d'alimentation 109
    - Valeur consigne 109
- **N**
  - Nettoyage 124
  - Normes 129
- **O**
  - Orifice de ventilation du boîtier 105
- **P**
  - Plaque de montage 104
  - Position de montage 104
  - Pression
    - Régler 118
    - Tolérance 117

Index

- Pression d'alimentation
  - Régler 116
- Pression de sortie 100, 102
- **R**
  - Raccords
    - Echappement 115
    - Embase 113
    - Pression d'alimentation 115
    - Pression de sortie 115
    - Valeur consigne 109
  - Régler
    - Pression d'alimentation 116
    - Valeur consigne 114
  - Remplacement 123
- **S**
  - Schéma fonctionnel 115
  - Sécurité 91
  - Silencieux 114
  - Sortie de commutation « pression atteinte » 116
- **T**
  - Tableau des erreurs 126
  - Tension d'alimentation 109
  - Types de construction 99
- **U**
  - Utilisation
    - Conforme 92
    - Non conforme 93
  - Utilisation conforme 92
- **V**
  - Valeur consigne
    - Raccordement 109
    - Régler 114
  - Variante de raccordement 99

# Indice

<b>1</b>	<b>Spiegazione delle istruzioni .....</b>	<b>135</b>
1.1	Ulteriore documentazione .....	135
1.2	Abbreviazioni utilizzate .....	135
<b>2</b>	<b>Per la vostra sicurezza .....</b>	<b>136</b>
2.1	Utilizzo a norma.....	136
2.2	Utilizzo non a norma .....	137
2.3	Qualifica del personale .....	137
2.4	Avvertenze di sicurezza in queste istruzioni .....	137
2.4.1	Simboli .....	139
2.5	Cosa bisogna osservare per la valvola riduttrice di pressione ED05 .....	139
<b>3</b>	<b>Fornitura .....</b>	<b>141</b>
<b>4</b>	<b>Campi di impiego della valvola riduttrice di pressione ED05 .....</b>	<b>142</b>
<b>5</b>	<b>Descrizione dell'apparecchio .....</b>	<b>143</b>
5.1	Valvola riduttrice di pressione ED05 con connettore M12 .....	143
5.2	Valvola riduttrice di pressione ED05 con due connettori rettangolari .....	145
<b>6</b>	<b>Montaggio della valvola riduttrice di pressione ED05 .....</b>	<b>147</b>
6.1	Prima di cominciare il montaggio .....	147
6.2	Montaggio della valvola riduttrice di pressione ED05 su una piastra di montaggio o in un quadro di comando.....	150
6.3	Montaggio della valvola riduttrice di pressione ED05 su una piastra base .....	152
6.4	Collegamento della tensione di alimentazione e del valore nominale.....	153

<b>7</b>	<b>Messa in funzione della valvola riduttrice di pressione ED05</b>	<b>156</b>
7.1	Prima di mettere in funzione la valvola riduttrice di pressione ED05	156
7.1.1	Collegamento pneumatico della piastra base	157
7.2	Azionamento dell'alimentazione pneumatica ed elettrica	158
7.3	Impostazione del valore nominale	158
<b>8</b>	<b>Pilotaggio della valvola riduttrice di pressione ED05</b>	<b>159</b>
8.1	Scelta della giusta pressione di alimentazione	160
8.1.1	Uscita di commutazione "Pressione raggiunta"	160
8.1.2	Indicatori sulla valvola riduttrice di pressione ED05 con connettore integrato M12	161
8.2	Regolazione della pressione	162
8.2.1	Linee caratteristiche	163
8.2.2	Pressione di uscita 0 - 6 bar	164
8.2.3	Pressione di uscita 0 - 10 bar	165
<b>9</b>	<b>Smontaggio, sostituzione e smaltimento della valvola riduttrice di pressione ED05</b>	<b>166</b>
9.1	Smontaggio della valvola riduttrice di pressione ED05	166
9.2	Sostituzione della valvola riduttrice di pressione ED05	167
9.3	Smaltimento della valvola riduttrice di pressione ED05	167
<b>10</b>	<b>Cura e manutenzione della valvola riduttrice di pressione ED05</b>	<b>168</b>
10.1	Cura della valvola riduttrice di pressione ED05	168
10.2	Manutenzione della valvola riduttrice di pressione ED05	169
10.2.1	Controllare le guarnizioni della valvola riduttrice di pressione ED05	169
<b>11</b>	<b>In caso di disturbi</b>	<b>170</b>
<b>12</b>	<b>Dati tecnici</b>	<b>172</b>
<b>13</b>	<b>Accessori</b>	<b>175</b>
<b>14</b>	<b>Indice analitico</b>	<b>176</b>

# 1 Spiegazione delle istruzioni

Le istruzioni contengono informazioni importanti per installare, azionare e sottoporre a manutenzione la valvola riduttrice di pressione ED05 e per riparare autonomamente piccoli guasti, nel rispetto delle norme e della sicurezza.

- ▶ Leggere queste istruzioni e in particolar modo il capitolo 2 “Per la vostra sicurezza” a pagina 136 in tutte le sue parti prima di adoperare la valvola riduttrice di pressione ED05.

## 1.1 Ulteriore documentazione

La valvola riduttrice di pressione ED05 è un componente dell'impianto. Osservare anche le istruzioni degli altri componenti. Tra gli altri:

- Documentazione del costruttore dell'impianto

## 1.2 Abbreviazioni utilizzate

Tabelle 1:

Abbreviazione	Significato
ED05	<b>E</b> = Valvola elettropneumatica riduttrice di pressione <b>D</b> = A pilotaggio diretto, <b>05</b> = Larghezza nominale <b>5</b>
FE	Messa a terra funzionale
DC	Corrente diretta (corrente continua)
NL	Aria in litri normali

Per la vostra sicurezza

## 2 Per la vostra sicurezza

La valvola riduttrice di pressione ED05 è stata prodotta in base alla tecnica più attuale ed alle norme di sicurezza tecnica riconosciute. Nonostante ciò esiste il pericolo di danni a persone e cose, se non vengono osservate le istruzioni ed avvertenze di sicurezza generali illustrate di seguito, prima di intraprendere qualsiasi azione.

- ▶ Leggere perciò attentamente queste istruzioni in ogni parte prima di adoperare la valvola riduttrice di pressione ED05.
- ▶ Conservare le istruzioni in modo che siano sempre accessibili a tutti gli utenti.
- ▶ Consegnare la valvola riduttrice di pressione ED05 a terzi sempre con le relative istruzioni per l'uso.

### 2.1 Utilizzo a norma

La valvola riduttrice di pressione ED05 è un apparecchio pneumatico con elettronica integrata concepito esclusivamente per la regolazione di pressioni pneumatiche.

Fluidi consentiti sono aria essiccata e priva di condensa. Il funzionamento con ossigeno puro non è consentito.

- ▶ Impiegare la valvola riduttrice di pressione ED05 esclusivamente in ambienti industriali.

Per l'impiego della valvola riduttrice di pressione ED05 in zone residenziali (abitazioni, negozi e uffici), è necessario richiedere un permesso individuale presso un'autorità od un ente di sorveglianza tecnica. In Germania questo permesso individuale viene rilasciato dall'autorità di regolamentazione per telecomunicazioni.

- ▶ Rispettare i limiti di potenza riportati nei dati tecnici.
- ▶ Impiegare la valvola riduttrice di pressione ED05 esclusivamente in ambienti chiusi.

L'uso a norma comprende anche la lettura e la comprensione di queste istruzioni ed in particolar modo del capitolo 2 "Per la vostra sicurezza".





## 2.2 Utilizzo non a norma

Per uso non a norma si intende l'impiego della valvola riduttrice di pressione ED05

- al di fuori degli ambiti d'applicazione riportati in queste istruzioni,
- in condizioni di funzionamento che deviano da quelle riportate in queste istruzioni.

## 2.3 Qualifica del personale

Il montaggio e la messa in funzione richiedono conoscenze basilari elettriche e pneumatiche, nonché conoscenze dei relativi termini tecnici. Il montaggio e la messa in funzione devono perciò essere eseguiti solo da personale specializzato in materia elettrica e pneumatica o da una persona istruita sotto la guida e la sorveglianza di personale qualificato. Per personale qualificato si intendono coloro che, a ragione di una formazione professionale adeguata e delle proprie esperienze e conoscenze delle norme vigenti, sono in grado di giudicare il lavoro loro assegnato, di riconoscere i pericoli e di adottare le misure di sicurezza adatte. Il personale specializzato è tenuto a rispettare le norme in vigore specifiche del settore.

## 2.4 Avvertenze di sicurezza in queste istruzioni

In queste istruzioni le azioni da eseguire sono precedute da avvertenze di sicurezza, se esiste pericolo di danni a cose o persone. Le misure descritte per la prevenzione di pericoli devono essere rispettate.

Per la vostra sicurezza

Le indicazioni di sicurezza sono strutturate come di seguito illustrato:

## PAROLA DI SEGNALAZIONE




### Natura e fonte del pericolo

Conseguenze della non osservanza

- ▶ Misure di prevenzione dei pericoli
- ▶ <Elenco>

- **Simbolo di avvertenza (triangolo di segnalazione):** richiama l'attenzione sul pericolo
- **Parola di segnalazione:** informa sulla gravità del pericolo
- **Tipo di pericolo:** indica il tipo o la fonte di pericolo
- **Conseguenze:** descrive le conseguenze della non osservanza
- **Protezione:** indica come evitare il pericolo



Tabella 2: Classi di pericolo secondo la norma ANSI Z535.6-2006

Segnale di avvertimento, parola di segnalazione	Significato
 <b>PERICOLO</b>	Indica una situazione potenzialmente pericolosa che, se non evitata, può provocare lesioni gravi o addirittura la morte
 <b>AVVERTENZA</b>	Indica una situazione potenzialmente pericolosa che, se non evitata, può provocare lesioni gravi o addirittura la morte
 <b>ATTENZIONE</b>	Indica una situazione potenzialmente pericolosa che, se non evitata, può provocare lesioni medie o leggere.
<b>NOTA</b>	Danni alle cose: il prodotto o l'ambiente possono essere danneggiati.

## 2.4.1 Simboli

I seguenti simboli indicano note non rilevanti per la sicurezza ma che aumentano comunque la comprensione della documentazione.

Tabella 3: Significato dei simboli

Simbolo	Significato
	In caso di inosservanza di questa informazione il prodotto non può essere utilizzato in modo ottimale.
	Fase operativa unica, indipendente
1.	Sequenza numerata:
2.	
3.	le cifre indicano che le fasi si susseguono in sequenza.

## 2.5 Cosa bisogna osservare per la valvola riduttrice di pressione ED05

### Indicazioni generali

- Osservare le prescrizioni antinfortunistiche e di protezione ambientale vigenti nello stato in cui l'apparecchio viene usato e sul posto di lavoro.
- Non è consentito in generale modificare o trasformare l'apparecchio.
- Impiegare l'apparecchio esclusivamente nel campo di potenza riportato nei dati tecnici.
- Non sottoporre in nessun caso l'apparecchio a sollecitazioni meccaniche. Non utilizzare mai l'apparecchio come impugnatura o scalino. Non appoggiarvi mai nessun oggetto.

### Prima del montaggio

- Prima di procedere al montaggio, lasciare ambientare l'apparecchio per alcune ore, poiché nel corpo può depositarsi acqua di condensa.

### Durante il montaggio

- Togliere sempre l'alimentazione elettrica e pneumatica della parte rilevante dell'impianto prima di montare l'apparecchio o collegare o scollegare i connettori. Proteggere l'impianto da una riaccensione. Durante il

Per la vostra sicurezza

- montaggio apportare agli interruttori principali un cartello di avvertimento sulla possibilità di una riaccensione.
- Montare sempre la valvola riduttrice di pressione ED05 su una piastra di montaggio, in un quadro di comando o su una piastra base.
  - Disporre i cavi in modo tale che nessuno ci inciampi.
  - Utilizzare esclusivamente cavi collaudati per escludere un'inversione di polarità.
- Durante la messa in funzione**
- Prima della messa in funzione assicurarsi che tutte le guarnizioni ed i coperchi dei raccordi ad innesto siano a tenuta per impedire che fluidi e corpi estranei penetrino nell'apparecchio e nei raccordi ad innesto danneggiando l'elettronica.
  - Assicurarsi che entrambi le viti di fissaggio siano avvitate con la giusta coppia di serraggio. Non rimuovere mai le due viti di fissaggio della copertura del corpo.
- Durante il funzionamento**
- Se l'apparecchio non è fissato in modo conforme, altri componenti dell'impianto potrebbero essere danneggiati da movimenti incontrollati dell'apparecchio. Assicurarsi che l'apparecchio sia fissato saldamente.
  - Toccando la bobina valvola durante il funzionamento si rischiano ustioni. Prima di smontare l'apparecchio lasciarlo raffreddare. Non toccare l'apparecchio durante il funzionamento.
  - Se l'apertura di aerazione del corpo è chiusa, la compensazione con l'atmosfera non ha luogo e la linea caratteristica si sposta. Assicurarsi che l'aria possa circolare senza ostacoli attraverso l'apertura di aerazione del corpo. Non azionare mai l'apparecchio in atmosfera contenente olio.
- Durante la pulizia**
- Non usare mai solventi o detersivi aggressivi. Pulire l'apparecchio esclusivamente con un panno leggermente umido. Usare a tale scopo esclusivamente acqua ed eventualmente un detersivo delicato.
- Durante lo smaltimento**
- Smaltire l'apparecchio nel rispetto delle norme vigenti nel proprio paese.

### 3 Fornitura

Sono compresi nella fornitura:

- 1 valvola riduttrice di pressione ED05
- 1 istruzioni per l'uso

In più per la valvola riduttrice di pressione ED05 con connettore rettangolare:

- 2 raccordi ad innesto rettangolari di forma C secondo EN 175301-803

Campi di impiego della valvola riduttrice di pressione ED05

## **4 Campi di impiego della valvola riduttrice di pressione ED05**

La valvola riduttrice di pressione ED05 converte un valore nominale elettrico in pressione. A tal scopo un sensore di pressione integrato nella valvola riduttrice di pressione ED05 calcola la pressione di uscita.

L'elettronica di regolazione integrata stabilizza la pressione di uscita. In questo modo la pressione di uscita regolata rimane costante anche in caso di grandezze perturbatrici come cambiamenti del flusso volumetrico e oscillazioni della pressione di ingresso.

Con la valvola riduttrice di pressione ED05 è possibile

- modificare le pressioni elettricamente
- regolare le pressioni a distanza

Inoltre la valvola riduttrice di pressione ED05 può essere impiegata come organo per la regolazione di forze frenanti, forze di serraggio, portate o numero di giri di turbine.

## 5 Descrizione dell'apparecchio

La valvola riduttrice di pressione ED05 è disponibile in due diverse varianti di collegamento e per diverse pressioni di uscita.

### 5.1 Valvola riduttrice di pressione ED05 con connettore M12

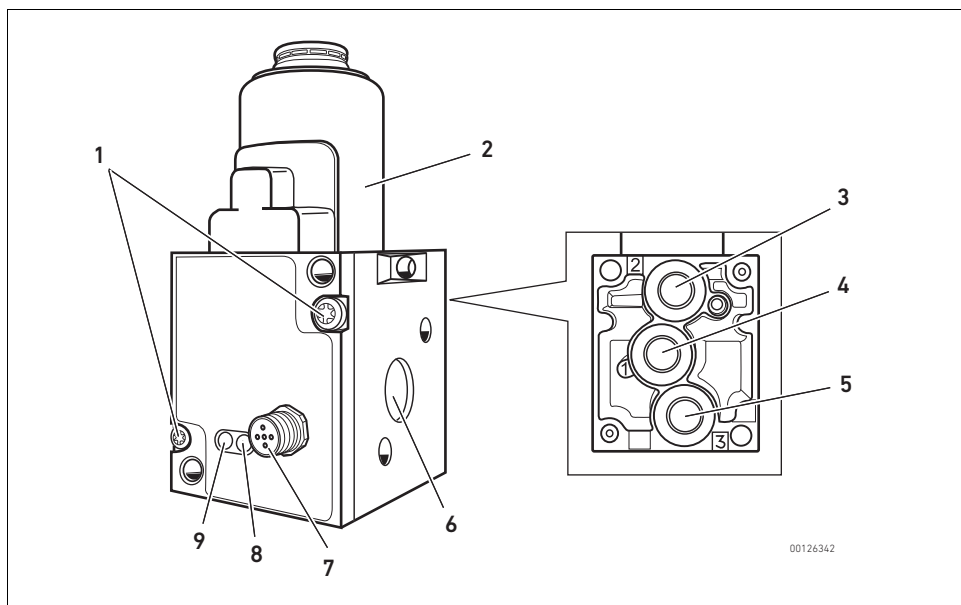


Abb. 1: Valvola riduttrice di pressione ED05 con connettore integrato **XPC**, M12

- |   |                                           |   |                                       |
|---|-------------------------------------------|---|---------------------------------------|
| 1 | Viti di fissaggio del coperchio del corpo | 6 | Apertura di aerazione del corpo       |
| 2 | Bobine valvola                            | 7 | Connettore integrato <b>XPC</b> , M12 |
| 3 | Attacco di uscita 2                       | 8 | LED <b>STATUS</b>                     |
| 4 | Attacco di ingresso 1                     | 9 | LED <b>POWER</b>                      |
| 5 | Attacco di scarico 3                      |   |                                       |

## Descrizione dell'apparecchio

Questo tipo di valvola riduttrice di pressione ED05 è disponibile per le seguenti pressioni di uscita:

Tabelle 4: Valvola riduttrice di pressione ED05 con connettore integrato M12

N° di materiale	Pressione di uscita	Valore nominale	Valore effettivo
R414002003	0...6 bar	0...20 mA	0...20 mA
R414002004	0...6 bar	4...20 mA	4...20 mA
R414002005	0...6 bar	0...10 V	0...10 V
R414002006	0...6 bar	0...20 mA	Uscita comm.
R414002294	0...6 bar	4...20 mA	Uscita comm.
R414002295	0...6 bar	0...10 V	Uscita comm.
R414002007	0...10 bar	0...20 mA	0...20 mA
R414002008	0...10 bar	4...20 mA	4...20 mA
R414002009	0...10 bar	0...10 V	0...10 V
R414002010	0...10 bar	0...20 mA	Uscita comm.
R414002296	0...10 bar	4...20 mA	Uscita comm.
R414002297	0...10 bar	0...10 V	Uscita comm.



Nelle varianti con valore nominale 0...10 V, una caduta di tensione nella linea di massa provoca una perdita di precisione.

Nelle varianti con valore effettivo 0...10 V è necessario tenere conto di una perdita di precisione dell'uscita di tensione dovuta a caduta di tensione sulla linea di massa.



## 5.2 Valvola riduttrice di pressione ED05 con due connettori rettangolari

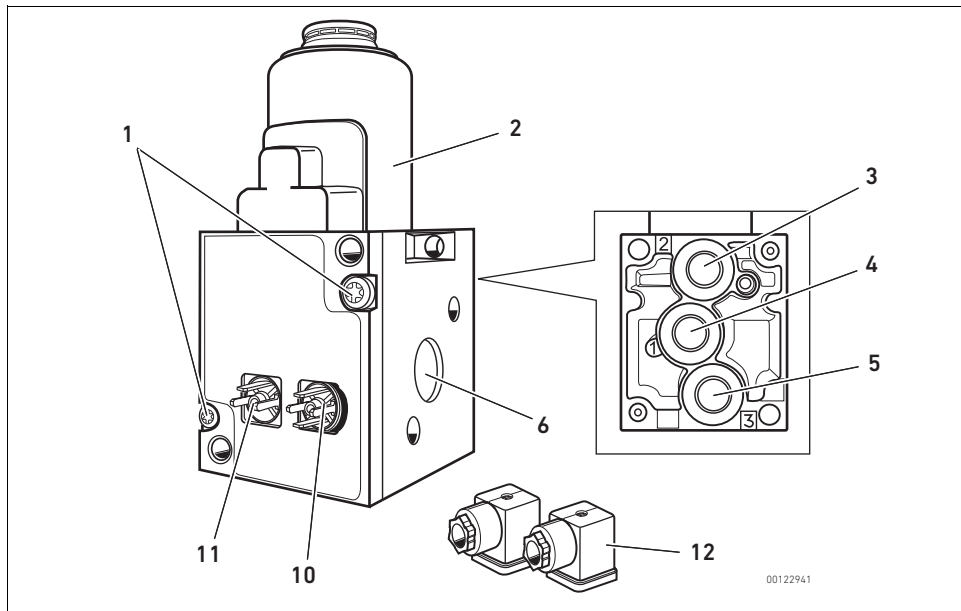


Abb. 2: ED05 con 2 connettori rettangolari **X1S** e **X2A**, EN 175301-803

- |                                                    |                                                    |
|----------------------------------------------------|----------------------------------------------------|
| <b>1</b> Viti di fissaggio del coperchio del corpo | <b>6</b> Apertura di aerazione del corpo           |
| <b>2</b> Bobina valvola                            | <b>10</b> Connettore rettangolare <b>X2A</b>       |
| <b>3</b> Attacco di uscita <b>2</b>                | <b>11</b> Connettore rettangolare <b>X1S</b>       |
| <b>4</b> Attacco di ingresso <b>1</b>              | <b>12</b> Raccordo ad innesto rettangolare forma C |
| <b>5</b> Attacco di scarico <b>3</b>               |                                                    |

## Descrizione dell'apparecchio

Questo tipo di valvola riduttrice di pressione ED05 è disponibile per le seguenti pressioni di uscita:

Tabelle 5: ED05 con 2 connettori rettangolari **X1S** e **X2A**,  
EN 175301-803

N° di materiale	Pressione di uscita	Valore nominale	Valore effettivo
5610141300	0...6 bar	0...20 mA	0...20 mA
5610141310	0...6 bar	4...20 mA	4...20 mA
5610141320	0...6 bar	0...10 V	10 V costante <sup>1)</sup>
5610141330	0...6 bar	0...10 V	0...10 V
5610141500	0...10 bar	0...20 mA	0...20 mA
5610141510	0...10 bar	4...20 mA	4...20 mA
5610141520	0...10 bar	0...10 V	10 V costante <sup>1)</sup>
5610141530	0...10 bar	0...10 V	0...10 V

<sup>1)</sup> per l'alimentazione di un potenziometro dal valore nominale

## 6 Montaggio della valvola riduttrice di pressione ED05

### *NOTA*

**Il prodotto contiene componenti elettronici sensibili alle scariche elettrostatiche (ESD)!**

Dal contatto di persone o cose con componenti elettrici può scaturire una scarica elettrostatica che può danneggiare o distruggere il prodotto.

- ▶ Osservare le istruzioni di manipolazione e le raccomandazioni secondo EN 61340-5-1:2001 per evitare il rischio di scarica elettrostatica.

La valvola riduttrice di pressione ED05 può essere fissata su una piastra di montaggio o in un armadio elettrico e collegata direttamente alle condutture dell'aria. L'apparecchio può essere montato anche su una piastra base, creando contemporaneamente i collegamenti pneumatici.

### 6.1 Prima di cominciare il montaggio

- ▶ Togliere l'alimentazione elettrica e pneumatica della parte rilevante dell'impianto.
- ▶ Prima di procedere al montaggio, lasciare ambientare la valvola riduttrice di pressione ED05 per alcune ore, poiché altrimenti nel corpo può depositarsi acqua di condensa.

Montaggio della valvola riduttrice di pressione ED05

## NOTA

### **Pericolo in caso di fissaggio sbagliato dell'apparecchio!**

Se l'apparecchio non viene fissato correttamente può muoversi in maniera incontrollata, danneggiando altri componenti dell'impianto.

- ▶ Assicurarsi che l'apparecchio sia fissato saldamente.

- ▶ Se si utilizza una piastra base, fissare quest'ultima nel quadro di comando o su una piastra di montaggio.

Per la valvola riduttrice di pressione ED05 è preferibile la posizione di montaggio verticale.

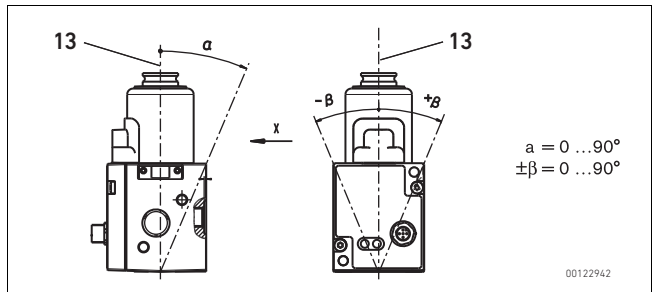


Abb. 3: Posizione di montaggio

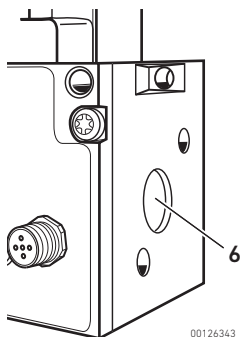
### **13** Asse verticale

In caso di aria compressa essiccata e non lubrificata l'apparecchio può essere montato in qualsiasi posizione.

## NOTA

### **Pericolo di malfunzionamento se l'apertura di aerazione del corpo è chiusa!**

- ▶ Se l'apertura di aerazione del corpo è chiusa, la compensazione con l'atmosfera non ha luogo e la linea caratteristica si sposta.
- ▶ Assicurarsi che l'aria possa circolare senza ostacoli attraverso l'apertura di aerazione del corpo (6).
- ▶ Non azionare mai l'apparecchio in atmosfera contenente olio.



00126343

- ▶ Prima del montaggio assicurarsi che l'apertura di aerazione del corpo (6) sia aperta e non chiusa p. es. da laccatura.

Montaggio della valvola riduttrice di pressione ED05

## 6.2 Montaggio della valvola riduttrice di pressione ED05 su una piastra di montaggio o in un quadro di comando

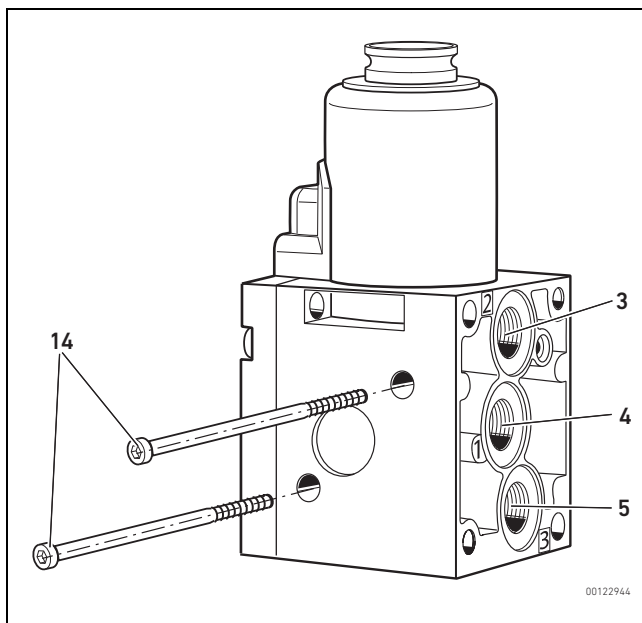


Abb. 4: Montaggio della valvola riduttrice di pressione ED05 su una piastra di montaggio o in un quadro di comando

- 14** Viti (non comprese nella fornitura)
- 3** Attacco di uscita **2**; G1/4"; MD = max. 10 Nm
- 4** Attacco di ingresso **1**; G1/4"; MD = max. 10 Nm
- 5** Attacco di scarico **3**; G1/4"; MD = max. 10 Nm

## NOTA

### **Malfunzionamento dovuto a guarnizioni mancanti!**

Se le condutture dell'aria compressa non vengono collegate agli attacchi dell'aria compressa (**3, 4, 5**) con guarnizioni adeguate (non comprese nella fornitura), può verificarsi una perdita di pressione.

- ▶ Collegare sempre le condutture dell'aria compressa con guarnizioni adeguate.

1. Inserire entrambe le viti (**14**) (p. es. M6 x 75 secondo EN ISO 4762, precedentemente DIN 912) nei due fori passanti del corpo, come mostrato nella figura, ed avvitarle.  
Coppia di serraggio: 6 Nm



Il diametro interno del cavo di alimentazione deve essere di almeno 6 mm, in modo che la prestazione dell'aria dettata dalle specifiche possa essere raggiunta.

2. Collegare il cavo di alimentazione all'attacco di ingresso **1 (4)**.
3. Collegare il cavo di uscita all'attacco di uscita **2 (3)**.
4. Collegare sempre un silenziatore o un cavo per l'aria di scarico convogliata all'attacco di scarico **3 (5)**.

Montaggio della valvola riduttrice di pressione ED05

### 6.3 Montaggio della valvola riduttrice di pressione ED05 su una piastra base

La piastra base è disponibile come componente accessorio in diverse varianti. Nella figura è mostrata per esempio una piastra base a 1 via.

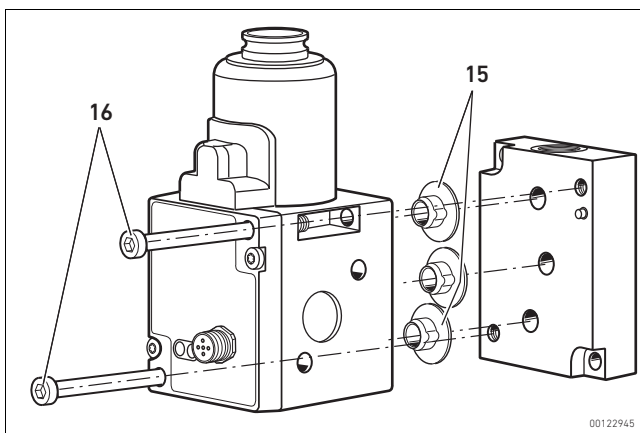


Abb. 5: Montaggio della valvola riduttrice di pressione ED05 su una piastra base

**15** Guarnizioni della piastra base

**16** viti M6 x 75 (EN ISO 4762, precedentemente DIN 912)

## NOTA

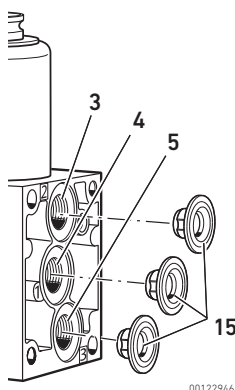
### **Guarnizioni e tappi mancanti comportano la perdita della classe di protezione IP65!**

Fluidi e corpi estranei potrebbero penetrare nell'apparecchio e nei connettori distruggendo l'elettronica.

- ▶ Utilizzare connettori della classe di protezione IP65.
- ▶ Assicurarsi che siano presenti le guarnizioni del connettore e che non siano danneggiate.
- ▶ Prima della messa in funzione assicurarsi che tutti i connettori siano inseriti.



Montaggio della valvola riduttrice di pressione ED05



00122946

1. Inserire le tre guarnizioni della piastra base (**15**) negli attacchi filettati (**3, 4, 5**) e pressarle.  
Le guarnizioni hanno una forma che si incastra negli attacchi filettati e durante il montaggio non possono cadere.
2. Appoggiare la valvola riduttrice di pressione ED05 sulla piastra base.
3. Inserire le due viti M6 x 75 (**16**) nei due fori passanti (ved. Fig. 5 a pagina 152) e avvitarle.  
Coppia di serraggio: 6 Nm

### 6.4 Collegamento della tensione di alimentazione e del valore nominale

Per azionare la valvola riduttrice di pressione ED5 è necessario alimentare l'apparecchio con aria compressa, collegare la tensione di alimentazione DC a 24 V e pilotare l'apparecchio con un valore nominale.

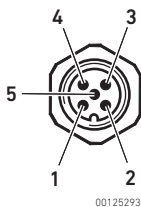


In tutti gli apparecchi il valore effettivo (-) e quello nominale (-) sono sempre connessi a 0 V.

- Osservare in proposito le seguenti tabelle, dove sono riportate le occupazioni dei connettori per le due diverse serie, con connettore integrato **XPC**, M12, nonché con connettore rettangolare secondo EN 175301-803.

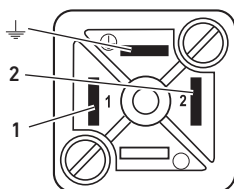
Tabelle 6: Valvola riduttrice di pressione ED05 con connettore integrato **XPC**, M12

Connettore integrato XPC, M12, maschio, a 5 poli	
Pin 1	24 V DC
Pin 2	Valore nominale (+): corrente 0/4 fino a 20 mA oppure Tensione da 0 a 10 V DC
Pin 3	0 V
Pin 4	Valore effettivo (+): corrente 0/4 fino a 20 mA oppure Tensione da 0 a 10 V DC o Uscita di commutazione 24 V
Pin 5	FE

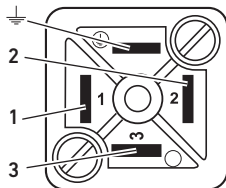


00125293

## Montaggio della valvola riduttrice di pressione ED05



00125291



00125292

Tabelle 7: Valvola riduttrice di pressione ED05 con due connettori rettangolari EN 175301-803<sup>1)</sup>**Connettore rettangolare X1S, forma C**

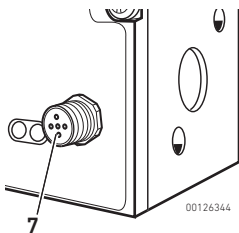
Pin 1	0 V
Pin 2	24 V DC
Pin	FE

**Connettore rettangolare X2A, forma C**

Pin 1	0 V
Pin 2	Valore nominale (+): corrente 0/4 fino a 20 mA oppure Tensione da 0 a 10 V DC
Pin 3	Valore effettivo (+): corrente 0/4 fino a 20 mA oppure Tensione da 0 a 10 V DC o 10 V DC costante
Pin	FE

<sup>1)</sup> I contatti **X1S** pin 1 e **X2A** pin 1 sono connessi internamente.

- ▶ Prima di collegare i connettori assicurarsi che siano presenti le guarnizioni e i tappi e che non siano danneggiati.
- ▶ Utilizzare esclusivamente connettori e cavi omologati.
- ▶ Proteggere la tensione di alimentazione con un fusibile **esterno** M 1,6 A.

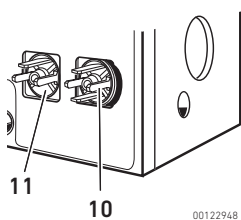


00126344

In caso di apparecchi con un connettore integrato **XPC**, M12:

- ▶ Per il collegamento dell'**XPC** servirsi di un cavo schermato. La schermatura deve essere connessa al corpo del connettore.
- ▶ Collegare il cavo al connettore integrato **XPC** (7). La valvola riduttrice di pressione ED05 può essere ora alimentata da tensione e pilotata con un valore nominale.

Montaggio della valvola riduttrice di pressione ED05



Per apparecchi con due connettori rettangolari EN 175301-803:

- ▶ Per il collegamento dell'**X2A (10)** servirsi di un cavo schermato. La schermatura deve essere connessa all'attacco "FE" del connettore.

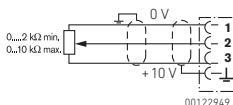
- ▶ Collegare i cavi ai connettori rettangolari **X1S (11)** e **X2A (10)**.

La valvola riduttrice di pressione ED05 può essere ora alimentata da tensione e pilotata con un valore nominale.



Poiché agli attacchi **X1S** e **X2A** sono connessi cavi da 0 V, è necessario assicurarsi che tutti i connettori presentino la giusta polarità. Nel caso di inversione di polarità della tensione di alimentazione o del valore nominale si verifica un cortocircuito.

In caso di apparecchi con due connettori rettangolari e con pilotaggio tramite potenziometro:



- ▶ Collegare i cavi al connettore rettangolare **X2A** come illustrato nella figura a fianco.

La valvola riduttrice di pressione ED05 può essere ora alimentata da tensione e il valore nominale può essere impostato sul potenziometro.

Messa in funzione della valvola riduttrice di pressione ED05

## 7 **Messa in funzione della valvola riduttrice di pressione ED05**

### *NOTA*

#### **Pericolo di distruzione dovuto ad acqua!**

L'acqua eventualmente penetrata nell'apparecchio distrugge l'elettronica.

- ▶ Non rimuovere mai le due viti di fissaggio della copertura del corpo.

### 7.1 **Prima di mettere in funzione la valvola riduttrice di pressione ED05**

Se la valvola riduttrice di pressione ED05 è stata montata su una piastra base, questa deve essere collegata pneumaticamente.

Messa in funzione della valvola riduttrice di pressione ED05

### 7.1.1 Collegamento pneumatico della piastra base

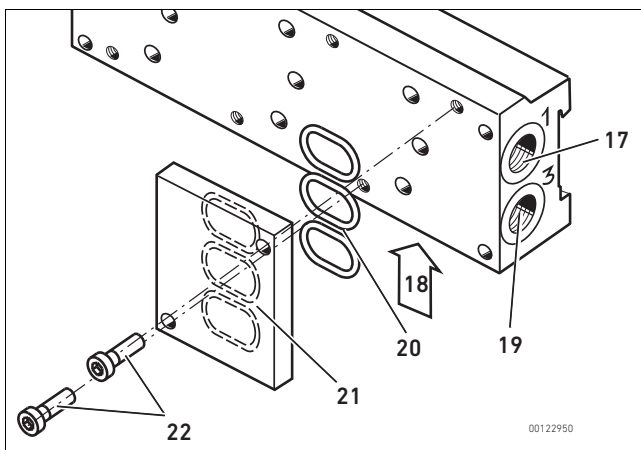


Abb. 6: Collegamento pneumatico della piastra base

- 17 Attacco di ingresso 1
- 18 Attacco di uscita 2 (coperto)
- 19 Attacco di scarico 3
- 20 Guarnizioni degli attacchi inutilizzati
- 21 Piastra di copertura degli attacchi inutilizzati
- 22 Viti di fissaggio per la piastra di copertura



Il diametro interno del cavo di alimentazione deve essere di almeno 6 mm, in modo tale che la prestazione dell'aria dettata dalle specifiche possa essere raggiunta.

1. Collegare il cavo di alimentazione all'attacco di ingresso **1** della piastra base (**17**), all'attacco di ingresso alternativo sul lato opposto o ad entrambi gli attacchi.
2. Chiudere eventualmente l'attacco non necessario con una vite di chiusura.
3. Collegare il cavo di uscita all'attacco di uscita **2 (18)** (foro non etichettato, non mostrato nella figura).
4. Montare sempre un silenziatore o un cavo per l'aria di scarico convogliata all'attacco di scarico **3 (19)** e all'attacco di scarico opposto.

Messa in funzione della valvola riduttrice di pressione ED05

5. Chiudere eventualmente l'attacco non utilizzato con una vite di chiusura.

Se la piastra base non è equipaggiata con il numero massimo possibile di valvole riduttrici di pressione ED05, gli attacchi non utilizzati devono essere chiusi:

6. Inserire le guarnizioni (**20**) nelle rispettive cavità sulla piastra di copertura (**21**) e posizionare la piastra di copertura in modo tale che le guarnizioni circondino gli attacchi.
7. Inserire le due viti di fissaggio (**22**) nei due fori ed avvitarle.  
Coppia di serraggio: 6 Nm

L'attacco di scarico **3 (19)** nella piastra di collegamento non deve essere chiuso su entrambi i lati con una vite.

- ▶ Montare sempre all'attacco di scarico un silenziatore adatto (ved. "Accessori" a pagina 175) o un cavo per l'aria di scarico convogliata.

## **7.2 Azionamento dell'alimentazione pneumatica ed elettrica**

Per mettere in funzione la valvola riduttrice di pressione ED05 procedere come descritto di seguito:

1. Azionare prima l'alimentazione pneumatica.
2. Azionare quindi la tensione di alimentazione da 24 V DC.

## **7.3 Impostazione del valore nominale**

- ▶ Definire il valore nominale desiderato tramite il comando o in un potenziometro.
- ▶ A tal scopo fare riferimento al capitolo "Scelta della giusta pressione di alimentazione" a pagina 160.

## 8 Pilotaggio della valvola riduttrice di pressione ED05

Dopo aver collegato l'alimentazione pneumatica ed elettrica alla valvola riduttrice di pressione ED05 è possibile regolare la pressione in modo progressivo. A tal scopo pilotare la valvola riduttrice di pressione ED05 p. es. tramite un comando o un potenziometro, con un valore nominale. L'elettronica confronta il valore nominale con la pressione di uscita misurata tramite un sensore di pressione e genera una grandezza di regolazione che pilota la valvola 3/3 tramite un convertitore U/I o un magnete proporzionale. In questo modo viene impostata la pressione predefinita.

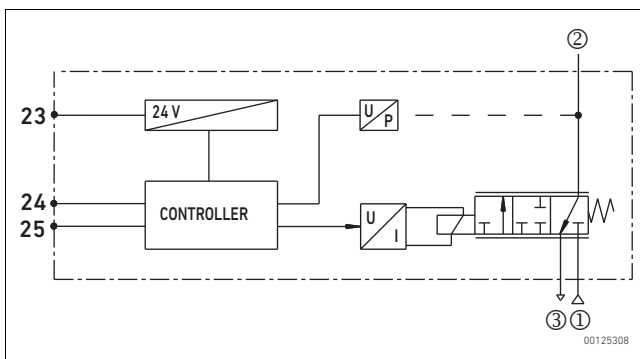


Abb. 7: Schema di funzionamento per ED05 con uscita analogica

- ① Attacco di ingresso per la pressione di alimentazione
- ② Attacco di uscita
- ③ Attacco di scarico
- 23** Tensione di alimentazione
- 24** Ingresso valore nominale
- 25** Uscita valore effettivo

Pilotaggio della valvola riduttrice di pressione ED05

## 8.1 Scelta della giusta pressione di alimentazione

Se la pressione di alimentazione è più piccola della pressione di uscita definita tramite il valore nominale, ne deriva uno scarto di regolazione costante. Per impedire che di conseguenza la valvola riduttrice di pressione ED05 si riscaldi, l'elettronica riduce l'assorbimento di corrente e quindi la larghezza nominale massima.



### ATTENZIONE

#### **Pericolo di ustioni dovuto a bobine valvola surriscaldate!**

Toccando le bobine valvola durante il funzionamento si rischiano ustioni.

- ▶ Prima di smontare l'apparecchio lasciarlo raffreddare.
- ▶ Non toccare l'apparecchio durante il funzionamento.

### NOTA

#### **Danneggiamento dell'apparecchio se la pressione di esercizio è inferiore alla pressione di pilotaggio massima possibile!**

Possono verificarsi accensioni difettose ed eventualmente un'avaria delle valvole. Il prodotto o l'ambiente possono essere danneggiati.

- ▶ Assicurarsi che la pressione di esercizio sia sempre maggiore della pressione di pilotaggio massima possibile.
- ▶ Quando la pressione di esercizio è disattivata, spegnere assolutamente la tensione di alimentazione, altrimenti potrebbe verificarsi una sovratemperatura di 50 °C.

### 8.1.1 Uscita di commutazione "Pressione raggiunta"



L'uscita di commutazione "Pressione raggiunta" è disponibile solo per apparecchi "Valvola riduttrice di pressione ED05 con connettore integrato **XPC**, M12 con uscita di commutazione" (vedere Tab. 4 a pagina 144).

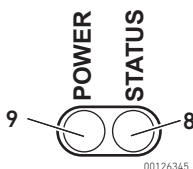


Pilotaggio della valvola riduttrice di pressione ED05

La valvola riduttrice di pressione ED05 con connettore integrato **XPC**, M12 con uscita di commutazione riconosce se si è impostata la pressione di uscita desiderata all'interno di una tolleranza di  $\pm 200$  mbar rispetto al valore nominale (anche valore nominale = 0). In questo caso viene emesso un segnale di tensione da 24 V tramite il pin 4 del connettore integrato **XPC**, M12.

Questo segnale può essere usato p. es. dal comando per autorizzare ulteriori fasi di processo.

### 8.1.2 Indicatori sulla valvola riduttrice di pressione ED05 con connettore integrato M12



La valvola riduttrice di pressione ED05 con connettore integrato M12 ha due LED:

- il LED verde **POWER (9)**
- e il LED giallo **STATUS (8)**

Tabelle 8: Significato del LED **POWER**

LED POWER	Significato
spento	Nessuna tensione applicata
verde lampeggiante	Sottotensione ( $< 19,2$ V) <sup>1)</sup>
verde fisso	pronto all'uso

<sup>1)</sup> Determinante è la tensione sul connettore della valvola riduttrice di pressione ED05

Tabelle 9: Significato del LED **STATUS**

LED STATUS	Significato
spento	Valore nominale = 0
verde lampeggiante	Valore nominale $> 0$ Pressione fuori dalla tolleranza di $\pm 200$ mbar
verde fisso	Valore nominale $> 0$ Pressione entro la tolleranza di $\pm 200$ mbar

## Pilotaggio della valvola riduttrice di pressione ED05

Quando i LED verdi **POWER (9)** e **STATUS (8)** sono illuminati, la valvola riduttrice di pressione ED05 lavora senza errori e la tensione di alimentazione rientra nell'intervallo di tolleranza.



Durante la fase di inizializzazione (attivazione della tensione di alimentazione), entrambi i LED lampeggiano per ca. 2 s.

## 8.2 Regolazione della pressione

In base alla versione, il valore nominale della valvola riduttrice di pressione ED05 può essere preimpostato tramite corrente, tensione o potenziometro.

Le linee caratteristiche del paragrafo che segue rappresentano, in base alla versione, il rapporto lineare tra corrente e pressione di uscita o tra tensione e pressione di uscita.

Per apparecchi con un potenziometro esterno, l'apparecchio genera la tensione di alimentazione per il potenziometro. Il contatto strisciante del potenziometro viene collegato con l'ingresso del valore nominale (ved. "Collegamento della tensione di alimentazione e del valore nominale" a pagina 153).

1. In base alla pressione di uscita e al numero dell'apparecchio, scegliere la giusta curva caratteristica.
2. Definire la pressione di uscita desiderata.
3. Ricavare dalla linea caratteristica la corrente o la tensione per impostare la pressione di uscita desiderata.
4. Regolare la pressione di uscita in base al tipo, tramite il comando o un potenziometro.

### 8.2.1 Linee caratteristiche

Di seguito sono rappresentate le linee caratteristiche per tutti i tipi di valvole riduttrici di pressione ED05, ordinate in base alla pressione di uscita.

## **NOTA**

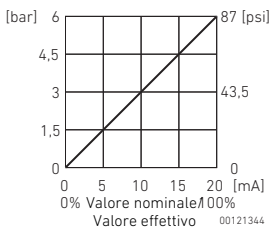
### **Malfunzionamento se l'apertura di aerazione del corpo è chiusa!**

Se l'apertura di aerazione del corpo è chiusa, la compensazione con l'atmosfera non ha luogo e la linea caratteristica si sposta.

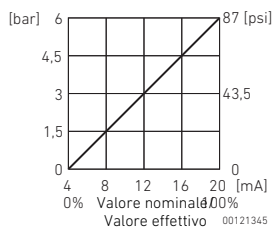
- ▶ Assicurarsi che l'aria possa circolare senza ostacoli attraverso l'apertura di aerazione del corpo (6).
- ▶ Non azionare mai l'apparecchio in atmosfera contenente olio.

Pilotaggio della valvola riduttrice di pressione ED05

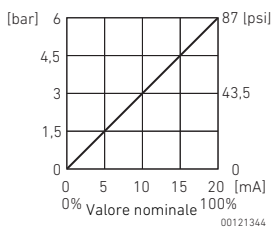
### 8.2.2 Pressione di uscita 0 - 6 bar



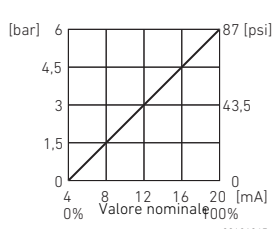
R414002003  
5610141300



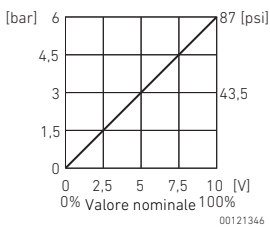
R414002004  
5610141310



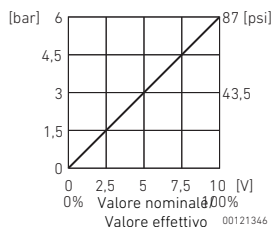
R414002006 Uscita di  
commutazione



R414002294 Uscita di  
commutazione



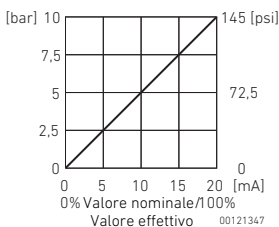
5610141320 Uscita 10 V costante  
R414002295 Uscita di commutazione



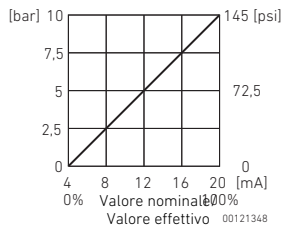
R414002005  
5610141330

Pilotaggio della valvola riduttrice di pressione ED05

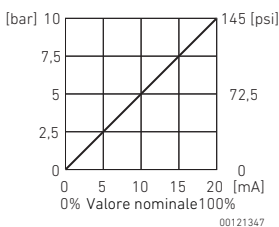
### 8.2.3 Pressione di uscita 0 - 10 bar



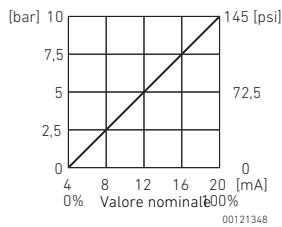
R414002007  
5610141500



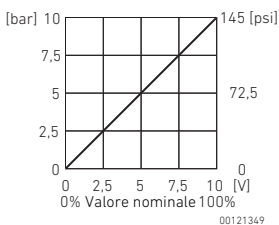
R414002008  
5610141510



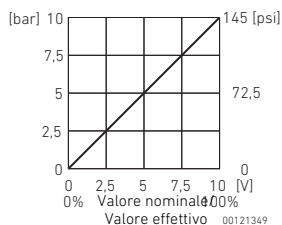
R414002010 Uscita di  
commutazione



R414002296 Uscita di  
commutazione



5610141520 Uscita 10 V costante  
R414002297 Uscita di commutazione



R414002009  
5610141530



Per apparecchi con altri campi di pressione consultare le linee caratteristiche dei rispettivi disegni di offerta.

Smontaggio, sostituzione e smaltimento della valvola riduttrice di pressione ED05

## 9 Smontaggio, sostituzione e smaltimento della valvola riduttrice di pressione ED05

### 9.1 Smontaggio della valvola riduttrice di pressione ED05



#### **ATTENZIONE**

**Pericolo di ustioni dovuto a bobine valvola surriscaldate!**

Toccano le bobine valvola durante il funzionamento si rischiano ustioni.

- ▶ Prima di smontare l'apparecchio lasciarlo raffreddare.
- ▶ Non toccare l'apparecchio durante il funzionamento.

#### **NOTA**

**Scollegando i connettori sotto tensione si distrugge l'apparecchio!**

Scollegando i connettori sotto tensione si verificano grandi differenze di potenziale che possono distruggere l'apparecchio.

- ▶ Togliere l'alimentazione elettrica dalla parte rilevante dell'impianto prima di smontare l'apparecchio.

Per smontare la valvola riduttrice di pressione ED05, rispettare la seguente sequenza di disconnessione.

1. Impostare il valore nominale a 0 bar per scaricare la valvola riduttrice di pressione ED05 e il cavo di uscita all'attacco di uscita.
2. Disconnettere l'alimentazione da 24 V DC.
3. Rimuovere i connettori connessi.
4. Staccare la pressione di alimentazione e scaricare il cavo di alimentazione.

Smontaggio, sostituzione e smaltimento della valvola riduttrice di pressione ED05

5. In caso di collegamento diretto rimuovere i cavi pneumatici.
6. Svitare le due viti M6 x 75.  
Ora è possibile rimuovere la valvola riduttrice di pressione ED05.

## 9.2 Sostituzione della valvola riduttrice di pressione ED05

Per sostituire la valvola riduttrice di pressione ED05, smontare prima la valvola come descritto sopra e quindi montare la nuova valvola riduttrice di pressione ED05 (ved. "Montaggio della valvola riduttrice di pressione ED05" a pagina 147).

## 9.3 Smaltimento della valvola riduttrice di pressione ED05

- ▶ Smaltire la valvola riduttrice di pressione ED05 nel rispetto delle norme vigenti nel proprio paese.

Cura e manutenzione della valvola riduttrice di pressione ED05

## 10 Cura e manutenzione della valvola riduttrice di pressione ED05

### 10.1 Cura della valvola riduttrice di pressione ED05

Per la valvola riduttrice di pressione ED05 non è necessaria alcuna cura particolare.



### ATTENZIONE

**Pericolo di ustioni dovuto a bobine valvola surriscaldate!**

Toccando le bobine valvola durante il funzionamento si rischiano ustioni.

- ▶ Prima di pulire l'apparecchio lasciarlo raffreddare.
- ▶ Non toccare l'apparecchio durante il funzionamento.

### NOTA

**Distruzione dei componenti!**

Solventi e detersivi aggressivi distruggono la superficie, l'etichetta e le guarnizioni dell'apparecchio!

- ▶ Pulire l'apparecchio esclusivamente con un panno leggermente umido. Utilizzare solo acqua ed eventualmente un detersivo delicato.
- 
- ▶ Assicurarsi che tutte le guarnizioni e i tappi dei connettori siano fissi, in modo tale che durante la pulizia non penetri umidità nella valvola riduttrice di pressione ED05.



Cura e manutenzione della valvola riduttrice di pressione ED05

## 10.2 Manutenzione della valvola riduttrice di pressione ED05

La valvola riduttrice di pressione ED05 non ha bisogno di manutenzione.

- ▶ Rispettare tuttavia gli intervalli di manutenzione specifici dell'impianto.

### 10.2.1 Controllare le guarnizioni della valvola riduttrice di pressione ED05

In condizioni ambientali aggressive le guarnizioni della valvola riduttrice di pressione ED05 possono essere soggette ad un invecchiamento più veloce. Guarnizioni rotte comportano perdite pneumatiche e la perdita della classe di protezione IP65.

- ▶ Controllare di tanto in tanto se le guarnizioni della valvola riduttrice di pressione presentano eventuali problemi.

Una guarnizione danneggiata si riconosce dal fatto che in parte sporge visibilmente dalle fessure del corpo.

In caso di disturbi

## 11 In caso di disturbi

Tabelle 10:

Disturbo	Causa possibile	Soluzione
Nessuna pressione in uscita presente	Alimentazione elettrica assente	Collegamento dell'alimentazione di tensione
		Controllare la polarità dell'alimentazione di tensione
		Azionare la parte dell'impianto
	Non è stato definito nessun valore nominale	Definire il valore nominale
	La pressione di alimentazione non è presente	Collegare la pressione di alimentazione
Pressione in uscita troppo bassa	Pressione di alimentazione troppo bassa	Aumentare la pressione di alimentazione
Pressione di uscita più piccola del valore nominale	Utenze con elevato consumo di aria (> 1000 NI/min) causano una notevole caduta di pressione nell'apparecchio	Ridurre il consumo di aria
		Impiegare un apparecchio con larghezza nominale maggiore (p. es. ED07)
La pressione di uscita non corrisponde al valore nominale definito	L'apertura di aerazione del corpo è chiusa	Assicurarsi che l'apertura di aerazione del corpo sia aperta
La valvola riduttrice di pressione ED05 non scarica	L'attacco di scarico è chiuso	Aprire l'attacco di scarico e montare i silenziatori o cablarlo come scarico convogliato
Il LED verde <b>POWER</b> non si illumina	Nessuna tensione presente	Controllare l'alimentazione di tensione sul connettore integrato M12
Il LED verde <b>POWER</b> lampeggia	Sottotensione	Controllare l'alimentazione di tensione sul connettore integrato M12

Tabelle 10:

Disturbo	Causa possibile	Soluzione
L'aria fuoriesce rumorosamente	La guarnizione all'attacco di ingresso, all'attacco di uscita o all'attacco di scarico manca o è danneggiata	Controllare la guarnizione ed eventualmente sostituirla
	Mancanza di tenuta tra valvola riduttrice di pressione ED05 e cavo di pressione o piastra base collegati	In caso di montaggio diretto: controllare gli attacchi dei cavi di pressione ed eventualmente stringerli. In caso di montaggio su piastra base: stringere le viti con coppia di serraggio di 6 Nm
	La valvola riduttrice di pressione ED05 non è a tenuta	Sostituzione della valvola riduttrice di pressione ED05
	Attacchi pneumatici scambiati	Collegare pneumaticamente i cavi della pressione o la piastra base nel modo corretto (ved. "Montaggio della valvola riduttrice di pressione ED05 su una piastra di montaggio o in un quadro di comando" a pagina 150 o "Collegamento pneumatico della piastra base" a pagina 157)
La valvola riduttrice di pressione ED05 emette brevi impulsi di pressione	L'apparecchio con alimentazione di corrente viene azionato con il valore nominale della tensione	Preimpostare il tipo di valore nominale corretto

Dati tecnici

## 12 Dati tecnici

Tabelle 11:

<b>Dati generali</b>	
Dimensioni (larghezza x altezza x profondità)	62 mm x 136 mm x 65 mm
Peso	1,1 kg
Campo temperatura per applicazione	0 °C – 70 °C
Campo temperatura magazzinaggio	-20 °C – + 80 °C
Pilotaggio	Analogico
Modello	Valvola a magnete
Fluido consentito	Aria con classe di qualità ISO 8573-1:2010
Dimensione max. particella	50 µm
Contenuto max. di olio dell'aria compressa	0–1 mg/m <sup>3</sup>
<p>Il punto di rugiada in pressione deve essere inferiore alla temperatura ambiente e a quella del fluido di almeno 15 °C e non superare il valore di 3 °C.</p> <p>Il contenuto di olio dell'aria compressa deve rimanere costante per tutta la durata.</p> <p>► Utilizzare esclusivamente olio omologato AVENTICS.</p>	
Tipo di protezione secondo EN 60529/IEC529	IP65 (solo se la valvola e tutti i connettori sono montati)
Posizione di montaggio	<p>Posizione di montaggio preferibile: verticale (ved. Fig. 3 a pagina 148)</p> <p>A piacere con aria compressa essiccata e non lubrif. L'apertura di aerazione del corpo deve rimanere libera</p>

Tabelle 12:

<b>Elementi pneumatici</b>		
Portata con pressione di ingresso di 7 bar (101,5 psi), pressione nominale 6 bar (87 psi) e caduta di pressione di 0,2 bar (2,9 psi)	1000 NI/min	
Pressione di alimentazione	<b>Pressione di alimentazione</b>	<b>Pressione di uscita</b>
	max. 7 bar (101,5 psi)	0 - 6 bar (0 - 87 psi)

Tabella 12:

<b>Elementi pneumatici</b>		
	max. 11 bar (159,5 psi)	0 - 10 bar (0 - 145 psi)
Ripetibilità	<b>Ripetibilità</b>	<b>Pressione di uscita</b>
	0,03 bar (0,43 psi)	6/10 bar (87/145 psi)
Isteresi	<b>Isteresi</b>	<b>Pressione di uscita</b>
	< 0,06 bar (< 0,87 psi)	6/10 bar (87/145 psi)

Tabella 13:

<b>Elettronica</b>	
Tensione di alimentazione	24 V DC ( $\pm 20\%$ ) La tensione di alimentazione deve provenire da un alimentatore con separazione sicura
Ondulazione consentita	5%
Corrente assorbita	max. 1,3 A
Resistenza ingresso corrente (valore nominale)	Tensione di alimentazione connessa: 100 $\Omega$ Tensione di alimentazione disconnessa: > 3 M $\Omega$
Resistenza ingresso tensione (valore nominale)	Tensione di alimentazione connessa: 1 M $\Omega$ Tensione di alimentazione disconnessa: > 3 M $\Omega$
Uscita di corrente (valore effettivo), carico esterno	< 300 $\Omega$
Uscita di tensione (valore effettivo), carico esterno	> 1 k $\Omega$
Uscita di commutazione	24 V, $I_{\max} = 100$ mA

Dati tecnici

Tabella 14:

<b>Norme e direttive rispettate</b>	
2004/108/CE:	"Compatibilità elettromagnetica" (direttiva CEM)
ISO 4414:2010	"Pneumatica - Regole generali e requisiti di sicurezza per i sistemi e i loro componenti"
EN 61000-6-2	"Compatibilità elettromagnetica" (resistenza al disturbo per ambienti industriali)
EN 61000-6-4:2007	"Compatibilità elettromagnetica" (emissione di disturbo per ambienti industriali)

## 13 Accessori

Tabelle 15:

Modulo	N° di materiale
Boccola angolare M12 a 5 poli per attacco a <b>XPC</b>	1824484029
Cavo di collegamento 2,5 m per valvola riduttrice di pressione ED05 con connettore integrato <b>M12</b> per il collegamento a <b>XPC</b>	R419800109
Cavo di collegamento 5 m per valvola riduttrice di pressione ED05 con connettore integrato <b>M12</b> per il collegamento a <b>XPC</b>	R419800110
Cavo di segnale 5 m per valvola riduttrice di pressione ED05 con due connettori rettangolari di forma C per il collegamento a <b>X2A</b>	8946201602
Cavo di segnale 10 m per valvola riduttrice di pressione ED05 con due connettori rettangolari di forma C per il collegamento a <b>X2A</b>	R414002160
Cavo di alimentazione tensione 5 m per valvola riduttrice di pressione ED05 con due connettori rettangolari di forma C per il collegamento a <b>X1S</b>	8946201612
Cavo di alimentazione tensione 10 m per valvola riduttrice di pressione ED05 con due connettori rettangolari di forma C per il collegamento a <b>X1S</b>	R414002161
Silenziatori G1/4" per valvola riduttrice di pressione ED05	5324011110
Set di montaggio (2 viti, 3 guarnizioni per piastra base) per il montaggio ad una piastra base	5610140302
Piastra base, a 1 via, piatta D12	R414002184
Piastra base, a 1 via, piatta, G1/4	R414002187
Piastra base, a 1 via	5610141002
Piastra base, a 2 vie	5610141012
Piastra base, a 3 vie	5610141022
Piastra base, a 4 vie	R414000105
Piastra base, a 5 vie	R414000106
Piastra base, a 6 vie	5610141052
Piastra base, a 7 vie	R414000908
Piastra base, a 8 vie	5610141072
Piastra base, a 9 vie	R414000910
Piastra base, a 10 vie	5610141092
Set (1 piastra di copertura, 2 viti, 3 guarnizioni) per la chiusura di attacchi non utilizzati	5610140311
Silenziatore G3/8" per piastra base	5324011120

## 14 Indice analitico

- **A**
  - Apertura di aerazione del corpo 149
  - aria di scarico
    - convogliata 158
  - Attacchi
    - aria di scarico 159
    - Piastra base 157
    - Pressione di alimentazione 159
    - Pressione di uscita 159
    - Valore nominale 153
  - Avvertenze di sicurezza
    - Significato 137
  - Azionamento
    - Sequenza 158
- **C**
  - Campi di impiego 142
  - Coppia di serraggio 151, 153
  - Cura 168
- **D**
  - Dati tecnici 172
  - Direttive 174
  - Disconnessione 166
  - Disturbo 170
- **F**
  - Fornitura 141
- **G**
  - Guarnizione
    - Controllo 169
- **I**
  - Impostazione
    - Pressione di alimentazione 160
    - Valore nominale 158
- **L**
  - LED
    - Significato 161
  - Linee caratteristiche 163
- **M**
  - Manutenzione 169
  - Messa in funzione 156
    - Azionamento 158
    - Impostazione del valore nominale 158
  - Montaggio 147
    - Coppia di serraggio 151, 153
    - Occupazione connettori 153
    - Piastra base 157
    - Posizione di montaggio 148
    - Preparazione 147
    - Tensione di alimentazione 153
    - Valore nominale 153
- **N**
  - Norme 174
- **O**
  - Occupazione connettori 153



- **P**
  - Piastra base 157
  - Piastra di montaggio 148
  - Pilotaggio 159
  - Posizione di montaggio 148
  - Pressione
    - Regolazione 162
    - Tolleranza 161
  - Pressione di alimentazione
    - Impostazione 160
  - Pressione di uscita 144, 146
  - Pulizia 168
  
- **S**
  - Scarto 160
  - Schema di funzionamento 159
  - Sicurezza 136
  - Silenziatori 158
  - Smaltimento 167
  - Smontaggio 166
  - Sostituzione 167
  
- **T**
  - Tabella errori 170
  - Tensione di alimentazione 153
  - Tipi 143
  
- **U**
  - Uscita di commutazione "Pressione raggiunta" 160
  - Utilizzo 136, 142, 159
    - A norma 136
    - Azionamento 158
    - Disconnessione 166
    - Impostazione della pressione di alimentazione 160
    - Non a norma 137
    - Regolazione della pressione 162
  - Utilizzo a norma 136
  
- **V**
  - Valore nominale
    - Collegamento 153
    - Impostazione 158
  - Varianti di collegamento 143



# Índice

<b>1</b>	<b>Acerca de estas instrucciones .....</b>	<b>181</b>
1.1	Otra documentación .....	181
1.2	Abreviaturas utilizadas.....	181
<b>2</b>	<b>Para su seguridad .....</b>	<b>182</b>
2.1	Utilización conforme a las especificaciones .....	182
2.2	Utilización no conforme a las especificaciones .....	183
2.3	Cualificación del personal.....	183
2.4	Advertencias en estas instrucciones .....	184
2.4.1	Símbolos .....	185
2.5	Debe tener en cuenta lo siguiente acerca de la válvula reguladora de presión ED05.....	185
<b>3</b>	<b>Volumen de suministro .....</b>	<b>187</b>
<b>4</b>	<b>Zonas de utilización de la válvula reguladora de presión ED05 .....</b>	<b>188</b>
<b>5</b>	<b>Descripción del aparato .....</b>	<b>189</b>
5.1	Válvula reguladora de presión ED05 con conector M12 .....	189
5.2	Válvula reguladora de presión ED05 con dos conectores rectangulares.....	191
<b>6</b>	<b>Montar la válvula reguladora de presión ED05 .....</b>	<b>193</b>
6.1	Antes de que usted comience con el montaje.....	193
6.2	Montar la válvula reguladora de presión ED05 en una placa de montaje o en un armario de distribución.....	196
6.3	Montar la válvula reguladora de presión ED05 en una placa base .....	198
6.4	Conectar la tensión de alimentación y el valor nominal.....	199
<b>7</b>	<b>Poner en servicio la válvula reguladora de presión ED05 .....</b>	<b>202</b>
7.1	Antes de que usted ponga en servicio la válvula reguladora de presión ED05 .....	202
7.1.1	Conectar neumáticamente la placa base .....	203
7.2	Conectar la alimentación neumática y eléctrica.....	204
7.3	Ajustar valor nominal.....	204

<b>8</b>	<b>Pilotar la válvula reguladora de presión ED05 .....</b>	<b>205</b>
8.1	Seleccionar la presión de alimentación correcta .....	206
8.1.1	Salida de conmutación "Presión alcanzada" .....	206
8.1.2	Indicadores en la válvula reguladora ED05 con conector de montaje M12 .....	207
8.2	Regular la presión .....	208
8.2.1	Curvas características .....	209
8.2.2	Presión de salida 0 hasta 6 bar .....	210
8.2.3	Presión de salida 0 hasta 10 bar .....	211
<b>9</b>	<b>Desmontar, sustituir y eliminar la válvula reguladora de presión ED05 .....</b>	<b>212</b>
9.1	Desmontar la válvula reguladora de presión ED05 .....	212
9.2	Sustituir la válvula reguladora de presión ED05 .....	213
9.3	Eliminar la válvula reguladora de presión ED05 .....	213
<b>10</b>	<b>Conservar y mantener la válvula reguladora de presión ED05 .....</b>	<b>214</b>
10.1	Conservar la válvula reguladora de presión ED05 ...	214
10.2	Mantener la válvula reguladora de presión ED05 .....	215
10.2.1	Comprobar las juntas de la válvula reguladora de presión ED05 .....	215
<b>11</b>	<b>Si se producen averías .....</b>	<b>216</b>
<b>12</b>	<b>Datos técnicos .....</b>	<b>218</b>
<b>13</b>	<b>Accesorios .....</b>	<b>220</b>
<b>14</b>	<b>Índice temático .....</b>	<b>221</b>

# 1 Acerca de estas instrucciones

Estas instrucciones contienen información importante para montar, utilizar, mantener y eliminar por uno mismo averías sencillas de la válvula reguladora de presión ED05 de un modo seguro y apropiado.

- ▶ Lea estas instrucciones por completo y, sobre todo, el capítulo "Para su seguridad", en la página 182, antes de empezar a trabajar con la válvula reguladora de presión ED05.

## 1.1 Otra documentación

La válvula reguladora de presión ED05 es un componente de la instalación. Tenga en cuenta también las instrucciones de otros componentes de instalación. Entre ellos se incluyen:

- Documentación de la instalación del fabricante de la misma

## 1.2 Abreviaturas utilizadas

Table 1:

Abreviatura	Significado
ED05	<b>E</b> = Válvula <b>e</b> lectroneumática reguladora de presión, <b>D</b> = de accionamiento directo, <b>05</b> = Anchura nominal <b>5</b>
FE	Tierra de funcionamiento
DC	<b>D</b> irect <b>C</b> urrent (corriente continua)
NI	Litro estándar de aire

Para su seguridad

## 2 Para su seguridad

La válvula reguladora de presión ED05 ha sido fabricada de acuerdo al estado de la técnica y las normas de seguridad técnica reconocidas. A pesar de ello, existe peligro de daños personales y materiales si no se tienen en cuenta las indicaciones de seguridad a continuación ni los carteles de advertencia ante indicaciones de manejo que aparecen en estas instrucciones.

- ▶ Lea estas instrucciones con detenimiento y por completo antes de empezar a trabajar con la válvula reguladora de presión ED05.
- ▶ Guarde estas instrucciones en un lugar al que siempre puedan acceder fácilmente todos los usuarios.
- ▶ Entregue siempre la válvula reguladora de presión ED05 a terceros junto con las instrucciones de servicio.

### 2.1 Utilización conforme a las especificaciones

La válvula reguladora de presión ED05 es un aparato neumático con electrónica integrada, que está determinado exclusivamente para la regulación de presiones neumáticas. Los medios permitidos son aires secos y libres de condensación. No está permitido el servicio con oxígeno puro.

- ▶ Haga uso exclusivo de la válvula reguladora de presión ED05 en el ámbito industrial.

Si desea utilizar la válvula reguladora de presión ED05 en zonas urbanas (viviendas, comercios, industrias), necesita un permiso particular por parte de las autoridades. En Alemania, este permiso particular es concedido por la autoridad reguladora de telecomunicaciones.

- ▶ Respete los límites de potencia mencionados en los datos técnicos.
- ▶ Utilice la válvula reguladora de presión ED05 exclusivamente en espacios interiores.



Para su seguridad

La utilización conforme a las especificaciones también incluye que se hayan leído y entendido estas instrucciones y, en especial, el capítulo “2 Para su seguridad”.

## **2.2 Utilización no conforme a las especificaciones**

Bajo utilización no conforme a las especificaciones se entienden aquellos casos en los que usted utiliza la válvula reguladora de presión ED05

- se utiliza fuera de los campos de aplicación que se nombran en estas instrucciones,
- o bajo condiciones de funcionamiento que difieren de las que se describen en estas instrucciones.

## **2.3 Cualificación del personal**

Es necesario tener conocimientos básicos de electrónica y neumática y conocimientos de la terminología técnica pertinente para realizar el montaje y la puesta en servicio. Por lo tanto, solamente personal cualificado en electrónica o neumática o bien otra persona vigilada y controlada por una persona cualificada podrá realizar el montaje y la puesta en servicio. Por personal cualificado se entiende una persona que, gracias a su formación especializada, sus conocimientos y experiencias, así como su conocimiento acerca de las normas vigentes, detecta potenciales peligros y puede llevar a cabo medidas de seguridad adecuadas. El personal cualificado debe respetar las normas en vigor específicas del sector.

Para su seguridad

## 2.4 Advertencias en estas instrucciones

En estas instrucciones las advertencias se hallan antes de las indicaciones de manejo que presentan peligro de daños personales o materiales. Se deben respetar las medidas descritas de protección ante peligros.

Las advertencias están estructuradas de la siguiente manera:

### PALABRA DE ADVERTENCIA

#### Tipo y fuente de peligro



Consecuencias si no se sigue la indicación

- ▶ Medidas de protección ante peligros
- ▶ <Enumeración>

- **Símbolo de advertencia (triángulo de advertencia):** alerta sobre el peligro
- **Palabra de advertencia:** indica la gravedad del peligro.
- **Clase de peligro:** determina el tipo o la fuente de peligro.
- **Consecuencias:** describe las consecuencias si no se sigue la indicación.
- **Protección:** indica cómo evitar el peligro.

Las palabras de advertencia tienen el siguiente significado:

Tabelle 2: Clases de peligros según ANSI Z535.6-2006



Símbolo de advertencia, palabra de advertencia	Significado
 PELIGRO	identifica una situación de peligro con riesgo de lesiones graves, incluso mortales.
 ADVERTENCIA	identifica una situación de peligro en la que puede existir riesgo de lesiones graves, incluso mortales.
 ATENCIÓN	identifica una situación de peligro en la que puede existir riesgo de lesiones de carácter leve o leve-medio.
<b>NOTA</b>	Daños materiales: el entorno o el producto pueden sufrir daños.



## 2.4.1 Símbolos

Los símbolos siguientes identifican indicaciones que no son relevantes para la seguridad, pero que ayudan a comprender mejor la documentación.

Table 3: Significado de los símbolos

Símbolo	Significado
	Si no se tiene en cuenta esta información, no se puede utilizar el producto de forma óptima.
	Instrucción única, independiente
1.	Sucesión numerada de actuaciones.
2.	
3.	Las cifras indican la secuencia de ejecución.

## 2.5 Debe tener en cuenta lo siguiente acerca de la válvula reguladora de presión ED05

### Indicaciones generales

- Observe las prescripciones vigentes para evitar accidentes y respetar el medio ambiente en el país en el que se vaya a utilizar el sistema y en el puesto de trabajo.
- Como norma general, no está permitido modificar ni transformar el aparato.
- El aparato se debe utilizar exclusivamente en el campo de potencia que viene indicado en los datos técnicos.
- En ninguna circunstancia, debe someter el aparato a cargas mecánicas. No utilice nunca el aparato como mango ni nivel. No apoye ningún objeto sobre el aparato.

### Antes del montaje

- Antes del montaje, deje que el aparato se aclimate durante varias horas, ya que, de lo contrario, se puede depositar agua de condensación en la carcasa.

### Durante el montaje

- Desconecte siempre la presión y la conexión con la red eléctrica de la pieza de la instalación relevante antes de montar el aparato, conectar o desconectar el enchufe. Asegure la instalación para que no se vuelva a conectar. Durante el montaje coloque un cartel de advertencia en el interruptor principal que advierte de la reconexión.

Para su seguridad

**Durante la puesta en servicio**

- Monte siempre la válvula reguladora de presión ED05 sobre una placa de montaje, en un armario de distribución o en una placa base.
- Tienda los cables de forma que nadie se pueda tropezar con ellos.
- Utilice exclusivamente conductos controlados. Así podrá evitar una polarización inversa.
- Antes de la puesta en servicio, asegúrese de que todas las juntas y cierres de las conexiones por enchufe estén herméticos, con el fin de evitar que penetren líquidos y cuerpos extraños en el aparato o en las conexiones por enchufe que deterioren la electrónica.
- Asegúrese de que los dos tornillos de fijación están apretados con el par de apriete correcto. Nunca abra los dos tornillos de fijación de la tapa del aparato.

**Durante el funcionamiento**

- Cuando el aparato no está fijado correctamente, se pueden deteriorar otras piezas de la instalación debido a movimientos incontrolados del aparato. Asegúrese de que el aparato está fijado de forma segura.
- Si se toca la bobina de válvula durante el funcionamiento pueden provocarse quemaduras. Deje que el aparato se enfríe antes del desmontaje. No entre en contacto con el aparato en funcionamiento.
- Si la abertura de ventilación de la carcasa está cerrada, no tiene lugar ninguna compensación con la atmósfera y la curva característica se desplaza. Asegure que el aire puede circular sin impedimentos a través de la abertura de ventilación de la carcasa. Nunca utilice el aparato en atmósferas que contengan aceite.

**Durante la limpieza**

- No utilice nunca disolventes ni detergentes agresivos. Limpie el aparato exclusivamente con un paño humedecido. Utilice para ello exclusivamente agua o, en caso necesario, un detergente suave.

**Durante la eliminación**

- Elimine el aparato de acuerdo con las especificaciones de su país.

### 3 Volumen de suministro

En el volumen de suministro se incluyen:

- 1 válvula reguladora de presión ED05
- 1 instrucciones de servicio

Adicionalmente para la válvula reguladora de presión ED05 con conector rectangular:

- 2 conectores por enchufe rectangular forma C según EN 175301-803

Zonas de utilización de la válvula reguladora de presión ED05

## **4 Zonas de utilización de la válvula reguladora de presión ED05**

La válvula reguladora de presión ED05 transforma un valor nominal eléctrico en una presión. Aquí, un sensor de presión que está integrado en la válvula reguladora de presión ED05 registra la presión de salida.

La electrónica de regulación integrada regula la presión de salida. A través de ello la presión de salida regulada permanece constante en caso de magnitudes de interferencia como variaciones del caudal u oscilaciones de la presión previa.

Con la válvula reguladora de presión ED05 usted puede

- variar presiones eléctricamente
- regular presiones a distancia

Además usted puede aplicar la válvula reguladora de presión ED05 como elemento de mando para la regulación de fuerzas de frenado, fuerzas de sujeción, caudales o revoluciones de turbinas.

## 5 Descripción del aparato

La válvula reguladora de presión ED05 está disponible en dos variantes de conexión diferentes y para diferentes presiones de salida.

### 5.1 Válvula reguladora de presión ED05 con conector M12

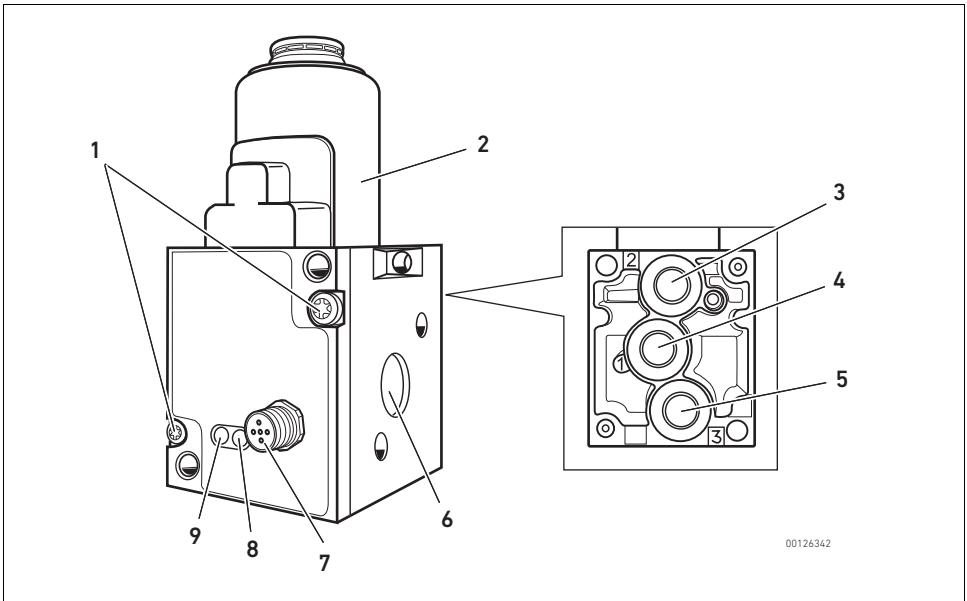


Abb. 1: Válvula reguladora de presión ED05 con conector de montaje **XPC**, M12

- |                                               |                                         |
|-----------------------------------------------|-----------------------------------------|
| 1 Tornillos de fijación de la tapa de carcasa | 6 Abertura de ventilación de la carcasa |
| 2 Bobina de válvulas                          | 7 Conector de montaje <b>XPC</b> , M12  |
| 3 Conexión de salida 2                        | 8 LED <b>STATUS</b>                     |
| 4 Conexión de entrada 1                       | 9 LED <b>POWER</b>                      |
| 5 Conexión de aire de salida 3                |                                         |

## Descripción del aparato

Este tipo constructivo de la válvula reguladora de presión ED05 existe para las siguientes presiones de salida:

Tabelle 4: Válvula reguladora ED05 con conector de montaje M12

Número de referencia	Presión de salida	Valor nominal	Valor real
R414002003	0...0,6 bar	0...20 mA	0...20 mA
R414002004	0...0,6 bar	4...20 mA	4...20 mA
R414002005	0...0,6 bar	0...10 V	0...10 V
R414002006	0...0,6 bar	0...20 mA	Salida de conmutación
R414002294	0...0,6 bar	4...20 mA	Salida de conmutación
R414002295	0...0,6 bar	0...10 V	Salida de conmutación
R414002007	0...00,10 bar	0...20 mA	0...20 mA
R414002008	0...00,10 bar	4...20 mA	4...20 mA
R414002009	0...00,10 bar	0...10 V	0...10 V
R414002010	0...00,10 bar	0...20 mA	Salida de conmutación
R414002296	0...00,10 bar	4...20 mA	Salida de conmutación
R414002297	0...00,10 bar	0...10 V	Salida de conmutación



En las variantes con valor nominal 0...10 V, se produce una pérdida de precisión debido a la caída de tensión del cable de masa.

En las variantes con valor real 0...10 V, se debe tener en cuenta que, a causa de la caída de tensión del cable de masa, se produce una pérdida de precisión de la salida de tensión.

## 5.2 Válvula reguladora de presión ED05 con dos conectores rectangulares

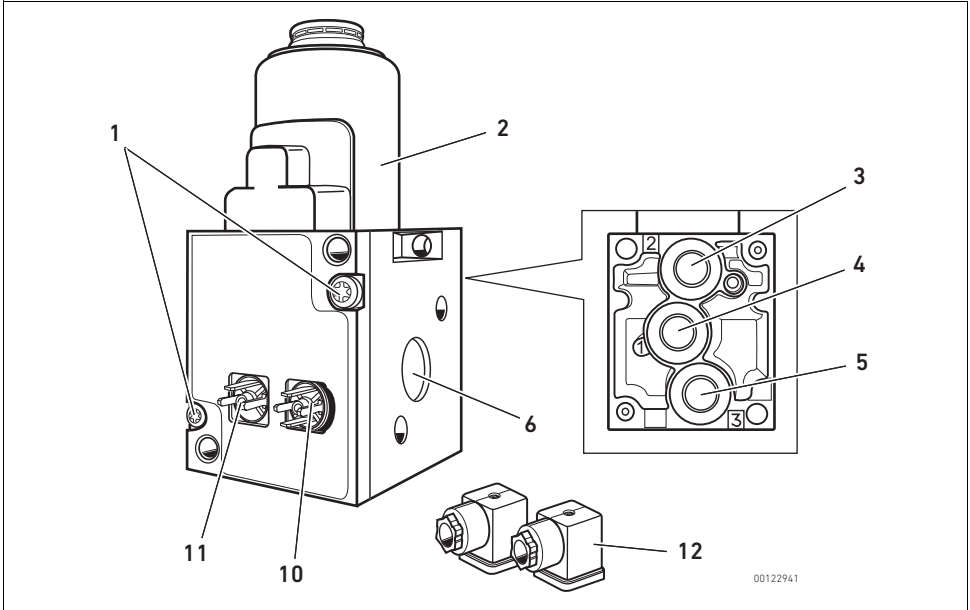


Abb. 2: ED05 con dos conectores rectangulares **X1S** y **X2A**, EN 175301-803

- |   |                                             |    |                                          |
|---|---------------------------------------------|----|------------------------------------------|
| 1 | Tornillos de fijación de la tapa de carcasa | 6  | Abertura de ventilación de la carcasa    |
| 2 | Bobina de válvulas                          | 10 | Conector rectangular <b>X2A</b>          |
| 3 | Conexión de salida 2                        | 11 | Conector rectangular <b>X1S</b>          |
| 4 | Conexión de entrada 1                       | 12 | Conector por enchufe rectangular forma C |
| 5 | Conexión de aire de salida 3                |    |                                          |

## Descripción del aparato

Este tipo constructivo de la válvula reguladora de presión ED05 existe para las siguientes presiones de salida:

Tabelle 5: Válvula reguladora de presión ED05 con dos conectores rectangulares **X1S** y **X2A**, EN 175301-803

Número de referencia	Presión de salida	Valor nominal	Valor real
5610141300	0...0,6 bar	0...20 mA	0...20 mA
5610141310	0...0,6 bar	4...20 mA	4...20 mA
5610141320	0...0,6 bar	0...10 V	10 V constante <sup>1)</sup>
5610141330	0...0,6 bar	0...10 V	0...10 V
5610141500	0...00,10 bar	0...20 mA	0...20 mA
5610141510	0...00,10 bar	4...20 mA	4...20 mA
5610141520	0...00,10 bar	0...10 V	10 V constante <sup>1)</sup>
5610141530	0...00,10 bar	0...10 V	0...10 V

<sup>1)</sup> para la alimentación de un potenciómetro de valor nominal



Montar la válvula reguladora de presión ED05

## 6 Montar la válvula reguladora de presión ED05

### NOTA

**¡El producto contiene componentes electrónicos que son sensibles a las descargas electrostáticas!**

Si los componentes eléctricos entran en contacto con personas u objetos puede provocarse una descarga electrostática que dañe o destruya el producto.

- ▶ Tenga en cuenta las instrucciones de manipulación y las recomendaciones según EN 61340-5-1:2001 para evitar el riesgo de una descarga electrostática.

Puede fijar la válvula reguladora de presión ED05 en una placa de montaje o en un armario de distribución y conectarla directamente a los conductos de aire. También puede montar el aparato en una placa base y así establecer al mismo tiempo las conexiones neumáticas.

### 6.1 Antes de que usted comience con el montaje

- ▶ Desconecte la presión y la conexión con la red eléctrica de la pieza de la instalación relevante.
- ▶ Antes del montaje, deje que la válvula reguladora de presión ED05 se aclimate durante varias horas, ya que, de lo contrario, se puede depositar agua de condensación en la carcasa.

Montar la válvula reguladora de presión ED05

## NOTA

### ¡Peligro originado por una fijación incorrecta del aparato!

Un aparato fijado incorrectamente se puede mover de forma descontrolada y puede dañar otras piezas de la instalación.

- ▶ Asegúrese de que el aparato está fijado de forma segura.

- ▶ Al utilizar una placa base, fije la placa base en el armario de distribución o en una placa de montaje.

Para la válvula reguladora de presión ED05 la mejor posición de montaje es vertical.

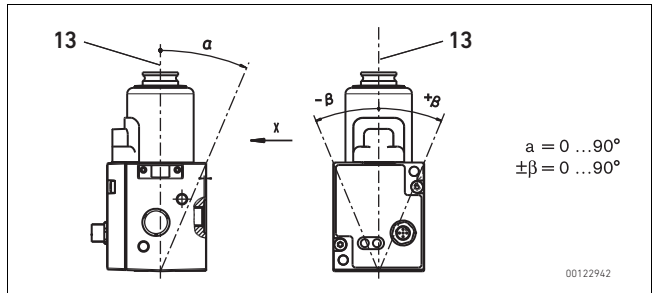


Abb. 3: Posición de montaje

### 13 Eje vertical

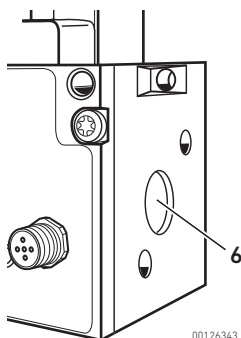
En el caso de aire comprimido seco y no lubricado usted puede montar el aparato en cualquier posición.

Montar la válvula reguladora de presión ED05

## NOTA

### ¡Función defectuosa a causa de orificio de ventilación de la carcasa cerrado!

- ▶ Si la abertura de ventilación de la carcasa está cerrada, no tiene lugar ninguna compensación con la atmósfera y la curva característica se desplaza.
- ▶ Asegúrese de que el aire puede circular sin impedimentos a través de la abertura de ventilación de la carcasa (6).
- ▶ Nunca utilice el aparato en atmósferas que contengan aceite.



- ▶ Asegúrese, antes del montaje, de que el orificio de ventilación de la carcasa (6) está abierto y de que no está cerrado, por ejemplo, por un pintado excesivo.

Montar la válvula reguladora de presión ED05

## 6.2 Montar la válvula reguladora de presión ED05 en una placa de montaje o en un armario de distribución

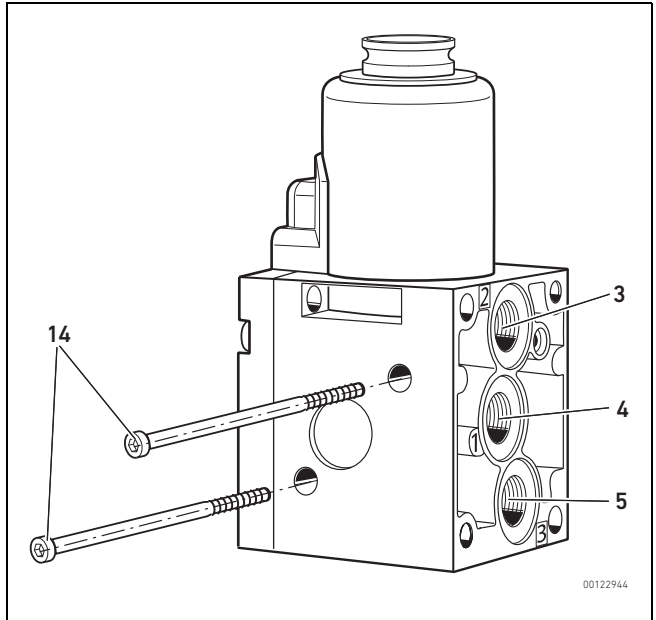


Abb. 4: Montar la válvula reguladora de presión ED05 en una placa de montaje o en un armario de distribución

- 14** Tornillos (no se incluyen en el volumen de suministro)
- 3** Conexión de salida **2**; G1/4"; MD = max. 10 Nm
- 4** Conexión de entrada **1**; G1/4"; MD = max. 10 Nm
- 5** Conexión de aire de salida **3**; G1/4"; MD = max. 10 Nm

## NOTA

### ¡Función defectuosa debido a la falta de juntas!

Si los conductos de aire comprimido no se conectan con las juntas adecuadas (no se incluyen en el volumen de suministro) a las conexiones de aire comprimido (**3**, **4**, **5**), puede provocarse una pérdida de presión.

- ▶ Conecte siempre los conductos de aire comprimido con las juntas adecuadas.

1. Introduzca los dos tornillos (**14**) (p. ej. M6 x 75 según EN ISO 4762, antiguamente DIN 912), tal y como se muestra en la ilustración, en los dos orificios de paso en la carcasa y apriételes. Par de apriete: 6 Nm



El diámetro interior del conducto de alimentación debe ser como mínimo de 6 mm para que se alcance el rendimiento de aire según las especificaciones.

2. Conecte el conducto de alimentación en la conexión de entrada **1** (**4**).
3. Conecte el conducto de salida en la conexión de salida **2** (**3**).
4. Conecte siempre en la conexión de aire de salida **3** (**5**) un silenciador o un conducto para el aire de salida capturado.

Montar la válvula reguladora de presión ED05

### 6.3 Montar la válvula reguladora de presión ED05 en una placa base

La placa base se suministra en diferentes modelos como accesorio. En la ilustración se muestra, como ejemplo, una placa base simple.

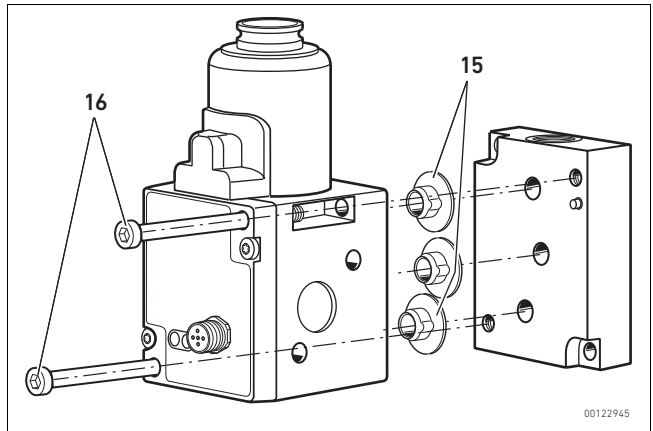


Abb. 5: Montar la válvula reguladora de presión ED05 en una placa base

**15** Juntas de placas base

**16** Tornillos M6 x 75 (EN ISO 4762, antiguamente DIN 912)

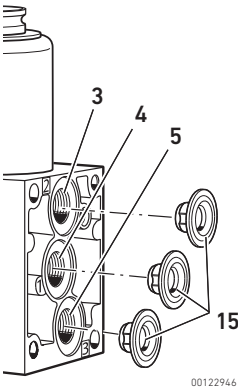
## NOTA

**¡La ausencia de juntas y cierres origina la pérdida de la clase de protección IP 65!**

Los líquidos y cuerpos extraños pueden penetrar en el aparato y en las conexiones por enchufe y deteriorar la electrónica.

- ▶ Utilice conexiones por enchufe de la clase de protección IP 65.
- ▶ Asegúrese de que las juntas se encuentran en el conector y de que no están dañadas.
- ▶ Antes de la puesta en servicio, asegúrese de que todos los conectores están montados.

Montar la válvula reguladora de presión ED05



00122946

1. Inserte las tres juntas de placas base (**15**) en los orificios roscados (**3, 4, 5**) y presiónelas.  
Las juntas están moldeadas de forma que encajan en los orificios roscados y no pueden caerse durante el montaje.
2. Ponga la válvula reguladora de presión ED05 sobre la placa base.
3. Inserte los dos tornillos M6 x 75 (**16**) en los dos orificios de paso (véase fig. 5 en la página 198) y apriételes.  
Par de apriete: 6 Nm

## 6.4 Conectar la tensión de alimentación y el valor nominal

Para poder utilizar la válvula reguladora de presión ED05, usted tendrá que alimentar el aparato con aire comprimido, conectar la tensión de alimentación de 24 V DC y pilotar el aparato con un valor nominal.



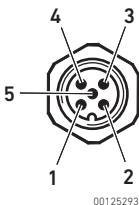
En todos los aparatos el valor real (-) y el valor nominal (-) siempre están relacionados con 0 V.

- ▶ Tenga en cuenta para ello las tablas siguientes en las que se presenta la ocupación de enchufes para las dos series diferentes, con conector de montaje **XPC**, M12, así como con conector rectangular según EN 175301-803.

Table 6: Válvula reguladora de presión ED05 con conector de montaje **XPC**, M12

### Conector de montaje **XPC**, M12, macho, de 5 pins

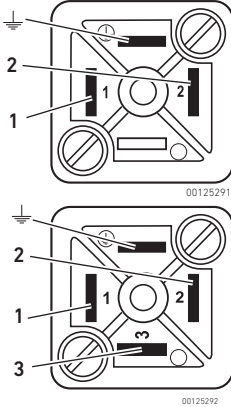
Pin 1	24 V DC
Pin 2	Valor nominal (+): corriente 0/4 hasta 20 mA o tensión 0 hasta 10 V DC
Pin 3	0 V
Pin 4	Valor real (+): corriente 0/4 hasta 20 mA o tensión 0 hasta 10 V DC o salida de conmutación 24 V
Pin 5	FE



00125293

Montar la válvula reguladora de presión ED05

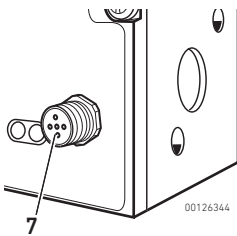
Tabella 7: Válvula reguladora de presión ED05 con dos conectores rectangulares EN 175301-803<sup>1)</sup>



Conector rectangular X1S, forma C	
Pin 1	0 V
Pin 2	24 V DC
Pin	FE
Conector rectangular X2A, forma C	
Pin 1	0 V
Pin 2	Valor nominal (+): corriente 0/4 hasta 20 mA o tensión 0 hasta 10 V DC
Pin 3	Valor real (+): corriente 0/4 hasta 20 mA o tensión 0 hasta 10 V DC o 10 V DC constante
Pin	FE

<sup>1)</sup> Los contactos **X1S** pin 1 y **X2A** pin 1 están unidos internamente.

- ▶ Antes de conectar los enchufes, asegúrese de que todas las juntas y cierres están disponibles y no se encuentran dañados.
- ▶ Utilice exclusivamente conectores y cables controlados.
- ▶ Asegure la tensión de alimentación con un fusible **externo** M 1,6 A.

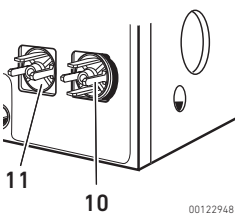


En caso de aparatos con un conector de montaje **XPC**, M12:

- ▶ Para la conexión de **XPC** utilice un cable apantallado. La pantalla tiene que estar unida con la carcasa del conector.
- ▶ Conecte el cable al conector de montaje **XPC** (7). La válvula reguladora de presión ED05 puede alimentarse ahora con tensión y pilotarse con un valor nominal.



Montar la válvula reguladora de presión ED05



En aparatos con dos conectores rectangulares EN 175301-803:

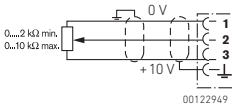
- ▶ Para la conexión de **X2A (10)** utilice un cable apantallado. La pantalla tiene que estar unida con la conexión "FE" del conector.
- ▶ Conecte los cables a los conectores rectangulares **X1S (11)** y **X2A (10)**.

La válvula reguladora de presión ED05 puede alimentarse ahora con tensión y pilotarse con un valor nominal.



Puesto que en las conexiones **X1S** y **X2A** los cables de 0 V están unidos, debe asegurarse de la correcta polaridad en todas las conexiones por enchufe. A través del cambio de polaridad de la tensión de alimentación o de la tensión de valor nominal se produce un cortocircuito.

En el caso de aparatos con dos conectores rectangulares y con pilotaje mediante potenciómetro:



- ▶ Conecte los cables tal y como se muestra en la ilustración adjunta en el conector rectangular **X2A**.

La válvula reguladora de presión ED05 puede alimentarse ahora con tensión y se puede ajustar al valor nominal en el potenciómetro.

Poner en servicio la válvula reguladora de presión ED05

## 7 Poner en servicio la válvula reguladora de presión ED05

### *NOTA*

**¡Peligro de destrucción por agua!**

El agua que penetra en el aparato destruye la electrónica.

- ▶ Nunca abra los dos tornillos de fijación de la tapa del aparato.

### 7.1 Antes de que usted ponga en servicio la válvula reguladora de presión ED05

Si ha montado la válvula reguladora de presión ED05 en una placa base, debe conectar la placa base de forma neumática.

Poner en servicio la válvula reguladora de presión ED05

### 7.1.1 Conectar neumáticamente la placa base

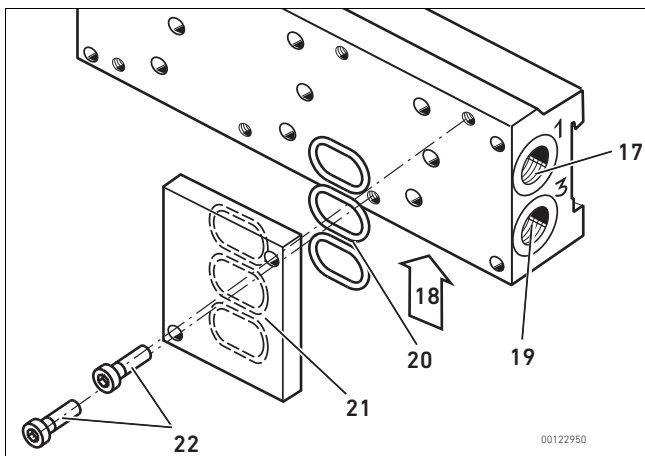


Abb. 6: Conectar neumáticamente la placa base

- 17** Conexión de entrada **1**
- 18** Conexión de salida **2** (cubierta)
- 19** Conexión de aire de salida **3**
- 20** Juntas para conexiones no utilizadas
- 21** Placa de cubierta para conexiones no utilizadas
- 22** Tornillos de fijación para placa de cubierta



El diámetro interior del conducto de alimentación debe ser como mínimo de 6 mm para que se alcance el rendimiento de aire según las especificaciones.

- 1.** Conecte el conducto de alimentación a la conexión de entrada **1** de la placa base (**17**), en la conexión de entrada alternativa en el lado opuesto o en ambas conexiones.
- 2.** En caso necesario, cierre la conexión innecesaria con un tornillo de cierre.
- 3.** Conecte el conducto de salida a la conexión de salida **2** (**18**) (orificio sin rotular, no se visualiza en la ilustración).

Poner en servicio la válvula reguladora de presión ED05

4. Monte siempre en la conexión de aire de salida **3 (19)** y en la conexión de aire de salida del lado opuesto un silenciador o un conducto para el aire capturado.
5. En caso necesario, cierre la conexión innecesaria con un tornillo de cierre.

Si no equipa la placa base con la cantidad máxima de válvulas reguladoras de presión ED05 debe cerrar las conexiones no utilizadas:

6. Inserte las juntas (**20**) en los huecos correspondientes en la placa de cubierta (**21**) y coloque la placa de cubierta de forma que las juntas encierren las conexiones.
7. Inserte los dos tornillos de fijación (**22**) en los dos agujeros y apriételes.  
Par de apriete: 6 Nm

La conexión de aire de salida **3 (19)** en la placa de conexión no debe quedar tapada en ambos lados con un tornillo.

- ▶ Monte en la conexión de aire de salida siempre un silenciador apropiado (véase "Accesorios" en la página 220) o un conducto para el aire de salida capturado.

## 7.2 Conectar la alimentación neumática y eléctrica

Para poner en servicio la válvula reguladora de presión ED05 proceda de la siguiente manera:

1. Conecte primero la alimentación neumática.
2. Conecte luego la tensión de alimentación de 24 V DC.

## 7.3 Ajustar valor nominal

- ▶ Predetermine el valor nominal deseado a través del dispositivo de mando o en un potenciómetro.
- ▶ Tenga en cuenta para ello el capítulo "Seleccionar la presión de alimentación correcta" en la página 206.

## 8 Pilotar la válvula reguladora de presión ED05

Una vez que usted haya conectado el suministro eléctrico y neumático a la válvula reguladora de presión ED05, usted podrá regular la presión de forma continuada. Para ello, controla la válvula reguladora de presión ED05, por ejemplo, mediante un control o un potenciómetro a través de un valor nominal La electrónica compara el valor nominal con la presión de salida, que se mide con un sensor de presión, y genera una magnitud de regulación, que pilota la válvula distribuidora 3/3 mediante un transformador U/I y un imán proporcional. Para ello se ajusta la presión prescrita.

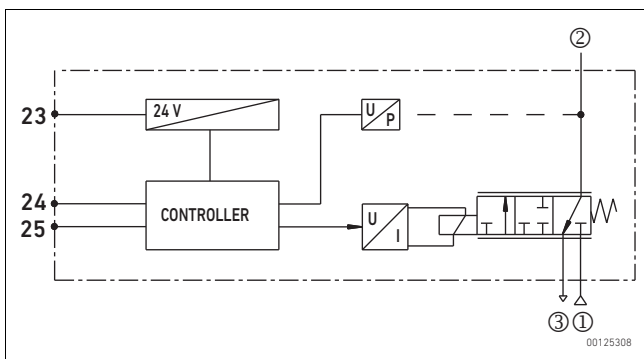


Abb. 7: Plan de funcionamiento para ED05 con salida analógica

- ① Conexión de entrada para la presión de alimentación
- ② Conexión de salida
- ③ Conexión de aire de salida
- 23** Tensión de alimentación
- 24** Entrada de valor nominal
- 25** Salida de valor real

Pilotar la válvula reguladora de presión ED05

## 8.1 Seleccionar la presión de alimentación correcta

Si la presión de alimentación es inferior a la presión prescrita a través del valor nominal eléctrico, se produce una desviación de regulación permanente. Para impedir que debido a ello se caliente la válvula reguladora de presión ED05, la electrónica reduce la absorción de corriente y con ello la anchura nominal máxima.



### ATENCIÓN

#### ¡Peligro de quemaduras debido a bobinas de válvula calientes!

Entrar en contacto con las bobinas de válvula durante el funcionamiento puede originar quemaduras.

- ▶ Deje que el aparato se enfríe antes de desmontarlo.
- ▶ No entre en contacto con el aparato en funcionamiento.

### NOTA

#### ¡Avería del aparato cuando la presión de servicio es más baja que la presión de pilotaje más alta posible!

Pueden darse conexiones erróneas o fallos en la válvula.

El aparato o su entorno pueden sufrir daños.

- ▶ Asegúrese de que la presión de servicio sea siempre más alta que la presión de pilotaje más alta posible.
- ▶ En caso de presión de servicio desconectada apague sin falta la tensión de alimentación. De lo contrario puede haber un calentamiento de 50 °C.

### 8.1.1 Salida de conmutación “Presión alcanzada”

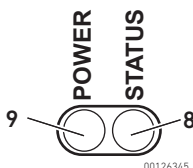


La salida de conmutación “Presión alcanzada” sólo está disponible en aparatos con “Válvula reguladora de presión ED05 con conector de montaje **XPC**, M12 con salida de conmutación” (véase tab. 4 en 190).

Pilotar la válvula reguladora de presión ED05

La válvula reguladora de presión ED05 con conector de montaje **XPC**, M12 con salida de conmutación reconoce si se ha ajustado la presión de salida deseada dentro de una tolerancia de  $\pm 200$  mbar respecto del valor nominal (incluido el valor nominal 0). En este caso, mediante el pin 4 del conector de montaje **XPC**, M12 emite una señal de tensión de 24 V. Esta señal puede ser utilizada por ejemplo por el dispositivo de mando para la liberación de otros pasos del proceso.

### 8.1.2 Indicadores en la válvula reguladora ED05 con conector de montaje M12



La válvula reguladora ED05 con conector de montaje M12 tiene dos LEDs:

- el LED verde **POWER (9)**
- y el LED verde **STATUS (8)**

Table 8: Significado del LED **POWER (9)**

LED POWER	Significado
Apagado	Ausencia de tensión
Verde parpadeante	Tensión inferior (< 19,2 V) <sup>1)</sup>
Verde encendido	Dispuesto para el servicio

<sup>1)</sup> Se considera tensión normal la del enchufe de la válvula de presión ED05.

Table 9: Significado del LED **STATUS**

LED STATUS	Significado
Apagado	Valor nominal 0
Verde parpadeante	Valor nominal > 0 Presión fuera de la tolerancia de $\pm 200$ mbar
Verde encendido	Valor nominal > 0 Presión dentro de la tolerancia de $\pm 200$ mbar

## Pilotar la válvula reguladora de presión ED05

Cuando el LED verde **POWER (9)** y el LED verde **STATUS (8)** están iluminados, la válvula reguladora de presión ED05 funciona sin errores y la tensión de alimentación se encuentra dentro del margen de tolerancia.



Durante la fase de inicialización (conexión de la tensión de alimentación) ambos LEDs parpadean aprox. 2 seg.

## 8.2 Regular la presión

Según el tipo de construcción, el valor nominal de la válvula reguladora de presión ED05 se puede prescribir a través de la corriente, tensión o por medio de un potenciómetro.

Las curvas características en el siguiente apartado representan según el tipo constructivo la relación lineal entre corriente y presión de salida o entre tensión y presión de salida.

Para aparatos con un potenciómetro externo el aparato genera la tensión de alimentación para el potenciómetro. El contacto de fricción del potenciómetro está unido con la entrada de valor nominal (véase "Conectar la tensión de alimentación y el valor nominal" en la página 199).

1. En base a la presión de salida y al número de aparato seleccione la curva característica correcta.
2. Determine la presión de salida deseada.
3. Obtenga de la curva característica la corriente o la tensión para ajustar la presión de salida deseada.
4. Regule la presión de salida dependiendo del tipo constructivo por medio del dispositivo de mando o a través de un potenciómetro.



Pilotar la válvula reguladora de presión ED05

### 8.2.1 Curvas características

A continuación se representan las curvas características para todos los tipos constructivos de la válvula reguladora de presión ED05 seleccionadas según presiones de salida.

## **NOTA**

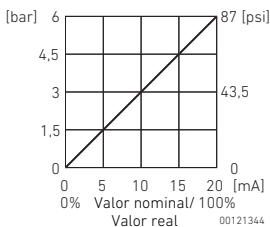
### **¡Función defectuosa a causa de orificio de ventilación de la carcasa cerrado!**

Si la abertura de ventilación de la carcasa está cerrada, no tiene lugar ninguna compensación con la atmósfera y la curva característica se desplaza.

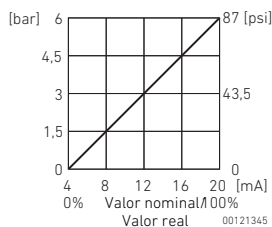
- ▶ Asegure que el aire puede circular sin impedimentos a través de la abertura de ventilación de la carcasa (6).
- ▶ Nunca utilice el aparato en atmósferas que contengan aceite.

Pilotar la válvula reguladora de presión ED05

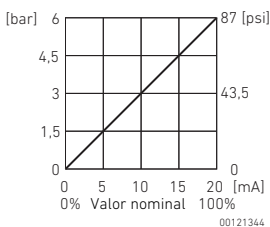
### 8.2.2 Presión de salida 0 hasta 6 bar



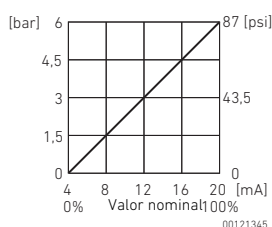
R414002003  
5610141300



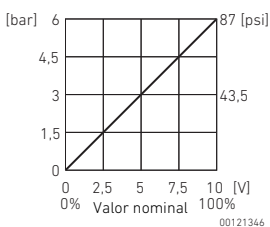
R414002004  
5610141310



R414002006 salida de conmutación

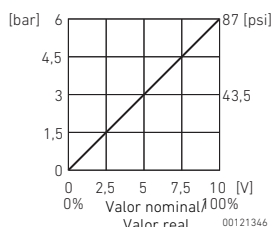


R414002294 salida de conmutación



5610141320 tensión de salida constante de 10 V

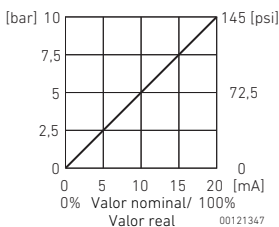
R414002295 salida de conmutación



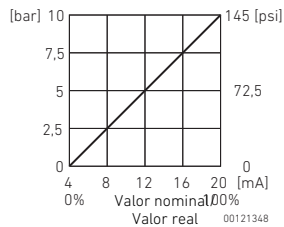
R414002005  
5610141330

Pilotar la válvula reguladora de presión ED05

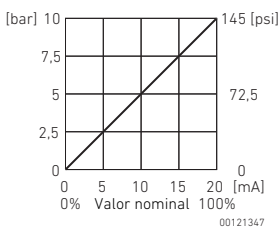
### 8.2.3 Presión de salida 0 hasta 10 bar



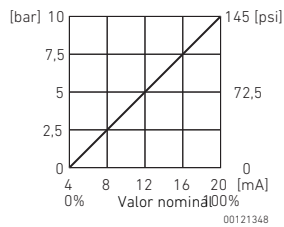
R414002007  
5610141500



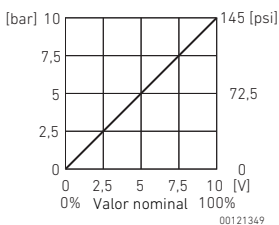
R414002008  
5610141510



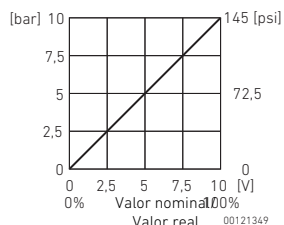
R414002010 salida de conmutación



R414002296 salida de conmutación



5610141520 tensión de salida constante de 10 V



R414002297 salida de conmutación

R414002009  
5610141530



Para aparatos con otras gamas de presión tome la curva característica de los dibujos de oferta correspondientes.

Desmontar, sustituir y eliminar la válvula reguladora de presión ED05

## 9 Desmontar, sustituir y eliminar la válvula reguladora de presión ED05

### 9.1 Desmontar la válvula reguladora de presión ED05



## ATENCIÓN

### ¡Peligro de quemaduras debido a bobinas de válvula calientes!

Entrar en contacto con las bobinas de válvula durante el funcionamiento puede originar quemaduras.

- ▶ Deje que el aparato se enfríe antes de desmontarlo.
- ▶ No entre en contacto con el aparato en funcionamiento.

## NOTA

### ¡La extracción de conectores bajo tensión destruye el aparato!

Al extraer los conectores bajo tensión se producen grandes diferencias de potencial que pueden destruir el aparato.

- ▶ Desconecte la conexión con la red eléctrica de la pieza de la instalación relevante antes de desmontar el aparato.

Para desmontar la válvula reguladora de presión ED05 tiene que mantener el orden de desconexión siguiente.

1. Predetermine el valor nominal 0 bar, para purgar la válvula reguladora de presión ED05 y el conducto de salida en la conexión de salida.
2. Desconecte la alimentación de 24 V DC.
3. Retire el conector conectado.
4. Desconecte la presión de alimentación y purgue el conducto de alimentación.

Desmontar, sustituir y eliminar la válvula reguladora de presión ED05

5. Retire los conductos neumáticos en caso de conexión directa.
6. Suelte los dos tornillos M6 x 75.  
Ahora se puede retirar la válvula reguladora de presión ED05.

## 9.2 Sustituir la válvula reguladora de presión ED05

Para sustituir la válvula reguladora de presión ED05 deberá desmontarla en primer lugar tal y como se ha descrito con anterioridad y después montar la nueva válvula reguladora de presión ED05 (véase "Montar la válvula reguladora de presión ED05" en la página 193).

## 9.3 Eliminar la válvula reguladora de presión ED05

- ▶ Elimine la válvula reguladora de presión ED05 de acuerdo con las especificaciones de su país.

Conservar y mantener la válvula reguladora de presión ED05

## 10 Conservar y mantener la válvula reguladora de presión ED05

### 10.1 Conservar la válvula reguladora de presión ED05

Para la válvula reguladora de presión ED05 no es necesaria una conservación especial.



### ATENCIÓN

**¡Peligro de quemaduras debido a bobinas de válvula calientes!**

Entrar en contacto con las bobinas de válvula durante el funcionamiento puede originar quemaduras.

- ▶ Deje que el aparato se enfríe antes de la limpieza.
- ▶ No entre en contacto con el aparato en funcionamiento.

### NOTA

**¡Destrucción de componentes!**

¡Los disolventes y los detergentes agresivos destruyen la superficie, la rotulación y las juntas del aparato!

- ▶ Limpie el aparato exclusivamente con un paño humedecido con agua o, en caso necesario, un detergente suave.
- 
- ▶ Asegúrese de que todas las juntas y cierres de las conexiones por enchufe están fijos para que no pueda penetrar ningún líquido en la válvula reguladora de presión ED05 durante la limpieza.

Conservar y mantener la válvula reguladora de presión ED05

## **10.2 Mantener la válvula reguladora de presión ED05**

La válvula reguladora de presión ED05 no requiere mantenimiento.

- ▶ No obstante, tenga en cuenta los intervalos de mantenimiento específicos de la instalación.

### **10.2.1 Comprobar las juntas de la válvula reguladora de presión ED05**

Las juntas de la válvula reguladora de presión ED05 pueden envejecer con más rapidez bajo condiciones ambientales agresivas. Las juntas defectuosas originan fugas neumáticas y pérdida de la clase de protección IP 65.

- ▶ Compruebe de vez en cuando si las juntas en la válvula reguladora de presión están intactos.

Una junta defectuosa se reconoce si las partes de la junta salen de forma visible por las fisuras de la carcasa.

Si se producen averías

## 11 Si se producen averías

Tabelle 10:

Avería	Posible causa	Remedio
No existe presión de salida	No hay alimentación de tensión	Conectar la alimentación de tensión
		Comprobar polaridad de la alimentación de tensión
		Conectar la pieza de la instalación
	Ningún valor nominal prescrito	Prescribir valor nominal
	No existe presión de alimentación	Conectar la presión de alimentación
Presión de salida demasiado baja	Presión de alimentación demasiado baja	Aumentar presión de alimentación
Presión de salida inferior al valor nominal	Un consumidor con una toma de aire grande (> 1000 NI/min) genera una gran caída de presión en el aparato	Reducir toma de aire
		Utilizar aparato con anchura nominal mayor (p. ej. ED07)
La presión de salida no corresponde con la indicación del valor nominal	Orificio de ventilación de carcasa cerrado	asegurarse que el orificio de ventilación de carcasa está abierto.
La válvula reguladora de presión ED05 no purga	La conexión de aire de salida está cerrada	Abrir la conexión de aire de salida y montar silenciador o entubar como aire de salida captado
LED verde <b>POWER</b> no se enciende	Ausencia de tensión	Comprobar la tensión de alimentación del conector de montaje M12
LED verde <b>POWER</b> parpadea	Tensión inferior	Comprobar la tensión de alimentación del conector de montaje M12



Si se producen averías

Table 10:

Avería	Posible causa	Remedio
El aire sale de forma perceptible	Falta la junta en la conexión de entrada, en la conexión de salida o en la conexión de aire de salida, o está dañada	Comprobar y, dado el caso, sustituir la junta
	Fuga entre la válvula reguladora de presión ED05 y el conducto de presión conectado a la placa base	En caso de montaje directo: Comprobar las conexiones de los conductos de presión y, en caso necesario, volver a apretar. En el caso del montaje en placa base: Apretar los tornillos con par de apriete de 6 Nm
	La válvula reguladora de presión ED05 tiene fugas	Sustituir la válvula reguladora de presión ED05
	Conexiones neumáticas intercambiadas	Conectar correctamente y de forma neumática los conductos de presión a la placa base (véase "Montar la válvula reguladora de presión ED05 en una placa de montaje o en un armario de distribución" en la página 196 o "Conectar neumáticamente la placa base" en la página 203)
La válvula reguladora de presión ED05 emite impulsos de presión cortos	El aparato con entrada de corriente funciona con el valor nominal de tensión	Prescribir la clase de valor nominal correcta

## Datos técnicos

## 12 Datos técnicos

Tabelle 11:

<b>Generalidades</b>	
Dimensiones (anchura x altura x profundidad)	62 mm x 136 mm x 65 mm
Peso	1,1 kg
Rango de temperatura para la aplicación	0 °C hasta 70 °C
Rango de temperatura para el almacenamiento	–20 °C hasta +80 °C
Pilotaje	Analógico
Tipo de construcción	Válvula de asiento
Medio admisible	Aire de la clase de calidad ISO 8573-1:2010
Tamaño de partículas máx.	50 µm
Contenido de aceite máx. del aire comprimido	0–1 mg/m <sup>3</sup>
El punto de condensación de presión se debe situar como mínimo 15 °C por debajo de la temperatura ambiental y del medio, y debe ser como máx. de 3 °C.	
El contenido de aceite del aire comprimido debe permanecer constante durante toda la vida útil.	
▶ Utilice sólo aceites permitidos por AVENTICS.	
Tipo de protección según EN 60529/IEC529	IP 65 (sólo en estado montado y con todos los conectores montados)
Posición de montaje	Posición de montaje preferida: vertical (véase 3 en la página 194). En cualquier posición en el caso de aire comprimido seco y libre de aceite. El orificio de ventilación de la carcasa debe permanecer libre.

Tabelle 12:

<b>Neumática</b>		
Caudal en caso de presión previa de 7 bar (101,5 psi), presión nominal 6 bar (87 psi) y caída de presión 0,2 bar (2,9 psi)	1000 NI/min	
Presión de alimentación	Presión de alimentación	Presión de salida
	máx. 7 bar (101,5 psi)	en 0 hasta 6 bar (0 hasta 87 psi)

Table 12:

<b>Neumática</b>		
	máx. 11 bar (159,5 psi)	en 0 hasta 10 bar (0 hasta 145 psi)
Reproducibilidad	<b>Reproducibilidad</b>	<b>Presión de salida</b>
	0,03 bar (0,43 psi)	a 6/10 bar (87/145 psi)
Histéresis	<b>Histéresis</b>	<b>Presión de salida</b>
	< 0,06 bar (< 0,87 psi)	a 6/10 bar (87/145 psi)

Table 13:

<b>Electrónica</b>	
Tensión de alimentación	24 V DC ( $\pm 20\%$ ) La tensión de alimentación debe producirse de una fuente de alimentación con separación segura
Distorsión armónica permitida	5%
Consumo de corriente	máx. 1,3 A
Resistencia de entrada de la entrada de corriente (valor nominal)	Tensión de alimentación conectada: 100 $\Omega$ Tensión de alimentación conectada: > 3 M $\Omega$
Resistencia de entrada de la entrada de tensión (valor nominal)	Tensión de alimentación conectada: 1 M $\Omega$ Tensión de alimentación conectada: > 3 M $\Omega$
Salida de corriente (valor real), carga externa	< 300 $\Omega$
Salida de tensión (valor real), carga externa	> 1 k $\Omega$
Salida de conmutación	24 V, $I_{\max} = 100$ mA

Table 14:

<b>Normas y directivas consideradas</b>	
2004/108/CE:	"Compatibilidad electromagnética" (Directiva CEM)
ISO 4414:2010	"Reglas generales y requisitos de seguridad para los sistemas y sus componentes"
EN 61000-6-2	"Compatibilidad electromagnética" (Resistencia a interferencias ámbito industrial)
EN 61000-6-4:2007	"Compatibilidad electromagnética" (Emisión de interferencias ámbito industrial)

Accesorios

## 13 Accesorios

Tabelle 15:

Componente	Número de referencia
Caja de conexión angular M12, de 5 pins para la conexión a <b>XPC</b>	1824484029
Cable de conexión de 2,5 m para la válvula reguladora de presión ED05 con conector de montaje <b>M12</b> para la conexión a <b>XPC</b>	R419800109
Cable de conexión de 5 m para la válvula reguladora de presión ED05 con conector de montaje <b>M12</b> para la conexión a <b>XPC</b>	R419800110
Cable de señal de 5 m para válvula reguladora de presión ED05 con dos conectores rectangulares forma C para la conexión a <b>X2A</b>	8946201602
Cable de señal de 10 m para válvula reguladora de presión ED05 con dos conectores rectangulares forma C para la conexión a <b>X2A</b>	R414002160
Cable de alimentación de tensión de 5 m para válvula reguladora de presión ED05 con dos conectores rectangulares forma C para la conexión a <b>X1S</b>	8946201612
Cable de alimentación de tensión de 10 m para válvula reguladora de presión ED05 con dos conectores rectangulares forma C para la conexión a <b>X1S</b>	R414002161
Silenciador G1/4" para válvula reguladora de presión ED05	5324011110
Juego de montaje (2 tornillos, 3 juntas de placa base) para el montaje en una placa base	5610140302
Placa base, simple, plana, D12	R414002184
Placa base, simple, plana, G1/4	R414002187
Placa base, simple	5610141002
Placa base, doble	5610141012
Placa base, triple	5610141022
Placa base, cuádruple	R414000105
Placa base, quíntuple	R414000106
Placa base, séxtuple	5610141052
Placa base, sétuple	R414000908
Placa base, óctuple	5610141072
Placa base, nóntuple	R414000910
Placa base, décuple	5610141092
Juego (1 placa de cubierta, 2 tornillos, 3 juntas) para cerrar las conexiones no utilizadas	5610140311
Silenciador G3/8" para placa base	5324011120

## 14 Índice temático

- **A**
  - Abertura de ventilación de la carcasa 195
  - aire de salida
    - Captación 204
  - Ajustar
    - Presión de alimentación 206
    - Valor nominal 204
  - Averías 216
- **C**
  - Conexión
    - Orden 204
  - Conexiones
    - aire de salida 205
    - Placa base 203
    - Presión de alimentación 205
    - Presión de salida 205
    - Valor nominal 199
  - Cuidado 214
  - Curvas características 209
- **D**
  - Datos técnicos 218
  - Desconexión 212
  - Desmontaje 212
  - Desviación de regulación 206
  - Directivas 219
- **E**
  - Eliminación de residuos 213
- **F**
  - Funcionamiento 205
    - Ajustar presión de alimentación 206
    - Conexión 204
    - Desconexión 212
    - Regular la presión 208
- **I**
  - Indicación de seguridad
    - Significado 184
- **J**
  - Junta
    - Comprobación 215
- **L**
  - LEDs
    - Significado 207
  - Limpieza 214
- **M**
  - Mantenimiento 215
  - Montaje 193
    - Ocupación de conectores 199
    - Par de apriete 197, 199
    - Placa base 203
    - Posición de montaje 194
    - Preparación 193
    - Tensión de alimentación 199
    - Valor nominal 199
- **N**
  - Normas 219
- **O**
  - Ocupación de conectores 199
- **P**
  - Par de apriete 197, 199

Índice temático

Pilotaje 205	Conectar 199
Placa base 203	Variantes de conexión 189
Placa de montaje 194	Volumen de suministro 187
Plan de funcionamiento 205	
Poner en servicio 202	
Ajustar el valor nominal 204	
Conexión 204	
Posición de montaje 194	
Presión	
Regulación 208	
Tolerancia 207	
Presión de alimentación	
Ajustar 206	
Presión de salida 190, 192	

- **Z**
  - Zonas de utilización 188

- **S**
  - Salida de conmutación "Presión alcanzada" 206
  - Seguridad 182
  - Silenciador 204
  - Sustitución 213

- **T**
  - Tabla de fallos 216
  - Tensión de alimentación 199
  - Tipos de construcción 189

- **U**
  - Uso 182, 188
  - Utilización
    - Conforme a las especificaciones 182
    - No conforme a las especificaciones 183
  - Utilización conforme a las especificaciones 182

- **V**
  - Valor nominal
    - Ajustar 204

## Innehåll

<b>1</b>	<b>Bruksanvisning .....</b>	<b>225</b>
1.1	Övrig dokumentation .....	225
1.2	Förkortningar .....	225
<b>2</b>	<b>Säkerhetsföreskrifter .....</b>	<b>226</b>
2.1	Tillåten användning .....	226
2.2	Inte tillåten användning .....	227
2.3	Personalens kvalifikationer .....	227
2.4	Varningstexter i denna bruksanvisning .....	228
2.4.1	Symboler .....	229
2.5	Viktigt att veta om tryckregleringsventil ED05 .....	229
<b>3</b>	<b>Leveransomfattning .....</b>	<b>231</b>
<b>4</b>	<b>Användningsområde för tryckregleringsventil ED05 .....</b>	<b>231</b>
<b>5</b>	<b>Beskrivning av enheten .....</b>	<b>232</b>
5.1	Tryckregleringsventil ED05 med M12-stickkontakt .....	232
5.2	Tryckregleringsventil ED05 med två kvadratiskastickkontakter .....	234
<b>6</b>	<b>Montering av tryckregleringsventil ED05 .....</b>	<b>236</b>
6.1	Innan du påbörjar monteringen .....	236
6.2	Montering av tryckventil ED05 på monteringsplatta eller i kopplings-skåp .....	238
6.3	Montering av tryckregleringsventil ED05 på basplattan .....	240
6.4	Anslutning av matningsspänning och börvärde .....	241
<b>7</b>	<b>Idrifttagning av tryckregleringsventil ED05 .....</b>	<b>244</b>
7.1	Innan tryckregleringsventil ED05 tas i drift .....	244
7.1.1	Pneumatisk anslutning av basplattan .....	244
7.2	Koppla till den pneumatiska och elektriska försörjningen .....	245
7.3	Inställning av börvärde .....	246

<b>8</b>	<b>Aktivering av tryckregleringsventil ED05 .....</b>	<b>247</b>
8.1	Val av rätt matningstryck.....	248
8.1.1	Kopplingsutgång för "uppnått tryck" .....	248
8.1.2	Indikering på tryckregleringsventil ED05 med infälld stickkontakt M12 .....	249
8.2	Reglering av trycket.....	250
8.2.1	Kurvor .....	251
8.2.2	Utgångstryck 0 till 6 bar .....	252
8.2.3	Utgångstryck 0 till 10 bar .....	253
<b>9</b>	<b>Demontering, utbyte och avfallshantering av tryckregleringsventil ED05 .....</b>	<b>254</b>
9.1	Demontering av tryckregleringsventil ED05.....	254
9.2	Byte av tryckregleringsventil ED05.....	255
9.3	Avfallshantering av tryckregleringsventil ED05 .....	255
<b>10</b>	<b>Skötsel och underhåll av tryckregleringsventil ED05 .....</b>	<b>256</b>
10.1	Skötsel av tryckregleringsventil ED05.....	256
10.2	Underhåll av tryckregleringsventil ED05 .....	257
10.2.1	Kontroll av tätningar i tryckregleringsventil ED05 .....	257
<b>11</b>	<b>Om störningar skulle uppträda .....</b>	<b>258</b>
<b>12</b>	<b>Tekniska data .....</b>	<b>260</b>
<b>13</b>	<b>Tillbehör .....</b>	<b>262</b>
<b>14</b>	<b>Nyckelordsregister .....</b>	<b>263</b>



# 1 Bruksanvisning

Denna bruksanvisning innehåller viktig information för att montera tryckregleringsventil ED05 säkert och fackmässigt och att sköta, vårda och själv undanröja enkla störningar.

- ▶ Du bör läsa igenom hela anvisningen noga, särskilt då kapitlet Säkerhetsföreskrifter på sidan 226, innan du börjar arbeta med tryckregleringsventilen ED05.

## 1.1 Övrig dokumentation

Tryckregleringsventil ED05 är en anläggningskomponent. Följ även bruksanvisningarna för övriga systemkomponenter. Hit hör:

- Systemdokumentationen från systemtillverkaren

## 1.2 Förkortningar

Tabelle 1:

Förkortning	betydelse
ED05	<b>E</b> = Elektropneumatisk tryckregleringsventil <b>D</b> = Direktaktiverad <b>05</b> = Nominell bredd 5
FE	Funktionsejord
DC	Direct Current (Likström)
Nl	Normliter luft

## 2 Säkerhetsföreskrifter

Tryckregleringsventil ED05 har tillverkats i överensstämmelse med dagens tekniska standard och erkända säkerhetstekniska regler. Trots detta finns det risk för skador på person och materiel om man inte beaktar följande allmänna säkerhetsföreskrifter samt hanteringsanvisningarnas varningsupplysningar i denna bruksanvisning.

- ▶ Läs därför noggrant igenom hela bruksanvisningen innan du börjar arbeta med tryckregleringsventilen.
- ▶ Förvara bruksanvisningen så att den alltid är tillgänglig för alla användare.
- ▶ Se till att instruktionsboken alltid överlämnas tillsammans med tryckregleringsventil ED05 till näste användare.

### 2.1 Tillåten användning

Tryckregleringsventil ED05 är en pneumatisk enhet med integrerad elektronik som är avsedd att användas uteslutande för reglering av pneumatiska tryck.

Tillåtna medier är torr och kondensatfri luft. Drift med rent syre är inte tillåtet.

- ▶ Tryckregleringsventil ED05 får endast installeras i industriell miljö.

Om ventilen ska användas i bostadsområde (bostads-, affärs- och industriområde) måste ett separat tillstånd för detta inhämtas från myndighet eller provningsställe. I Tyskland tilldelas sådana separata tillstånd av regleringsmyndigheten för telekommunikation.

- ▶ Håll dig inom de effektgränser som anges i de tekniska uppgifterna.
- ▶ Tryckregleringsventil ED05 får uteslutande användas inomhus.



Användning enligt bestämmelserna innebär också att du har läst och förstått denna bruksanvisning och speciellt kapitlet "2 Säkerhetsföreskrifter".

## 2.2 Inte tillåten användning

Otillåten användning är då du använder tryckregleringsventil ED05

- på ett sätt som inte anges i denna bruksanvisning,
- under driftsvillkor, som avviker från de som anges i denna bruksanvisning.

## 2.3 Personalens kvalifikationer

Montering och driftstart kräver grundläggande kunskaper om elektronik och pneumatik liksom kunskap om de tillämpliga facktermerna. Montering och driftstart får därför endast göras av en fackman inom elektronik och pneumatik eller av en upplärd person under ledning och uppsikt av en fackman. En fackman är en person, som till följd av sin yrkesutbildning sina kunskaper och erfarenheter liksom sin kännedom om tillämpliga bestämmelser kan bedöma det åt honom anförtrodda arbetet, uppmärksamma möjliga faror och vidta säkerhetsåtgärder. Fackmannen måste iaktta tillämpliga yrkesmässiga regler.

## 2.4 Varningstexter i denna bruksanvisning




I denna bruksanvisning står varningstexter före en hanteringsanvisning då det finns risk för person- eller materialskada. De beskrivna åtgärderna måste iakttas för att undvika skador.

Säkerhetsanvisningar är uppställda enligt följande:

 <b>SIGNALORD</b>
<p><b>Typ av fara eller riskkälla</b></p> <p>Följder om faran inte beaktas</p> <ul style="list-style-type: none"> <li>▶ Åtgärd för att avvärja faran</li> <li>▶ &lt;Uppräkning&gt;</li> </ul>

- **Varningssymbol (varningstriangel):** uppmärksammar faran
- **Signalord:** visar hur allvarlig faran är
- **Typ av fara:** anger farans art eller orsak
- **Följder:** beskriver följderna om faran inte beaktas
- **Avvärjning:** anger hur man kan undvika faran


Tabelle 2: Riskklasser enligt ANSI Z535.6–2006

Varningssymbol, signalord	Betydelse
 <b>FARA</b>	Markerar en farlig situation som med säkerhet leder till svåra skador eller till och med dödsfall om den inte avvärjes
 <b>VARNING</b>	Markerar en farlig situation som kan leda till svåra skador eller till och med dödsfall om den inte avvärjes
 <b>SE UPP</b>	Markerar en farlig situation som kan orsaka lätta till medelsvåra skador om den inte avvärjes
<b>OBS</b>	Materialsador: produkten eller omgivningen kan skadas.

### 2.4.1 Symboler

Följande symboler markerar anvisningar som inte är säkerhetsrelevanta, men som underlättar förståelsen av denna bruksanvisning.

Tabell 3: Symbolernas betydelse

Symbol	Betydelse
	Om denna information inte beaktas, kan produkten inte användas på optimalt sätt.
▶	enskilt, oberoende arbetsmoment
1.	numrerad arbetsanvisning
2.	
3.	Siffrorna anger att arbetsmomenten följer efter varandra.

## 2.5 Viktigt att veta om tryckregleringsventil ED05

### Allmänna upplysningar

- Beakta de föreskrifter som gäller i Sverige och på arbetsplatsen för att undvika olyckor och för att skydda miljön.
- Det är förbjudet att förändra eller bygga om apparaten.
- Får endast användas inom de effektområden, som anges i den tekniska beskrivningen.
- Ventilrampsystemet får under inga omständigheter belastas mekaniskt. Använd aldrig ventilen som handtag eller till att stiga på. Ställ inga föremål på den.

### Före montering

- Låt enheten acklimatisera sig några timmar före inbyggnad, eftersom annars kondensvatten kan bildas i huset.

### Vid montering

- Gör alltid den aktuella anläggningsdelen trycklös och spänningsfri innan enheten monteras eller stickkontakter ansluts eller tas bort. Säkra anläggningen mot återinkoppling. Sätt upp varningsskyltar på huvudströmbrytaren under monteringen som varning för återinkoppling.

## Säkerhetsföreskrifter

- Montera alltid tryckregleringsventil ED05 på en monteringsplatta, i ett kopplingsskåp eller på en basplatta.
  - Lägg ledningarna så att ingen kan snubbla över dem.
  - Använd endast kontrollerade kablar. Det förhindrar att anslutning sker till fel poler.
- Vid driftstart**
- Kontrollera före driftstart att alla tätningar och förslutningar av stickförbindningar är täta så att vätskor och främmande partiklar inte kan tränga in i enheten eller i stickförbindningar och förstöra elektroniken.
  - Kontrollera att de båda fästskruvarna är åtdragna med rätt åtdragningsmoment. Lossa aldrig de båda fästskruvarna på enhetens lock.
- Under drift**
- Om enheten inte sitter ordentligt fast kan andra anläggningsdelar skadas på grund av att enheten rör sig okontrollerat. Kontrollera att enheten sitter säkert fast.
  - Om ventilspolarna vidrörs under drift kan brännskador uppstå. Låt enheten svalna före demontering. Rör inte enheten när den är i drift.
  - Om husets luftningsöppning är stängd sker ingen utjämning till atmosfären och kurvan förskjuts. Kontrollera att luften kan cirkulera obehindrat genom husets luftningsöppning. Använd aldrig enheten i oljehaltig luft.
- Rengöring**
- Använd aldrig lösningsmedel eller starka rengöringsmedel. Rengör apparaten uteslutande med en lätt fuktad trasa. Använd endast vatten eller ett mildt rengöringsmedel för detta.
- Avfallshantering**
- Slutligt omhändertagande av enheten ska ske enligt gällande föreskrifter.

### 3 Leveransomfattning

Leveransen innehåller:

- 1 tryckregleringsventil ED05
- 1 bruksanvisning

Till tryckregleringsventil ED05 med kvadratisk stickkontakt:

- 2 Kvadratiske stickkontaktsförbindningar form C enligt EN 175301-803

### 4 Användningsområde för tryckregleringsventil ED05

Tryckregleringsventil ED05 omvandlar ett elektriskt börvärde till ett tryck. En trycksensor som är integrerad i tryckventilen ED05 registrerar utgångstrycket.

Den integrerade regleringselektroniken reglerar utgångstrycket. Det reglerade utgångstrycket hålls därmed konstant vid störningar som till exempel förändringar i volymflödet eller förtrycksvariationer.

Med tryckregleringsventil ED05 kan man

- ändra tryck elektriskt
- fjärrstyra tryck

Dessutom kan tryckventilen användas som inställningsdetalj för reglering av bromskrafter, spännkrafter, genomströmningsmängder eller varvtal turbiner.

Beskrivning av enheten

## 5 Beskrivning av enheten

Tryckregleringsventil ED05 finns i tre olika anslutningsvarianter och för olika utgångstryck.

### 5.1 Tryckregleringsventil ED05 med M12-stickkontakt

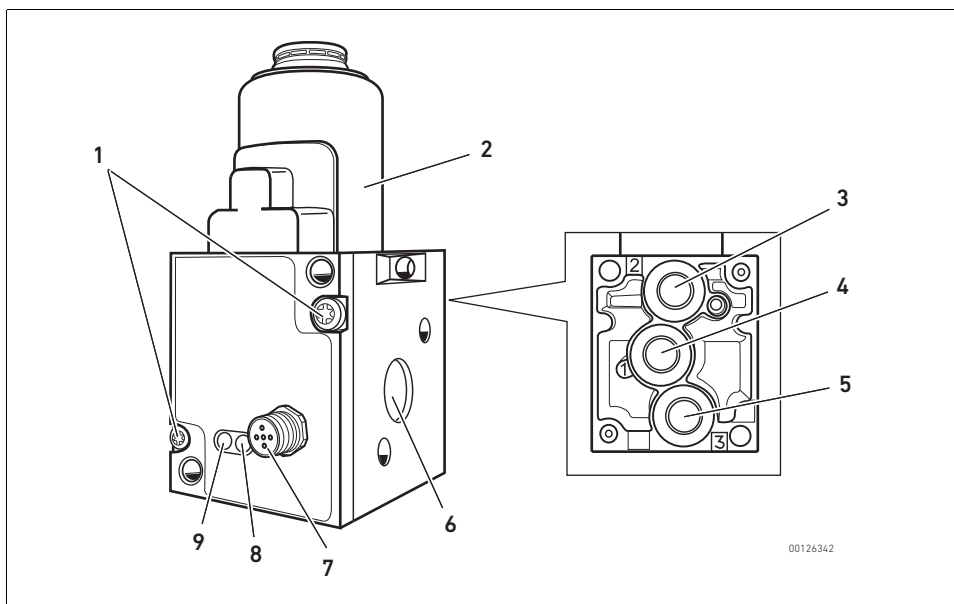


Abb. 1: Tryckregleringsventil ED05 med infälld stickkontakt **XPC**, M12

- |   |                             |   |                                       |
|---|-----------------------------|---|---------------------------------------|
| 1 | Fästskruvar för husets lock | 6 | Luftningsöppning i huset              |
| 2 | Ventilspole                 | 7 | Infälld stickkontakt <b>XPC</b> , M12 |
| 3 | Utgångsanslutning 2         | 8 | Lysdiod <b>STATUS</b>                 |
| 4 | Ingångsanslutning 1         | 9 | Lysdiod <b>POWER</b>                  |
| 5 | Avluftsanslutning 3         |   |                                       |



Beskrivning av enheten

Denna konstruktionstyp av tryckregleringsventil ED05 finns för följande utgångstryck:

Tabelle 4: Tryckregleringsventil ED05 med infälld stickkontakt M12

Best.nummer	Utgångstryck	Börvärde	Ärvärde
R414002003	0 till 6 bar	0 till 20 mA	0 till 20 mA
R414002004	0 till 6 bar	4 till 20 mA	4 till 20 mA
R414002005	0 till 6 bar	0 till 10 V	0 till 10 V
R414002006	0 till 6 bar	0 till 20 mA	Kopplingsutg
R414002294	0 till 6 bar	4 till 20 mA	Kopplingsutg
R414002295	0 till 6 bar	0 till 10 V	Kopplingsutg
R414002007	0 till 10 bar	0 till 20 mA	0 till 20 mA
R414002008	0 till 10 bar	4 till 20 mA	4 till 20 mA
R414002009	0 till 10 bar	0 till 10 V	0 till 10 V
R414002010	0 till 10 bar	0 till 20 mA	Kopplingsutg
R414002296	0 till 10 bar	4 till 20 mA	Kopplingsutg
R414002297	0 till 10 bar	0 till 10 V	Kopplingsutg

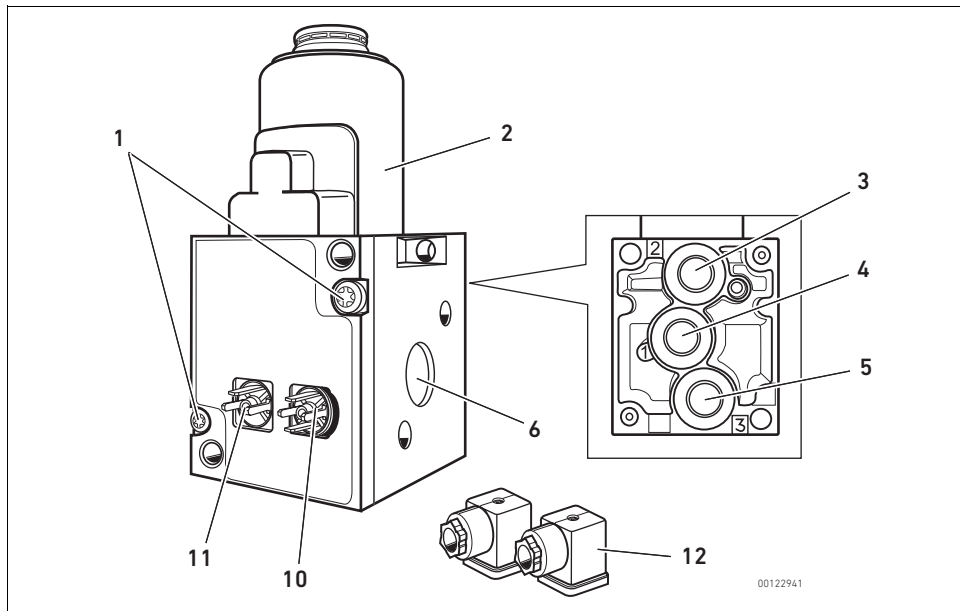


Vid varianterna med börvärde 0...10 V uppkommer en noggrannhetsförlust på grund av spänningsfallet på stomledningen.

Vid varianterna med ärvärdet 0...10 V skall hänsyn tas till en noggrannhetsförlust på spänningsutgången på grund av spänningsfallet.

Beskrivning av enheten

## 5.2 Tryckregleringsventil ED05 med två kvadratiskastickkontakter

Abb. 2: ED05 med två kvadratiske stickkontakter **X1S** och **X2A**, EN 175301-803

- |   |                             |    |                                           |
|---|-----------------------------|----|-------------------------------------------|
| 1 | Fästskruvar för husets lock | 6  | Luftningsöppning i huset                  |
| 2 | Ventilspole                 | 10 | Kvadratisk stickkontakt <b>X2A</b>        |
| 3 | Utgångsanslutning 2         | 11 | Kvadratisk stickkontakt <b>X1S</b>        |
| 4 | Ingångsanslutning 1         | 12 | Kvadratisk stickkontaktförbindning form C |
| 5 | Avluftsanslutning 3         |    |                                           |

## Beskrivning av enheten

Denna konstruktionstyp av tryckregleringsventil ED05 finns för följande utgångstryck:

Tabelle 5: Tryckventil ED05 med två kvadratiska stickkontakter **X1S** och **X2A**, EN 175301-803

Best.nummer	Utgångstryck	Börvärde	Ärvärde
5610141300	0 till 6 bar	0 till 20 mA	0 till 20 mA
5610141310	0 till 6 bar	4 till 20 mA	4 till 20 mA
5610141320	0 till 6 bar	0 till 10 V	10 V konstant <sup>1)</sup>
5610141330	0 till 6 bar	0 till 10 V	0 till 10 V
5610141500	0 till 10 bar	0 till 20 mA	0 till 20 mA
5610141510	0 till 10 bar	4 till 20 mA	4 till 20 mA
5610141520	0 till 10 bar	0 till 10 V	10 V konstant <sup>1)</sup>
5610141530	0 till 10 bar	0 till 10 V	0 till 10 V

<sup>1)</sup> för matning av en börvärdespotentiometer

## 6 Montering av tryckregleringsventil ED05

### *OBS*

**Produkten innehåller elektroniska komponenter som är känsliga för elektrostatiska urladdningar (ESD)!**

Om elektriska komponenter kommer i beröring med personer eller föremål kan det ske en elektrostatisk urladdning som skadar eller förstör produkten.

- ▶ Följ användningsföreskrifterna och rekommendationerna enligt EN 61340-5-1:2001 för att inte riskera att utlösa en elektrostatisk urladdning.

Tryckregleringsventil ED05 kan fästas på en monteringsplatta eller i ett kopplingsskåp och anslutas direkt till luftledningarna. Ventilen kan även monteras på en basplatta och då samtidigt anslutas pneumatiskt.

### 6.1 Innan du påbörjar monteringen

- ▶ Koppla den aktuella anläggningsdelen spänningsfri och trycklös.
- ▶ Låt tryckregleringsventil ED05 acklimatisera sig några timmar före inbyggnad, eftersom annars kondensvatten kan bildas i huset.

## OBS

### Risk för felaktig fastsättning av enheten!

En felaktigt fastsatt enhet kan röra sig okontrollerat och skada andra anläggningsdelar.

- ▶ Kontrollera att enheten sitter säkert fast.

- ▶ När basplatta används ska basplattan fästas i kopplingsskåpet eller på en monteringsplatta.

Det föredragna monteringsläget för tryckregleringsventil ED05 är vertikalt.

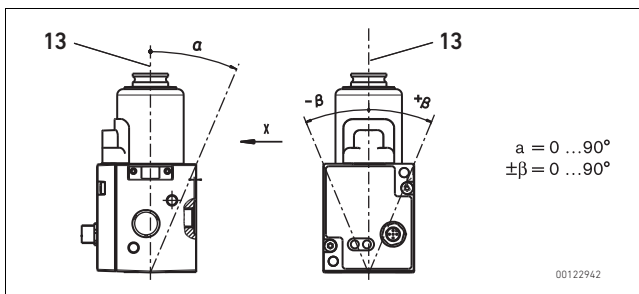


Abb. 3: Monteringsläge

### 13 Vertikal axel

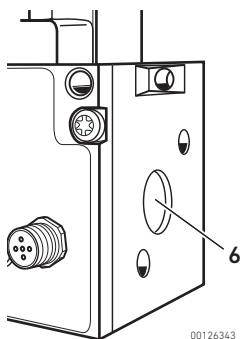
När torr och oljefri tryckluft används kan enheten monteras i valfritt läge.

## OBS

### Felaktig funktion uppstår om husets luftningsöppning är stängd!

- ▶ Om husets luftningsöppning är stängd sker ingen utjämning till atmosfären och kurvan förskjuts.
- ▶ Kontrollera att luften kan cirkulera obehindrat genom husets luftningsöppning (6).
- ▶ Använd aldrig enheten i oljehaltig luft.

## Montering av tryckregleringsventil ED05



- ▶ Kontrollera före monteringen att husets luftningsöppning (6) är öppen och inte har täppts till t.ex. på grund av överlackering.

## 6.2 Montering av tryckventil ED05 på monteringsplatta eller i kopplingskåp

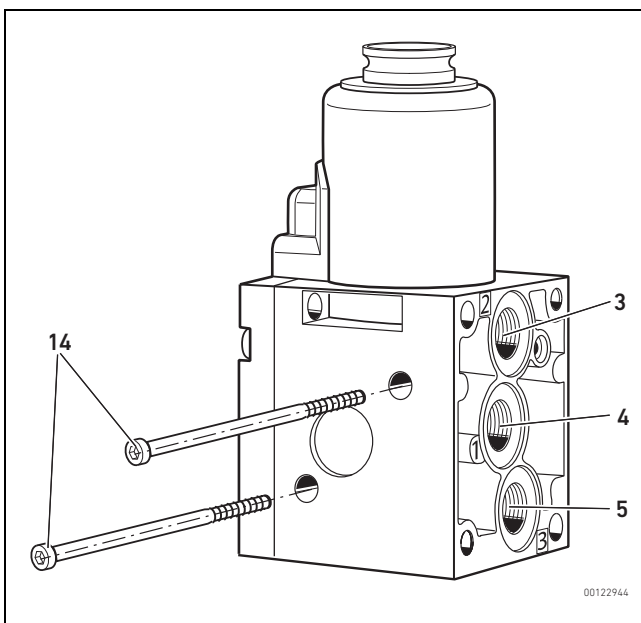


Abb. 4: Montering av tryckventil ED05 på monteringsplatta eller i kopplingskåp

- 14 Skruvar (ingår ej i leveransen)
- 3 Utgångsanslutning 2; G1/4"; MD = max. 10 Nm
- 4 Ingångsanslutning 1; G1/4"; MD = max. 10 Nm
- 5 Avluftsanslutning 3; G1/4"; MD = max. 10 Nm

## ***OBS***

### **Felfunktion på grund av att tätningar saknas!**

Om tryckluftsledningarna inte ansluts till tryckluftsanslutningarna med lämpliga tätningar (ingår ej i leveransen **3, 4, 5**) så kan det leda till tryckförlust.

- ▶ Anslut alltid tryckluftsledningarna med lämpliga tätningar.

1. Sätt in de båda skruvarna(**14**) (t. ex. M6 x 75 enligt EN ISO 4762, tidigare DIN 912), i de genomgående hålen i huset enligt bilden och dra åt dem..  
Åtdragningsmoment: 6 Nm



Matarledningens innerdiameter måste vara minst 6 mm för att luftflödet ska nå det specificerade värdet.

2. Anslut matarledningen till ingångsanslutningen **1 (4)**.
3. Anslut utgångsledningen till utgångsanslutningen **2 (3)**.
4. Anslut alltid en ljuddämpare eller en ledning för insamlad avluft till avluftsanslutningen **3 (5)**.

## Montering av tryckregleringsventil ED05

### 6.3 Montering av tryckregleringsventil ED05 på basplattan

Basplattan kan fås som tillbehör i olika utföranden. På bilden visas ett exempel i form av en enkel basplatta.

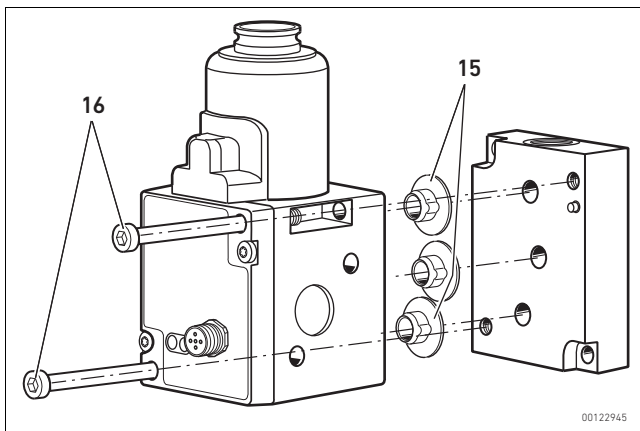


Abb. 5: Montering av tryckregleringsventil ED05 på basplattan

**15** basplattstätningar

**16** Skruvar M6 x 75 (EN ISO 4762, tidigare DIN 912)

## OBS

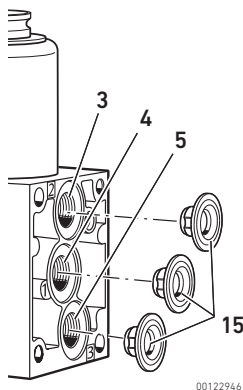
**Om tätningar och förslutningar saknas, gäller inte kapslingsklassen IP65!**

Vätskor och främmande partiklar kan tränga in i enheten och stickanslutningarna och förstöra elektroniken.

- ▶ Använd stickanslutningar med kapslingsklass IP 65.
- ▶ Kontrollera noga att det finns tätningar i stickkontakten och att de inte är skadade.
- ▶ Kontrollera före driftstart att alla stickkontakter är isatta.



## Montering av tryckregleringsventil ED05



1. Lägg in de tre basplattstätningarna (**15**) i de gängade anslutningarna (**3, 4, 5**) och tryck in dem.  
Tätningarna är formade så att de snäpper in i de gängade anslutningarna och inte kan falla ur vid monteringen.
2. Placera tryckregleringsventilen på basplattan.
3. Sätt in de båda skruvarna M6 x 75 (**16**) i de båda genomgående hålen (se bild 5 på sidan 240) och dra fast dem.  
Åtdragningsmoment: 6 Nm

## 6.4 Anslutning av matningsspänning och börvärde

För att tryckregleringsventilen ED05 ska fungera måste enheten matas med tryckluft, anslutas till matarspänning på 24 V DC och aktiveras med ett börvärde.

För alla enheter är ärvärdet (-) och börvärdet (-) alltid förknippat med 0 V.

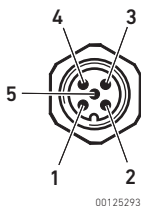


- Observera följande tabeller, där stickkontaktbeläggningen för de båda olika serierna, med infälld stickkontakt **XPC**, M12 liksom med kvadratisk stickkontakt enligt EN 175301-803 finns med.

Tabell 6: Tryckregleringsventil ED05 med infälld stickkontakt **XPC**, M12

### Infälld stickkontakt XPC, M12, hane, 5-polig

Stift 1	24 V DC
Stift 2	Börvärde (+): Ström 0/4 till 20 mA eller Spänning 0 till 10 V DC
Stift 3	0 V
Stift 4	Ärvärde (+): Ström 0/4 till 20 mA eller Spänning 0 till 10 V DC eller kopplingsutgång 24 V
Stift 5	FE



## Montering av tryckregleringsventil ED05

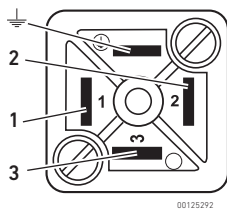
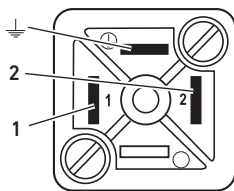


Tabella 7: Tryckregleringsventil ED05 med två kvadratiska stickkontakter EN 175301-803:<sup>1)</sup>

#### Kvadratisk stickkontakt X1S, form C

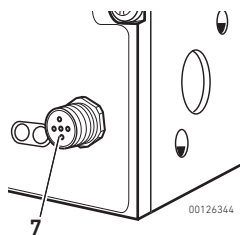
Stift 1	0 V
Stift 2	24 V DC
Stift ⚡	FE

#### Kvadratisk stickkontakt X2A, form C

Stift 1	0 V
Stift 2	Börvärde (+): Ström 0/4 till 20 mA eller Spänning 0 till 10 V DC
Stift 3	Ärvärde (+): Ström 0/4 till 20 mA eller Spänning 0 till 10 V DC eller 10 V DC konstant
Stift ⚡	FE

<sup>1)</sup> Kontakterna **X1S** stift 1 och **X2A** stift 1 är förbundna internt.

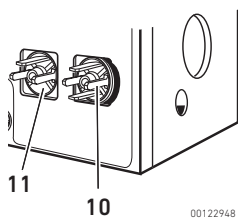
- ▶ Kontrollera noga före anslutning av stickkontakterna att alla tätningar och förslutningar finns och inte är skadade.
- ▶ Använd uteslutande kontrollerade stickkontakter och ledningar.
- ▶ Avsäkra matningsspänningen med en **extern** säkring M 1,6 A.



För enheter med infälld stickkontakt **XPC**, M12:

- ▶ Använd skärmad ledning för anslutning av **XPC**. Skärmen ska vara förbunden med stickkontaktens hus.
- ▶ Anslut ledningen till infälld stickkontakt **XPC** (7). Tryckregleringsventil ED05 kan nu matas med spänning och aktiveras med ett börvärde.

## Montering av tryckregleringsventil ED05



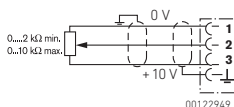
På enheter med två kvadratiska stickkontakter EN 175301-803:

- ▶ Använd skärmad ledning för anslutning av **X2A (10)**. Skärmen ska vara förbunden med anslutning "FE" på stickkontaktens hus.
- ▶ Anslut ledningarna till de kvadratiska stickkontakterna **X1S (11)** och **X2A (10)**. Tryckregleringsventil ED05 kan nu matas med spänning och aktiveras med ett börvärde.



Rätt polvändning måste kontrolleras för alla stickanslutningar eftersom 0 V-ledningarna är anslutna till kontakt **X1S** och **X2A**. Om polerna förväxlas för matningsspänningen eller börvärdesspänningen uppstår kortslutning.

För enheter med två kvadratiska stickkontakter och aktivering via potentiometer:



- ▶ Anslut ledningarna enligt vidstående bild till den kvadratiska stickkontakten **X2A**. Tryckregleringsventil ED05 kan nu matas med spänning och börvärdet kan ställas in på potentiometern.

## 7 Idrifttagning av tryckregleringsventil ED05

### *OBS*

#### **Risk för förstöring på grund av vatten!**

Om vatten tränger in i enheten förstörs elektroniken.

- ▶ Lossa aldrig de båda fästskruvarna på enhetens lock.

### 7.1 Innan tryckregleringsventil ED05 tas i drift

Om tryckregleringsventil ED05 har monterats på en basplatta, måste basplattan anslutas pneumatiskt.

#### 7.1.1 Pneumatisk anslutning av basplattan

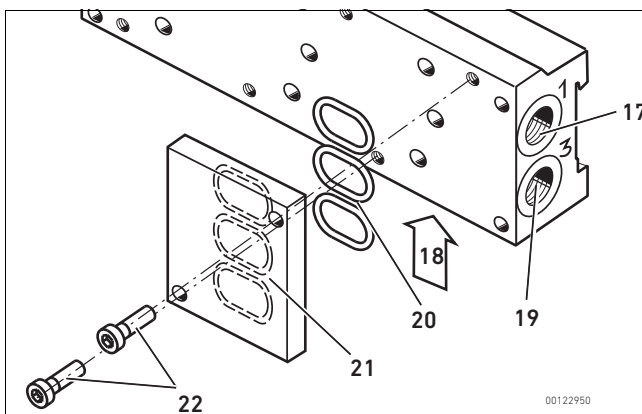


Abb. 6: Pneumatisk anslutning av basplattan

- 17 Ingångsanslutning 1
- 18 Utgångsanslutning 2 (syns ej på bilden)
- 19 Avluftsanslutning 3
- 20 Tätningar för oanvända anslutningar
- 21 Lock för oanvända anslutningar
- 22 Fästskruvar för locket

## Idrifttagning av tryckregleringsventil ED05



Matarledningens innerdiameter måste vara minst 6 mm för att luftflödet ska nå det specificerade värdet.

1. Anslut matarledningen till ingångsanslutningen **1** på basplattan (**17**), till den alternativa ingångsanslutningen på motstående sida eller till båda anslutningarna.
2. Stäng den ev. oanvända anslutningen med en låsskruv.
3. Anslut utgångsledningen till utgångsanslutningen **2** (**18**) (omärkt hål som inte visas på bilden).
4. Montera alltid en ljuddämpare eller en ledning för innesluten avluft på avluftsanslutningen **3** (**19**) och på den motstående sidans avluftsanslutning .
5. Stäng den ev. oanvända anslutningen med en låsskruv.

Om basplattan inte är försedd med maximalt antal tryckventiler ED05, måste oanvända anslutningar stängas:

6. Lägg tätningarna (**20**) i de avsedda fördjupningarna på locket (**21**) och sätt på locket så att tätningarna omsluter anslutningarna.
7. Sätt in de båda fästskruvarna (**22**) i de båda hålen och dra fast dem.

Åtdragningsmoment: 6 Nm

Avluftningsanslutning **3** (**19**) i anslutningsplattan för inte stängas med en skruv på båda sidorna.

- ▶ Montera en lämplig ljuddämpare (se "Tillbehör" på sidan 262) eller en ledning för insamlad avluft på avluftsanslutningen.

## 7.2 Koppla till den pneumatiska och elektriska försörjningen

Gör på följande sätt när tryckregleringsventil ED05 skall tas i drift:

1. Koppla först till den pneumatiska försörjningen.
2. Koppla därefter till försörjningsspänningen på 24 V DC.

Idrifttagning av tryckregleringsventil ED05

### **7.3 Inställning av börvärde**

- ▶ Ställ in önskat börvärde via styrningen eller på en potentiometer.
- ▶ Följ anvisningarna i kapitel "Val av rätt matningstryck" på sidan 248.

## 8 Aktivering av tryckregleringsventil ED05

När den elektriska och pneumatiska matningen har anslutits till tryckregleringsventil ED05 kan trycket justeras kontinuerligt. Tryckventilen ED05 aktiveras med ett börvärde t. ex. via en styrning eller via en potentiometer. Elektroniken jämför börvärdet med utgångstrycket som mäts med en trycksensor och genererar en regleringsstorhet som aktiverar 3/3-vägsventilen via U/I-omvandlare och en proportionalmagnet. På så sätt ställs det önskade trycket in.

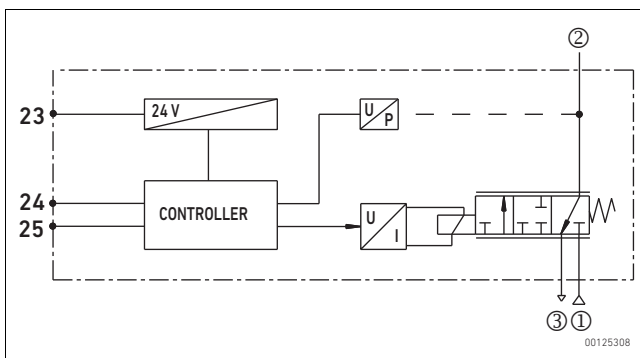


Abb. 7: Funktionsschema för ED05 med analog utgång

- ① Ingångsanslutning för matningstryck
- ② Utgångsanslutning
- ③ Avluftsanslutning
- 23** Matningsspänning
- 24** Börvärdesingång
- 25** Ärvärdesutgång

## Aktivering av tryckregleringsventil ED05

## 8.1 Val av rätt matningstryck

Om matningstrycket är lägre än det utgångstryck som anges genom det elektriska börvärdet uppstår en varaktig regleringsavvikelse. För att förhindra att tryckregleringsventilen ED05 då värms upp reducerar elektroniken strömförbrukningen och därmed den maximala nominella bredden.

### **SE UPP**

**Risk för brännskador på grund av varma ventilspolar!**

Om ventilspolarna vidrörs under drift kan brännskador uppstå.

- ▶ Låt enheten svalna innan den demonteras.
- ▶ Rör inte enheten när den är i drift.

### **OBS**

**Skador på produkten om arbetstrycket är lägre än det högsta möjliga styrtrycket!**

Felkopplingar och ventilfel kan uppstå. Produkten eller omgivningen kan skadas.

- ▶ "Kontrollera att arbetstrycket alltid är högre än det högsta möjliga styrtrycket.
- ▶ "Matningsspänningen måste frånskiljas när arbetstrycket kopplas bort annars kan en övertemperatur på 50 °uppstå.

### 8.1.1 Kopplingsutgång för "uppnått tryck"



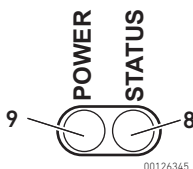
Kopplingsutgången för "uppnått tryck" finns endast på enheten tryckregleringsventil ED05 med infälld stickkontakt **XPC**, M12 med kopplingsutgång (se tab. 4 på 233).



Aktivering av tryckregleringsventil ED05

Tryckregleringsventil ED05 med infälld stickkontakt **XPC**, M12 med kopplingsutgång känner av om det önskade utgångstryckte har ställt in sig inom en tolerans av  $\pm 200$  mbar (även börvärde = 0). I detta fall avger den en **XPC**, M12 ein 24-V-spänningssignal över pin 4 på den infällda kontakten. Denna signal kan t.ex. användas av styrningen för frigivning av vidare steg i processen.

### 8.1.2 Indikering på tryckregleringsventil ED05 med infälld stickkontakt M12



Tryckregleringsventilern M12 med med infälld stickkontakt har två lysdioder:

- den gröna lysdioden **POWER (9)**
- och den gröna lysdioden **STATUS (8)**

Tabelle 8: Lysdiodens betydelse **POWER**

Lysdiod POWER	betydelse
från	ingen spänning ligger på
blinkar grönt	Underspänning ( $< 19,2$ V) <sup>1)</sup>
lyser grönt	Driftsklar

<sup>1)</sup> Avgörande är spänningen på stickkontakten till tryckregleringsventilen ED05

Tabelle 9: Lysdiodens betydelse **STATUS**

Lysdiod STATUS	betydelse
från	Börvärde = 0
blinkar grönt	Börvärde $> 0$ Tryck utanför toleransen på $\pm 200$ mbar
lyser grönt	Börvärde $> 0$ Tryck inom toleransen på $\pm 200$ mbar

## Aktivering av tryckregleringsventil ED05

När den gröna lysdioden **POWER (9)** och den gröna lysdioden **STATUS (8)** lyser arbetar tryckregleringsventilen ED05 felritt och försörjningsspänningen ligger inom toleransintervallet.



Under initieringsfasen (tillslag av försörjningsspänningen) blinkar båda lysdioder under ca. 2 sek.

## 8.2 Reglering av trycket

Beroende på konstruktionstypen kan börvärdet på tryckregleringsventil ED05 regleras med ström, spänning eller via en potentiometer.

Kurvorna i följande avsnitt visar beroende på konstruktionstypen det linjära sambandet mellan ström och utgångstryck resp. mellan spänning och utgångstryck. För enheter med en extern potentiometer alstrar enheten matningsspänningen till potentiometern. Potentiometerens släpkontakt förbinds med börvärdesingången (se "Anslutning av matningsspänning och börvärde" på sidan 241).

1. Välj rätt kurva med ledning av utgångstrycket och enhetsnumret.
2. Bestäm utgångstrycket.
3. Ta med hjälp av kurvan fram strömmen eller spänningen för att kunna ställa in önskat utgångstryck.
4. Reglera utgångstrycket beroende på konstruktionstyp via styrningen eller med en potentiometer.

### 8.2.1 Kurvor

Nedan visas kurvor för alla konstruktionstyper av tryckregleringsventil ED05 sorterade efter utgångstryck.

## ***OBS***

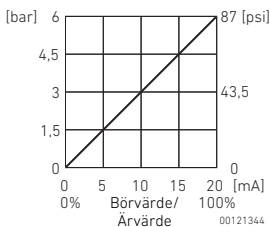
### **Felaktig funktion uppstår om husets luftningsöppning är stängd!**

Om husets luftningsöppning är stängd sker ingen utjämning till atmosfären och kurvan förskjuts.

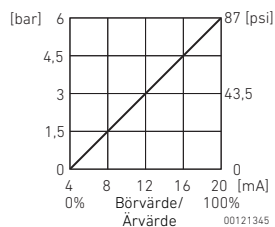
- ▶ Kontrollera att luften kan cirkulera obehindrat genom husets luftningsöppning (6).
- ▶ Använd aldrig enheten i oljehaltig luft.

Aktivering av tryckregleringsventil ED05

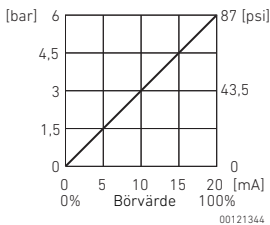
### 8.2.2 Utgångstryck 0 till 6 bar



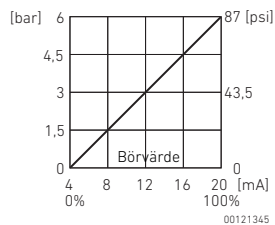
R414002003  
5610141300



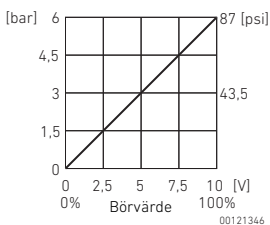
R414002004  
5610141310



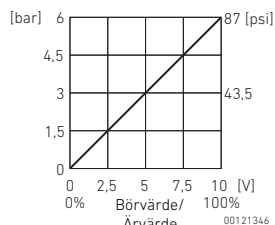
R414002006 Kopplingsutgång



R414002294 Kopplingsutgång



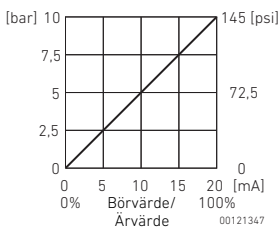
5610141320 Utgång 10 V konstant  
R414002295 Kopplingsutgång



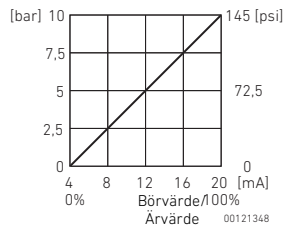
R414002005  
5610141330

Aktivering av tryckregleringsventil ED05

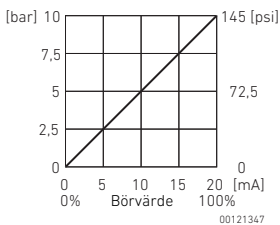
**8.2.3 Utgångstryck 0 till 10 bar**



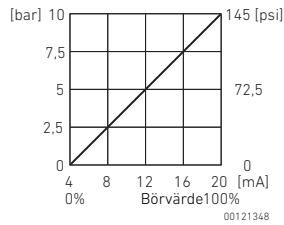
R414002007  
5610141500



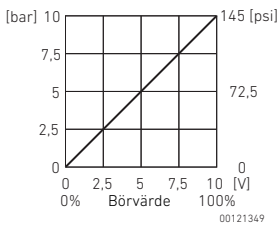
R414002008  
5610141510



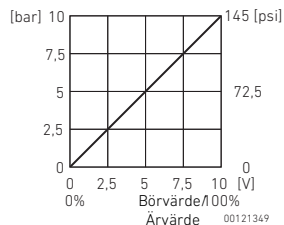
R414002010 Kopplingsutgång



R414002296 Kopplingsutgång



5610141520 Utgång 10 V konstant  
R414002297 Kopplingsutgång



R414002009  
5610141530



Kontrollera kurvorna för apparater med andra tryckområden i respektive offertritingar.

Demontering, utbyte och avfallshantering av tryckregleringsventil ED05

## 9 Demontering, utbyte och avfallshantering av tryckregleringsventil ED05

### 9.1 Demontering av tryckregleringsventil ED05



#### SE UPP

**Risk för brännskador på grund av varma ventilspolar!**

Om ventilspolarna vidrörs under drift kan brännskador uppstå.

- ▶ Låt enheten svalna innan den demonteras.
- ▶ Rör inte enheten när den är i drift.

#### OBS

**Att dra ut stickkontakter under spänning förstör enheten!**

När stickkontakter lossas under spänning uppstår stora potentialskillnader som kan förstöra enheten.

- ▶ Gör den aktuella anläggningsdelen spänningsfri innan apparaten demonteras.
- ▶

Vid demontering av tryckregleringsventil ED05 måste följande frånkopplingsordning följas.

1. Ställ in börvärdet på 0 så att tryckregleringsventilen och utgångsledningen på utgångstryckets anslutning avluftas.
2. Koppla från 24 V DC-matningen.
3. Lossa de anslutna stickkontakterna.
4. Stäng av försörjningstrycket och avlufta matarledningen.
5. Ta bort de pneumatiska ledningarna vid direktanslutning.
6. Lossa de båda skruvarna M6 x 75.

Tryckregleringsventil ED05 kan nu tas bort.

Demontering, utbyte och avfallshantering av tryckregleringsventil ED05

## 9.2 Byte av tryckregleringsventil ED05

När tryckregleringsventil ED05 skall bytas måste den först demonteras enligt ovanstående beskrivning, varefter den nya tryckregleringsventilen ED05 monteras (se "Montering av tryckregleringsventil ED05" på sidan 236).

## 9.3 Avfallshantering av tryckregleringsventil ED05

- ▶ Slutligt omhändertagande av tryckregleringsventilen ska ske enligt gällande föreskrifter.

## 10 Skötsel och underhåll av tryckregleringsventil ED05

### 10.1 Skötsel av tryckregleringsventil ED05

Det krävs ingen speciell skötsel av tryckregleringsventil ED05.



#### SE UPP

**Risk för brännskador på grund av varma ventilspolar!**

Om ventilspolarna vidrörs under drift kan brännskador uppstå.

- ▶ Låt enheten svalna före rengöring.
- ▶ Rör inte enheten när den är i drift.

#### OBS

**Risk för att konstruktionsdelar förstörs!**

Lösningsmedel och aggressiva rengöringsmedel förstör enhetens yta, märkningar och tätningar!

- ▶ Rengör apparaten uteslutande med en lätt fuktad trasa. Använd endast vatten eller ett mildt rengöringsmedel för detta.
- 
- ▶ Kontrollera att alla tätningar och förslutningar på stickanslutningarna sitter fast, så att ingen fukt kan tränga in i tryckregleringsventil ED05 vid rengöringen.



## 10.2 Underhåll av tryckregleringsventil ED05

Tryckregleringsventil ED05 är underhållsfri.

- ▶ Följ dock de underhållsintervall som gäller för anläggningen.

### 10.2.1 Kontroll av tätningar i tryckregleringsventil ED05

I aggressiva omgivningsförhållanden kan tätningarna i tryckregleringsventilen åldras snabbare. Bristfälliga tätningar leder till pneumatiska läckor och gör att kapslingsklassen IP65 inte längre gäller.

- ▶ Kontrollera då och då att tätningarna i ventilen är felfria.

En skadad tätning känns igen på att delar av tätningen tränger ut ur springorna i huset så att det syns.

Om störningar skulle uppträda

## 11 Om störningar skulle uppträda

Tabelle 10:

Fel	Möjlig orsak	Åtgärd
Det finns inget utgångstryck	Ingen spänningsmatning	Anslut spänningsmatningen
		Kontrollera spänningsmatningens poler
		Koppla till anläggningsdelen
	Det finns inget inställt börvärde	Ställ in börvärde
	Det finns inget matningstryck	Anslut matningstrycket
Utgångstrycket för lågt	Matningstrycket är för lågt	Öka matningstrycket
Utgångstrycket är lägre än börvärdet	Förbrukare med stor luftförbrukning (> 1000 Nl/min) skapar stort tryckfall i enheten	Reducera luftförbrukningen
		Använd en enhet med större nominell bredd (t. ex. ED07)
Utgångstrycket motsvarar inte det inställda börvärdet	Husets luftningsöppning är stängd	Kontrollera att husets luftningsöppning är öppen.
Tryckregleringsventil ED05 avluftar inte	Avluftningsanslutningen är täppt	Öppna avluftsanslutningen och montera ljuddämpare eller slang för insamlad avluft
grön lysdiod <b>POWER</b> lyser inte	Ingen spänning föreligger	Kontrollera spänningen på den infällda stickkontakten M12
grön lysdiod <b>POWER</b> lyser inte	Underspänning	Kontrollera spänningen på den infällda stickkontakten M12

Om störningar skulle uppträda

Tabell 10:

Fel	Möjlig orsak	Åtgärd
Det hörs att det strömmar ut luft	Tätningen på ingångsanslutningen, utgångsanslutningen eller avluftsanslutningen saknas eller är skadad.	Kontrollera tätningen och byt vid behov
	Otätthet mellan tryckregleringsventil ED05 och ansluten tryckledning respektive basplatta	Vid direktmontering: Kontrollera och efterdra anslutningar och tryckledningar om det behövs. Vid montering på basplatta: Dra åt skruvarna med åtdragningsmoment 6 Nm
	Ttryckregleringsventil ED05 är otät	Byte av tryckregleringsventil ED05
	De pneumatiska anslutningarna förväxlade	Anslut tryckledningar eller basplattan pneumatiskt riktigt (se "Montering av tryckventil ED05 på monteringsplatta eller i kopplingskåp" på sidan 238 eller "Pneumatisk anslutning av basplattan" på sidan 244)
Tryckregleringsventil ED05 avger korta tryckpulsar	Enheten med strömingång drivs med spänningsbörvärdet	Ställ in rätt börvärde

## 12 Tekniska data

Tabelle 11:

Allmänna data	
Mått (bredd x höjd x djup)	62 mm x 136 mm x 65 mm
Vikt	1,1 kg
Temperaturområde vid användning	0 °C till 70 °C
Temperaturområde vid förvaring	–20 °C till +80 °C
Aktivering	Analog
Konstruktionstyp	Kägelventil
Tillåtet medium	Luft i kvalitetsklass ISO 8573-1:2010
Max. partikelstorlek	50 µm
Max. oljehalt för tryckluft	0–1 mg/m <sup>3</sup>
Tryckdaggpunkten måste ligga minst 15 °C under omgivnings- och mediumtemperaturen och får vara max. 3 °C.	
Tryckluftens oljehalt måste vara konstant under hela livslängden.	
► Använd enbart oljor som godkänts av AVENTICS.	
Skyddstyp enligt EN 60529/IEC529	IP 65 (endast i monterat tillstånd och med alla monterade stickkontakter)
Monteringsläge	Föredraget monteringsläge: Vertikalt (se fig. 3 på sidan 237) Valfritt vid torr och oljefri tryckluft Husets luftningsöppning måste vara fri

Tabelle 12:

Pneumatik		
Genomströmningsmängd vid inställt tryck 7 bar (101,5 psi), nominellt tryck 6 bar (87 psi) och tryckfall 0,2 bar (2,9 psi)	1000 NI/min	
Matningstryck	<b>Matningstryck</b>	<b>Utgångstryck</b>
	max. 7 bar (101,5 psi)	vid 0 till 6 bar (0 till 87 psi)

Tabelle 12:

<b>Pneumatik</b>		
	max. 11 bar (159,5 psi)	vid 0 till 10 bar (0 till 145 psi)
Reproducerbarhet	<b>Reproducerbarhet</b>	<b>Utgångstryck</b>
	0,03 bar (0,43 psi)	vid 6/10 bar (87/145 psi)
Hysteres	<b>Hysteres</b>	<b>Utgångstryck</b>
	< 0,06 bar (< 0,87 psi)	vid 6/10 bar (87/145 psi)

Tabelle 13:

<b>Elektronik</b>	
Matningsspänning	24 V DC ( $\pm 20\%$ ) Spänning måste matas från en nätdel med säker avskiljning
Tillåtna övertoner	5%
Strömförbrukning	max. 1,3 A
Ingångsmotstånd för strömingång (börvärde)	Matningsspänning tillkopplad: 100 $\Omega$ Matningsspänning frånkopplad: > 3 M $\Omega$
Ingångsmotstånd för spänningsingång (börvärde)	Matningsspänning tillkopplad: 1 M $\Omega$ Matningsspänning frånkopplad: > 3 M $\Omega$
Strömavgång (ärvärde) externt skenbart motstånd	< 300 $\Omega$
Spänningsavgång (ärvärde) externt skenbart motstånd	> 1 k $\Omega$
Kopplingsavgång	24 V, $I_{\max} = 100$ mA

Tabelle 14:

<b>Tillämpade standarder och direktiv</b>	
Direktiv 2004/108/EG:	”Elektromagnetisk kompatibilitet” (EMC-direktivet)
ISO 4414:2010	Maskinsäkerhet - Pneumatik - Allmänna regler och säkerhetskrav för system och deras komponenter
EN 61000-6-2	”Elektromagnetisk kompatibilitet” (immunitet inom industriområde)
EN 61000-6-4:2007	”Elektromagnetisk kompatibilitet” (emission inom industriområde)

Tillbehör

## 13 Tillbehör

Tabelle 15:

Komponent	Best.nummer
Vinkeldosa M12, 5-polig för anslutning till <b>XPC</b>	1824484029
Förbindningskabel 2,5 m för tryckregeringsventil ED05 med infälld kontakt <b>M12</b> för anslutning till <b>XPC</b>	R419800109
Förbindningskabel 5 m för tryckregeringsventil ED05 med infälld kontakt <b>M12</b> för anslutning till <b>XPC</b>	R419800110
Signalkabel 5 m för tryckregeringsventil ED05 med två kvadratiska stickkontakter form C för anslutning till <b>X2A</b>	8946201602
Signalkabel 10 m för tryckregeringsventil ED05 med två kvadratiska stickkontakter form C för anslutning till <b>X2A</b>	R414002160
Spänningsförsörjningskabel 5 m för tryckregeringsventil ED05 med två kvadratiska stickkontakter form C för anslutning till <b>X1S</b>	8946201612
Spänningsförsörjningskabel 10 m för tryckregeringsventil ED05 med två kvadratiska stickkontakter form C för anslutning till <b>X1S</b>	R414002161
Ljuddämpare G1/4" för tryckregeringsventil ED05	5324011110
Monteringssats (2 skruvar, 3 basplattstätningar) för montering på basplatta	5610140302
Basplatta, enkel, plan D12	R414002184
Basplatta enkel, plan, G1/4	R414002187
Basplatta, 1-dubbel	5610141002
Basplatta, dubbel	5610141012
Basplatta, 3-dubbel	5610141022
Basplatta, 4-dubbel	R414000105
Basplatta, 5-dubbel	R414000106
Basplatta, 6-dubbel	5610141052
Basplatta, 7-dubbel	R414000908
Basplatta, 8-dubbel	5610141072
Basplatta, 9-dubbel	R414000910
Basplatta, 10-dubbel	5610141092
Sammanfogningssats (1 lock, 2 skruvar, 3 tätningar) för förslutning av oanvända anslutningar	5610140311
Ljuddämpare G3/8" för basplatta	5324011120

## 14 Nyckelordsregister

- **A**
  - Aktivering 247
  - Anslutningar
    - avluft 247
    - Basplatta 244
    - Börvärde 241
    - Matningstryck 247
    - Utgångstryck 247
  - Anslutningsvarianter 232
  - Användning 226, 231
    - avsedd 226
    - ej avsedd 227
  - Användningsområden 231
  - åtdragningsmoment 239, 241
  - Avfallshantering 255
  - avluft
    - insamlad 245
  - Avsedd användning 226
- **B**
  - Basplatta 244
  - Börvärde
    - ansluta 241
    - Inställning 246
  - Byte 255
- **D**
  - Demontering 254
  - Direktiv 261
- **F**
  - Fel 258
  - Felsökningstabell 258
  - Frånkoppling 254
  - Funktionsschema 247
- **I**
  - Inställning
    - Börvärde 246
    - Matningstryck 248
- **K**
  - Konstruktionstyper 232
  - Koppla till
    - ordningsföljd 245
  - Kopplingsutgång för "uppnått tryck" 248
  - Kurvor 251
- **L**
  - Leveransomfattning 231
  - Ljuddämpare 245
  - Luftningsöppning i huset 237, 238
  - Lysdiods
    - betydelse 249
- **M**
  - Manövrering 247
    - frånkoppling 254
    - Inställning av matartryck 248
    - start 245
    - tryck, reglering av 250
  - Matningsspänning 241
  - Matningstryck
    - Inställning 248

## Nyckelordsregister

Montering 236  
  åtdragningsmoment 239, 241  
  Basplatta 244  
  Börvärde 241  
  förberedelser 236  
  Matningsspänning 241  
  Monteringsläge 237  
  Stickkontaktsbeläggning 241  
Monteringsläge 237  
Monteringsplatta 237

■ **V**  
  Varningstexter  
  betydelse 228

■ **R**  
  Regleringsavvikelse 248  
  Rengöring 256

■ **S**  
  Säkerhet 226  
  Skötsel 256  
  Standarder 261  
  Starta driften 244  
  inställning av börvärde 246  
  start 246  
  Stickkontaktsbeläggning 241

■ **T**  
  Tätning  
  kontroll 257  
  Tekniska data 260  
  Tryck  
  reglering 250  
  tolerans 249

■ **U**  
  Underhåll 257  
  Utgångstryck 233, 235









## **AVENTICS GmbH**

Ulmer Straße 4

30880 Laatzen, GERMANY

Phone +49 (0) 5 11-21 36-0

Fax: +49 (0) 511-21 36-2 69

[www.aventics.com](http://www.aventics.com)

[info@aventics.com](mailto:info@aventics.com)

# **AVENTICS**

Further addresses:

[www.aventics.com/contact](http://www.aventics.com/contact)

The data specified above only serve to describe the product. No statements concerning a certain condition or suitability for a certain application can be derived from our information. The given information does not release the user from the obligation of own judgement and verification. It must be remembered that our products are subject to a natural process of wear and aging.

An example configuration is depicted on the title page. The delivered product may thus vary from that in the illustration.

Translation of the original operating instructions. The original operating instructions were created in the German language.

R414002533-BAL-001-AG/2017-11  
Subject to modifications. © All rights reserved by AVENTICS GmbH, even and especially in cases of proprietary rights applications. It may not be reproduced or given to third parties without its consent.