

Betriebsanleitung | Operating instructions | Notice d'instruction
Istruzioni per l'uso | Instrucciones de servicio | Bruksanvisning | Инструкция по
эксплуатации

R412010843-BAL-001-AH
2021-09, Replaces: 2021-08
DE/EN/FR/IT/ES/SV/RU

AVENTICS™ PE5

Drucksensor
Pressure Sensor
Capteur de pression
Sensore di pressione
Sensor de medición de presión
Tryckvakt
Датчики давления



CAUS


EMERSON™

Inhaltsverzeichnis

1	Abkürzungen und Abbildungen	3
2	Pin-Belegung	6
3	Zu dieser Dokumentation	6
4	Sicherheitshinweise.....	6
4.1	Bestimmungsgemäße Verwendung.....	6
4.2	Qualifikation des Personals	6
4.3	Allgemeine Sicherheitshinweise.....	6
4.4	Produkt- und technologieabhängige Sicherheitshinweise	6
4.5	Allgemeine Hinweise zu Sach- und Produktschäden.....	7
5	Lieferumfang	7
6	Gerätebeschreibung	7
6.1	Geräteübersicht	7
7	Montage.....	7
7.1	Drucksensor auf DIN-Schiene montieren.....	7
7.2	Drucksensor mit Befestigungssatz montieren	7
7.3	Drucksensor mit Schalttafeleinbausatz einbauen	7
7.4	Pneumatisch anschließen	7
7.4.1	Doppelnippel am Gewindeanschluss G1/4 anschließen	7
7.4.2	Steckanschluss anschließen	7
7.5	Elektrisch anschließen.....	7
8	Inbetriebnahme und Betrieb.....	8
8.1	Gerät einschalten	8
8.2	Infomodus auswählen	8
8.3	Displaybereiche	8
8.4	Programmiermodus auswählen	8
8.5	Menüpunkt oder Parameter auswählen.....	9
8.6	Parameterwerte einstellen	9
8.7	Schalt- und Rückschaltpunkte oder erweiterte Programmierfunktionen anwählen	9
8.8	Erweiterte Programmierfunktionen auswählen	9
8.9	Schaltpunkte einstellen.....	10
8.10	Schaltausgang konfigurieren	10
8.10.1	Die Einschalt- und Rückschaltverzögerung einstellen	10
8.10.2	Die Schaltelementfunktion einstellen.....	10
8.11	Die Passwortfunktion verwenden.....	10
8.11.1	Ein Passwort vergeben oder ändern.....	10
8.11.2	Das Passwort zurücksetzen	10
8.12	Eingestellte Parameter zurücksetzen	10
8.13	Leckagetesterfunktion	10
8.13.1	Parameterwerte verändern	10
8.13.2	Leckagemessung starten.....	11
9	Instandhaltung und Wartung	11
10	Demontage und Austausch.....	11
11	Fehler- und Warnmeldungen.....	11
12	Technische Daten	12
13	Zubehör	12

1 Abkürzungen und Abbildungen

Bezeichnung	
DR/ DS	Verzögerungszeit des Rückschaltpunkts/Schaltpunkts
FH/ FL	obere/untere Fenstergrenze
MBA/MBE	Messbereichsanfang/-ende
OL	obere Messbereichsgrenze überschritten
RP/ SP	Rückschaltpunkt/Schaltpunkt
UL	untere Messbereichsgrenze unterschritten
LT	Leckagetester
p1/LTP1	oberer Druckwert/Schwellenwert Leckagemessung
p2/LTP2	unterer Druckwert/Schwellenwert Leckagemessung
tout/TOUT	Zeitbegrenzung/Zeitraum Leckagemessung
dP	festgestellte Druckdifferenz der Leckagemessung
PVOL	Volumen der zu messenden Druckanlage/-Leitungen
TimA	Timer A (Zeit vom Start der Messung bis zum Erreichen von p1)
DONE	Leckagemessung abgeschlossen
p0/psupply	Systemdruck/Versorgungsdruck
dT	Zeitwert/Dauer Leckagemessung
QL	Leckagerate
AMODE	Modus Analogausgang (dP oder dT)
MEAS	Leckagemessung läuft
Wait User	Sensor bereit zum Start der Leckagemessung (wartet auf Bedienung durch Anwender)

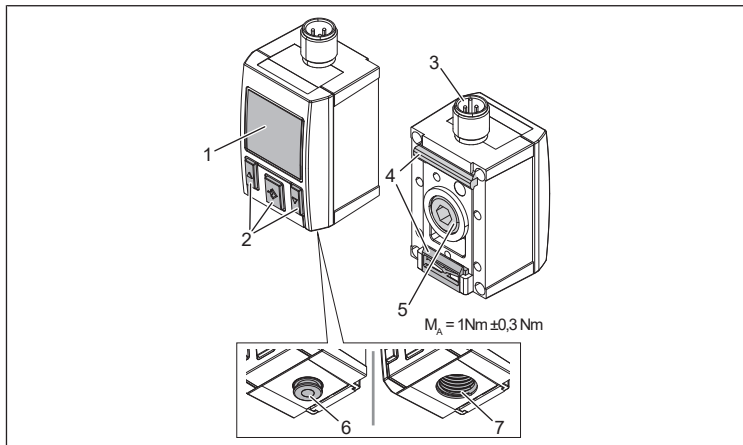


Abb. 1: Geräteübersicht

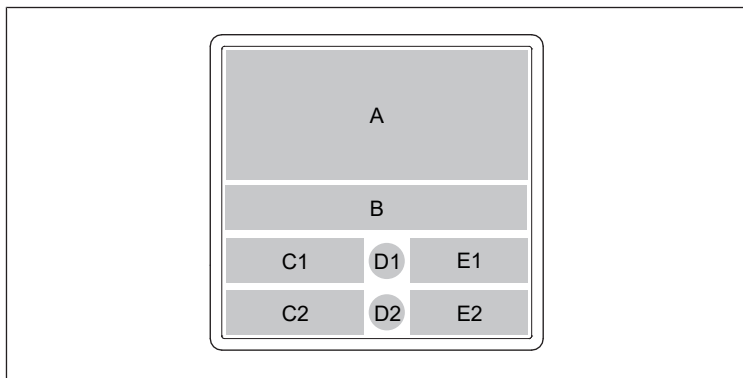


Abb. 2: Anzeigebereiche

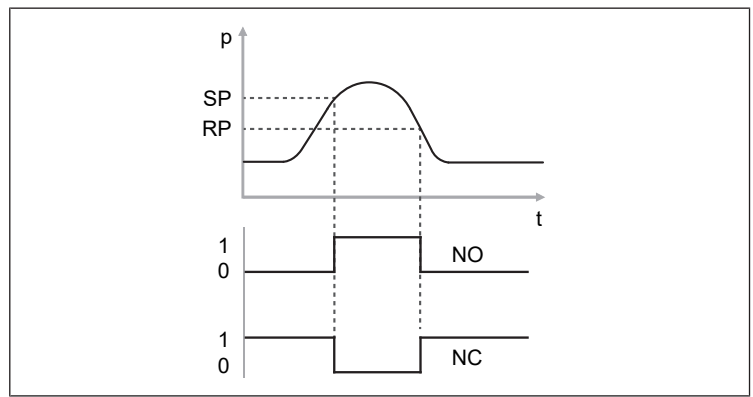


Abb. 3: Hysteresefunktion bei Überdruck

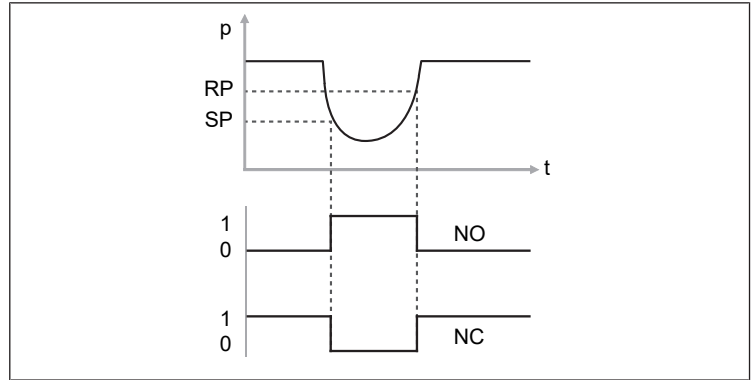


Abb. 4: Hysteresefunktion bei Unterdruck

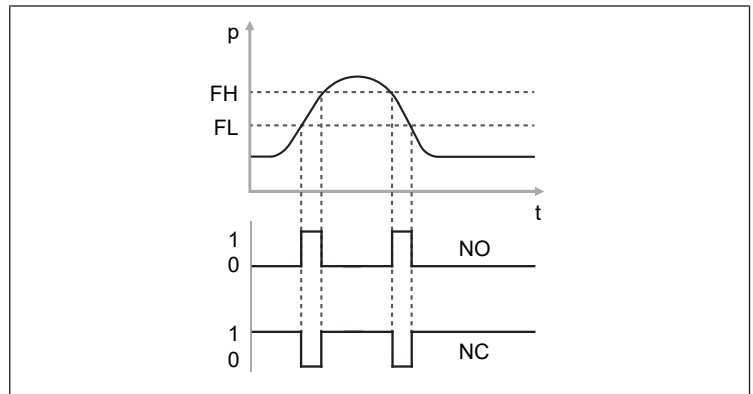


Abb. 5: Fensterfunktion

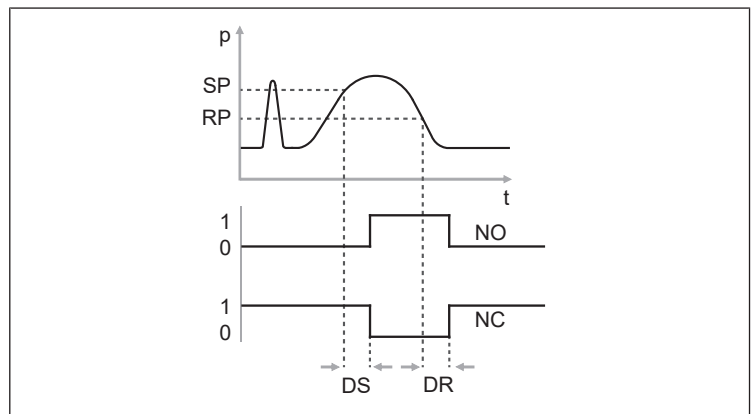


Abb. 6: Verzögerungszeiten

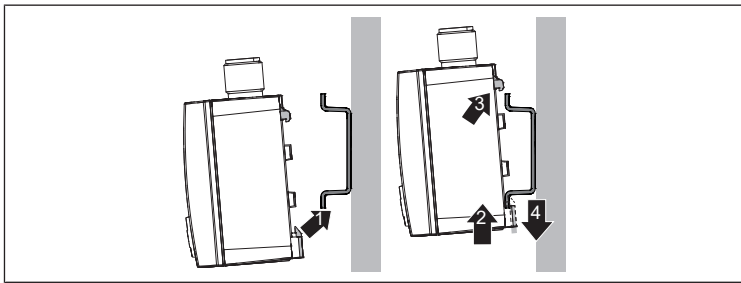


Abb. 7: Drucksensor auf eine DIN-Schiene montieren

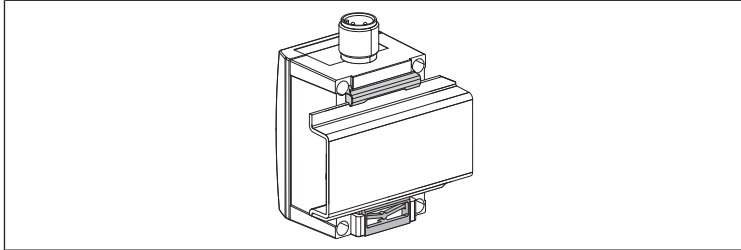


Abb. 8: DIN-Schiene mit montiertem Drucksensor

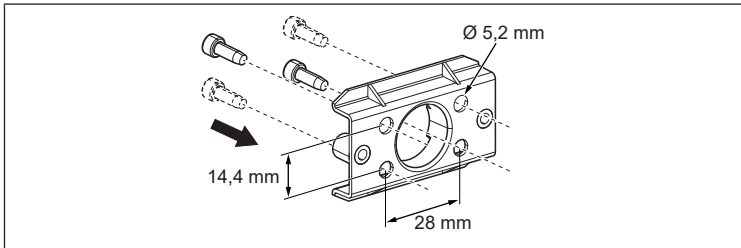


Abb. 9: Befestigungssatz R412010405 mit 2 Schrauben befestigen

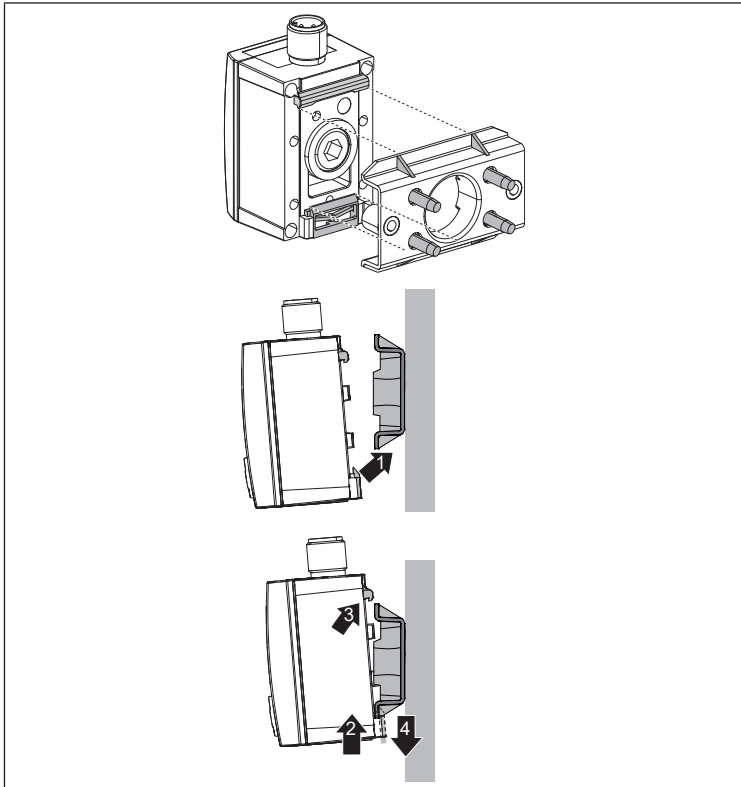


Abb. 10: Drucksensor mittig auf den Befestigungssatz aufsetzen und einhängen

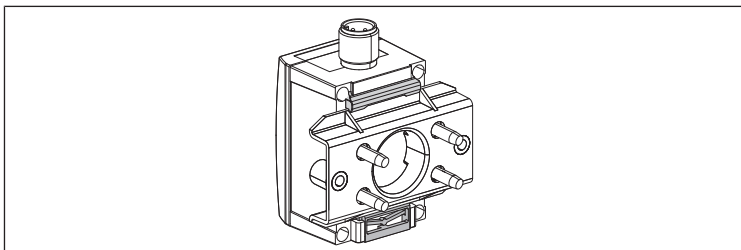


Abb. 11: Befestigungssatz mit montiertem Drucksensor

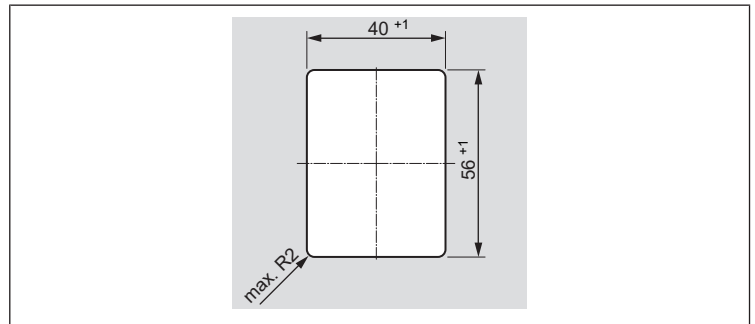


Abb. 12: Öffnung in der Schalttafel

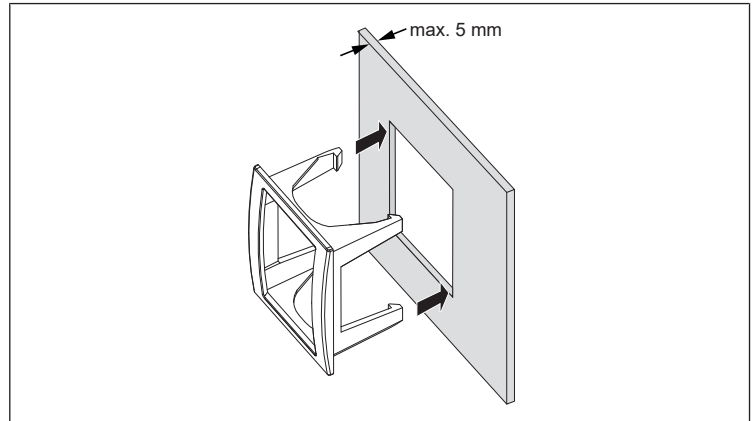


Abb. 13: Frontrahmen in den Lochausschnitt einsetzen

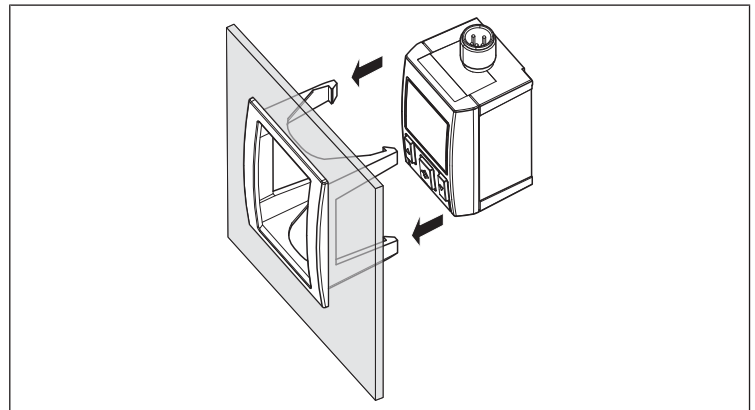


Abb. 14: Drucksensor auf den Frontrahmen aufschieben

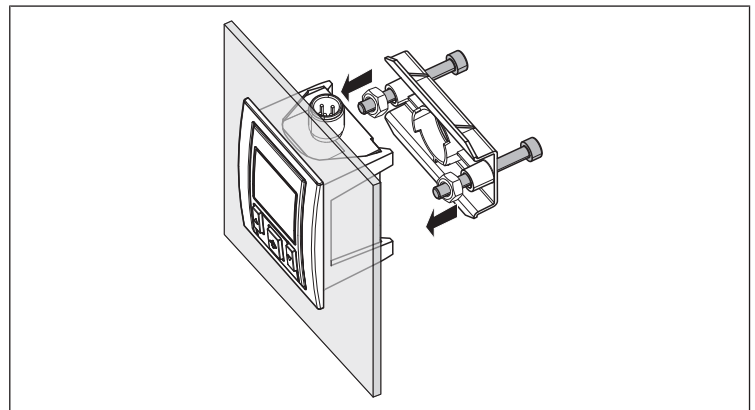


Abb. 15: Befestigungssatz am unteren Befestigungsclip des Drucksensors aufsetzen und einrasten

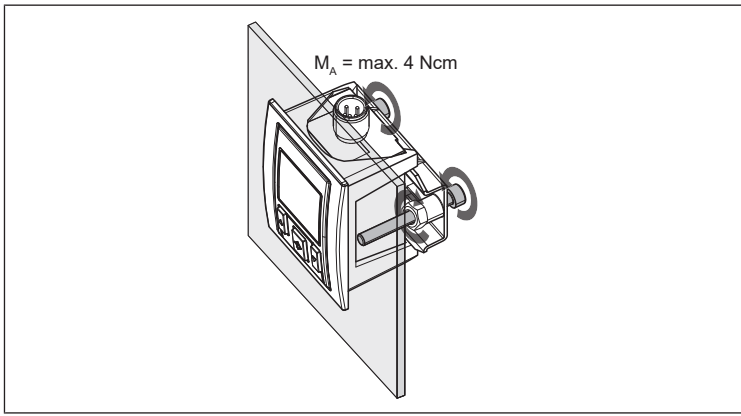


Abb. 16: Mit Befestigungsschrauben fixieren und kontern

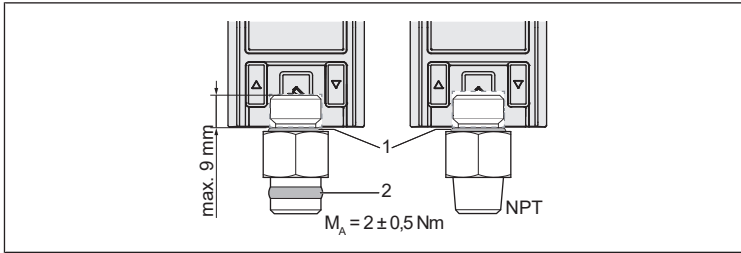


Abb. 17: Doppelnippel für Drucksensor (1 = O-Ring, 2 = Dichtungring PTFE)

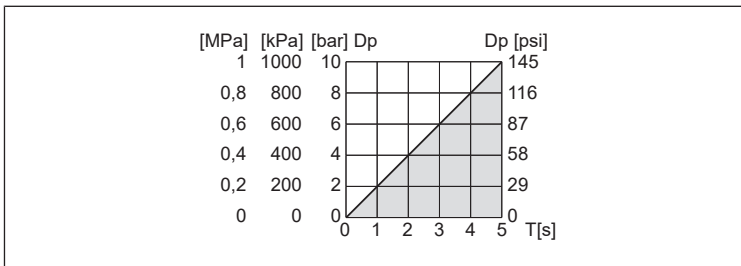


Abb. 18: Zulässige Periodendauer T (grauer Bereich) in Abhängigkeit von der Druckschwankung Δp

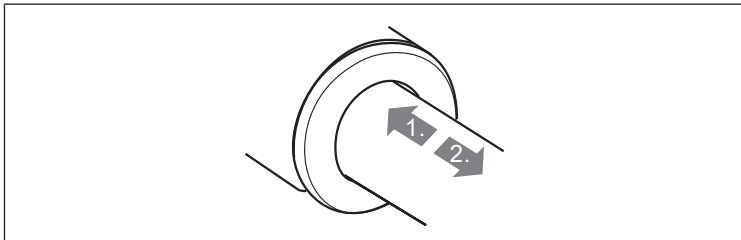


Abb. 19: Steckanschluss anschließen



Abb. 20: UL Recognized Component Mark für Kanada und die Vereinigten Staaten

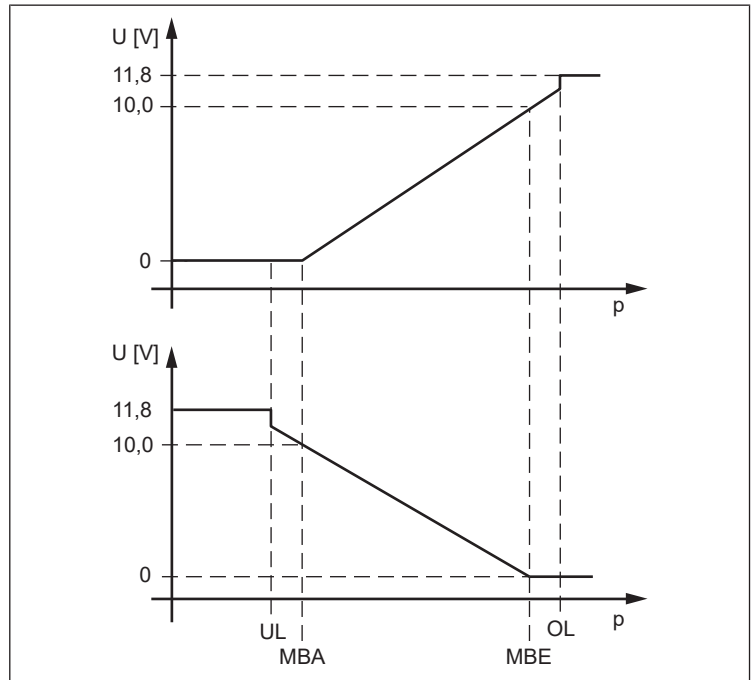


Abb. 21: Verhalten der analogen Spannungsausgänge bei Über- und Unterschreiten des Messbereichs

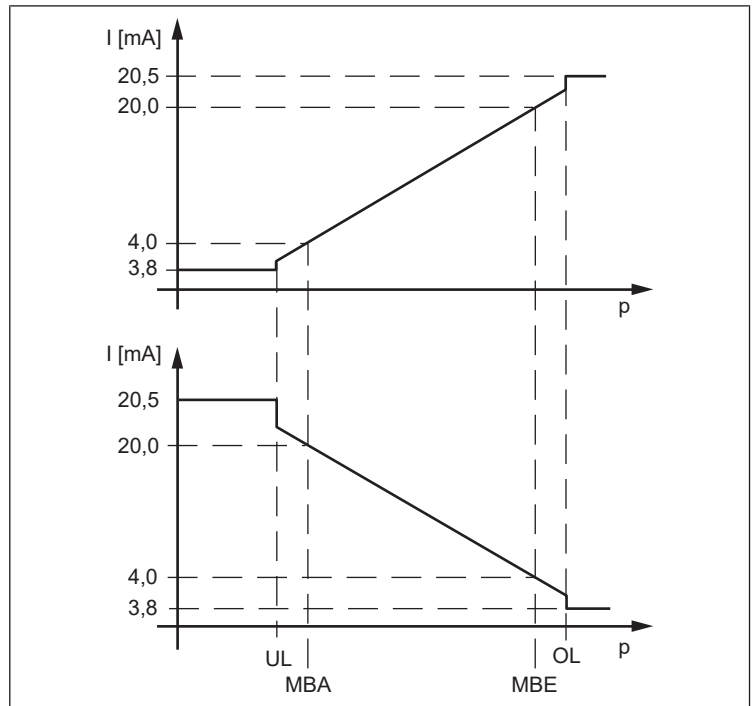


Abb. 22: Verhalten der analogen Stromausgänge bei Über- und Unterschreiten des Messbereichs

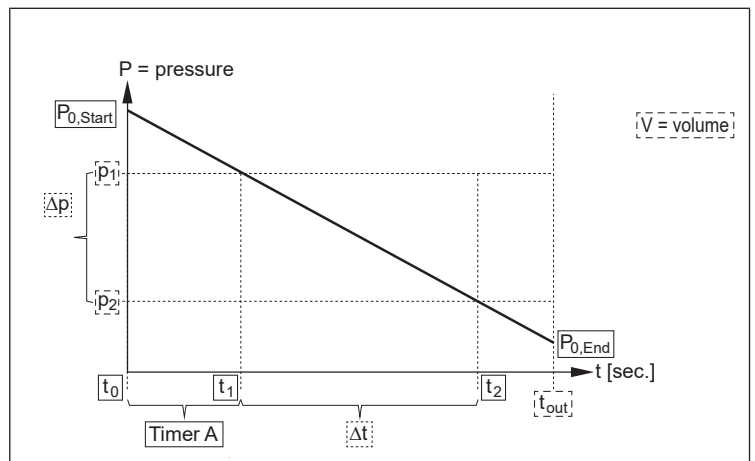


Abb. 23: Leckagekennlinie

- Intern gespeicherte Parameter
 Einstellbare Parameter
 Ausgabewert

2 Pin-Belegung

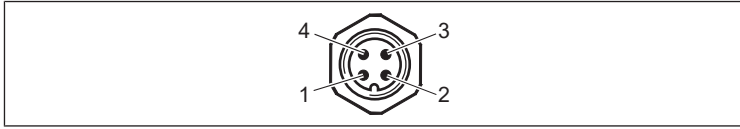


Abb. 24: Pin-Belegung 4-polig

Pin	Belegung
1	24-V-Spannungsversorgung (+)
2	digitaler Schaltausgang 2 (PNP/NPN/Push-Pull umschaltbar)
3	0-V-Spannungsversorgung (-)
4	digitaler Schaltausgang 1 (PNP/NPN/Push-Pull umschaltbar)

Pin	Belegung
1	24-V-Spannungsversorgung (+)
2	Analogausgang (4 ... 20 mA/0 ... 10 V)
3	0-V-Spannungsversorgung (-)
4	digitaler Schaltausgang 1 (PNP/NPN/Push-Pull umschaltbar)

Pin	Belegung
1	24-V-Spannungsversorgung (+)
2	digitaler Schaltausgang 2 (PNP/NPN/Push-Pull umschaltbar)
3	0-V-Spannungsversorgung (-)
4	IO-Link/digitaler Schaltausgang 1 (PNP)

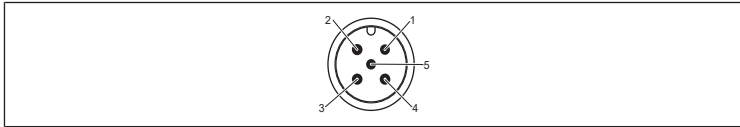


Abb. 25: Pin-Belegung 5-polig

Pin	Belegung
1	24-V-Spannungsversorgung (+)
2	digitaler Schaltausgang 2 (PNP/NPN/Push-Pull umschaltbar)
3	0-V-Spannungsversorgung (-)
4	digitaler Schaltausgang 1 (PNP/NPN/Push-Pull) im Leckagemodus: digitaler Schalteingang PNP
5	Analogausgang (4 ... 20 mA/0 ... 10 V)

3 Zu dieser Dokumentation

Diese Dokumentation gilt für Drucksensoren der Serie PE5.

Diese Dokumentation richtet sich an Monteure, Bediener und Servicetechniker. Nehmen Sie das Produkt erst in Betrieb, wenn Ihnen die Anlagendokumentation vorliegt und Sie diese beachtet und verstanden haben.

4 Sicherheitshinweise

Das Produkt wurde gemäß den allgemein anerkannten Regeln der Technik hergestellt. Trotzdem besteht die Gefahr von Personen- und Sachschäden, wenn Sie dieses Kapitel und die Sicherheitshinweise in dieser Dokumentation nicht beachten.

1. Lesen Sie diese Dokumentation gründlich und vollständig, bevor Sie mit dem Produkt arbeiten.
2. Bewahren Sie die Dokumentation so auf, dass sie jederzeit für alle Benutzer zugänglich ist.
3. Geben Sie das Produkt an Dritte stets zusammen mit den erforderlichen Dokumentationen weiter.

4.1 Bestimmungsgemäße Verwendung

Der Drucksensor ist ein pneumatisches Gerät zum Überwachen von Druckwerten. Er ist für den Einsatz in einer Maschine oder Anlage bestimmt. Er darf nur im eingebauten Zustand betrieben werden.

- ▶ Halten Sie die in den technischen Daten genannten Leistungsgrenzen ein. Das Produkt ist für den professionellen Gebrauch und nicht für die private Verwendung bestimmt.

Als nicht bestimmungsgemäße Verwendung gilt, wenn Sie den Drucksensor in Hydrauliksystemen einsetzen oder mit aggressiven oder brennbaren Gasen oder mit Flüssigkeiten beaufschlagen.

Für Schäden bei nicht bestimmungsgemäßer Verwendung wird keine Haftung übernommen. Die Risiken bei nicht bestimmungsgemäßer Verwendung liegen allein beim Benutzer.

4.2 Qualifikation des Personals

Die in dieser Dokumentation beschriebenen Tätigkeiten erfordern grundlegende Kenntnisse der Mechanik und Pneumatik sowie Kenntnisse der zugehörigen Fachbegriffe. Um die sichere Verwendung zu gewährleisten, dürfen diese Tätigkeiten daher nur von einer entsprechenden Fachkraft oder einer unterwiesenen Person unter Leitung einer Fachkraft durchgeführt werden.

Eine Fachkraft ist, wer aufgrund seiner fachlichen Ausbildung, seiner Kenntnisse und Erfahrungen sowie seiner Kenntnisse der einschlägigen Bestimmungen die ihm übertragenen Arbeiten beurteilen, mögliche Gefahren erkennen und geeignete Sicherheitsmaßnahmen treffen kann. Eine Fachkraft muss die einschlägigen fachspezifischen Regeln einhalten.

4.3 Allgemeine Sicherheitshinweise

- Beachten Sie die gültigen Vorschriften zur Unfallverhütung und zum Umweltschutz.
- Beachten Sie die Sicherheitsvorschriften und -bestimmungen des Landes, in dem das Produkt eingesetzt/angewendet wird.
- Verwenden Sie AVENTICS-Produkte nur in technisch einwandfreiem Zustand.
- Beachten Sie alle Hinweise auf dem Produkt.
- Verwenden Sie nur vom Hersteller zugelassene Zubehör- und Ersatzteile.
- Halten Sie die in der Produktdokumentation angegebenen technischen Daten und Umgebungsbedingungen ein.
- Verändern Sie das Produkt niemals eigenmächtig.
- Sie dürfen das Produkt erst dann in Betrieb nehmen, wenn festgestellt wurde, dass das Endprodukt (beispielsweise eine Maschine oder Anlage), in das die AVENTICS-Produkte eingebaut sind, den länderspezifischen Bestimmungen, Sicherheitsvorschriften und Normen der Anwendung entspricht.

4.4 Produkt- und technologieabhängige Sicherheitshinweise

⚠ VORSICHT

Unsachgemäß verlegte Druckluftleitungen!
Verletzungsgefahr!

- ▶ Verlegen Sie die Druckluftleitungen so, dass niemand darüber stolpern kann.

⚠ VORSICHT

Gefährliche Betriebszustände der Anlage durch Trennen des Drucksensors von der Spannungsquelle während des Betriebs!
Verletzungsgefahr und Beschädigung der Anlage durch unkontrollierte Betriebszustände der Anlage.

- ▶ Trennen Sie den Drucksensor während des laufenden Betriebs nicht von seiner Spannungsquelle.

4.5 Allgemeine Hinweise zu Sach- und Produktschäden

ACHTUNG

Mechanische Belastungen!

Beschädigung des Geräts!

1. Stellen Sie sicher, dass Sie das Gerät niemals mechanisch belasten oder unter mechanischer Spannung befestigen.
2. Vermeiden Sie beim Anschließen des Druckluftschlauchs und des elektrischen Anschlusses mechanische Spannungen.
3. Stellen Sie sicher, dass das Gerät nicht durch herabfallende Teile oder den falschen Umgang mit Werkzeugen beschädigt wird.

5 Lieferumfang

- 1 x Drucksensor mit oder ohne Leckagetesterfunktion
- 1 x Verschlusschraube, montiert
- 1 x Betriebsanleitung

6 Gerätebeschreibung

Der Drucksensor dient als Schalter in Signal-, Steuer- und Regelstromkreisen. Er überwacht den anliegenden Relativdruck und wandelt diesen, je nach Ausführung, abhängig von eingestellten Schaltpunkten oder Funktionen, in ein digitales Schalt- oder analoges Strom- oder Spannungssignal um. Das Schaltverhalten ist in den Abb. 3 bis 6 dargestellt.

Der Drucksensor mit Leakage Tester hat eine zusätzlich integrierte Funktion zum Überprüfen eines geschlossenen Druckluftsystems oder eines Abschnitts auf Leckagen.

6.1 Geräteübersicht

Siehe Abb. 1

1	Anzeige	2	Bedienfeld mit drei Tasten
3	elektrischer Anschluss M12 x 1	4	Befestigungsclip für DIN-Schiene (DIN EN 60715, 35 x 7,5; 35 x 15) oder Befestigungssatz
5	Gewindeanschluss G1/4 mit Verschlusschraube, rückseitig	6	Steckanschluss 4 mm, unten
7	Gewindeanschluss G1/4, unten		

7 Montage

⚠ VORSICHT

Verletzungsgefahr durch unkontrollierten Betrieb!

Wenn während der Montage des Drucksensors die Anlage unter elektrischer Spannung oder Druck steht, kann es zu unkontrollierten Reaktionen und in Folge zu Verletzungen oder Beschädigung der Anlage kommen.

- ▶ Schalten Sie immer den betreffenden Anlagenteil spannungsfrei und drucklos, bevor Sie den Drucksensor pneumatisch oder elektrisch anschließen!

7.1 Drucksensor auf DIN-Schiene montieren

1. Befestigen Sie die DIN-Schiene (DIN EN 60715; 35 mm x 15 mm/7,5 mm) in geeigneter Weise.
2. Führen Sie den Drucksensor am unteren Befestigungsclip in die DIN-Schiene ein und kippen Sie den Drucksensor nach oben, bis er einrastet (Abb. 7).

7.2 Drucksensor mit Befestigungssatz montieren

1. Befestigen Sie den Befestigungssatz mit 2 Schrauben an Ihrer Montagefläche (Abb. 9).
2. Führen Sie den Drucksensor am unteren Befestigungsclip mittig in den Befestigungssatz ein und kippen Sie den Drucksensor nach oben, bis er einrastet (Abb. 10 und 11).

7.3 Drucksensor mit Schalttafeleinbausatz einbauen

Der Schalttafeleinbausatz besteht aus einem Frontrahmen und einem Befestigungssatz. Die Blechdicke darf max. 5 mm betragen.

1. Entnehmen Sie die Maße und Toleranzen für den Lochausschnitt der Abb. 12.
2. Setzen Sie den Frontrahmen von vorne in den Lochausschnitt ein (Abb. 13).
3. Schieben Sie den Drucksensor von hinten soweit auf den Frontrahmen auf, bis die Schnapphaken einrasten (Abb. 14).
4. Führen Sie den Befestigungssatz am unteren Befestigungsclip auf den Drucksensor ein und kippen Sie den Befestigungssatz nach oben, bis er einrastet (Abb. 15).
5. Drehen Sie die beiden Befestigungsschrauben soweit ein, bis eine ausreichende Zugkraft den Drucksensor fixiert (Abb. 16).
Anzugsmoment: max. 4 Ncm (leicht anziehen)
6. Fixieren Sie die beiden Befestigungsschrauben mit Kontermuttern.

7.4 Pneumatisch anschließen

⚠ VORSICHT

Verletzungsgefahr durch ungeeignete Druckluftschläuche!

Ungeeignete Druckluftschläuche können sich unter Druck vom Gerät lösen und zu Verletzungen führen.

- ▶ Verwenden Sie nur AVENTICS-Druckluftschläuche.

⚠ VORSICHT

Beschädigung des Geräts!

Falsche Verschraubungen können das Gerät beschädigen.

Nichteinhalten der Grenzwerte kann das Gerät beschädigen.

1. Schrauben Sie keine Verschraubungen mit konischem Gewinde ein! Verwenden Sie nur axial am Außenflansch abdichtende Verschraubungen mit einer maximalen Eindrehiefe von 9 mm (Abb. 17).
2. Halten Sie die Grenzwerte für Druck und Temperatur ein → 12. Technische Daten.

Abhängig von Ihrer Bestellung hat das Gerät entweder einen Gewindeanschluss G1/4 oder einen Steckanschluss. Den Gewindeanschluss G1/4 können Sie mit Doppelnippel an Ihre Anwendung anpassen.

- ▶ Verschließen Sie den nicht verwendeten Druckluftanschluss mit der rückseitig montierten Verschlusschraube. Anzugsmoment: 1 Nm ±0,3 Nm

7.4.1 Doppelnippel am Gewindeanschluss G1/4 anschließen

i Doppelnippel mit G1/4- oder G1/8-Gewinde haben einen PTFE-Dichterring (Abb. 17). Doppelnippel mit NPT-Gewinde müssen Sie mit flüssiger Dichtung oder PTFE-Band abdichten und ggf. ausrichten.

1. Schrauben Sie den Doppelnippel O-ringseitig (Abb. 17) auf den Drucksensor. Anzugsmoment: 2 ± 0,5 Nm.
2. Drehen Sie den Drucksensor mit aufgeschraubtem Doppelnippel mit einem Schraubenschlüssel (SW 17) in das vorgesehene Montagegewinde, bis die Dichtung komplett eingeschraubt ist.

i Ein Doppelnippel mit PTFE-Ring darf beim Ausrichten maximal eine 3/4 Umdrehung vor- oder zurückgedreht werden.

3. Achten Sie darauf, dass der PTFE-Ring vollständig eingeschraubt ist und prüfen Sie die Dichtigkeit.

7.4.2 Steckanschluss anschließen

Siehe Abb. 19

Um Pneumatikleitungen am Steckanschluss anzuschließen, müssen Sie den Schlauch bis zum Anschlag in den Steckanschluss schieben und durch leichtes Ziehen überprüfen, ob der Schlauch fest sitzt.

- ▶ Schieben Sie den Druckluftschlauch (Ø 4 mm, 5/32") in den Steckanschluss am Drucksensor.

7.5 Elektrisch anschließen

Siehe Abb. 24, 25

Den Drucksensor gibt es in vier verschiedenen Ausführungen:

- Ausgangssignal 2 x digital

- Ausgangssignal 1 x digital, 1 x analog
- Ausgangssignal 1 x IO-Link, 1 x digital
- Ausgangssignal 2 x digital, 1 x analog (im Leckagemodus: Ausgangssignal 1 x digital, 1 x analog, Eingangssignal 1 x digital)

1. Entnehmen Sie Ihre Ausführung dem Typenschild.
2. Beachten Sie die Pinbelegung des Gerätesteckers.
3. Benutzen Sie für das Anschließen des Drucksensors ausschließlich AVENTICS-Verbindungskabel. Die Länge darf max. 30 m betragen.
4. Verwenden Sie abgeschirmte Kabel, wenn der Drucksensor starken elektromagnetischen Feldern ausgesetzt ist.
5. Schrauben Sie den Anschluss M12 x 1 des Verbindungskabels auf den Gerätestecker auf. Max. Drehmoment: 0,6 Nm

i Weiterführende Informationen zum IO-Link-Sensor finden Sie im Beipackzettel „IO-Link“ R412023190.

8 Inbetriebnahme und Betrieb

! VORSICHT

Gefährliche Betriebszustände der Anlage durch falsche Einstellungen oder Unter-/Überschreiten der Betriebsspannung!

Verletzungsgefahr und Beschädigung der Anlage durch unkontrollierte Betriebszustände der Anlage.

1. Nehmen Sie während des Betriebs keine unsachgemäßen Einstellungen am Drucksensor vor. Beachten Sie, dass mit dem Drücken der mittleren Taste die zuvor gemachten Einstellungen sofort wirksam werden!
2. Wechseln Sie defekte Drucksensoren sofort aus.
3. Trennen Sie den Drucksensor während des laufenden Betriebs nicht von seiner Spannungsquelle!

! VORSICHT

Gefahr durch wiederholte Kompression der Druckluft!

Das Gerät heizt sich über den zulässigen Wert auf.

1. Vermeiden Sie wiederholte Kompression der Druckluft.
2. Entnehmen Sie die zulässige Periodendauer T in Abhängigkeit von der Druckschwankung Δp der Abb. 18.

ACHTUNG

Beschädigung durch spitze Gegenstände!

Das Gerät kann beschädigt werden.

- ▶ Bedienen Sie das Gerät niemals mit Werkzeug oder spitzen Gegenständen.

Bevor Sie das System in Betrieb nehmen, müssen Sie folgende Arbeiten durchgeführt und abgeschlossen haben:

- Sie haben den Drucksensor vollständig montiert und angeschlossen.
- Sie haben die Voreinstellungen und die Konfiguration durchgeführt.

Danach können Sie den Anlagenteil, an dem der Drucksensor angeschlossen ist, belüften.

8.1 Gerät einschalten

Nach dem Anschließen an die Spannungsversorgung leuchten alle Segmente der Anzeige für 2 s in der Grundfarbe, danach für 2 s in der Warnfarbe.

- ▶ Überprüfen Sie während dieser Zeit die fehlerfreie Funktion aller Segmente.

Anschließend zeigt das Gerät für 2 s den Herstellernamen und die Gerätebezeichnung an. Danach geht das Gerät in den Anzeigemodus.

Im Anzeigemodus sind die Mess- und Schaltfunktionen in Betrieb.

i Das Gerät zeigt möglicherweise beim elektrischen Einschalten im drucklosen Zustand bereits einen Wert an (physikalischer Effekt). Führen Sie bei der Inbetriebnahme einen Nullpunktoffset in der erweiterten Programmierfunktion EF mit der Funktion „0SET“ durch.

Im Energiesparmodus schaltet das Gerät die Anzeige ab. Beim Drücken einer der Tasten wird die Anzeige wieder für 5 s aktiviert.

Um den Energiesparmodus einzuschalten:

- ▶ Wählen Sie in den erweiterten Programmierfunktionen für den Parameter „DISC“ den Wert „OFF“ aus → 8.8. Erweiterte Programmierfunktionen auswählen.

8.2 Infomodus auswählen

Der Drucksensor befindet sich im Anzeigemodus:

- ▶ Drücken Sie, für mindestens 3 s auf den nach oben zeigenden Pfeil. Der Drucksensor befindet sich jetzt im Info-Modus.

Nacheinander zeigt das Gerät 3 s die folgenden Parameter an:

- SP1/FH1 (Einstellung des Schaltpunkts 1/der oberen Fenstergrenze 1)
- RP1/FL1 (Einstellung des Rückschaltpunkts 1/der unteren Fenstergrenze 1)
- SP2/FH2 (Einstellung des Schaltpunkts 2/der oberen Fenstergrenze 2)
- RP2/FL2 (Einstellung des Rückschaltpunkts 2/der unteren Fenstergrenze 2)
- Analogausgang (elektr. Ausgangssignal in mA oder V)
- LOW (seit dem letzten Rücksetzen gespeicherter, minimal anliegender Druckwert)
- HIGH (seit dem letzten Rücksetzen gespeicherter, maximal anliegender Druckwert)

Um den Infomodus zu verlassen:

- ▶ Drücken Sie gleichzeitig die beiden Pfeiltasten. Der Drucksensor befindet sich nun im Anzeigemodus.

8.3 Displaybereiche

Die Displaybereiche unterscheiden sich zwischen dem Drucksensor und dem Drucksensor mit zusätzlicher Leckagetesterfunktion (Abb. 2)

Tab. 1: Drucksensor

Displaybereiche	Displaymodus	Programmiermodus
A	Anzeige des anliegenden Drucks	Wert des ausgewählten Parameters
B	Schlüsselsymbol falls Tastensperre gesetzt, Eingestellte Druckeinheit	Ausgewählter Parameter
C1/C2	Eingestellte Schaltschwellen	Zusatzinformation
D1/D2	Schaltzustand Schaltausgang 1/2	Schaltzustand Schaltausgang 1/2
E1/E2	Eingestellter Wert der Schaltschwellen	Eingestellter Wert der Schaltschwellen

Tab. 2: Drucksensor mit Leckagetesterfunktion

Displaybereiche	Displaymodus	Programmiermodus	Messmodus
A	Anzeige des anliegenden Drucks	Wert des ausgewählten Parameters	Anzeige des anliegenden Drucks
B	Schlüsselsymbol (bei Tastensperre), eingestellte Druckeinheit	Ausgewählter Parameter	Eingestellte Druckeinheit
C1/C2	Anzeige Messbereitschaft („WAIT“/ „USER“)		C1: Status der Leckage (Wait User, MEAS, DONE) bzw. TimA bis zum Erreichen von P1, Fehlermeldung („WARN“) bei nicht ausreichendem Versorgungsdruck, „DONE“ nach (fehlerfreiem) Abschluss der Messung C2: Alternierend QL, dT, dP bzw. P>P1 bis zum Erreichen von P1 oder P<P2 bis zum Erreichen von P2
D1/D2			D2: Zustand „Aktivierung Leckagemessung“
E1/E2			E1: Timer in Sekunden bis zum Erreichen von P1 E2: Messwerte QL, dt, dP

8.4 Programmiermodus auswählen

Der Drucksensor befindet sich im Anzeigemodus:

- ▶ Drücken Sie, für mindestens 2 s auf den nach unten zeigenden Pfeil.

Der Drucksensor befindet sich jetzt im Programmiermodus. Die Mess- und Schaltfunktionen laufen weiter.

Wenn Sie länger als 15 s keine Eingabe machen, wechselt das Gerät automatisch wieder in den Anzeigemodus.

8.5 Menüpunkt oder Parameter auswählen

Der Drucksensor befindet sich im Programmiermodus:

Menüpunkte und Parameter, die Sie auswählen können, zeigt das Gerät im Anzeigebereich B an (Abb. 2).

- ▶ Wählen Sie den Menüpunkt oder den Parameter, der eingestellt werden soll, mit den beiden Pfeiltasten aus.

Um den Menüpunkt oder Parameter zu bestätigen:

- ▶ Drücken Sie die mittlere Taste. Der Menüpunkt wird ausgeführt oder Sie können die Parameterwerte einstellen.

8.6 Parameterwerte einstellen

Der Drucksensor befindet sich im Programmiermodus:

Parameterwerte zeigt das Gerät im Anzeigebereich A an (Abb. 2).

Die Anzeigebereiche C1/2 und D1/2 zeigen die momentan eingestellten Parameterwerte an.

1. Wählen Sie den Parameterwert, der eingestellt werden soll, mit den beiden Pfeiltasten aus.
2. Drücken Sie die mittlere Taste, um den Parameterwert zu bestätigen.

Die Einstellung wird aktiv, auch wenn sich das Gerät noch im Programmiermodus befindet.

8.7 Schalt- und Rückschaltpunkte oder erweiterte Programmierfunktionen anwählen

Der Drucksensor befindet sich im Programmiermodus:

- ▶ Drücken Sie eine der beiden Pfeiltasten, bis der gewünschte Schaltpunkt (SP1, SP2), der Rückschaltpunkt (RP1, RP2) oder die Anzeige für erweiterte Programmierfunktionen (EF) in der Anzeige erscheint. Nacheinander erscheinen folgende Anzeigen:

Anzeige ¹⁾	Erklärung
SP1/FH1	Schaltpunkt 1/obere Fenstergrenze 1 Wertebereich: min: MBA +0,2% der Spanne; max: MBE Werkeinstellung: MBE
RP1/FL1	Rückschaltpunkt 1/untere Fenstergrenze 1 Wertebereich: min: MBA; max: MBE -0,2% der Spanne Werkeinstellung: MBE -10%
SP2/FH2	Schaltpunkt 2/obere Fenstergrenze 2 (wenn zweiter Schaltausgang vorhanden ist) Wertebereich: min: MBA +0,2% der Spanne; max: MBE Werkeinstellung: MBE
RP2/FL2	Rückschaltpunkt 2/untere Fenstergrenze 2 (wenn zweiter Schaltausgang vorhanden ist) Wertebereich: min: MBA; max: MBE -0,2% der Spanne Werkeinstellung: MBE -10%
EF	Erweiterte Programmierfunktionen → 8.8. Erweiterte Programmierfunktionen auswählen
Anzeigemodus	–

¹⁾ Im Fenstermodus werden die Schalt- und Rückschaltpunkte SP_x und RP_x als FH_x bzw. FL_x bezeichnet.

1. Drücken Sie die mittlere Pfeiltaste, um die Einstellung zu bestätigen.
2. Geben Sie jetzt für die Schaltpunkte die Parameterwerte ein.

8.8 Erweiterte Programmierfunktionen auswählen

Der Drucksensor befindet sich im Programmiermodus:

1. Drücken Sie eine der beiden Pfeiltasten wiederholt, bis „EF“ in der Anzeige erscheint.
2. Drücken Sie die mittlere Taste, um zu den erweiterten Funktionen zu gelangen.
3. Drücken Sie eine der beiden Pfeiltasten wiederholt, bis der gewünschte Parameter in der Anzeige erscheint.

Anzeige	Erklärung
RES	Rücksetzen der eingestellten Parameter auf Werkeinstellungen (setzt auch die gespeicherten Werte HIGH und LOW zurück) Wertebereich: YES, NO/ Werkeinstellung: –

Anzeige	Erklärung
OS1	Schaltverzögerung 1 Wertebereich: 0 ... 50 s/ Werkeinstellung: 0 s
OR1	Rückschaltverzögerung 1 Wertebereich: 0 ... 50 s/ Werkeinstellung: 0 s
OR2	Schaltverzögerung 2 (wenn zweiter Schaltausgang vorhanden ist) Wertebereich: 0 ... 50 s/ Werkeinstellung: 0 s
OR2	Rückschaltverzögerung 2 (wenn zweiter Schaltausgang vorhanden ist) Wertebereich: 0 ... 50 s/ Werkeinstellung: 0 s
OUT1	Schaltfunktion Schaltausgang 1 <ul style="list-style-type: none"> • Hystereseffunktion, normally open (HNO) • Hystereseffunktion, normally closed (HNC) • Fensterfunktion, normally open (FNO) • Fensterfunktion, normally closed (FNC) Wertebereich: HNO, HNC, FNO, FNC/ Werkeinstellung: HNO
OUT2	Schaltfunktion Schaltausgang 2 (wenn zweiter Schaltausgang vorhanden ist) <ul style="list-style-type: none"> • Hystereseffunktion, normally open (HNO) • Hystereseffunktion, normally closed (HNC) • Fensterfunktion, normally open (FNO) • Fensterfunktion, normally closed (FNC) • Diagnosefunktion (DIA) Wertebereich: HNO, HNC, FNO, FNC, DIA/ Werkeinstellung: HNO
P/N	Schaltlogik der Schaltausgänge: PNP/NPN/Push-Pull (gilt für beide Schaltausgänge, falls ein zweiter Schaltausgang vorhanden ist) Wertebereich: PNP, NPN, P/P/ Werkeinstellung: PNP
OUR	Wenn ein Analogausgang vorhanden ist: <ul style="list-style-type: none"> • Ausgangssignal 4 ... 20 mA (I) • Invertiertes Ausgangssignal 20 ... 4 mA (IINV) • Ausgangssignal: 0 ... 10 V (U) • Invertiertes Ausgangssignal 10 ... 0 V (UINV) • Automatische Detektion je nach anliegender Bürde • (nicht invertierte Ausgangssignale) (AUTO) Wertebereich: I, IINV, U, UINV, AUTO/ Werkeinstellung: AUTO
UNIT	Einstellung der Druckeinheit in der Anzeige Wertebereich: BAR, MPA, KPA, PSI, inHg/ Werkeinstellung: BAR
OSET	Korrektur Nullpunktoffset, max. 5% Wertebereich: –/ Werkeinstellung: –
DISM	<ul style="list-style-type: none"> • Anzeige der Schaltpunkte/Fenstergrenzen in den Anzeigebereichen C und E (Abb. 2) (SPRP) • Anzeige der LOW/HIGH-Werte in den Anzeigebereichen C und E (LoHi) Wertebereich: SPRP, LoHi/ Werkeinstellung: SPRP
DISU	Aktualisierung der Anzeige (Display-Update) Wertebereich: 1/2/5/10 Aktualisierungen pro Sekunde Werkeinstellung: 5 pro Sekunde
DISR	Anzeige im jeweiligen Anzeigefeld elektronisch auf den Kopf stellen Wertebereich: YES, NO/ Werkeinstellung: –
DISC	Farbe in der Anzeige <ul style="list-style-type: none"> • Rot bei p < SP bzw. FL < p < FH und grün bei p > SP bzw. p < FL oder p > FH (OD) • Rot bei p > SP bzw. bzw. p < FL oder p > FH und grün bei p < SP bzw. FL < p < FH (DU) • Immer rot (ohne Farbumschlag) (RED) • Immer grün (ohne Farbumschlag) (GRN) • Anzeige AUS (Energiesparmodus, durch Drücken einer der Tasten wird die Anzeige für 5 s aktiviert): (OFF) Wertebereich: OD, DU, RED, GRN, OFF/ Werkeinstellung: OD
HIGH	Anzeige des maximal angelegten Druckwerts Wertebereich: keine Einstellmöglichkeit/ Werkeinstellung: MBA
LOW	Anzeige des minimal angelegten Druckwerts Wertebereich: keine Einstellmöglichkeit/ Werkeinstellung: MBE
RHL	Rücksetzen der HIGH- und LOW-Werte Wertebereich: YES, NO/ Werkeinstellung: –

Anzeige	Erklärung
PAS	Setzen des Passworts für die Anzeigesperrung Passwort „0000“ = keine Passworteingabe erforderlich Wertebereich: –/Werkeinstellung: ohne
TAG	16-stellige alphanumerische Messstellenummer Wertebereich: –/Werkeinstellung: ohne
END	zurück in den Anzeigemodus

8.9 Schaltpunkte einstellen

Der Drucksensor befindet sich im Programmiermodus:

- Drücken Sie auf den nach unten zeigenden Pfeil, um den Menüpunkt SP1 anzuzeigen.
- Drücken Sie die mittlere Taste, um den Schaltpunkt einstellen zu können.
- Stellen Sie den gewünschten Schaltpunkt mit Hilfe von den beiden Pfeiltasten ein.
Es gilt: | RPx | < | SPx |, SPx ≠ 0.
Ausnahme für -1 bis +1 bar
(Bei RP = 0 ist durch die Wahl von SP < 0 oder SP > 0 ein Wechsel zwischen einem Vakuum- und einem Überdruckschaltverhalten möglich).
RP = 0: Wechsel zwischen SP+ und SP– möglich.
RP (Pmin ... SP - 1 Digit) für SP > 0: Schaltverhalten Überdrucksensor
RP (Pmax ... SP + 1 Digit) für SP < 0: Schaltverhalten Vakuumsensor
- Bestätigen Sie den eingestellten Wert durch kurzes Drücken der mittleren Taste.
- Wiederholen Sie die Schritte 1. bis 4., um den Rückschaltpunkt RP1, den Schaltpunkt SP2 und den Rückschaltpunkt RP2 nacheinander einzustellen.

Nach Eingabe des letzten Schaltpunkts können Sie durch gleichzeitiges oder mehrfaches Drücken der beiden Pfeiltasten in den Anzeigemodus oder durch Drücken der mittleren Taste in das EF-Menü wechseln.

8.10 Schaltausgang konfigurieren

8.10.1 Die Einschalt- und Rückschaltverzögerung einstellen

- Wählen Sie den Menüpunkt DS1 bzw. DR1 aus und drücken Sie die mittlere Taste.
- Stellen Sie die gewünschte Einschaltverzögerung bzw. Rückschaltverzögerung mit den beiden Pfeiltasten ein.
- Drücken Sie die mittlere Taste, um den gewählten Wert zu übernehmen.
- Wählen Sie den Menüpunkt DS2 bzw. DR2 aus und drücken Sie die mittlere Taste zur Einstellung der Werte für den Ausgang 2.
- Wiederholen Sie die Schritte 2. und 3.

8.10.2 Die Schaltelementfunktion einstellen

- Drücken Sie auf den unteren Pfeil, um den Menüpunkt out1 bzw. out2 anzuzeigen.
- Drücken Sie die mittlere Taste, um die Schaltelementfunktion auswählen zu können.
- Wählen Sie mit eine der beiden Pfeiltasten die gewünschte Schaltelementfunktion aus.
- Drücken Sie die mittlere Taste, um die ausgewählte Schaltelementfunktion zu übernehmen.

8.11 Die Passwortfunktion verwenden

Durch die Eingabe eines Passworts können Sie den Drucksensor vor unberechtigten Zugriff schützen. Wurde ein Passwort vergeben, können Einstellungen nur nach Eingabe des Passworts geändert werden.



Das Passwort „2677“ ist für das Zurücksetzen des Passworts reserviert. Wenn Sie als erstes Passwort „2677“ verwenden, wird das Passwort nicht zurückgesetzt.

8.11.1 Ein Passwort vergeben oder ändern

Der Drucksensor befindet sich in den erweiterten Programmierfunktionen (EF).

- Wählen Sie den Menüpunkt PAS aus und drücken Sie die mittlere Taste.
In der Anzeige erscheint das zuletzt gewählte Passwort.
- Wählen Sie mit eine der beiden Pfeiltasten einen vierstelligen Zahlencode als Passwort aus.

- Drücken Sie die mittlere Taste, um die ausgewählte Einstellung zu übernehmen.



Mit der Einstellung „0000“ schalten Sie die Passwortfunktion aus.

8.11.2 Das Passwort zurücksetzen



Wenn das Passwort zurückgesetzt wird, verwendet der Drucksensor weiterhin die eingestellten Parameter.

- ▶ Geben Sie das Passwort „2677“ ein.
Das Passwort wird zurückgesetzt.

Oder

- Schalten Sie den Anlagenteil, in dem der Drucksensor eingebaut ist, spannungsfrei und drucklos.
- Trennen Sie den Drucksensor von der Versorgungsspannung.
- Halten Sie die beiden Pfeiltasten und die mittlere Taste gedrückt, während Sie den Drucksensor wieder an die Versorgungsspannung anschließen.

Die Passwortfunktion wird ausgeschaltet und alle zuvor gemachten Einstellungen werden auf die Werkeinstellungen zurückgesetzt.

8.12 Eingestellte Parameter zurücksetzen

Der Drucksensor befindet sich in den erweiterten Programmierfunktionen (EF).

- Wählen Sie den Menüpunkt RES aus und drücken Sie die mittlere Taste.
- Wählen Sie mit eine der beiden Pfeiltasten die Einstellung YES aus.
- Drücken Sie die mittlere Taste, um die Einstellung zu bestätigen.

Alle Parameter befinden sich nun in der Werkeinstellung.

8.13 Leckagetesterfunktion

8.13.1 Parameterwerte verändern

Einstellung LTP1 (Werte verändern)

- Drücken Sie (> 2 Sekunden) auf den nach unten zeigenden Pfeil. So gelangen Sie zur Einstellung des LTP1.
- Drücken Sie die mittlere Taste, um diese Einstellung zu verändern.
- Verändern Sie nun mit beiden Pfeiltasten die Werte und drücken Sie danach erneut die mittlere Pfeiltaste, um den gewünschten Wert zu übernehmen.

Einstellung LTP2 (Dauer der Messung)

- Drücken Sie (> 2 Sekunden) auf den nach unten zeigenden Pfeil. So gelangen Sie zur Einstellung des LTP2.
- Wiederholen Sie die Schritte, die bereits bei den Einstellungen zu LTP1 beschrieben sind.
- Drücken Sie auf den nach unten zeigenden Pfeil und drücken Sie danach die mittlere Taste zum Bestätigen.
- Stellen Sie nun mit beiden Pfeiltasten die Dauer der Messung (in Sekunden von 1 bis 9999) TOUT ein und drücken Sie danach die mittlere Taste zum Bestätigen.

Volumen der Anlage/Anlagenabschnitt einstellen (falls bekannt)

- Drücken Sie auf den nach unten zeigenden Pfeil, um in das Menü zum Einstellen des Volumens zu gelangen, drücken Sie danach die mittlere Taste zum Bestätigen.
- Stellen Sie nun mit den beiden Pfeiltasten die Werte ein.

Am Ende der Messung erhalten Sie im Display die Information über die Leckagerate in L/min.

SET AMODE

- Drücken Sie auf den nach unten zeigenden Pfeil, um in das Menü SET AMODE zu gelangen, und drücken Sie danach die mittlere Taste zum Bestätigen.
- Wählen Sie mit den beiden Pfeiltasten aus, ob über den Analogausgang der Wert für die Dauer der Messung (dT) oder die Druckdifferenz (dP) übertragen wird.

STOP LT

- Drücken Sie auf den nach unten zeigenden Pfeil, um in das Menü STOP LT zu gelangen, und drücken Sie danach die mittlere Taste zum Bestätigen.
- Wählen Sie mit den beiden Pfeiltasten aus, ob Sie den Sensor im Leckagemodus (Auswahl NO) oder als Drucksensor (Auswahl YES) verwenden möchten, und drücken Sie danach die mittlere Taste zum Bestätigen.
- Drücken Sie auf den nach unten zeigenden Pfeil.

⇒ Der Sensor wird im entsprechenden Modus in Messbereitschaft versetzt.

8.13.2 Leckagemessung starten

Nach dem Anschließen an die Spannungsversorgung zeigt der Sensor die entsprechende Firmware-Version „FWv x.xx“ an. Im Display erscheinen die Initialisierung „PE5 Aventics“, der aktuell anliegende Systemdruck p0 sowie „Wait“ und „User“ in den unteren beiden Zeilen.

- ▶ Drücken Sie die mittlere Taste für > 200 ms und die Messung startet mit den voreingestellten Parametern.

Die Werkseinstellung ist:

p1 = 0,6 bar

p2 = 0,4 bar

tout = 30 Sekunden

PVOL = 0,0 Liter

QA = dT

Alternativ kann die Messung über einen Impuls von einer Steuerung (SPS) gestartet werden. Der Impuls wird dabei über Q1 (Pin 4) als Eingangssignal an den Sensor gegeben.

Im oberen Bereich des Displays wird immer der aktuelle Messwert angezeigt.

Bei der Messung können folgende Szenarien ablaufen:

Versorgungsdruck der Anlage p0 < (Druck-) Schwellenwert p1 bzw p2

Nach dem Start der Messung geht der Sensor direkt in einen Fehlermodus, solange p0 nicht mindestens um 0,02 bar größer ist als der obere Schwellenwert p1. Das Display schlägt um in Rot. Im Display erscheint unter dem aktuellen Messwert „WARN“ und in der untersten Zeile erscheinen „p<p1“ sowie der Wert für p1 (z. B. „0,60“) bzw. „p<p2“ und der Wert für p2.

- ▶ Drücken Sie die mittlere Taste, um die Meldung zu quittieren und den Sensor wieder in Messbereitschaft zu versetzen.

Versorgungsdruck p0 > p1 und Erreichen von tout vor Unterschreiten von p1

Nach dem Start der Messung läuft der Timer A los. Bis zum Erreichen von tout wird der obere Schwellenwert p1 nicht erreicht. Während der Messung erscheint in der oberen Statuszeile „TimA“ mit der entsprechenden Zeitangabe in Sekunden und in der unteren Statuszeile „P>P1“ mit der Angabe des Wertes für P1, (z. B. „0,60“). Die Messung stoppt, sobald der Zeitwert für tout erreicht ist. In der oberen Statuszeile erscheint „DONE“, um anzuzeigen, dass die Messung abgeschlossen ist. In der unteren Statuszeile erscheinen alternierend die Werte für dP (Druckdifferenz zw. p0 und dem aktuellen Druck bei Erreichen von tout), dT (entspricht in diesem Fall tout) und dem Wert für QL (Absolutwert sofern ein Volumen vorgegeben, bzw. „- - -QL“ sofern Vol = 0 beibehalten wurde).

- ▶ Drücken Sie die mittlere Taste, um die Meldung zu quittieren und den Sensor wieder in Messbereitschaft zu versetzen.

Versorgungsdruck p0 > p1 und Unterschreiten von p1 vor tout

Wird nach Start der Messung der obere Druckwert P1 unterschritten, so startet die Messung von dT. In der oberen Statuszeile erscheint dann „MEAS“. In der unteren Zeile erscheinen alternierend die Werte für dP (Druckdifferenz zw. p0 und dem aktuellen Druck), für dT (Zeitraum in Sekunden seit Durchlaufen von p1) und QL. Nach Ablauf von tout erscheint „DONE“ in der oberen Statuszeile sowie alternierend das Ergebnis von dP, dT und QL in der unteren Statuszeile.

- ▶ Drücken Sie die mittlere Taste, um die Meldung zu quittieren und den Sensor wieder in Messbereitschaft zu versetzen.

Versorgungsdruck p0 > p1 und Unterschreiten von p1 und p2 vor tout

Wird nach Start der Messung der obere Druckwert P1 unterschritten, so startet die Messung von dT. In der oberen Statuszeile erscheint dann „MEAS“. In der unteren Zeile erscheinen alternierend die Werte für dP (Druckdifferenz zw. p1 und p2), für dT (Zeitraum in Sekunden seit Durchlaufen von p1 bis zum Erreichen von p2) und QL. Nach Unterschreiten des unteren (Druck-) Schwellenwerts P2 wechselt die Displayfarbe von Grün nach Rot.

Eine Leckage ist vorhanden. Abb. 23 zeigt die schematische Darstellung der Leckagemessung.

In der oberen Statuszeile wird „DONE“ angezeigt sowie alternierend das Ergebnis von dP, dT und QL in der unteren Statuszeile.

- ▶ Drücken Sie die mittlere Taste, um die Meldung zu quittieren und den Sensor wieder in Messbereitschaft zu versetzen.

9 Instandhaltung und Wartung

Das Gerät ist wartungsfrei.

- ▶ Verwenden Sie zur Reinigung ausschließlich Wasser und gegebenenfalls milde Reinigungsmittel.

10 Demontage und Austausch



Anlage steht unter hohem Druck!

Verletzungsgefahr und Beschädigung der Anlage durch unkontrollierte Betriebszustände der Anlage.

- ▶ Schalten Sie den Anlagenteil, in dem der Drucksensor eingebaut ist, immer spannungsfrei und drucklos, bevor Sie mit der Demontage beginnen.

1. Schalten Sie die Anlage spannungsfrei und drucklos.
2. Lösen und entfernen Sie alle Anschlüsse.
3. Lösen Sie den Drucksensor mit Hilfe eines Schraubenschlüssels vom Druckanschluss (Gewindeanschluss) oder ziehen Sie den Drucksensor geradlinig vom Steckanschluss ab.
4. Entsorgen Sie die Verpackung und verbrauchte Teile gemäß den Bestimmungen des Verwenderlandes.

11 Fehler- und Warnmeldungen

Bei Fehler- und Warnmeldungen blinken die Anzeigebereiche A und B (Abb. 2).

Anzeige	Ursache	Abhilfe
OL OVERPRESS	Anliegender Druck > Messbereichsende	Druck innerhalb des Messbereichs einstellen (siehe Abb. 21 und 22)
UL UNDERPRES	Anliegender Druck < Messbereichsanfang	
ERR1 GEN.ERROR	Allgemeiner Fehler	Kontaktieren Sie uns!
ERR2 SHORTOUT1	Kurzschluss an Ausgang 1 vorhanden	Kurzschluss beseitigen und Versorgungsspannung kurzfristig trennen, damit der Ausgang den Normalbetrieb wieder aufnehmen kann.
ERR2 SHORTOUT2	Kurzschluss an Ausgang 2 vorhanden	
ERR3 OVERVOLTG	Versorgungsspannung > 30 V DC ¹⁾	Versorgungsspannung richtig einstellen
ERR4 LOW VOLTG	Versorgungsspannung < 17 V DC ¹⁾	
ATT1 SHIFT RP1	Der Schaltpunkt ist unterhalb des gesetzten Rückschaltpunkts eingestellt. Der Rückschaltpunkt wird automatisch mit kleinstmöglicher Hysterese unter den neuen Schaltpunkt gesetzt.	Mittlere Taste drücken, um die Meldung zu quittieren
ATT1 SHIFT RP2		
ATT2 ADJ>LIMIT	Beim Nullpunktgleich liegt der anliegende Druck außerhalb der erlaubten Grenze von 5% der Spanne.	Mittlere Taste drücken, um die Meldung zu quittieren
LOCK KEYLOCKED	Bei aktiver Eingabesperre wird versucht, in den Programmiermodus zu gelangen.	Passwort eingeben
WARN (p<p1)	p0 ist nicht mindestens um 0,02 bar größer als der obere Schwellenwert p1.	Mittlere Taste drücken, um die Meldung zu quittieren

¹⁾ Diegänge schalten ab, wenn 30 V DC überschritten bzw. 17 V DC unterschritten werden.

Wenn ein zweiter Schaltausgang vorhanden ist, können Sie diesen als Diagnoseausgang konfigurieren.

- ▶ Wählen Sie dazu in den erweiterten Programmierfunktionen (EF) für den Parameter „OUT2“ den Wert „DIA“ aus → 8.8. Erweiterte Programmierfunktionen auswählen.

Der Diagnoseausgang und die digitalen Ausgänge verhalten sich im Fehlerfall wie folgt:

Anzeige im Display (Bereich A)	Digitale Ausgänge			Diagnoseausgang		
	PNP-Modus	NPN-Modus	Push-Pull-Modus	PNP-Modus	NPN-Modus	Push-Pull-Modus
OL	Normale Funktion			Low	High	Low
UL				nur Pull-Down	nur Pull-Up	NPN active
ERR1	Low	High	Low	Low	High	Low NPN
ERR2	nur Pull-Down	nur Pull-Up	nur Pull-Down	nur Pull-Down	nur Pull-Up	Pull-Down
ERR3						

Anzeige im Display (Bereich A)	Digitale Ausgänge			Diagnoseausgang		
	PNP-Modus	NPN-Modus	Push-Pull-Modus	PNP-Modus	NPN-Modus	Push-Pull-Modus
ERR4						

Allgemeine Daten	
Druckluftanschlüsse	2 x G1/4 nach ISO 16030 1 x Steckanschluss 4 mm und 1 x G1/4 nach ISO 16030

12 Technische Daten

Allgemeine Daten	
Abmessungen (B x H x T)	35 mm x 63 mm x 35 mm
Gewicht	ca. 45 g
Anzeige	LCD, vierstellig, hinterleuchtet
Anzeige Systemdruck	wählbar: bar, MPa, kPa, psi und inHg
Aktualisierung der Anzeige	einstellbar: 1000, 500, 200 und 100 ms
Schutzart nach IEC 60529	IP65/67 mit montierten Anschlüssen
Messbereiche	-1 ... 0 bar 0 ... +10 bar -1 ... +1 bar -1 ... +10 bar 0 ... +6 bar 0 ... +12 bar
Temperaturbereich Anwendung	0 °C ... 60 °C
Temperaturbereich Lagerung	-20 °C ... 80 °C
relative Luftfeuchte	< 90%
Schockbelastung	max. 30 g, xyz, DIN EN 60068-2-27 (11 ms, Schock mechanisch)
Vibrationsbelastung	max. 5 g, xyz nach IEC 60068-2-6 (10 ... 150 Hz, Vibration bei Resonanz)
Werkstoffe	Gehäuse: Polycarbonat Tasten: TPE Befestigungsclip: POM Dichtungen: NBR
Anschluss	M12 x 1, 4-polig: (Ausgänge 2 x digital und Ausgänge 1 x analog und 1 x digital) 5-polig: (Ausgänge 2 x digital, 1 x analog, Leckage Modus: Ausgänge 1 x digital, 1 x analog, Eingang 1 x digital)
Versorgungsspannung ¹⁾	17 V DC ... 30 V DC, verpolungssicher
Stromaufnahme ²⁾	max. 40 mA (24 V)
elektrische Sicherheit	Schutzklasse III
Schaltausgänge	PNP/NPN/Push-Pull einstellbar (bei Variante mit IO-Link: Schaltausgang 1: IO-Link/PNP und Schaltausgang 2: PNP/NPN/Push-Pull umschaltbar)
Funktion	Schließer/Öffner, Fenster-/Hysteresefunktion frei einstellbar
Schaltspannung	Versorgungsspannung - 2 V
max. Schaltstrom pro Schaltausgang	100 mA
Schaltverzögerung	0 s ... 50 s (programmierbar)
Schaltzeit	≤ 5 ms
Diagnoseausgang	Schaltausgang 2 konfigurierbar
analoges Ausgangssignal	Optional 4 mA ... 20 mA/0 V ... 10 V, Automatische Umschaltung je nach angeschlossener Last oder fest einstellbar Ausgangssignale invertierbar: 20 mA ... 4 mA/10 V ... 0 V
Bürdewiderstand bei Stromausgang	< 600 Ohm
Bürdewiderstand bei Spannungsausgang	> 3 kOhm
Nichtlinearität	≤ ± 0,5 % der Spanne
Genauigkeit	≤ ± 1,5 % der Spanne ≤ ± 2,0 % der Spanne inkl. Temperaturfehler
Nichtwiederholbarkeit	≤ ± 0,2 % der Spanne
Bemessungstemperaturbereich	+10 °C ... +60 °C
zulässiges Medium	Druckluft
Druckluftqualität nach ISO 8573-1:2010	max. Partikelgröße: ≤ 40 µm Ölgehalt: 0 ... 40 mg/m ³ Der Drucktaupunkt muss mindestens 15 °C unter der Umgebungs- und Mediumstemperatur liegen und darf max. 3 °C betragen.

¹⁾ Verwenden Sie zur Stromversorgung einen energiebegrenzten Stromkreis gemäß UL 61010-3. Ausgabe, Abschnitt 9.4.

²⁾ Durch den kapazitiven Eingangsstrom ist eine Reihenschaltung der Sensoren nicht möglich.

13 Zubehör

Siehe Online-Katalog

Contents

1	Abbreviations and Figures	14
2	Pin Assignment.....	17
3	About This Documentation.....	17
4	Notes on Safety	17
4.1	Intended use	17
4.2	Personnel qualifications	17
4.3	General safety instructions.....	17
4.4	Safety instructions related to the product and technology.....	17
4.5	General instructions on equipment and product damage	17
5	Scope of Delivery.....	18
6	Device Description.....	18
6.1	Device overview	18
7	Assembly.....	18
7.1	Assembling the pressure sensor on a DIN rail	18
7.2	Assembling the pressure sensor with the mounting kit	18
7.3	Installing the pressure sensor with the control panel installation kit.....	18
7.4	Connecting the pneumatics.....	18
7.4.1	Connecting the double nipple to the G1/4 threaded connection	18
7.4.2	Connecting the push-in fitting.....	18
7.5	Electrical connection.....	18
8	Commissioning and Operation	19
8.1	Switching on the device	19
8.2	Selecting the information mode.....	19
8.3	Display areas	19
8.4	Selecting the programming mode	19
8.5	Selecting menu items or parameters.....	19
8.6	Setting parameter values	19
8.7	Selecting the switching and resetting points or the extended programming functions	20
8.8	Selecting the extended programming functions	20
8.9	Setting the switching points.....	20
8.10	Configuring the switch output	21
8.10.1	Setting the switch-on and reset delay.....	21
8.10.2	Setting the switching element function.....	21
8.11	Using the password function	21
8.11.1	Assigning a new password or changing a password	21
8.11.2	Resetting the password	21
8.12	Resetting previously set parameters	21
8.13	Leak tester function	21
8.13.1	Changing parameter values.....	21
8.13.2	Starting the leakage measurement	21
9	Service and Maintenance	22
10	Disassembly and Exchange	22
11	Error and Warning Messages	22
12	Technical Data.....	22
13	Accessories.....	23

1 Abbreviations and Figures

Designation	
DR/ DS	Delay for the resetting point/switching point
FH/ FL	Upper/lower window limit
MBA/MBE	Start/end of measuring range
OL	Upper measuring range limit exceeded
RP/ SP	Resetting point/switching point
UL	Level below lower measuring range limit
LT	Leak tester
p1/LTP1	Upper pressure value/threshold value Leakage measurement
p2/LTP2	Lower pressure value/threshold value for leakage measurement
tout/TOUT	Timeout/time period for leakage measurement
dP	Determined pressure difference of the leakage measurement
PVOL	Volume of the pressure system/lines to be measured
TimA	Timer A (time from start of measurement to reaching p1)
DONE	Leakage measurement completed
p0/psupply	System pressure/supply pressure
dT	Time/duration of leakage measurement
QL	Leak rate
AMODE	Analog output mode (dP or dT)
MEAS	Leakage measurement in progress
Wait User	Sensor ready for start of leakage measurement (waiting for user command)

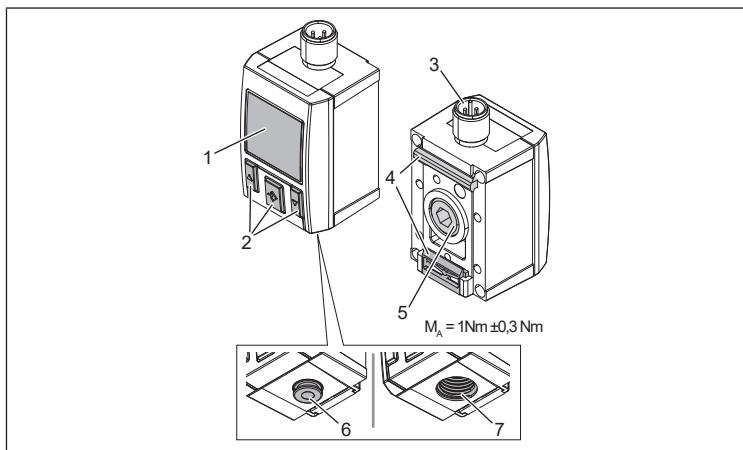


Fig. 1: Device overview

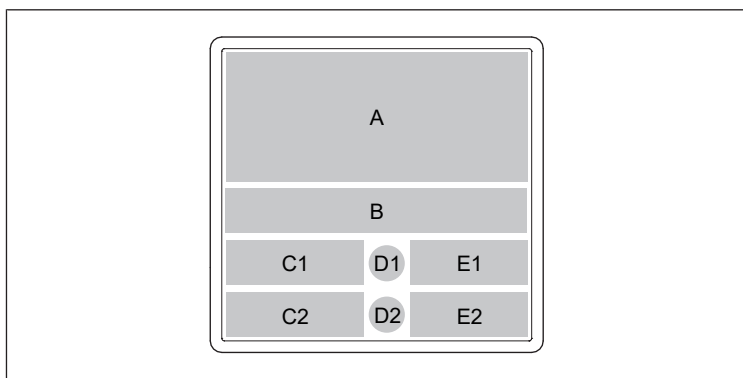


Fig. 2: Display areas

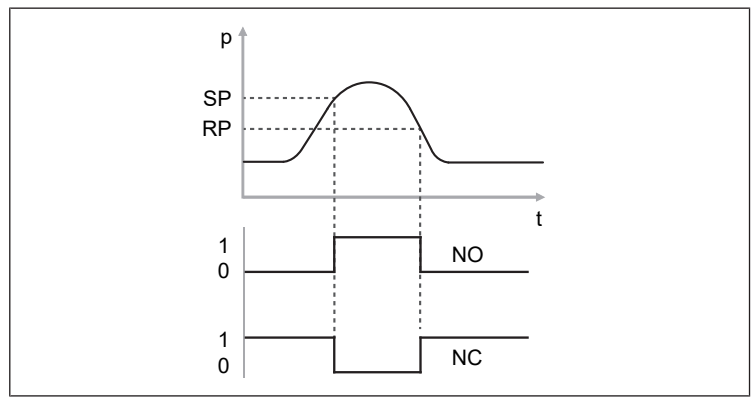


Fig. 3: Hysteresis function in case of overpressure

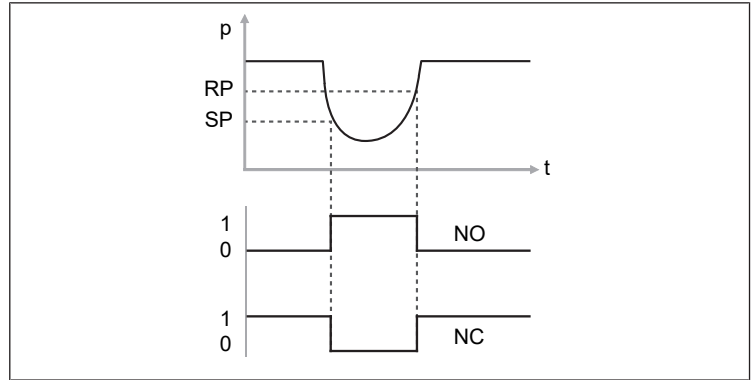


Fig. 4: Hysteresis function in case of underpressure

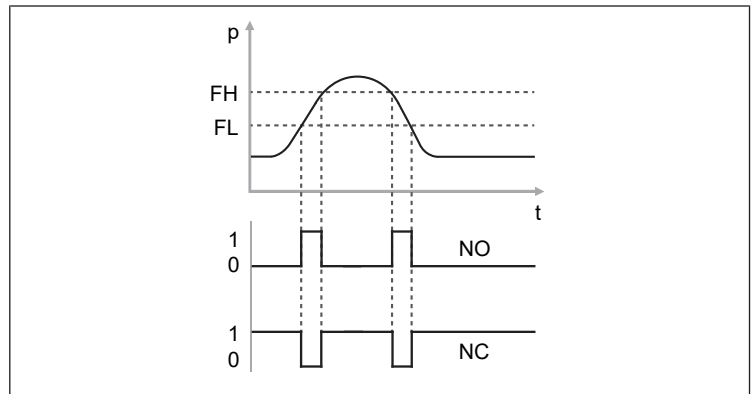


Fig. 5: Window function

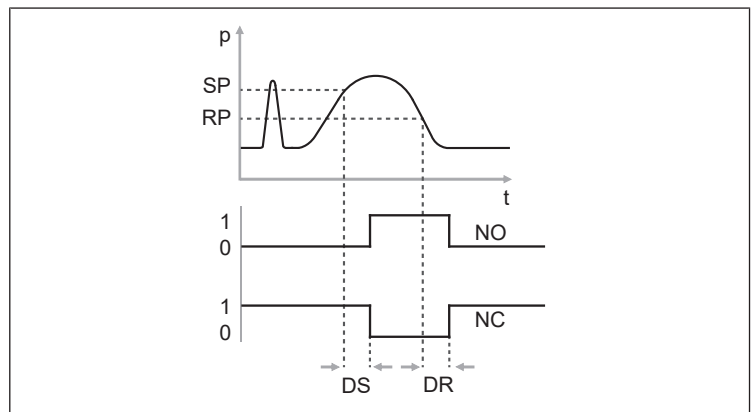


Fig. 6: Delays

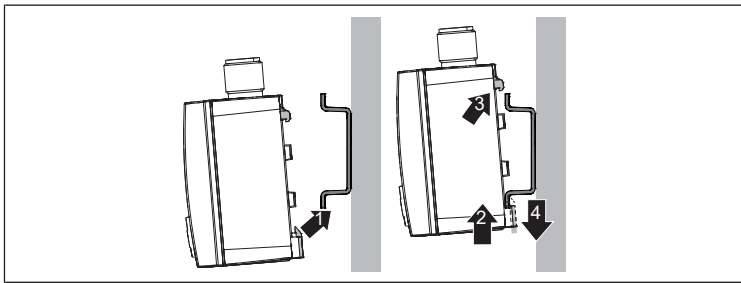


Fig. 7: Assembling the pressure sensor on a DIN rail

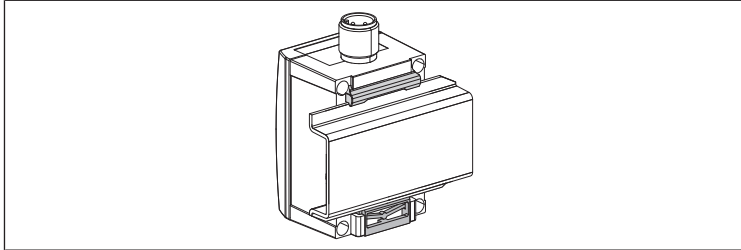


Fig. 8: DIN rail with mounted pressure sensor

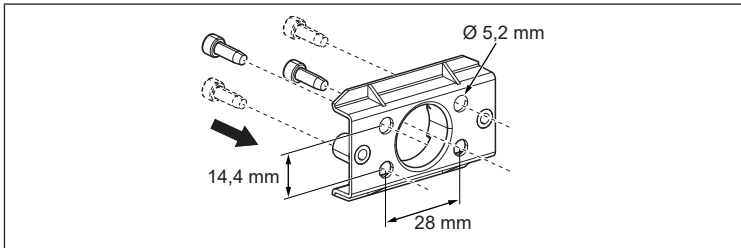


Fig. 9: Fix the R412010405 mounting kit with two screws

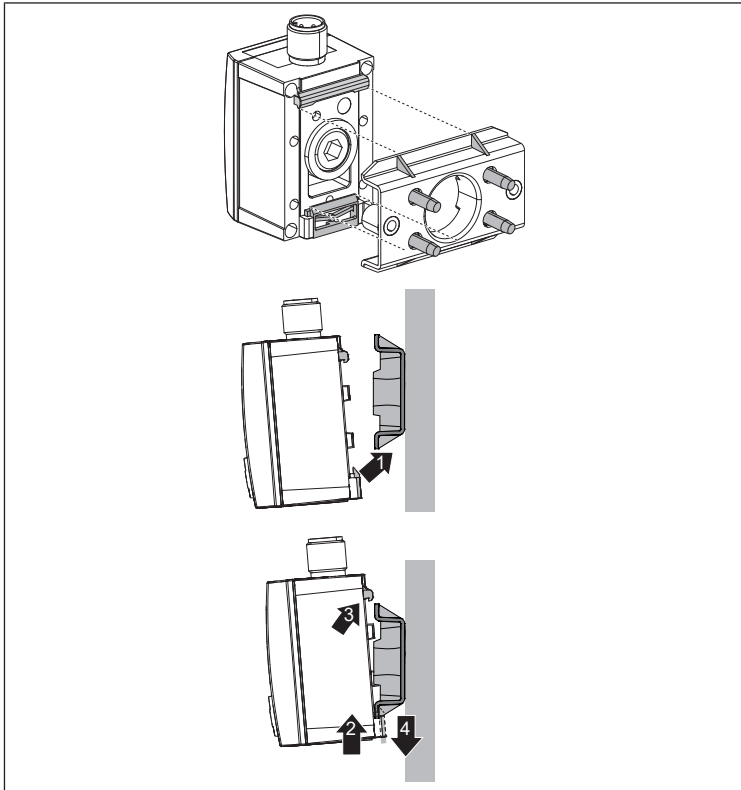


Fig. 10: Center the pressure sensor on the mounting kit and hook it in place

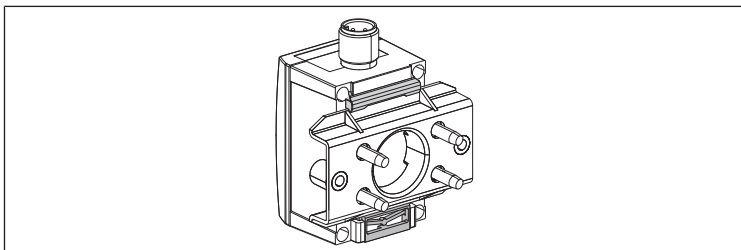


Fig. 11: Mounting kit with mounted pressure sensor

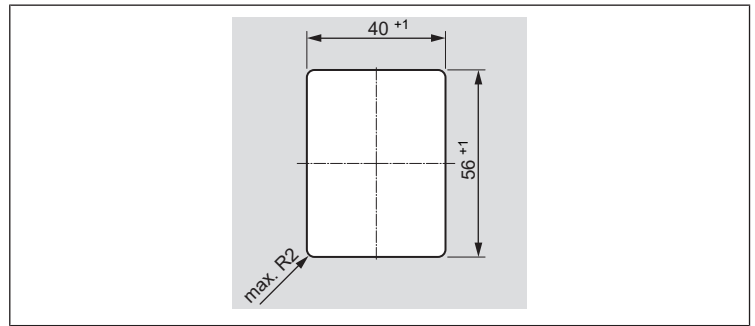


Fig. 12: Opening in the control panel

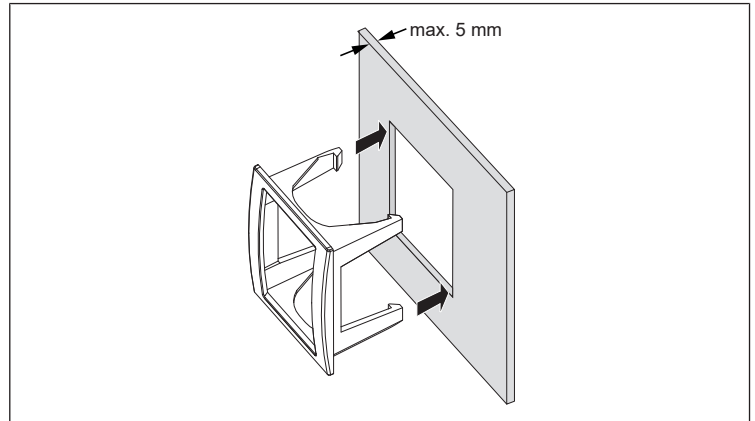


Fig. 13: Insert the front frame in the cut-out

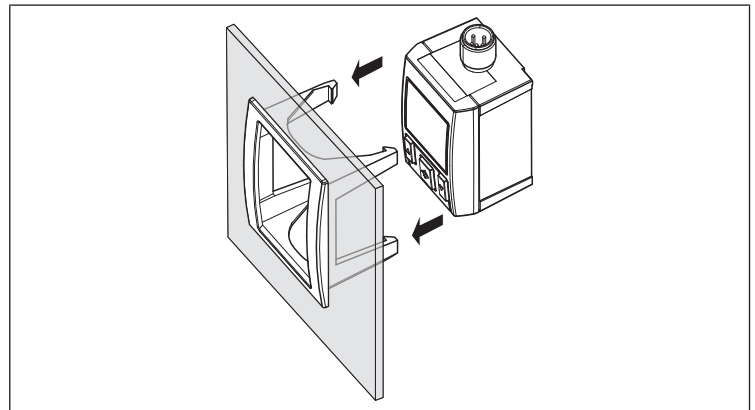


Fig. 14: Push the pressure sensor onto the front frame

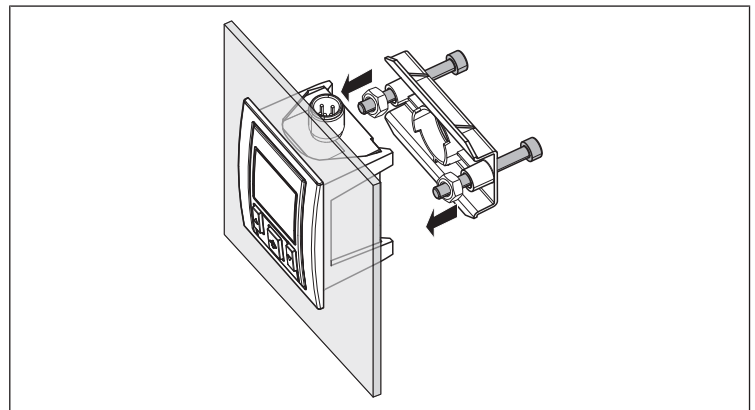


Fig. 15: Attach the mounting kit at the lower mounting clip of the pressure sensor and let it catch

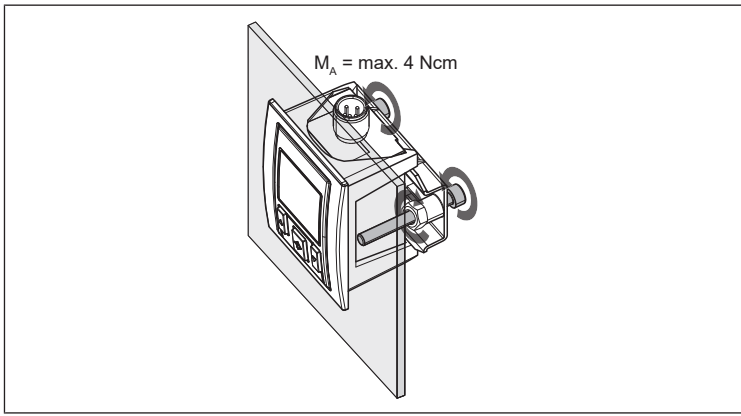


Fig. 16: Fix in place and secure with mounting screws

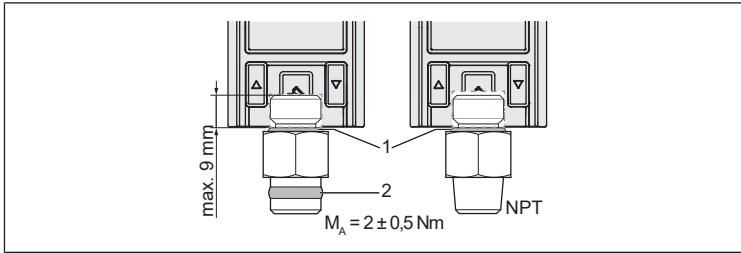


Fig. 17: Double nipples for pressure sensor (1 = O-ring, 2 = PTFE sealing ring)

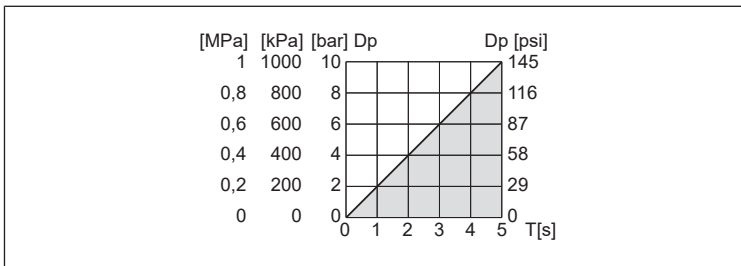


Fig. 18: Permissible period T (gray area) as a function of the pressure fluctuation Δp

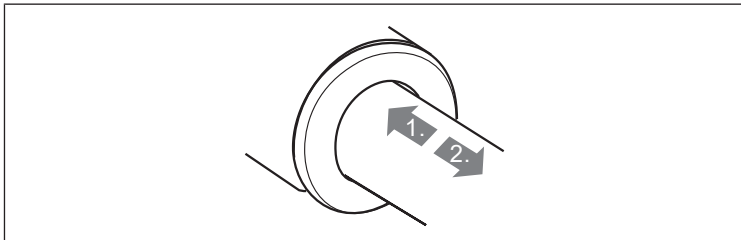


Fig. 19: Connecting the push-in fitting



Fig. 20: UL Recognized Component Mark for Canada and the United States

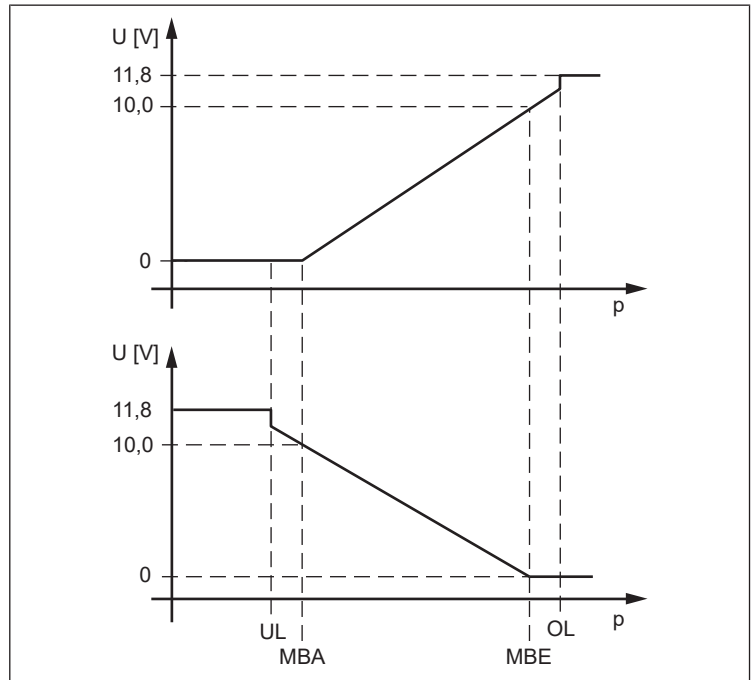


Fig. 21: Behavior of the analog voltage outputs if levels exceed or fall below the measuring range

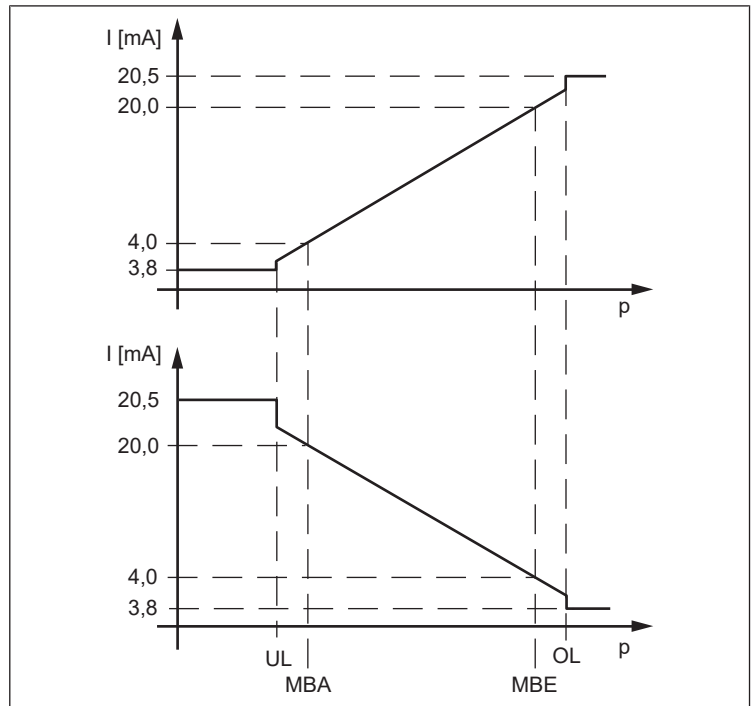


Fig. 22: Behavior of the analog current outputs if levels exceed or fall below the measuring range

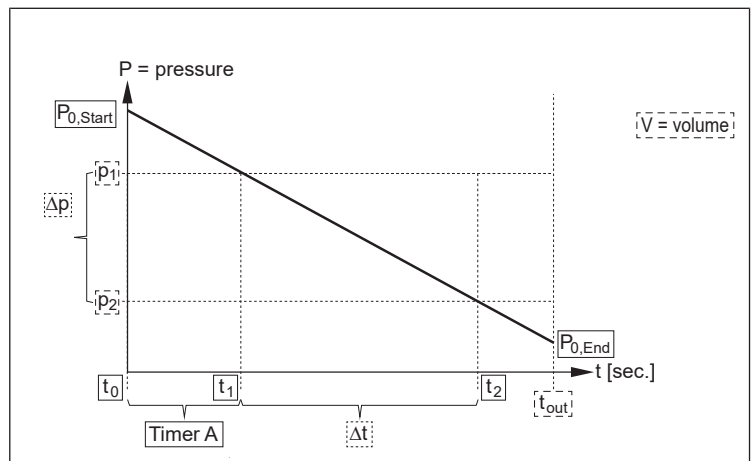


Fig. 23: Leakage characteristic

- Internally stored parameters
- Adjustable parameters
- Output value

2 Pin Assignment

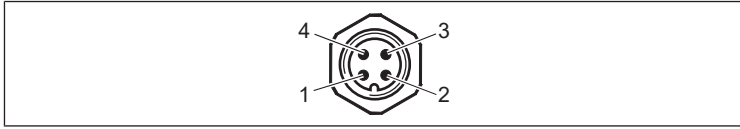


Fig. 24: Pin assignment, 4-pin

Pin	Assignment
1	24 V power supply (+)
2	Digital switch output 2 (PNP/NPN/push-pull, switchable)
3	0 V power supply (-)
4	Digital switch output 1 (PNP/NPN/push-pull, switchable)

Pin	Assignment
1	24 V power supply (+)
2	Analog output (4 to 20 mA/0 to 10 V)
3	0 V power supply (-)
4	Digital switch output 1 (PNP/NPN/push-pull, switchable)

Pin	Assignment
1	24 V power supply (+)
2	Digital switch output 2 (PNP/NPN/push-pull, switchable)
3	0 V power supply (-)
4	IO-Link/digital switch output 1 (PNP)

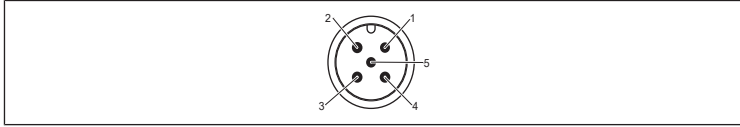


Fig. 25: Pin assignment, 5-pin

Pin	Assignment
1	24 V power supply (+)
2	Digital switch output 2 (PNP/NPN/push-pull, switchable)
3	0 V power supply (-)
4	Digital switch output 1 (PNP/NPN/push-pull) in leakage mode: digital switch input PNP
5	Analog output (4 to 20 mA/0 to 10 V)

3 About This Documentation

This documentation is valid for PE5 series pressure sensors.

This documentation is intended for installers, operators, and service technicians. Only commission the product once you have obtained the system documentation and understood and complied with its contents.

4 Notes on Safety

The product has been manufactured according to the accepted rules of current technology. Even so, there is danger of injury and damage to equipment if the following chapter and safety instructions of this documentation are not followed.

1. Read these instructions completely before working with the product.
2. Keep this documentation in a location where it is accessible to all users at all times.
3. Always include the documentation when you pass the product on to third parties.

4.1 Intended use

The pressure sensor is a pneumatic device for the monitoring of pressure values. It is intended for application in a machine or system. It may be operated only in the installed state.

- Use within the limits listed in the technical data.

The product is intended for professional use only.

Improper use includes installing the pressure sensor in hydraulic systems or applying aggressive or flammable gases, or liquids, to it.

No liability is assumed for any damages resulting from improper use. The user alone bears the risks of improper use of the product.

4.2 Personnel qualifications

The work described in this documentation requires basic mechanical and pneumatic knowledge, as well as knowledge of the appropriate technical terms. In order to ensure safe use, these activities may therefore only be carried out by qualified technical personnel or an instructed person under the direction and supervision of qualified personnel.

Qualified personnel are those who can recognize possible hazards and institute the appropriate safety measures, due to their professional training, knowledge, and experience, as well as their understanding of the relevant regulations pertaining to the work to be done. Qualified personnel must observe the rules relevant to the subject area.

4.3 General safety instructions

- Observe the regulations for accident prevention and environmental protection.
- Observe the safety instructions and regulations of the country in which the product is used or operated.
- Only use AVENTICS products that are in perfect working order.
- Follow all the instructions on the product.
- Use only accessories and spare parts approved by the manufacturer.
- Comply with the technical data and ambient conditions listed in the product documentation.
- Never modify the product on your own authority.
- You may only commission the product if you have determined that the end product (such as a machine or system) in which the AVENTICS products are installed meets the country-specific provisions, safety regulations, and standards for the specific application.

4.4 Safety instructions related to the product and technology

⚠ CAUTION

Improperly installed compressed air lines!

Danger of injury!

► Lay the compressed air lines so that no one can trip over them.

⚠ CAUTION

Dangerous system operating states if the pressure sensor is disconnected from the voltage source during operation!

Danger of injury and system damage from uncontrolled system operating states.

► Do not disconnect the pressure sensor from the voltage source during operation.

4.5 General instructions on equipment and product damage

NOTICE

Mechanical loads!

Damage to the device!

1. Make sure that you never expose the device to mechanical loads or mount it with mechanical stress.
2. Avoid mechanical stress when connecting the pneumatic tubing and the electrical connection.
3. Make sure that the device is not damaged by falling parts or incorrect tool usage.

5 Scope of Delivery

- 1 pressure sensor with or without leak tester function
- 1 blanking screw, mounted
- 1 set of operating instructions

6 Device Description

The pressure sensor is used as a switch in signaling, control, and regulation circuits. It monitors the applied relative pressure and converts it, depending on the version and the set switching points or functions, into a digital switch signal or analog current or voltage signal. The switching behavior is presented in Figs. 3 to 6.

The pressure sensor with leak tester has an additional integrated function to check closed compressed air systems or individual sections for leakages.

6.1 Device overview

See Fig. 1

1	Display	2	Control panel with three buttons
3	Electrical connection, M12x1	4	Mounting clip for hat rail (DIN EN 60715, 35 x 7.5; 35 x 15) or mounting kit
5	Threaded connection, G1/4, with blanking screw, on the rear	6	Push-in fitting, 4 mm, bottom
7	Threaded connection, G1/4, bottom		

7 Assembly

CAUTION

Danger of injury from uncontrolled operation

If the system is under electrical voltage and/or pressure during assembly of the pressure sensor, this may lead to uncontrolled responses and, as a result, to injuries to personnel or damage to the system.

- ▶ Always make sure the relevant system component is not under pressure or voltage before connecting pneumatics or electrics for the pressure sensor!

7.1 Assembling the pressure sensor on a DIN rail

1. Mount the DIN rail (DIN EN 60715; 35 mm x 15 mm/7.5 mm) in a suitable manner.
2. Insert the pressure sensor in the DIN rail at the lower mounting clip and tilt the pressure sensor towards the top until it catches (Fig. 7).

7.2 Assembling the pressure sensor with the mounting kit

1. Attach the mounting kit to your mounting surface with 2 screws (Fig. 9).
2. Center the pressure sensor in the mounting kit at the lower mounting clip and tilt the pressure sensor towards the top until it catches (Figs. 10 and 11).

7.3 Installing the pressure sensor with the control panel installation kit

The control panel installation kit consists of a front frame and mounting kit. The sheet metal thickness may not exceed 5 mm.

1. For the dimensions and tolerances for the cut-out, see Fig. 12.
2. Insert the front frame into the cut-out from the front (Fig. 13).
3. Push the pressure sensor onto the front frame from the back until the snapfits catch (Fig. 14).
4. Insert the mounting kit into the pressure sensor at the lower mounting clip and tilt the kit towards the top until it catches (Fig. 15).
5. Turn the two mounting screws in until sufficient tensile force fixes the pressure sensor (Fig. 16).
Tightening torque: max. 4 Ncm (tighten slightly)
6. Fix both mounting screws with counter nuts.

7.4 Connecting the pneumatics

CAUTION

Danger of injury due to unsuitable compressed air tubing!

Unsuitable compressed air tubing may disconnect from the device under pressure and result in injury.

- ▶ Only use AVENTICS tubing.

CAUTION

Damage to the device!

Incorrect fittings can damage the device.

Non-compliance with the limit values can damage the device.

1. Do not use fittings with a conical thread! Only use fittings with axial sealing at the outer flange, with a maximum insertion depth of 9 mm (Fig. 17).
2. Comply with the limits for pressure and temperature → 12. Technical Data.

Depending on your order, the device is equipped with either a G1/4 thread connection or a push-in fitting. You can adjust the G1/4 thread connection to your application using double nipples.

- ▶ Close the unused compressed air connection with the blanking screw mounted on the rear. Tightening torque 1 Nm±0.3 Nm

7.4.1 Connecting the double nipple to the G1/4 threaded connection



Double nipples with G1/4 or G1/8 threads have a PTFE sealing ring (Fig. 17). Seal double nipples with NPT thread with liquid sealant or PTFE tape, and align where necessary.

1. On the side with the O-ring (Fig. 17), screw the double nipple onto the pressure sensor. Tightening torque: 2 + 0.5 Nm.
2. Using a 17 mm wrench, screw the pressure sensor with the attached double nipple into the provided mounting thread until the seal is completely screwed in.



A double nipple with a PTFE ring may be turned a maximum of 3/4 of a rotation back or forth during alignment.

3. Make sure that the PTFE ring is completely screwed in and check for leaktightness.

7.4.2 Connecting the push-in fitting

See Fig. 19

To connect pneumatic lines to push-in fittings, slide the tubing up to the stop in the push-in fitting and gently tug to see if the tubing is tightly inserted.

- ▶ Insert the pneumatic tubing (Ø 4 mm, 5/32") into the push-in fitting of the pressure sensor.

7.5 Electrical connection

See Figs. 24, 25

The pressure sensor is available in four versions:

- Output signal 2x digital
 - Output signal 1x digital, 1x analog
 - Output signal 1x IO link, 1x digital
 - Output signal 2x digital, 1x analog (in leakage mode: output signal 1x digital, 1x analog, input signal 1x digital)
1. For your version see the rating plate.
 2. Please note the pin assignments of the plug.
 3. Use only AVENTICS connecting cables to connect the pressure sensor. The length must not exceed 30 m.
 4. Use shielded cables if the pressure sensor is exposed to strong electromagnetic fields.
 5. Attach the M12x1 connector on the connecting cable to the device plug. Max. torque: 0.6 Nm



Further information on the IO-Link sensor can be found in the "IO-Link" package insert, R412023190.

8 Commissioning and Operation

⚠ CAUTION

Dangerous system operating states from incorrect settings or if the maximum/minimum operating voltage is exceeded!

Danger of injury and system damage from uncontrolled system operating states.

1. Do not make any improper changes to the pressure sensor during operation. Note that the previous settings become immediately effective if the center button is pressed!
2. Immediately exchange defective pressure sensors.
3. Do not disconnect the pressure sensor from the voltage source during operation!

⚠ CAUTION

Danger caused by the repeated compression of the pressurized air!

The device heats up beyond the permissible limit.

1. Avoid repeated compression of the pressurized air.
2. For the permissible period T as a function of the pressure fluctuation Δp , see Fig. 18.

NOTICE

Damage due to sharp objects!

The device may be damaged.

- ▶ Never operate the device with tools or sharp objects.

Before commissioning the system, the following steps must have been carried out and completed:

- You have fully assembled and connected the pressure sensor.
- You have carried out the presettings and configuration.

You can now pressurize the system part to which the pressure sensor is connected.

8.1 Switching on the device

After connecting to the power supply, all segments of the display are illuminated for 2 s in the basic color and then for 2 s in the warning color.

- ▶ Check the error-free function of all segments during this time.

The device will then display the manufacturer name and device designation for 2 s. Afterwards, the device changes to the display mode.

The measuring and switching functions are operational in the display mode.



In the case of an electrical start-up, the device may already show a value in a pressure-free state (physical effect). During commissioning, perform a zero point offset in the EF extended program function with the function "OSET".

The device switches off the display in the energy saving mode. Pushing one of the buttons reactivates the display for 5 s.

To switch on the energy saving mode:

- ▶ In the extended programming functions, select the value "OFF" for the parameter "DISC" → 8.8. Selecting the extended programming functions.

8.2 Selecting the information mode

The pressure sensor is in display mode:

- ▶ Press and hold the arrow pointing upwards for at least 3 s. The pressure sensor is now in the information mode.

The device displays the following parameters in sequence for 3 s each:

- SP1/FH1 (setting for switching point 1 or upper window limit 1)
- RP1/FL1 (setting for resetting point 1 or lower window limit 1)
- SP2/FH2 (setting for switching point 2 or upper window limit 2)
- RP2/FL2 (setting for resetting point 2 or lower window limit 2)
- Analog output (electrical output signal in mA or V)
- LOW (minimum applied pressure value stored since the last reset)
- HIGH (maximum applied pressure value stored since the last reset)

To exit the information mode:

- ▶ Press both arrow buttons at the same time. The pressure sensor is now in the display mode.

8.3 Display areas

The display areas differ between the pressure sensor and the pressure sensor with additional leak tester function (Fig. 2).

Table 1: Pressure sensor

Display areas	Display mode	Programming mode
A	Display of applied pressure	Value of the selected parameter
B	Key symbol if key lock is activated, set pressure unit	Selected parameter
C1/C2	Set switching thresholds	Additional information
D1/D2	Switching state, switch output 1/2	Switching state, switch output 1/2
E1/E2	Value set for switching thresholds	Value set for switching thresholds

Table 2: Pressure sensor with leak tester function

Display areas	Display mode	Programming mode	Measurement mode
A	Display of applied pressure	Value of the selected parameter	Display of applied pressure
B	Key symbol (if key lock is activated), set pressure unit	Selected parameter	Set pressure unit
C1/C2	Ready for measurement display ("WAIT"/"USER")		C1: Leakage state (Wait User, MEAS, DONE) or TimA until P1 is reached, error message ("WARN") in case of insufficient supply pressure, "DONE" after (error-free) completion of the measurement C2: Alternating between QL, dT, dP, or P>P1 until P1 is reached, or P<P2 until P2 is reached
D1/D2			D2: "Leakage measurement activation" state
E1/E2			E1: Timer in seconds until P1 is reached E2: Measured values QL, dT, dP

8.4 Selecting the programming mode

The pressure sensor is in display mode:

- ▶ Press the arrow pointing downwards for at least 2 s.

The pressure sensor is now in the programming mode. The measuring and switching functions continue.

If you do not make an entry for more than 15 s, the device automatically switches back to the display mode.

8.5 Selecting menu items or parameters

The pressure sensor is in the programming mode:

The device displays menu items and selectable parameters in the display area B (Fig. 2).

- ▶ Use the two arrow buttons to select the menu item or parameter to be set.

To confirm the menu item or parameter:

- ▶ Press the center button. The menu item will be implemented or you can set the parameter values.

8.6 Setting parameter values

The pressure sensor is in the programming mode:

The device displays parameter values in the display area A (Fig. 2).

The display areas C1/2 and D1/2 show the currently set parameter values.

1. Use the two arrow buttons to select the parameter value to be set.
2. Press the center button to confirm the parameter value.

The setting becomes active, although the device is still in the programming mode.

8.7 Selecting the switching and resetting points or the extended programming functions

The pressure sensor is in the programming mode:

- ▶ Press \square one of the two arrow buttons until the desired switching point (SP1, SP2), the resetting point (RP1, RP2) or the display for the extended programming functions (EF) appears on the display.
The following displays appear in sequence:

Display ¹⁾	Explanation
SP1/FH1	Switching point 1 or upper window limit 1 Value range: min: MBA +0.2% of the range; max: MBE Factory setting: MBE
RP1/FL1	Resetting point 1 or lower window limit 1 Value range: min: MBA; max: MBE -0.2% of the range Factory setting: MBE -10%
SP2/FH2	Switching point 2 or upper window limit 2 (if second switch output is present) Value range: min: MBA +0.2% of the range; max: MBE Factory setting: MBE
RP2/FL2	Resetting point 2 or lower window limit 2 (if second switch output is present) Value range: min: MBA; max: MBE -0.2% of the range Factory setting: MBE -10%
EF	Extended programming functions → 8.8. Selecting the extended programming functions
Display mode	-

¹⁾ In the window mode, the switching and resetting points SP_x and RP_x are called FH_x and FL_x.

1. Press the center arrow button to confirm the selection.
2. You can now enter the parameter values for the switching points.

8.8 Selecting the extended programming functions

The pressure sensor is in the programming mode:

1. Press one of the two arrow buttons repeatedly until "EF" appears in the display.
2. Press the center button to go to the extended functions.
3. Press one of the two arrow buttons repeatedly until the desired parameter appears in the display.

Display	Explanation
RES	Reset the parameters to the factory settings (also resets the stored HIGH and LOW values) Value range: YES, NO / factory setting: -
DS1	Switching delay 1 Value range: 0 to 50 s / factory setting: 0 s
DR1	Reset delay 1 Value range: 0 to 50 s / factory setting: 0 s
DR2	Switching delay 2 (if second switch output is present) Value range: 0 to 50 s / factory setting: 0 s
DR2	Reset delay 2 (if second switch output is present) Value range: 0 to 50 s / factory setting: 0 s
OUT1	Switching function, switch output 1 <ul style="list-style-type: none"> • Hysteresis function, normally open (HNO) • Hysteresis function, normally closed (HNC) • Window function, normally open (FNO) • Window function, normally closed (FNC) Value range: HNO, HNC, FNO, FNC / factory setting: HNO
OUT2	Switching function, switch output 2 (if second switch output is present) <ul style="list-style-type: none"> • Hysteresis function, normally open (HNO) • Hysteresis function, normally closed (HNC) • Window function, normally open (FNO) • Window function, normally closed (FNC) • Diagnostic function (DIA) Value range: HNO, HNC, FNO, FNC, DIA / factory setting: HNO

Display	Explanation
P/N	Switching logic of the switch outputs: PNP/NPN/push-pull (applies to both switch outputs if second switch output is present) Value range: PNP, NPN, P/P / factory setting: PNP
OUR	If an analog output is present: <ul style="list-style-type: none"> • Output signal 4 to 20 mA (I) • Inverted output signal 20 to 4 mA (IINV) • Output signal: 0 to 10 V (U) • Inverted output signal 10 to 0 V (UINV) • Automatic detection depending on the current ohmic load • (non-inverted output signals) (AUTO) Value range: I, IINV, U, UINV, AUTO / factory setting: AUTO
UNIT	Setting the pressure unit in the display Value range: BAR, MPA, KPA, PSI, inHg / factory setting: BAR
OSET	Zero point offset correction max. 5% Value range: - / factory setting: -
DISM	<ul style="list-style-type: none"> • Display of the switching points or window limits in the display areas C and E (Fig. 2)(SPRP) • Display of the LOW/HIGH values in the display areas C and E (LoHi) Value range: SPRP, LoHi / factory setting: SPRP
DISU	Update of the display (display update) Value range: 1/2/5/10 updates per second Factory setting: 5 per second
DISR	Electronically invert each display field Value range: YES, NO / factory setting: -
DISC	Color in the display <ul style="list-style-type: none"> • Red for $p < SP$ or $FL < p < FH$, and green for $p > SP$ or $p < FL$ or $p > FH$ (OD) • Red for $p > SP$ or $p < FL$ or $p > FH$, and green for $p < SP$ or $FL < p < FH$ (DU) • Always red (without color change) (RED) • Always green (without color change) (GRN) • Display OFF (energy saving mode, pushing one of the buttons activates the display for 5 s): (OFF) Value range: OD, DU, RED, GRN, OFF / factory setting: OD
HIGH	Display of the maximum applied pressure value Value range: no setting options / factory setting: MBA
LOW	Display of the minimum applied pressure value Value range: no setting options / factory setting: MBE
RHL	Reset the HIGH and LOW values Value range: YES, NO / factory setting: -
PAS	Set the password for the display lock Password "0000" = no password entry required Value range: - / factory setting: none
TAG	16-character alphanumeric measuring point number Value range: - / factory setting: none
END	Return to the display mode

8.9 Setting the switching points

The pressure sensor is in the programming mode:

1. Press the arrow pointing downwards, to show the SP1 menu item.
2. Press the center button to enable setting the switching point.
3. Use both arrow buttons to set the desired switching point.
The following applies: | RP_x | < | SP_x |, SP_x ≠ 0.
Exception for -1 to +1 bar
(For RP = 0, selecting SP < 0 or SP > 0 allows switching between vacuum and overpressure switching behavior).
RP = 0: Switching between SP+ and SP- possible.
RP (Pmin ... SP - 1 digit) for SP > 0: Overpressure sensor behavior
RP (Pmax ... SP + 1 digit) for SP < 0: Vacuum sensor behavior
4. Confirm the set value by pressing the center button briefly.
5. Repeat steps 1 to 4 to set the resetting point RP1, switching point SP2 and resetting point RP2, one after the other.

After you have entered the last switching point, you can go back to display mode by simultaneously, or repeatedly pressing both arrow buttons, \square , or press the center button to change to the EF menu.

8.10 Configuring the switch output

8.10.1 Setting the switch-on and reset delay

1. Select menu item **DS1** or **DR1** and press the center button.
2. Set the desired switch-on or reset delay with the two arrow buttons.
3. Press the center button to accept the selected value.
4. Select menu item **DS2** or **DR2** and press the center button to set the values for output 2.
5. Repeat steps 2 and 3.

8.10.2 Setting the switching element function

1. Press the lower arrow to show the menu item **OUT1** or **OUT2**.
2. Press the center button to enable selecting the switching element function.
3. Select the desired switching element function with one of the two arrow buttons.
4. Press the center button to accept the selected switching element function.

8.11 Using the password function

You can protect the pressure sensor from unauthorized access by entering a password. If a password has been assigned, settings can only be changed if the password is entered.



Password "2677" is reserved for resetting the password.
If the first chosen password is "2677", the password is not reset.

8.11.1 Assigning a new password or changing a password

The pressure sensor is in the extended programming functions (EF).

1. Select menu item **PAS** and press the center button.
The last selected password appears in the display.
2. Use one of the two arrow buttons to select a password consisting of a 4-digit code.
3. Press the center button to accept the selected setting.



By setting "0000" you turn off the password function.

8.11.2 Resetting the password



If the password is reset, the pressure sensor continues to use the set parameters.

- ▶ Enter the password "2677".
The password is reset.

Or

1. Make sure the system part in which the pressure sensor is installed is not under pressure or voltage.
2. Disconnect the pressure sensor from the supply voltage.
3. Hold down both arrow buttons and the center button while you reconnect the pressure sensor to the supply voltage.

The password function is switched off and all previous settings are returned to the factory settings.

8.12 Resetting previously set parameters

The pressure sensor is in the extended programming functions (EF).

1. Select menu item **RES** and press the center button.
2. Select the setting **YES** with one of the two arrow buttons.
3. Press the center button to confirm the selection.

All parameters now reflect the factory settings.

8.13 Leak tester function

8.13.1 Changing parameter values

Setting LTP1 (changing values)

1. Press the arrow pointing downwards for more than 2 s. This takes you to the LTP1 setting.
2. Press the center button to change this setting.

3. Use the two arrow buttons to change the values and then press the center arrow button again to accept the desired value.

Setting LTP2 (duration of measurement)

1. Press the arrow pointing downwards for more than 2 s. This takes you to the LTP2 setting.
2. Repeat the steps as described under setting LTP1.
3. Press the arrow pointing downwards and then press the center button to confirm.
4. Use both arrow buttons to set the TOUT measurement duration (in seconds, from 1 to 9999) and then press the center button to confirm.

Setting the system/system section volume (if known)

1. Press the arrow pointing downwards to go to the menu for setting the volume and then press the center button to confirm.
2. Set the values with the two arrow buttons.

At the end of the measurement, the display shows the leak rate information in L/min.

SET AMODE

1. Press the arrow pointing downwards to go to the SET AMODE menu and then press the center button to confirm.
2. Use the two arrow buttons to select the value to be transmitted via the analog output, either the measurement duration (dT) or the pressure difference (dP).

STOP LT

1. Press the arrow pointing downwards to go to the STOP LT menu and then press the center button to confirm.
2. Use the two arrow buttons to select if you want to use the sensor in leakage mode (select NO) or as a pressure sensor (select YES), and then press the center button to confirm.
3. Press the arrow pointing downwards.
⇒ The sensor is set to measurement readiness in the corresponding mode.

8.13.2 Starting the leakage measurement

After connecting the sensor to the power supply, it displays the corresponding firmware version "FWv x.xx". The display shows the initialization "PE5 Aventics", the current system pressure p0 as well as "Wait" and "User" in the lower two lines.

- ▶ Press the center button for > 200 ms to start the measurement with the pre-set parameters.

The factory setting is:

p1 = 0.6 bar

p2 = 0.4 bar

tout = 30 seconds

PVOL = 0.0 liters

QA = dT

Alternatively, the measurement can be started with a pulse from a control (PLC). The pulse is sent to the sensor as an input signal via Q1 (pin 4).

The upper part of the display always shows the current measured value.

The following scenarios can occur during the measurement:

System supply pressure p0 < (pressure) threshold value p1 or p2

After starting the measurement, the sensor immediately enters an error mode if the value for p0 is not at least 0.02 bar higher than the upper threshold value p1. The display changes to red. "WARN" is shown below the current measured value, and "p<p1" as well as the value for p1 (e.g. "0.60"), or "p<p2" and the value for p2 appear in the bottom line.

- ▶ Press the center button to acknowledge the message and return the sensor to measurement readiness.

Supply pressure p0 > p1 and reaching tout before value falls below p1

Timer A starts after the start of the measurement. The upper threshold value p1 is not reached by the time tout is reached. During the measurement, "TimA" appears in the upper status bar with the corresponding time in seconds, and in the lower status bar "P>P1" appears with the value for p1 (e.g. "0.60"). The measurement stops as soon as the time value for tout is reached. "DONE" appears in the upper status bar to indicate that the measurement has been completed. In the lower status bar, the display alternates between the values for dP (pressure difference between p0 and the current pressure when tout is reached), dT (corresponds to tout in this case), and the value for QL (absolute value if a volume has been specified, or "---QL" if the setting Vol = 0 has been retained).

- ▶ Press the center button to acknowledge the message and return the sensor to measurement readiness.

Supply pressure $p_0 > p_1$ and value below p_1 before reaching tout

If the upper pressure value p_1 is not reached after the start of the measurement, measurement of dT starts. "MEAS" then appears in the upper status bar. In the lower status bar, the display alternates between the values for dP (pressure difference between p_0 and the current pressure), dT (time period in seconds since passing through p_1), and QL . After tout has expired, "DONE" appears in the upper status bar, and the values for dP , dT , and QL appear alternately in the lower status bar.

- ▶ Press the center button to acknowledge the message and return the sensor to measurement readiness.

Supply pressure $p_0 > p_1$ and values below p_1 and p_2 before reaching tout

If the upper pressure value P_1 is not reached after the start of the measurement, measurement of dT starts. "MEAS" then appears in the upper status bar. In the lower status bar, the display alternates between the values for dP (pressure difference between p_1 and p_2), dT (time period in seconds since passing through p_1 until reaching p_2), and QL . If the value falls below the lower (pressure) threshold P_2 , the display color changes from green to red.

There is a leak. Fig. 23 shows a schematic depiction of the leakage measurement. "DONE" appears in the upper status bar, and the values for dP , dT , and QL appear alternately in the lower status bar.

- ▶ Press the center button to acknowledge the message and return the sensor to measurement readiness.

9 Service and Maintenance

The device is maintenance-free.

- ▶ Only use water and, if necessary, a mild cleaning agent for cleaning.

10 Disassembly and Exchange

CAUTION

System is under high pressure!

Danger of injury and system damage from uncontrolled system operating states.

- ▶ Make sure that the system component in which the pressure sensor is installed is not under pressure or voltage before beginning disassembly.

1. Make sure that the system is not under voltage or pressure.
2. Loosen and remove all connections.
3. Loosen the pressure sensor from the (threaded) pressure connection using a wrench, or pull the pressure sensor straight out of the push-in fitting.
4. Dispose of the packaging and used parts in accordance with the regulations of the country where used.

11 Error and Warning Messages

The display areas A and B blink in case of error and warning messages (Fig. 2).

Display	Cause	Remedy
OL OVERPRESS	Applied pressure > end of measuring range	Set the pressure within the measuring range (see Figs. 21 and 22)
UL UNDERPRES	Applied pressure < start of the measuring range	
ERR1 GEN.ERROR	General error	Contact us!
ERR2 SHORTOUT1	Short-circuit present at output 1	Rectify short-circuit and disconnect the supply voltage temporarily so that the output returns to normal operation.
ERR2 SHORTOUT2	Short-circuit present at output 2	
ERR3 OVERVOLTG	Supply voltage > 30 V DC ¹⁾	Correct the setting of the supply voltage
ERR4 LOW VOLTG	Supply voltage < 17 V DC ¹⁾	
ATT1 SHIFT RP1	The switching point is set below the existing resetting point. The resetting point is automatically set with the smallest possible hysteresis below the new switching point.	Press the center button to acknowledge the message
ATT1 SHIFT RP2		

Display	Cause	Remedy
ATT2 ADJ>LIMIT	During zero point adjustment, the applied pressure is outside the permissible limit of 5% of the range.	Press the center button to acknowledge the message
LOCK KEYLOCKED	If the key lock is active, the system will attempt to go into the programming mode.	Enter password
WARN ($p < p_1$)	The value for p_0 is not at least 0.02 bar higher than the upper threshold value p_1 .	Press the center button to acknowledge the message

¹⁾ The outputs switch off if the supply voltage exceeds 30 V DC or falls below 17 V DC.

If a second switch output is present, you can configure it as a diagnostic output.

- ▶ In the extended programming functions (EF), select the value "DIA" for the parameter "OUT2" → 8.8. Selecting the extended programming functions.

The diagnostic output and the digital outputs behave as follows in case of an error:

Display (area A)	Digital outputs			Diagnostic output		
	PNP mode	NPN mode	Push-pull mode	PNP mode	NPN mode	Push-pull mode
OL	Normal function			Low	High	Low
UL				Only pull-down	Only pull-up	NPN active
ERR1	Low	High	Low	Low	High	Low NPN
ERR2	Only pull-down	Only pull-up	Only pull-down	Only pull-down	Only pull-up	Pull-down
ERR3						
ERR4						

12 Technical Data

General data		
Dimensions (W x H x D)	35 mm x 63 mm x 35 mm	
Weight	Approx. 45 g	
Display	LCD, 4-digit, backlit	
System pressure display	Selectable: bar, MPa, kPa, psi, and inHg	
Update of the display	Settable: 1000, 500, 200, and 100 ms	
Protection class acc. to IEC 60529	IP65/67 with assembled connection ports	
Measuring ranges	-1 ... 0 bar	
	-1 ... +1 bar	
	0 ... +6 bar	
Operating temperature range	0 ... 60°C	
	Storage temperature range	-20 ... 80°C
	Relative humidity	< 90%
Shock load	Max. 30 g, xyz, DIN EN 60068-2-27 (11 ms, mechanical shock)	
Vibration load	Max. 5 g, xyz acc. to IEC 60068-2-6 (10 to 150 Hz, vibration at resonance)	
Materials	Housing: polycarbonate Buttons: TPE Mounting clip: POM Seals: NBR	
Port	M12x1, 4-pin: (outputs 2x digital and outputs 1x analog and 1x digital) 5-pin: (outputs 2x digital, 1x analog, leakage mode: outputs 1x digital, 1x analog, input 1x digital)	
Supply voltage ¹⁾	17 ... 30 V DC, protected against polarity reversal	
Current consumption ²⁾	Max. 40 mA (24 V)	
Electrical safety	Protection class III	
Switch outputs	PNP/NPN/push-pull, selectable (for the version with IO link: switch output 1: IO link/PNP and switch output 2: PNP/NPN/push-pull, selectable)	
Function	Opener/closer, window/hysteresis function freely adjustable	
Switching voltage	Supply voltage - 2 V	

General data	
Max. switching current per switch output	100 mA
Switching delay	0 ... 50 s (programmable)
Switching time	≤ 5 ms
Diagnostic output	Switch output 2 configurable
Analog output signal	Optional 4 to 20 mA, 0 to 10 V, automatic switching depending on the connected load or settable to a fixed value Output signals invertible: 20 to 4 mA, 10 to 0 V
Ohmic load for current output	< 600 ohms
Ohmic load for voltage output	> 3 kilohms
Non-linearity	≤ ± 0.5% of the range
Accuracy	≤ ± 1.5% of the range ≤ ± 2.0% of the range including temperature error
Non-repeatability	≤ ± 0.2% of the range
Measuring temperature range	+10 ... +60°C
Permissible medium	Compressed air
Compressed air quality acc. to ISO 8573-1:2010	Max. particle size: ≤ 40 μm Oil content: 0 ... 40 mg/m ³ The pressure dew point must be at least 15°C below the ambient and medium temperatures and must not exceed 3°C.
Pneumatic ports	2x G1/4 acc. to ISO 16030 1x push-in fitting, 4 mm, and 1x G1/4 acc. to ISO 16030

¹⁾For power supply, use a limited-energy circuit according to clause 9.4 of standard UL 61010, 3rd edition.

²⁾Due to the capacitive input current, the sensors cannot be connected in series.

13 Accessories

See online catalog

Sommaire

1	Abréviations et illustrations	25
2	Affectation des broches	28
3	A propos de cette documentation.....	28
4	Consignes de sécurité	28
4.1	Utilisation conforme	28
4.2	Qualification du personnel	28
4.3	Consignes générales de sécurité	28
4.4	Consignes de sécurité selon le produit et la technique	28
4.5	Consignes générales concernant les dégâts matériels et les endommagements du produit.....	29
5	Fourniture	29
6	Description de l'appareil	29
6.1	Vue d'ensemble de l'appareil	29
7	Montage.....	29
7.1	Montage du capteur de pression sur rail DIN	29
7.2	Montage du capteur de pression à l'aide du kit de fixation	29
7.3	Montage du capteur de pression à l'aide du kit de montage sur pupitre	29
7.4	Raccordement pneumatique	29
7.4.1	Raccordement du manchon double sur le raccord fileté G1/4	29
7.4.2	Raccordement du raccord instantané.....	29
7.5	Raccordement électrique.....	29
8	Mise en service et fonctionnement	30
8.1	Mise en marche de l'appareil.....	30
8.2	Sélection du mode information.....	30
8.3	Zones d'affichage	30
8.4	Sélection du mode programmation	31
8.5	Sélection d'un point de menu ou d'un paramètre	31
8.6	Réglage des valeurs de paramètre.....	31
8.7	Sélection de points de commutation et points de commutation vers un niveau inférieur ou de fonctions de programmation avancées	31
8.8	Sélection des fonctions de programmation avancées.....	31
8.9	Paramétrage des points de commutation	32
8.10	Configuration de la sortie de commutation	32
8.10.1	Paramétrer la décélération de commutation et de commutation vers un niveau inférieur	32
8.10.2	Paramétrage de la fonction d'élément de commutation	32
8.11	Utilisation de la fonction mot de passe.....	32
8.11.1	Attribution ou modification d'un mot de passe	32
8.11.2	Réinitialisation du mot de passe	32
8.12	Réinitialisation des paramètres réglés	32
8.13	Fonction de testeur d'étanchéité	32
8.13.1	Modification des valeurs de paramètre.....	32
8.13.2	Démarrage de la mesure des fuites.....	33
9	Entretien et maintenance	33
10	Démontage et remplacement.....	33
11	Messages d'erreur et d'avertissement	33
12	Données techniques	34
13	Accessoires.....	34

1 Abréviations et illustrations

Désignation	
DR / DS	Durée de décélération pour point de commutation vers un niveau inférieur / point de commutation
FH / FL	Limite supérieure / inférieure de la fenêtre
MBA / MBE	Début / Fin de la plage de mesure
OL	Limite supérieure de la plage de mesure dépassée
RP / SP	Point de commutation vers un niveau inférieur / Point de commutation
UL	Limite inférieure de la plage de mesure dépassée
LT	Testeur d'étanchéité
p1/LTP1	Valeur de pression maximale / seuil de tolérance supérieur Mesure des fuites
p2/LTP2	Valeur de pression minimale / seuil de tolérance inférieur de la mesure des fuites
tout/TOUT	Limite de temps / période de la mesure des fuites
dP	Différence de pression constatée de la mesure de fuites
PVOL	Volume du système / des conduites sous pression à mesurer
TimA	Minuterie A (temps du début de la mesure jusqu'à l'atteinte de p1)
DONE	Mesure des fuites terminée
p0/psupply	Pression du système / pression d'alimentation
dT	Valeur temps / durée de la mesure des fuites
QL	Débit de fuite
AMODE	Mode sortie analogique (dP ou dT)
MEAS	Mesure des fuites en cours
Wait User	Capteur prêt au démarrage de la mesure de fuite (en attente d'utilisation par l'utilisateur)

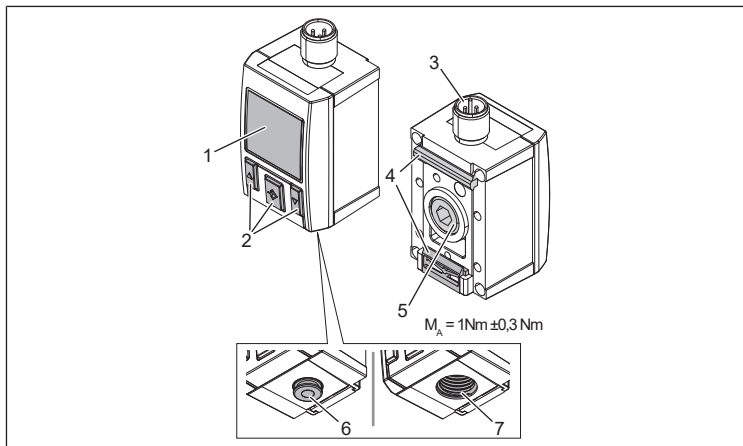


Fig. 1: Vue d'ensemble de l'appareil

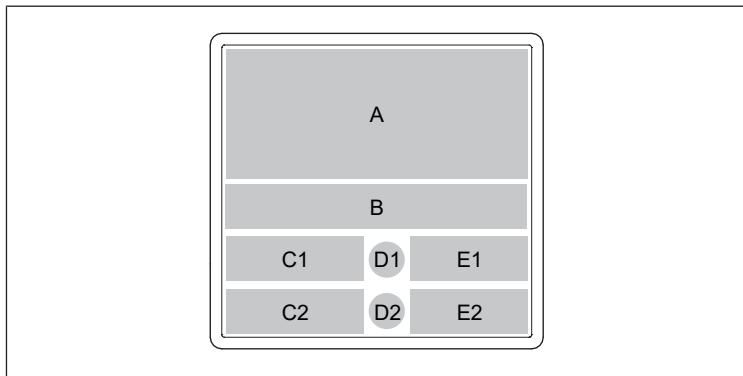


Fig. 2: Zones d'affichage

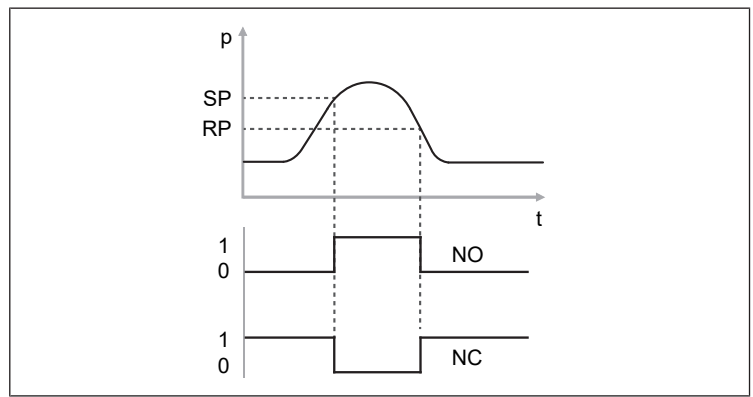


Fig. 3: Fonction hystérèse avec surpression

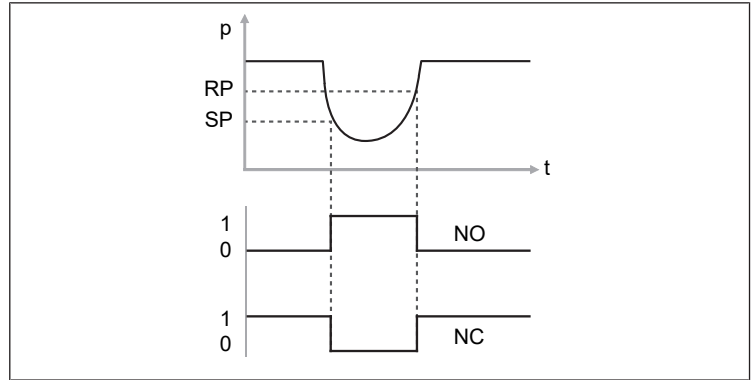


Fig. 4: Fonction hystérèse avec dépression

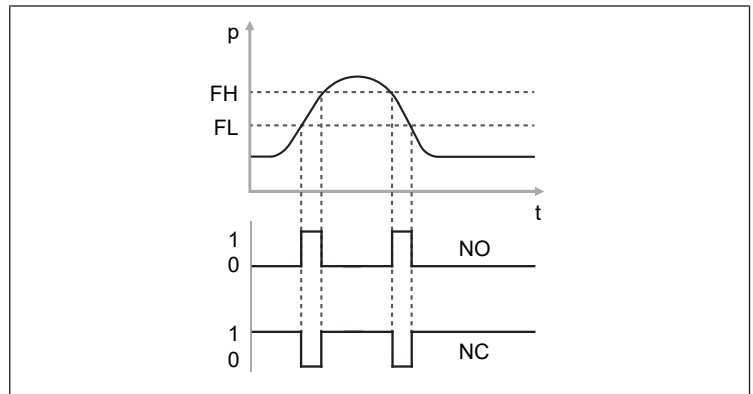


Fig. 5: Fonction de fenêtre

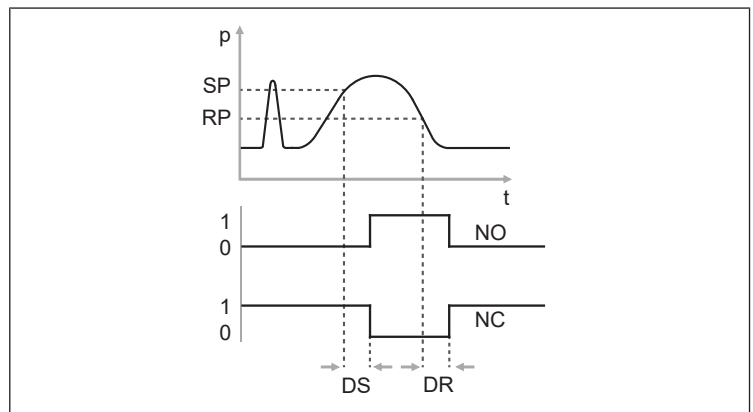


Fig. 6: Durées de décélération

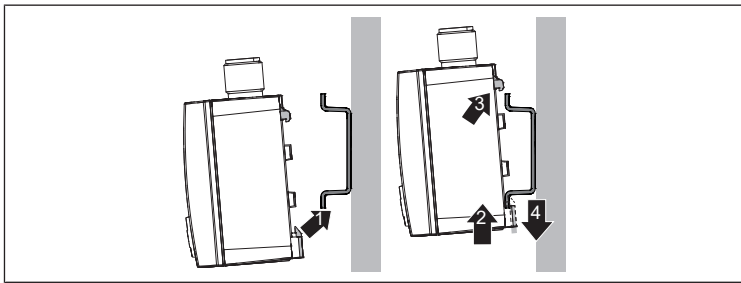


Fig. 7: Montage du capteur de pression sur rail DIN

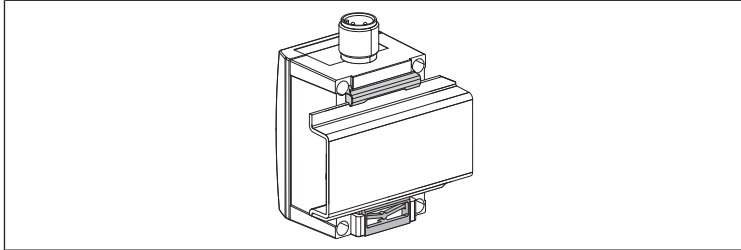


Fig. 8: Rail DIN avec capteur de pression monté

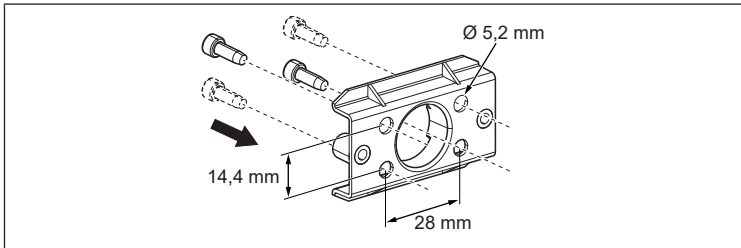


Fig. 9: Fixation du kit de fixation R412010405 avec 2 vis

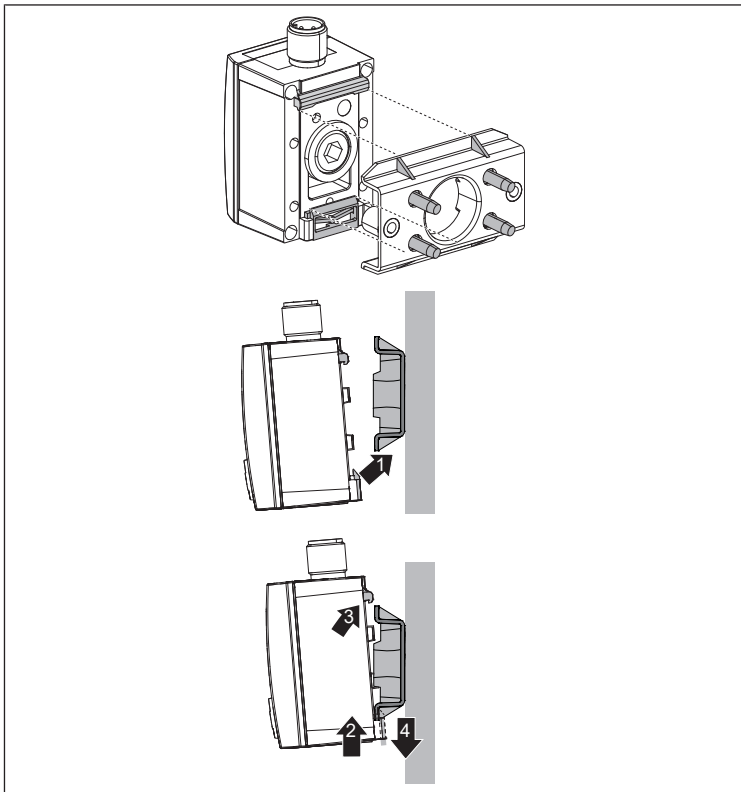


Fig. 10: Positionnement du capteur de pression au centre du kit de fixation et accrochage

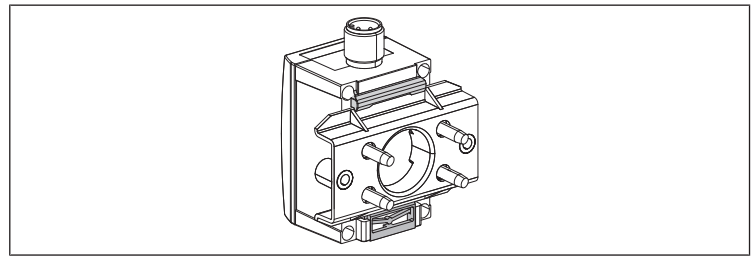


Fig. 11: Kit de fixation avec capteur de pression monté

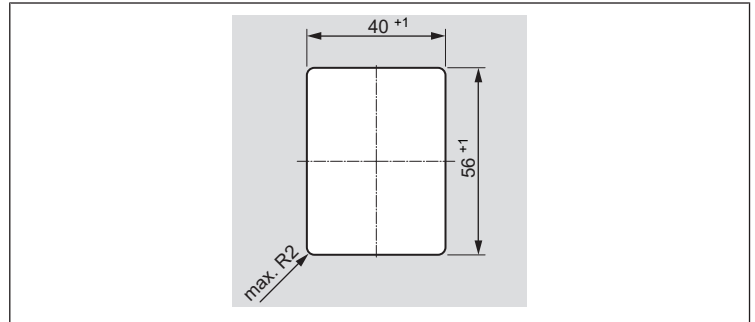


Fig. 12: Ouverture dans le tableau de commande

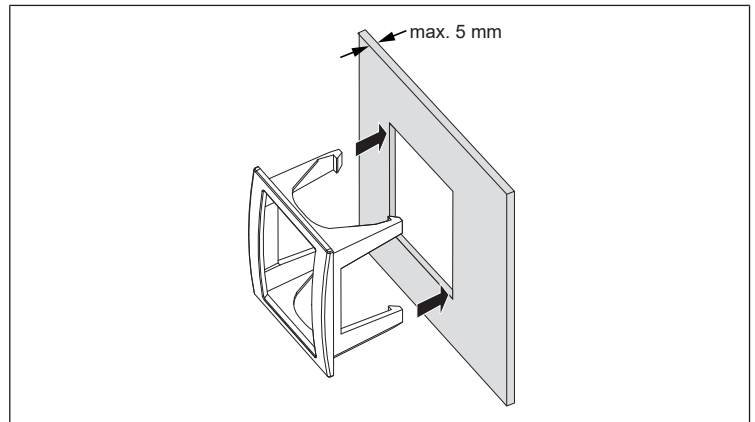


Fig. 13: Insertion du cadre frontal dans la découpe

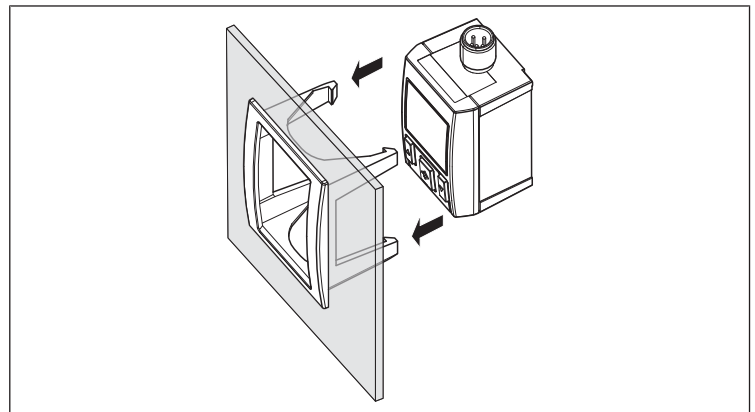


Fig. 14: Positionnement du capteur de pression sur le cadre frontal

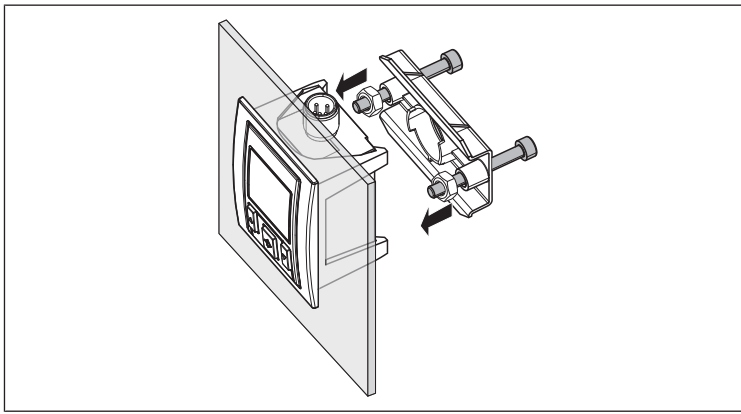


Fig. 15: Kit de fixation sur le clip de fixation inférieur du capteur de pression et enclenchement

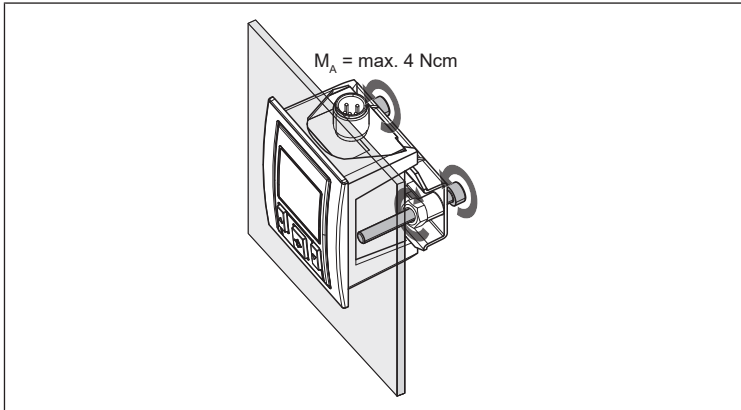


Fig. 16: Fixation à l'aide des vis de fixation et blocage par contre-écrou

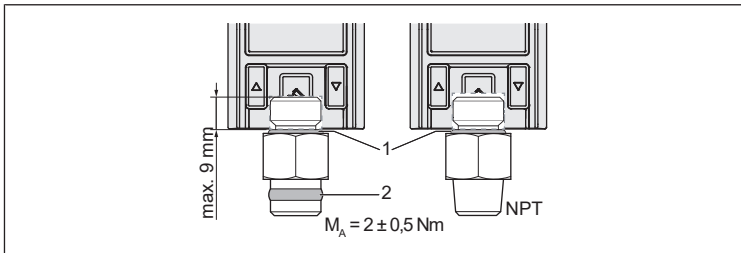


Fig. 17: Manchon double pour capteur de pression (1 = joint torique, 2 = bague d'étanchéité PTFE)

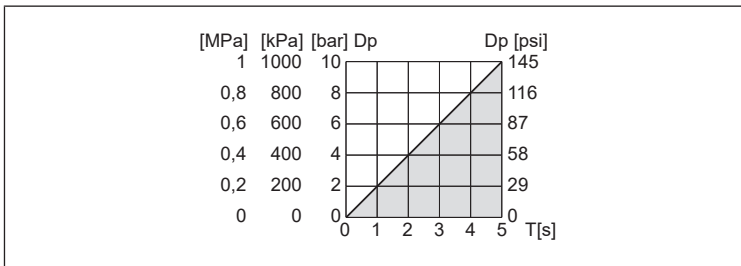


Fig. 18: Durée de période T admise (zone grise) en fonction de la variation de pression Δp

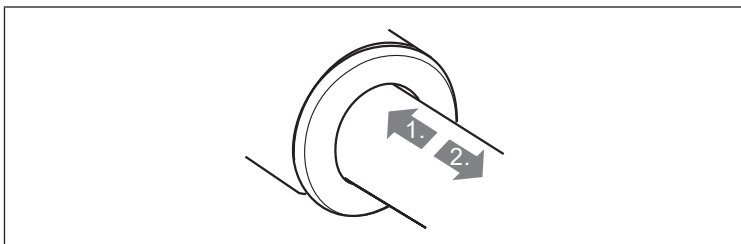


Fig. 19: Raccordement du raccord instantané



Fig. 20: UL Recognized Component Mark pour le Canada et les Etats-Unis

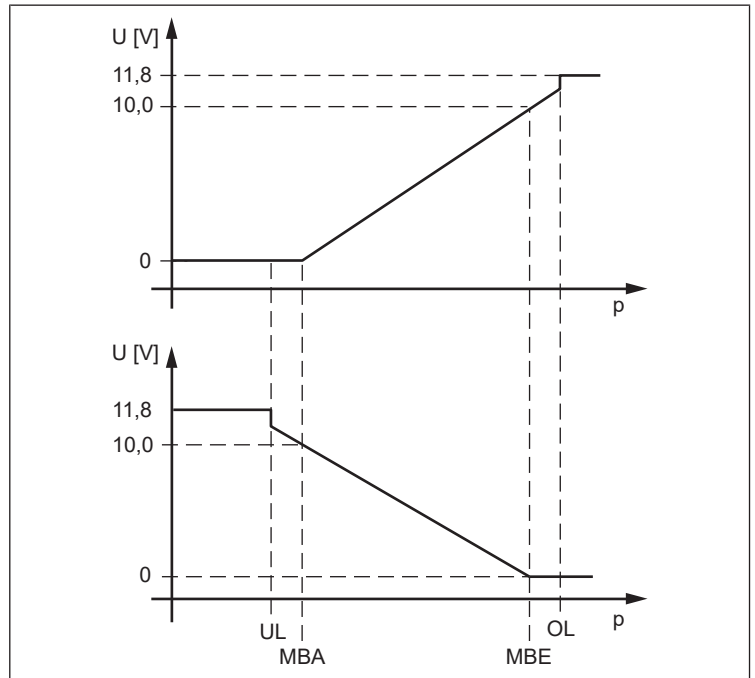


Fig. 21: Comportement des sorties de tension analogiques en cas de dépassement (inférieur ou supérieur) de la plage de mesure

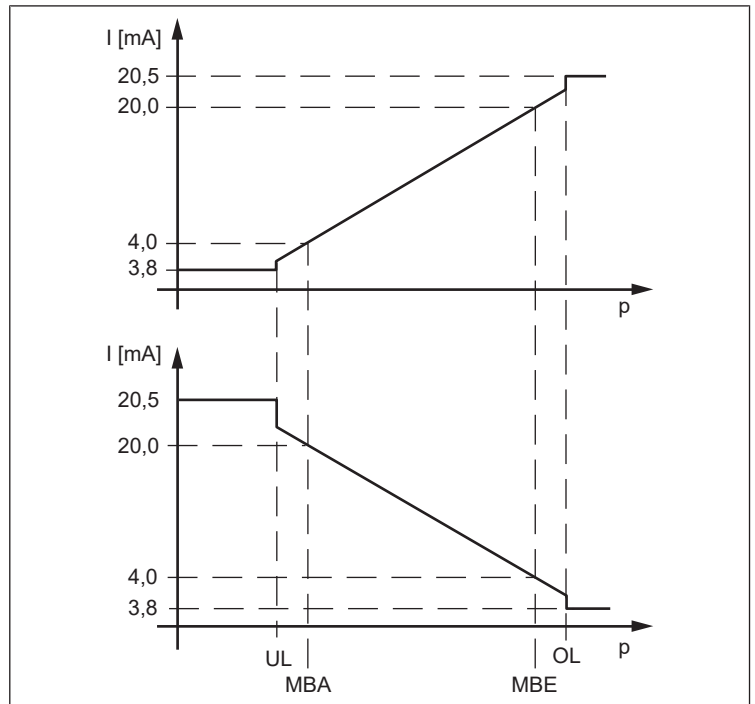


Fig. 22: Comportement des sorties de courant analogiques en cas de dépassement (inférieur ou supérieur) de la plage de mesure

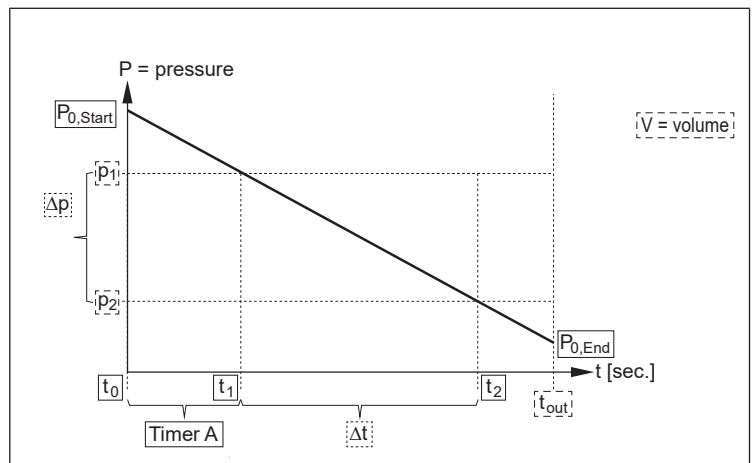


Fig. 23: Courbe caractéristique de la fuite

2 Affectation des broches

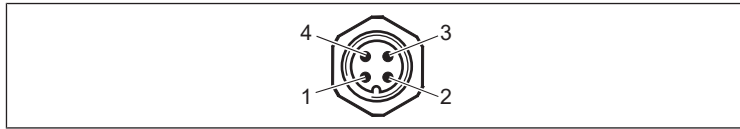


Fig. 24: Affectation des broches à 4 pôles

Broche	Affectation
1	Alimentation électrique 24 V (+)
2	Sortie de commutation numérique 2 (PNP / NPN / push-pull commutable)
3	Alimentation électrique 0 V (-)
4	Sortie de commutation numérique 1 (PNP / NPN / push-pull commutable)

Broche	Affectation
1	Alimentation électrique 24 V (+)
2	Sortie analogique (4 ... 20 mA / 0 ... 10 V)
3	Alimentation électrique 0 V (-)
4	Sortie de commutation numérique 1 (PNP / NPN / push-pull commutable)

Broche	Affectation
1	Alimentation électrique 24 V (+)
2	Sortie de commutation numérique 2 (PNP / NPN / push-pull commutable)
3	Alimentation électrique 0 V (-)
4	Sortie de commutation IO-Link / numérique 1 (PNP)

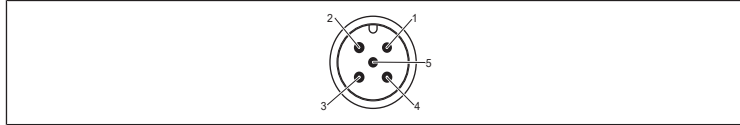


Fig. 25: Affectation des broches à 5 pôles

Broche	Affectation
1	Alimentation électrique 24 V (+)
2	Sortie de commutation numérique 2 (PNP / NPN / push-pull commutable)
3	Alimentation électrique 0 V (-)
4	Sortie de commutation numérique 1 (PNP / NPN / push-pull) En mode fuite : entrée de commutation numérique PNP
5	Sortie analogique (4 ... 20 mA / 0 ... 10 V)

3 A propos de cette documentation

Cette documentation s'applique aux capteurs de pression de la série PE5.

Cette documentation est destinée aux monteurs, utilisateurs et techniciens de maintenance. Ne mettre le produit en service qu'en possession des documentations relatives à l'installation et qu'après les avoir comprises et observées.

4 Consignes de sécurité

Le produit a été fabriqué selon les règles techniques généralement reconnues. Des dommages matériels et corporels peuvent néanmoins survenir si ce chapitre de même que les consignes de sécurité ne sont pas respectés.

1. Lire la présente documentation attentivement et complètement avant d'utiliser le produit.
2. Conserver cette documentation de sorte que tous les utilisateurs puissent y accéder à tout moment.
3. Toujours transmettre le produit à de tierces personnes accompagné des documentations nécessaires.

4.1 Utilisation conforme

Le capteur de pression est un appareil pneumatique pour le contrôle de valeurs de pression. Il est conçu pour être utilisé dans une machine ou une installation. Il ne doit être mis en fonctionnement qu'à l'état monté.

- Respecter les limites de puissance indiquées dans les données techniques.

Le produit est destiné à un usage dans le domaine professionnel et non privé.

Une utilisation non conforme correspond à un emploi du capteur de pression dans des systèmes hydrauliques ou à une alimentation à l'aide de gaz agressifs ou inflammables ou de liquides.

Aucune responsabilité ne sera assumée en cas de dommages résultant d'une utilisation non conforme. Toute utilisation non conforme est aux risques et périls de l'utilisateur.

4.2 Qualification du personnel

Les opérations décrites dans cette documentation exigent des connaissances mécaniques et pneumatiques de base, ainsi que la connaissance des termes techniques qui y sont liés. Afin d'assurer une utilisation en toute sécurité, ces travaux ne doivent par conséquent être effectués que par des professionnels spécialement formés ou par une personne instruite et sous la direction d'une personne spécialisée.

Une personne spécialisée est capable de juger des travaux qui lui sont confiés, de reconnaître d'éventuels dangers et de prendre les mesures de sécurité adéquates grâce à sa formation spécialisée, ses connaissances et son expérience, ainsi qu'à ses connaissances des directives correspondantes. Elle doit respecter les règles spécifiques correspondantes.

4.3 Consignes générales de sécurité

- Respecter les consignes de prévention d'accidents et de protection de l'environnement applicables.
- Respecter les prescriptions et dispositions de sécurité en vigueur dans le pays d'utilisation / d'application du produit.
- Utiliser les produits AVENTICS exclusivement lorsque leur état technique est irréprochable.
- Respecter toutes les consignes concernant le produit.
- Utiliser uniquement des accessoires et des pièces de rechange autorisés par le fabricant.
- Respecter les données techniques ainsi que les conditions ambiantes spécifiées dans la documentation du produit.
- Ne jamais modifier le produit de façon arbitraire.
- Il n'est admis de mettre le produit en service que lorsqu'il a été constaté que le produit final (par exemple une machine ou une installation) dans lequel les produits AVENTICS sont utilisés satisfait bien aux dispositions du pays d'utilisation, prescriptions de sécurité et normes de l'application.

4.4 Consignes de sécurité selon le produit et la technique

⚠ ATTENTION

Conduites pneumatiques posées de manière non conforme !

Risque de blessure !

- Poser les conduites pneumatiques de sorte que personne ne puisse trébucher.

⚠ ATTENTION

Etats de fonctionnement dangereux de l'installation en cas de mise hors tension du capteur de pression en cours de fonctionnement !

Risque de blessures et endommagement de l'installation dus à des états de fonctionnement incontrôlés de l'installation.

- Ne jamais débrancher le capteur de pression de sa source de tension en cours de fonctionnement.

4.5 Consignes générales concernant les dégâts matériels et les endommagements du produit

AVIS

Contraintes mécaniques !

Endommagement de l'appareil !

1. Veiller à ce que le l'appareil ne soit jamais surchargé de manière mécanique ou fixé sous contrainte mécanique.
2. Lors du raccordement du tuyau d'air comprimé et du branchement électrique, éviter toute contrainte mécanique.
3. Veiller à ce que l'appareil ne soit pas endommagé par la chute de pièces ou par une mauvaise manipulation d'outils.

5 Fourniture

- 1 × capteur de pression avec ou sans fonction de testeur d'étanchéité
- 1 × bouchon à visser, monté
- 1 × notice d'instruction

6 Description de l'appareil

Le capteur de pression sert de commutateur dans des circuits électriques de signaux, de commande et de régulation. Il surveille la pression relative appliquée et la transforme, suivant la version et le paramétrage des points de commutation ou des fonctions, en un signal numérique de commutation ou en un signal analogique de courant ou de tension. Le comportement de commutation est représenté aux figures 3 à 6.

Le capteur de pression avec testeur d'étanchéité dispose en plus d'une fonction intégrée pour le contrôle d'un système pneumatique fermé ou d'une section quant à la présence de fuites.

6.1 Vue d'ensemble de l'appareil

Voir fig. 1

1	Affichage	2	Champ de commande à trois touches
3	Raccord électrique M12 × 1	4	Clip de fixation pour rail DIN (DIN EN 60715, 35 × 7,5 ; 35 × 15) ou kit de fixation
5	Raccord fileté G1/4 avec bouchon à visser sur la face arrière	6	Raccord instantané 4 mm, sur le dessous
7	Raccord fileté G1/4, sur le dessous		

7 Montage

ATTENTION

Risque de blessures en cas de fonctionnement incontrôlé !

Des réactions incontrôlées, et par conséquent des blessures ou des dommages de l'installation, peuvent survenir si l'installation est sous tension électrique et/ou sous pression pendant le montage du capteur de pression.

- ▶ Toujours mettre la partie concernée de l'installation hors tension et hors pression avant d'effectuer le branchement pneumatique ou électrique du capteur de pression !

7.1 Montage du capteur de pression sur rail DIN

1. Fixer le rail DIN (DIN EN 60715 ; 35 mm × 15 mm / 7,5 mm) de manière appropriée.
2. Insérer le capteur de pression dans le rail DIN par le biais du clip de fixation inférieur, puis basculer le capteur de pression vers le haut jusqu'à ce qu'il s'enclenche (fig. 7).

7.2 Montage du capteur de pression à l'aide du kit de fixation

1. Fixer le kit de fixation sur la surface de montage à l'aide de 2 vis (fig. 9).
2. Insérer le capteur de pression au centre du kit de fixation par le biais du clip de fixation inférieur, puis basculer le capteur de pression vers le haut jusqu'à ce qu'il s'enclenche (fig. 10 et 11).

7.3 Montage du capteur de pression à l'aide du kit de montage sur pupitre

Le kit de montage sur pupitre est composé d'un cadre frontal et d'un kit de fixation. La tôle doit mesurer max. 5 mm d'épaisseur.

1. Pour les dimensions et tolérances de la découpe, se reporter à la fig. 12.
2. Insérer le cadre frontal par l'avant dans la découpe (fig. 13).
3. Insérer le cadre frontal par l'arrière sur le capteur de pression et le faire glisser jusqu'à ce que les crochets de fixation s'enclenchent (fig. 14).
4. Insérer le kit de fixation sur le capteur de pression par le biais du clip de fixation inférieur, puis basculer le kit de fixation vers le haut jusqu'à ce qu'il s'enclenche (fig. 15).
5. Serrer les deux vis de fixation jusqu'à ce que la force de traction soit suffisante pour fixer le capteur de pression (fig. 16).
Couple de serrage : max. 4 Ncm (serrer légèrement)
6. Fixer les deux vis de fixation à l'aide de contre-écrous.

7.4 Raccordement pneumatique

ATTENTION

Risque de blessures dû à des tuyaux d'air comprimé inadaptes !

Des tuyaux d'air comprimé inadaptes peuvent se détacher de l'appareil sous pression et provoquer des blessures.

- ▶ Uniquement utiliser des tuyaux d'air comprimé AVENTICS.

ATTENTION

Endommagement de l'appareil !

Des raccords inadaptes peuvent endommager l'appareil.

Le non-respect des valeurs limites peut endommager l'appareil.

1. Ne pas utiliser de raccords à filetage conique ! Utiliser uniquement des raccords à étanchéité axiale au niveau de la bride extérieure, avec une profondeur de vissage de 9 mm max. (fig. 17).
2. Respecter les valeurs limites de pression et de température → 12. Données techniques.

Selon le modèle choisi, l'appareil est doté d'un raccord fileté G1/4 ou d'un raccord instantané. Le raccord fileté G1/4 peut être adapté à l'application à l'aide d'un manchon double.

- ▶ Fermer le raccord d'air comprimé non utilisé à l'aide du bouchon à visser monté sur la face arrière. Couple de serrage : 1 Nm ± 0,3 Nm

7.4.1 Raccordement du manchon double sur le raccord fileté G1/4

i Les manchons doubles avec filetage G1/4 ou G1/8 sont dotés d'une bague d'étanchéité PTFE (fig. 17). Les manchons doubles avec filetage NPT doivent être étanchés par un joint liquide ou un ruban PTFE et, le cas échéant, aligner.

1. Visser le manchon double sur le capteur de pression côté joint torique (fig. 17). Couple de serrage : 2 ± 0,5 Nm.
2. Tourner le capteur de pression avec le manchon double vissé à l'aide d'une clé à vis (ouverture de clé 17) dans le filetage de montage prévu jusqu'à ce que le joint soit complètement vissé.

i Lors de l'alignement, le manchon double avec bague PTFE doit être vissé vers l'avant ou vers l'arrière de max. 3/4 de tour.

3. Veiller à ce que la bague PTFE soit entièrement vissée et vérifier son étanchéité.

7.4.2 Raccordement du raccord instantané

Voir fig. 19

Pour raccorder des conduites pneumatiques au raccord instantané, insérer le tuyau à fond dans le raccord instantané, puis s'assurer de sa fixation correcte en tirant légèrement dessus.

- ▶ Enfoncer le tuyau d'air comprimé (Ø 4 mm, 5/32") dans le raccord instantané du capteur de pression.

7.5 Raccordement électrique

Voir fig. 24 et 25

Le capteur de pression est disponible en quatre versions :

- Signal de sortie 2 × numérique
- Signal de sortie 1 × numérique, 1 × analogique
- Signal de sortie 1 × IO-Link, 1 × numérique
- Signal de sortie 2 × numérique, 1 × analogique
(en mode fuite : signal de sortie 1 × numérique, 1 × analogique, signal d'entrée 1 × numérique)

1. La version est indiquée sur la plaque signalétique.
2. Respecter l'affectation des broches de la fiche de l'appareil.
3. Pour le raccordement du capteur de pression, utiliser exclusivement des câbles de connexion AVENTICS. La longueur ne doit pas dépasser 30 m.
4. Utiliser des câbles blindés si le capteur de pression est soumis à des champs électromagnétiques importants.
5. Visser le raccord M12×1 du câble de connexion sur la fiche de l'appareil.
Couple de rotation max. : 0,6 Nm.

i De plus amples informations concernant le capteur IO-Link sont disponibles dans la notice explicative « IO-Link » R412023190.

8 Mise en service et fonctionnement

ATTENTION

Etats de fonctionnement dangereux de l'installation en cas de paramétrages erronés ou de surtension / sous-tension de service !

Risque de blessures et endommagement de l'installation dus à des états de fonctionnement incontrôlés de l'installation.

1. Ne pas effectuer de paramétrage non conforme sur le capteur de pression en cours de fonctionnement. Tenir compte du fait que les paramétrages effectués auparavant sont immédiatement appliqués lorsque la touche centrale est enfoncée !
2. Remplacer immédiatement les capteurs de pression défectueux.
3. Ne jamais débrancher le capteur de pression de sa source de tension en cours de fonctionnement !

ATTENTION

Danger dû à la compression répétée de l'air comprimé !

L'appareil dépasse la température limite autorisée.

1. Eviter toute compression répétée de l'air comprimé.
2. Pour connaître la durée de période T admise en fonction de la variation de pression Δp , voir fig. 18.

AVIS

Endommagement dû à des objets pointus !

L'appareil peut être endommagé.

- ▶ Ne jamais manœuvrer l'appareil à l'aide d'outils ou d'objets pointus.

Avant de mettre le système en service, s'assurer que les travaux suivants ont été effectués et clôturés :

- Le capteur de pression a été entièrement monté et raccordé.
- Les paramétrages préalables et la configuration ont été effectués.

Il est ensuite possible d'alimenter en pression la partie de l'installation à laquelle le capteur de pression est raccordé.

8.1 Mise en marche de l'appareil

Après raccordement à l'alimentation électrique, tous les segments de l'affichage s'allument durant 2 s dans la couleur de base, puis durant 2 s dans la couleur d'avertissement.

- ▶ Durant cette phase, s'assurer du fonctionnement correct de tous les segments.

L'appareil affiche ensuite pendant 2 s le nom du fabricant et la désignation du produit. L'appareil passe ensuite en mode affichage.

En mode affichage, les fonctions de mesure et de commutation sont actives.



En cas de mise sous tension de l'appareil à l'état hors pression, il est possible que celui-ci affiche déjà une valeur (phénomène physique). Lors de la mise en service, procéder à un décalage du point zéro via l'option « 0SET » de la fonction de programmation avancée EF.

En mode économie d'énergie, l'appareil désactive l'affichage. Lors de l'actionnement d'une des touches, l'affichage est réactivé pour 5 s.

Pour activer le mode économie d'énergie :

- ▶ Dans les fonctions de programmation avancées, sélectionner pour le paramètre « DISC » la valeur « OFF » → 8.8. Sélection des fonctions de programmation avancées.

8.2 Sélection du mode information

Le capteur de pression se trouve en mode affichage :

- ▶ Appuyer durant au moins 3 s sur la flèche pointant vers le haut. Le capteur de pression est à présent en mode information.

L'appareil affiche successivement les paramètres suivants pendant 3 s :

- SP1/FH1 (réglage du point de commutation 1 / de la limite supérieure de fenêtre 1)
- RP1/FL1 (réglage du point de commutation vers un niveau inférieur 1 / de la limite inférieure de fenêtre 1)
- SP2/FH2 (réglage du point de commutation 2 / de la limite supérieure de fenêtre 2)
- RP2/FL2 (réglage du point de commutation vers un niveau inférieur 2 / de la limite inférieure de fenêtre 2)
- Sortie analogique (signal de sortie électrique en mA ou V)
- LOW (valeur minimale de pression enregistrée depuis la dernière réinitialisation)
- HIGH (valeur maximale de pression enregistrée depuis la dernière réinitialisation)

Pour quitter le mode information :

- ▶ Appuyer simultanément sur les deux touches directionnelles. Le capteur de pression se trouve à présent en mode affichage.

8.3 Zones d'affichage

Les zones d'affichage du capteur de pression diffèrent de celles du capteur de pression avec fonction de testeur d'étanchéité supplémentaire (fig. 2)

Tab. 1: Capteur de pression

Zones d'affichage	Mode d'affichage	Mode programmation
A	Affichage de la pression appliquée	Valeur du paramètre sélectionné
B	Symbole de la clé si le verrouillage de touches est activé, unité de pression paramétrée	Paramètre sélectionné
C1/C2	Seuils de commutation paramétrés	Information complémentaire
D1/D2	Etat de commutation de la sortie de commutation 1/2	Etat de commutation de la sortie de commutation 1/2
E1/E2	Valeur paramétrée pour les seuils de commutation	Valeur paramétrée pour les seuils de commutation

Tab. 2: Capteur de pression avec fonction de testeur d'étanchéité

Zones d'affichage	Mode d'affichage	Mode programmation	Mode de mesure
A	Affichage de la pression appliquée	Valeur du paramètre sélectionné	Affichage de la pression appliquée
B	Symbole de la clé (en cas de verrouillage des touches), unité de pression paramétrée	Paramètre sélectionné	Unité de pression paramétrée
C1/C2	Affichage indiquant que l'appareil est prêt pour la mesure (« WAIT » / « USER »)		C1 : statut de la fuite (Wait User, MEAS, DONE) ou TimA jusqu'à atteinte de la valeur P1, message d'erreur (« WARN ») en cas de pression d'alimentation insuffisante, « DONE » une fois la mesure terminée (avec succès) C2 : en alternance, QL, dT, dP ou P>P1 jusqu'à atteinte de P1 ou P<P2 jusqu'à atteinte de P2

Zones d'affichage	Mode d'affichage	Mode programmation	Mode de mesure
D1/D2			D2 : état « Activation de la mesure de fuites »
E1/E2			E1 : minuterie en secondes jusqu'à atteinte de P1 E2 : valeurs de mesure QL, dT, dP

8.4 Sélection du mode programmation

Le capteur de pression se trouve en mode affichage :

- ▶ Appuyer durant au moins 2 s sur la flèche pointant vers le bas.

Le capteur de pression se trouve maintenant en mode programmation. Les fonctions de mesure et de commutation restent actives.

Si aucune saisie n'est effectuée durant plus de 15 s, l'appareil retourne automatiquement en mode affichage.

8.5 Sélection d'un point de menu ou d'un paramètre

Le capteur de pression se trouve en mode programmation :

Les points de menu et les paramètres pouvant être sélectionnés sont affichés par l'appareil dans la zone B (fig. 2).

- ▶ Sélectionner le point de menu ou le paramètre à régler à l'aide des deux touches directionnelles,.

Pour confirmer le point de menu ou le paramètre :

- ▶ Appuyer sur la touche centrale.
Le point de menu est exécuté ou les valeurs de paramètre peuvent être réglées.

8.6 Réglage des valeurs de paramètre

Le capteur de pression se trouve en mode programmation :

L'appareil affiche les valeurs de paramètre dans la zone A (fig. 2).

Les zones d'affichage C1/2 et D1/2 affichent les valeurs actuellement paramétrées.

1. Sélectionner la valeur de paramètre souhaitée à l'aide des deux touches directionnelles,.
2. Pour confirmer la valeur du paramètre, appuyer sur la touche centrale.

Le réglage est activé, même si l'appareil se trouve toujours en mode programmation.

8.7 Sélection de points de commutation et points de commutation vers un niveau inférieur ou de fonctions de programmation avancées

Le capteur de pression se trouve en mode programmation :

- ▶ Appuyer sur □ l'une des deux touches directionnelles jusqu'à affichage du point de commutation (SP1, SP2), du point de commutation vers un niveau inférieur (RP1, RP2) ou de l'affichage pour les fonctions de programmation avancées (EF) souhaité.

Les affichages suivants apparaissent successivement :

Affichage ¹⁾	Explication
SP1 / FH1	Point de commutation 1 / Limite supérieure de la fenêtre 1 Valeurs : min. : MBA +0,2 % de la plage ; max. : MBE Réglage d'usine : MBE
RP1 / FL1	Point de commutation vers un niveau inférieur 1 / Limite inférieure de la fenêtre 1 Valeurs : min. : MBA ; max. : MBE -0,2 % de la plage Réglage d'usine : MBE -10 %
SP2 / FH2	Point de commutation 2 / Limite supérieure de la fenêtre 2 (si présence d'une deuxième sortie de commutation) Valeurs : min. : MBA +0,2 % de la plage ; max. : MBE Réglage d'usine : MBE
RP2 / FL2	Point de commutation vers un niveau inférieur 2 / Limite inférieure de la fenêtre 2 (si présence d'une deuxième sortie de commutation) Valeurs : min. : MBA ; max. : MBE -0,2 % de la plage Réglage d'usine : MBE -10 %
EF	Fonctions de programmation avancées → 8.8. Sélection des fonctions de programmation avancées
Mode affichage	-

¹⁾ En mode fenêtre, les points de commutation et points de commutation vers un niveau inférieur SP_x et RP_x sont affichés en tant que FH_x et/ou FL_x.

1. Pour confirmer le réglage, appuyer sur la touche directionnelle centrale.
2. A présent, saisir des valeurs de paramètre pour les points de commutation.

8.8 Sélection des fonctions de programmation avancées

Le capteur de pression se trouve en mode programmation :

1. Appuyer sur □ l'une des deux touches directionnelles à plusieurs reprises, jusqu'à ce que « EF » apparaisse sur l'affichage.
2. Pour passer aux fonctions avancées, appuyer sur la touche centrale.
3. Appuyer sur □ l'une des deux touches directionnelles à plusieurs reprises, jusqu'à ce que le paramètre souhaité apparaisse sur l'affichage.

Affichage	Explication
RES	Réinitialisation des paramètres au réglage d'usine (réinitialise également les valeurs HIGH et LOW enregistrées) Valeurs : YES, NO / Réglage d'usine : -
DS1	Décélération de commutation 1 Valeurs : 0 ... 50 s / Réglage d'usine : 0 s
DR1	Décélération de commutation vers un niveau inférieur 1 Valeurs : 0 ... 50 s / Réglage d'usine : 0 s
DR2	Décélération de commutation 2 (si présence d'une deuxième sortie de commutation) Valeurs : 0 ... 50 s / Réglage d'usine : 0 s
DR2	Décélération de commutation vers un niveau inférieur 2 (si présence d'une deuxième sortie de commutation) Valeurs : 0 ... 50 s / Réglage d'usine : 0 s
OUT1	Fonction de commutation sortie de commutation 1 <ul style="list-style-type: none"> • Fonction hystérèse, normalement ouvert (HNO) • Fonction hystérèse, normalement fermé (HNC) • Fonction fenêtre, normalement ouvert (FNO) • Fonction fenêtre, normalement fermé (FNC) Valeurs : HNO, HNC, FNO, FNC / Réglage d'usine : HNO
OUT2	Fonction de commutation sortie de commutation 2 (si présence d'une deuxième sortie de commutation) <ul style="list-style-type: none"> • Fonction hystérèse, normalement ouvert (HNO) • Fonction hystérèse, normalement fermé (HNC) • Fonction fenêtre, normalement ouvert (FNO) • Fonction fenêtre, normalement fermé (FNC) • Fonction diagnostic (DIA) Valeurs : HNO, HNC, FNO, FNC, DIA / Réglage d'usine : HNO
P/N	Logique de commutation des sorties de commande : PNP / NPN / push-pull (vaut pour les deux sorties de commutation, si présence d'une deuxième sortie de commutation) Valeurs : PNP, NPN, P/P / Réglage d'usine : PNP
OUR	En présence d'une sortie analogique : <ul style="list-style-type: none"> • Signal de sortie 4 ... 20 mA (I) • Signal de sortie inversé 20 ... 4 mA (IINV) • Signal de sortie : 0 ... 10 V (U) • Signal de sortie inversé 10 ... 0 V (UINV) • Détection automatique selon la charge présente • (Signaux de sortie non inversés) (AUTO) Valeurs : I, IINV, U, UINV, AUTO / Réglage d'usine : AUTO
UNIT	Réglage de l'unité de pression sur l'affichage Valeurs : BAR, MPA, KPA, PSI, inHg / Réglage d'usine : BAR
OSET	Correction décalage du point zéro, max. 5 % Valeurs : - / Réglage d'usine : -
DISM	<ul style="list-style-type: none"> • Affichage des points de commutation / limites de fenêtre dans les zones d'affichage C et E (fig. 2) (SPRP) • Affichage des valeurs LOW / HIGH dans les zones d'affichage C et E (LoHi) Valeurs : SPRP, LoHi / Réglage d'usine : SPRP
DISU	Actualisation de l'affichage (mise à jour affichage) Valeurs : 1 / 2 / 5 / 10 actualisations par seconde Réglage d'usine : 5 par seconde
DISR	Inverser électroniquement l'affichage dans le champ d'affichage correspondant Valeurs : YES, NO / Réglage d'usine : -

Affichage	Explication
DISC	Couleur sur l'affichage <ul style="list-style-type: none"> Rouge pour $p < SP$ ou $FL < p < FH$ et vert pour $p > SP$ ou $p < FL$ ou $p > FH$ (OD) Rouge pour $p > SP$ ou $p < FL$ ou $p > FH$ et vert pour $p < SP$ ou $FL < p < FH$ (DU) Toujours rouge (sans changement de couleur) (RED) Toujours vert (sans changement de couleur) (GRN) Affichage ARRET (mode économie d'énergie ; après actionnement d'une des touches, l'affichage est activé pendant 5 s) : (OFF) Valeurs : OD, DU, RED, GRN, OFF / Réglage d'usine : OD
HIGH	Affichage de la valeur maximale de pression Valeurs : non réglable / Réglage d'usine : MBA
LOW	Affichage de la valeur minimale de pression Valeurs : non réglable / Réglage d'usine : MBE
RHL	Réinitialisation des valeurs HIGH et LOW Valeurs : YES, NO / Réglage d'usine : -
PAS	Définition du mot de passe pour verrouillage de l'affichage Mot de passe « 0000 » = aucune saisie nécessaire Valeurs : - / Réglage d'usine : sans
TAG	N° alphanumérique à 16 caractères du point de mesure Valeurs : - / Réglage d'usine : sans
END	Retour au mode affichage

8.9 Paramétrage des points de commutation

Le capteur de pression se trouve en mode programmation :

- Pour afficher le point de menu SP1, appuyer sur la flèche pointant vers le bas.
- Pour pouvoir régler le point de commutation, appuyer sur la touche centrale.
- Régler le point de commutation souhaité à l'aide des deux touches directionnelles.
Principe : $| RP_x | < | SP_x |$, $SP_x \neq 0$.
Exception pour valeur de -1 à +1 bar
(Lorsque $RP = 0$, la sélection de $SP < 0$ ou $SP > 0$ permet de commuter entre un comportement de commutation à vide ou à surpression).
 $RP = 0$: changement entre $SP+$ et $SP-$ possible.
 RP (Pmin ... $SP - 1$ bit) pour $SP > 0$: comportement de commutation capteur de surpression
 RP (Pmax ... $SP + 1$ bit) pour $SP < 0$: comportement de commutation vacuostat
- Confirmer la valeur paramétrée en appuyant brièvement sur la touche centrale.
- Répéter les étapes 1. à 4. pour paramétrer l'un après l'autre le point de commutation vers un niveau inférieur RP1, le point de commutation SP2 et le point de commutation vers un niveau inférieur RP2.

Après la saisie du dernier point de commutation, l'actionnement simultané ou répété des touches directionnelles, \square permet de passer au mode affichage, tandis que l'actionnement de la touche centrale permet de passer au menu EF.

8.10 Configuration de la sortie de commutation

8.10.1 Paramétrer la décélération de commutation et de commutation vers un niveau inférieur

- Sélectionner le point de menu DS1 ou DR1 et appuyer sur la touche centrale.
- Paramétrer le retard à l'enclenchement ou la décélération de commutation vers un niveau inférieur souhaité(e) à l'aide des deux touches directionnelles \square .
- Pour confirmer la valeur sélectionnée, appuyer sur la touche centrale.
- Sélectionner le point de menu DS2 ou DR2 et appuyer sur la touche centrale pour paramétrer les valeurs de la sortie 2.
- Répéter les étapes 2. et 3.

8.10.2 Paramétrage de la fonction d'élément de commutation

- Pour afficher le point de menu OUT1 ou OUT2, appuyer sur la flèche pointant vers le bas.
- Appuyer sur la touche centrale pour pouvoir sélectionner la fonction d'élément de commutation.

- Sélectionner la fonction d'élément de commutation souhaitée à l'aide de \square l'une des deux touches directionnelles \square .
- Appuyer sur la touche centrale pour appliquer la fonction d'élément de commutation sélectionnée.

8.11 Utilisation de la fonction mot de passe

La saisie d'un mot de passe permet de protéger le capteur de pression des accès non autorisés. Si un mot de passe a été attribué, les paramètres ne peuvent être modifiés qu'après avoir entré le mot de passe.



Le mot de passe « 2677 » est réservé à la réinitialisation du mot de passe.

Si le mot de passe « 2677 » est utilisé comme mot de passe initial, il ne sera pas réinitialisé.

8.11.1 Attribution ou modification d'un mot de passe

Le capteur de pression se trouve dans les fonctions de programmation avancées (EF).

- Sélectionner le point de menu PAS et appuyer sur la touche centrale. L'affichage indique le dernier mot de passe utilisé.
- Sélectionner un code à quatre chiffres comme mot de passe à l'aide de \square l'une des deux touches directionnelles \square .
- Appuyer sur la touche centrale pour appliquer le paramétrage sélectionné.



La paramétrage « 0000 » désactive la fonction mot de passe.

8.11.2 Réinitialisation du mot de passe



En cas de réinitialisation du mot de passe, le capteur de pression continue d'utiliser les paramètres définis.

- Saisir le mot de passe « 2677 ».
Le mot de passe est réinitialisé.

Ou

- Mettre hors tension et hors pression la partie de l'installation à laquelle le capteur de pression est intégré.
- Débrancher le capteur de pression de la tension d'alimentation.
- Maintenir les deux touches directionnelles et la touche centrale enfoncées lors du rebranchement du capteur de pression à la tension d'alimentation.

La fonction mot de passe est désactivée et tous les paramétrages effectués auparavant sont réinitialisés aux réglages d'usine.

8.12 Réinitialisation des paramètres réglés

Le capteur de pression se trouve dans les fonctions de programmation avancées (EF).

- Sélectionner le point de menu RES et appuyer sur la touche centrale.
- Sélectionner la valeur YES à l'aide de \square l'une des deux touches directionnelles \square .
- Pour confirmer le réglage, appuyer sur la touche centrale.

Tous les paramètres sont réinitialisés au réglage d'usine.

8.13 Fonction de testeur d'étanchéité

8.13.1 Modification des valeurs de paramètre

Réglage de LTP1 (modification des valeurs)

- Appuyer (> 2 secondes) sur la flèche pointant vers le bas afin de parvenir au réglage de LTP1.
- Pour modifier ce réglage, appuyer sur la touche centrale.
- A présent, modifier les valeurs à l'aide des deux flèches directionnelles, puis appuyer de nouveau sur la touche centrale pour appliquer la valeur souhaitée.

Réglage de LTP2 (durée de la mesure)

- Appuyer (> 2 secondes) sur la flèche pointant vers le bas afin de parvenir au réglage de LTP2.
- Répéter les étapes indiquées pour procéder aux réglages de LTP1.
- Appuyer sur la flèche pointant vers le bas, puis sur la touche centrale pour confirmer.

4. A l'aide des deux flèches directionnelles, régler à présent la durée de la mesure (en secondes de 1 à 9999) TOUT, puis appuyer sur la touche centrale pour confirmer.

Réglage du volume de l'installation / de la partie de l'installation (si connu)

1. Appuyer sur la flèche pointant vers le bas afin de parvenir au menu permettant de régler le volume, puis sur la touche centrale pour confirmer.
 2. A présent, paramétrer les valeurs à l'aide des deux touches directionnelles □.
- A la fin de la mesure, l'affichage indiquera le débit de fuite en l/min.

SET AMODE

1. Appuyer sur la flèche pointant vers le bas afin de parvenir au menu SET AMODE, puis sur la touche centrale pour confirmer.
2. A l'aide des deux touches directionnelles, sélectionner si la valeur transmise via la sortie analogique doit correspondre à la durée de la mesure (dT) ou à la différence de pression (dP).

STOP LT

1. Appuyer sur la flèche pointant vers le bas afin de parvenir au menu STOP LT, puis sur la touche centrale pour confirmer.
 2. A l'aide des deux touches directionnelles, sélectionner si le capteur doit être utilisé en mode fuite (sélection NO) ou en tant que capteur de pression (sélection YES), puis appuyer sur la touche centrale pour confirmer.
 3. Appuyer sur la flèche pointant vers le bas.
- ⇒ Le capteur est alors prêt à effectuer la mesure dans le mode correspondant.

8.13.2 Démarrage de la mesure des fuites

Après le raccordement à l'alimentation électrique, le capteur affiche la version de logiciel correspondante « FWV x.xx ». L'affichage indique l'initialisation « PE5 Aventics », la pression du système actuellement présente p0 ainsi que « Wait » et « User » sur les deux lignes inférieures.

- Pour démarrer la mesure avec les paramètres pré-réglés, appuyer sur la touche centrale pour une durée > 200 ms.

Réglages d'usine :

p1 = 0,6 bar
 p2 = 0,4 bar
 tout = 30 secondes
 PVOL = 0,0 litre
 QA = dT

En alternative, la mesure peut être lancée par le biais d'une impulsion depuis une commande (SPS). L'impulsion est transmise au capteur via Q1 (broche 4) en tant que signal d'entrée.

La valeur de mesure actuelle apparaît toujours en haut de l'affichage.

Les scénarios possibles lors de la mesure sont les suivants :

Pression d'alimentation de l'installation p0 < seuil de tolérance (valeur de pression) p1 ou p2

Après le lancement de la mesure, le capteur passe directement en mode erreur tant que p0 n'est pas au moins supérieure de 0,02 bar au seuil de tolérance supérieur p1. L'affichage passe au rouge. « WARN » apparaît sur l'affichage en dessous de la valeur de mesure actuelle, tandis que la dernière ligne affiche « p<p1 » ainsi que la valeur pour p1 (par ex. « 0,60 ») ou « p<p2 » et la valeur pour p2.

- Pour acquitter le message et remettre le capteur en mode opérationnel, appuyer sur la touche centrale.

Pression d'alimentation p0 > p1 et « tout » atteint avant chute en dessous de p1

Après le lancement de la mesure, la minuterie A se met en marche. Le seuil de tolérance supérieur p1 n'est pas atteint après écoulement de « tout ». Durant la mesure, « TimA » apparaît sur la ligne de statut supérieure avec le temps en secondes correspondant, tandis que « P>P1 » avec l'indication de la valeur pour p1 (par ex. « 0,60 ») apparaît dans la ligne de statut inférieure. La mesure s'arrête dès que la valeur temps pour « tout » est atteinte. « DONE » apparaît sur la ligne de statut supérieure afin d'indiquer que la mesure est achevée. La ligne de statut inférieure affiche en alternance les valeurs pour dP (différence de pression ou p0 et la pression actuelle une fois « tout » atteint), dT (dans ce cas, il s'agit de « tout ») ainsi que la valeur pour QL (valeur absolue dans la mesure où un volume a été indiqué ou « ---QL » si Vol = 0 a été conservé).

- Pour acquitter le message et remettre le capteur en mode opérationnel, appuyer sur la touche centrale.

Pression d'alimentation p0 > p1 et chute en dessous de p1 avant que « tout » ne soit atteint

Si, après le lancement de la mesure, la valeur redescend en dessous de la pression maximale P1, la mesure de dT est initiée. « MEAS » apparaît alors sur la ligne de statut supérieure. La ligne inférieure affiche en alternance les valeurs pour dP (différence de pression ou p0 et la pression actuelle), pour dT (période en secondes depuis le passage en dessous de p1) ainsi que QL. Après écoulement de « tout », « DONE » apparaît sur la ligne de statut supérieure, tandis que le résultat de dP, dT et QL s'affiche en alternance sur la ligne de statut inférieure.

► Pour acquitter le message et remettre le capteur en mode opérationnel, appuyer sur la touche centrale.

Pression d'alimentation p0 > p1 et chute en dessous de p1 et p2 avant que « tout » ne soit atteint

Si, après le lancement de la mesure, la valeur redescend en dessous de la pression maximale p1, la mesure de dT est initiée. « MEAS » apparaît alors sur la ligne de statut supérieure. La ligne inférieure affiche en alternance les valeurs pour dP (différence de pression ou p1 et p2), pour dT (période en secondes depuis l'écoulement de p1 jusqu'à ce que p2 soit atteint) ainsi que QL. Après chute de la valeur en dessous du seuil de tolérance (valeur de pression) P2, la couleur de l'affichage passe du vert au rouge.

Il y a une fuite. La fig. 23 donne une représentation schématique de la mesure de fuite.

« DONE » apparaît sur la ligne de statut supérieure, tandis que le résultat de dP, dT et QL s'affiche en alternance sur la ligne de statut inférieure.

- Pour acquitter le message et remettre le capteur en mode opérationnel, appuyer sur la touche centrale.

9 Entretien et maintenance

L'appareil ne nécessite aucun entretien.

- Pour le nettoyage, utiliser exclusivement de l'eau et éventuellement un détergent doux.

10 Démontage et remplacement

⚠ ATTENTION

L'installation est sous une pression élevée !

Risque de blessures et endommagement de l'installation dus à des états de fonctionnement incontrôlés de l'installation.

- Toujours mettre hors pression et hors tension la partie de l'installation dans laquelle le capteur de pression est intégré avant de commencer le démontage.

1. Mettre l'installation hors pression et hors tension.
2. Desserrer et enlever tous les raccords.
3. Desserrer le capteur de pression du raccord de pression (raccord fileté) à l'aide d'une clé ou retirer le capteur de pression du raccord instantané en tirant en ligne droite.
4. Éliminer l'emballage et les pièces usées selon les directives du pays d'utilisation.

11 Messages d'erreur et d'avertissement

En cas de messages d'erreur ou d'avertissement, les zones d'affichage A et B clignotent (fig. 2).

Affichage	Cause	Remède
OL OVERPRESS	Pression présente > fin de la plage de mesure	Régler la pression dans la plage de mesure (voir fig. 21 et 22)
UL UNDERPRES	Pression présente < début de la plage de mesure	
ERR1 GEN.ERROR	Erreur générale	Nous contacter !
ERR2 SHORTOUT1	Court-circuit au niveau de la sortie 1	Éliminer le court-circuit et brièvement couper la tension d'alimentation afin que la sortie puisse reprendre un fonctionnement normal
ERR2 SHORTOUT2	Court-circuit au niveau de la sortie 2	
ERR3 OVERVOLTG	Tension d'alimentation > 30 V CC ¹⁾	Régler correctement la tension d'alimentation
ERR4 LOW VOLTG	Tension d'alimentation < 17 V CC ¹⁾	
ATT1 SHIFT RP1	Le point de commutation est paramétré en dessous du point de commutation vers un niveau inférieur fixé. Le	Appuyer sur la touche centrale pour acquitter le message

Affichage	Cause	Remède
ATT1 SHIFT RP2	point de commutation vers un niveau inférieur est fixé automatiquement en dessous du nouveau point de commutation avec l'hystérèse la plus faible possible.	
ATT2 ADJ>LIMIT	Lors du réglage du point zéro, la pression présente est située hors de la limite autorisée de 5 % de la plage.	Appuyer sur la touche centrale pour acquitter le message
LOCK KEYLOCKED	Tentative d'accès au mode programmation tandis que le verrouillage de saisie est actif.	Saisir le mot de passe
WARN (p<p1)	p0 n'est pas au moins supérieure de 0,02 bar au seuil de tolérance supérieur p1.	Appuyer sur la touche centrale pour acquitter le message

¹⁾ Les sorties se coupent lorsque le seuil de 30 V CC ou de 17 V CC est dépassé.

S'il y a une deuxième sortie de commutation, il est possible de la configurer comme sortie de diagnostic.

► Pour ce faire, sélectionner la valeur « DIA » pour le paramètre « OUT2 » dans les fonctions de programmation avancées (EF) → 8.8. Sélection des fonctions de programmation avancées.

En cas de défaut, la sortie de diagnostic et les sorties numériques se comportent comme suit :

Affichage à l'écran (partie A)	Sorties numériques			Sortie de diagnostic		
	Mode PNP	Mode NPN	Mode push-pull	Mode PNP	Mode NPN	Mode push-pull
OL	Fonctionnement normal			Low	High	Low
UL				Uniquement Pull-Down	Uniquement Pull-Up	NPN actif
ERR1	Low	High	Low	Low	High	Low NPN
ERR2	Uniquement Pull-Down	Uniquement Pull-Up	Uniquement Pull-Down	Uniquement Pull-Down	Uniquement Pull-Up	Pull-Down
ERR3						
ERR4						

12 Données techniques

Données générales	
Dimensions (L × H × P)	35 mm × 63 mm × 35 mm
Poids	Env. 45 g
Affichage	Cristaux liquides, 4 chiffres, avec rétroéclairage
Affichage pression du système	Au choix : bar, MPa, kPa, psi et inHg
Actualisation de l'affichage	Réglable : 1000, 500, 200 et 100 ms
Indice de protection selon CEI 60529	IP65 / 67 avec raccords montés
Plage de mesure	-1 ... 0 bar
	-1 ... +1 bar
	0 ... +6 bar
Plage de températures, application	0 ... +10 bar
	-1 ... +10 bar
	0 ... +12 bar
Plage de températures, application	0 °C ... 60 °C
Plage de températures, stockage	-20 °C ... 80 °C
Humidité relative de l'air	< 90 %
Résistance aux chocs	Max. 30 g, xyz, DIN EN 60068-2-27 (11 ms, choc mécanique)
Résistance aux vibrations	Max. 5 g, xyz selon CEI 60068-2-6 (10 ... 150 Hz, vibration par résonance)
Matériaux	Boîtier : polycarbonate
	Touches : TPE
	Clip de fixation : POM
	Joints : NBR
Orifice	M12 × 1, à 4 pôles : (sorties 2 × numérique et 1 × analogique et 1 × numérique)
	A 5 pôles : (sorties 2 × numérique, 1 × analogique, mode fuite : sorties 1 × numérique, 1 × analogique, entrée 1 × numérique)
Tension d'alimentation ¹⁾	17 V CC ... 30 V CC, protection contre les inversions de polarité

Données générales	
Puissance absorbée ²⁾	Max. 40 mA (24 V)
Sécurité électrique	Classe de protection III
Sorties de commutation	PNP / NPN / push-pull réglable (pour variante avec IO-Link : sortie de commutation 1 : IO-Link / PNP et sortie de commutation 2 : PNP / NPN / push-pull commutable)
Fonction	Contact d'arrêt / de travail, fonction fenêtre / hystérèse librement paramétrable
Tension de commutation	Tension d'alimentation - 2 V
Courant de commutation max. par sortie de commutation	100 mA
Décélération de commutation	0 s ... 50 s (programmable)
Temps de commutation	≤ 5 ms
Sortie de diagnostic	Sortie de commutation 2 configurable
Signal de sortie analogique	En option 4 mA ... 20 mA / 0 V ... 10 V à réglage fixe ou commutation automatique selon la charge raccordée
	Signaux de sortie (peuvent être inversés) : 20 mA ... 4 mA / 10 V ... 0 V
Résistance ohmique de la sortie de courant	< 600 Ohm
Résistance ohmique de la sortie de tension	> 3 kOhm
Non-linéarité	≤ ± 0,5 % de la plage
Précision	≤ ± 1,5 % de la plage
	≤ ± 2,0 % de la plage, y compris erreurs de température
Non-répétabilité	≤ ± 0,2 % de la plage
Plage de températures de mesure	+10 °C ... +60 °C
Fluide autorisé	Air comprimé
Qualité de l'air comprimé selon ISO 8573-1:2010	Taille max. de particules : ≤ 40 µm
	Teneur en huile : 0 ... 40 mg/m ³
	Le point de rosée sous pression doit être au minimum 15 °C inférieur à la température ambiante et à la température du fluide et doit être au max. de 3 °C.
Raccords d'air comprimé	2 × G1/4 selon ISO 16030
	1 × raccord instantané 4 mm et 1 × G1/4 selon ISO 16030

¹⁾ Pour l'alimentation électrique, utiliser uniquement un circuit électrique à énergie limitée selon la norme UL 61010-3e édition, section 9.4.

²⁾ En raison du courant d'entrée capacitif, une mise en série des capteurs est impossible.

13 Accessoires

Voir catalogue en ligne

Indice

1	Abbreviazioni e figure.....	36
2	Occupazione pin.....	39
3	Sulla presente documentazione.....	39
4	Indicazioni di sicurezza	39
4.1	Utilizzo a norma.....	39
4.2	Qualifica del personale.....	39
4.3	Avvertenze di sicurezza generali.....	39
4.4	Indicazioni di sicurezza sul prodotto e sulla tecnologia.....	39
4.5	Avvertenze generali sui danni materiali e al prodotto.....	39
5	Fornitura	40
6	Descrizione dell'apparecchio	40
6.1	Panoramica dell'apparecchio	40
7	Montaggio	40
7.1	Montaggio del sensore di pressione su una guida DIN	40
7.2	Montaggio del sensore di pressione con il kit di fissaggio	40
7.3	Montaggio del sensore di pressione con set per il montaggio a quadro.....	40
7.4	Collegamento pneumatico	40
7.4.1	Collegamento del nipplo doppio all'attacco filettato G1/4	40
7.4.2	Collegamento del raccordo ad innesto	40
7.5	Collegamento elettrico	40
8	Messa in funzione e uso	41
8.1	Accensione dell'apparecchio	41
8.2	Selezione della modalità di informazione	41
8.3	Aree del display.....	41
8.4	Selezione della modalità di programmazione.....	41
8.5	Selezione delle voci di menu o dei parametri.....	41
8.6	Impostazione dei valori dei parametri	42
8.7	Selezione dei punti di commutazione e di reinserzione o delle funzioni di programmazione ampliate.....	42
8.8	Selezione delle funzioni di programmazione avanzate	42
8.9	Impostazione dei punti di commutazione	43
8.10	Configurazione dell'uscita di commutazione	43
8.10.1	Impostazione del ritardo di inserzione e di disinserzione	43
8.10.2	Impostazione della funzione dell'elemento di commutazione.....	43
8.11	Utilizzo della funzione password	43
8.11.1	Assegnazione o modifica di una password.....	43
8.11.2	Reset della password.....	43
8.12	Reset dei parametri impostati	43
8.13	Funzione di rilevamento perdite.....	43
8.13.1	Modifica dei valori dei parametri	43
8.13.2	Avvio della misurazione delle perdite	44
9	Riparazioni e manutenzione	44
10	Smontaggio e sostituzione	44
11	Messaggi di errore e avvertimenti.....	44
12	Dati tecnici	45
13	Accessori	45

1 Abbreviazioni e figure

Definizione	
DR/ DS	Tempo di ritardo del punto di commutazione/reinserzione
FH/ FL	Limite dell'intervallo superiore/inferiore
MBA/MBE	Inizio/fine del campo di misura
OL	Limite di misurazione superiore superato
RP/ SP	Punto di reinserzione/commutazione
UL	Limite di misurazione inferiore non raggiunto
LT	Rilevatore perdite
p1/LTP1	Valore superiore della pressione/valore di soglia Misurazione delle perdite
p2/LTP2	Valore inferiore della pressione/valore di soglia misurazione delle perdite
tout/TOUT	Limitazione della durata/intervallo di tempo per la misurazione delle perdite
dP	Differenza di pressione della misurazione delle perdite
PVOL	Volume dell'impianto/dei tubi di pressione da misurare
TimA	Timer A (intervallo di tempo dall'inizio della misurazione fino al raggiungimento di p1)
DONE	Misurazione delle perdite conclusa
p0/psupply	Pressione di sistema/pressione di alimentazione
dT	Valore di tempo/durata della misurazione della perdita
QL	Tasso di perdita
AMODE	Modalità uscita analogica (dP o dT)
MEAS	Misurazione delle perdite in corso
Wait User	Sensore pronto per avviare la misurazione delle perdite (in attesa del comando dell'utente)

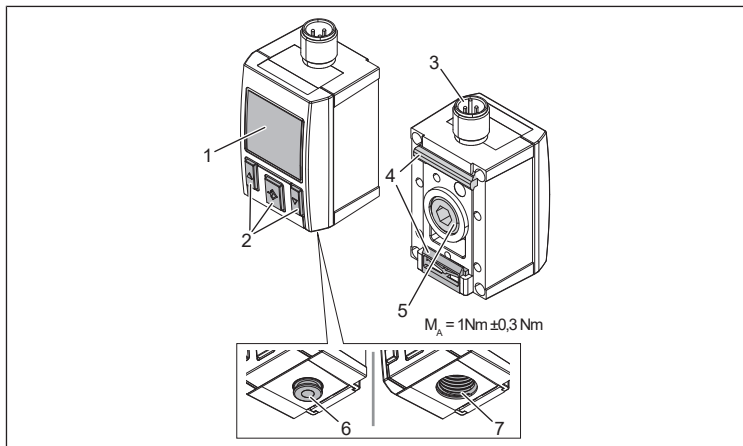


Fig. 1: Panoramica dell'apparecchio

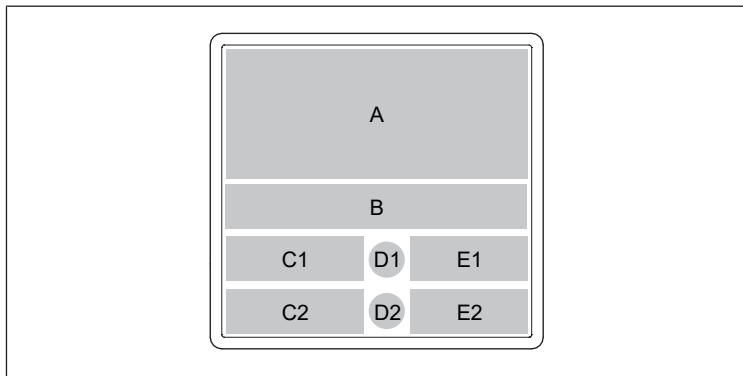


Fig. 2: Aree del display

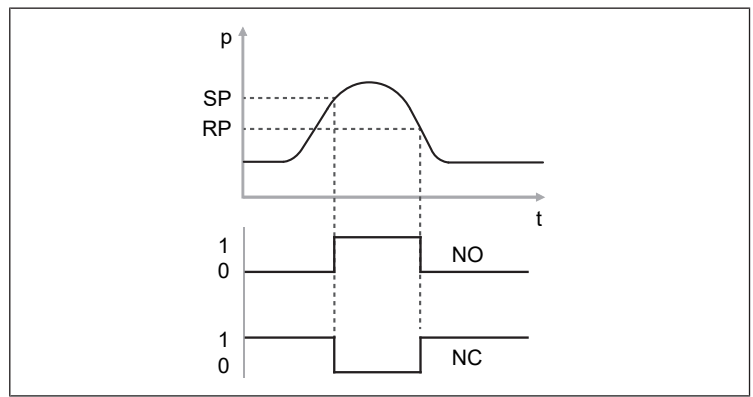


Fig. 3: Funzione di isteresi in caso di sovrappressione

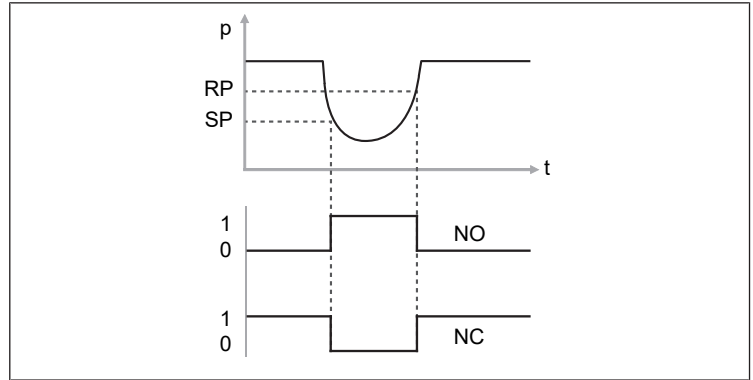


Fig. 4: Funzione di isteresi in caso di depressione

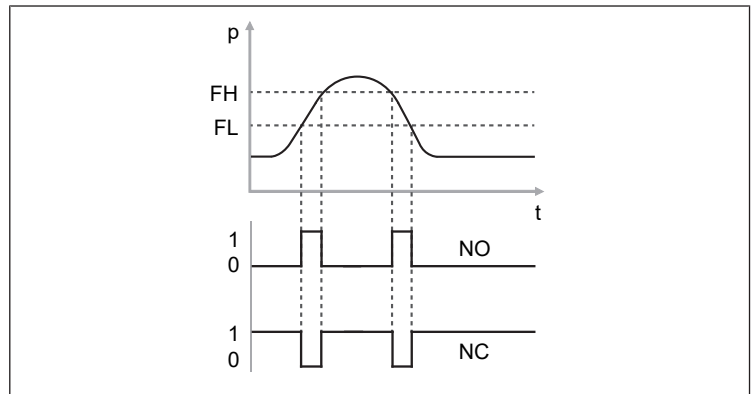


Fig. 5: Funzione della finestrella

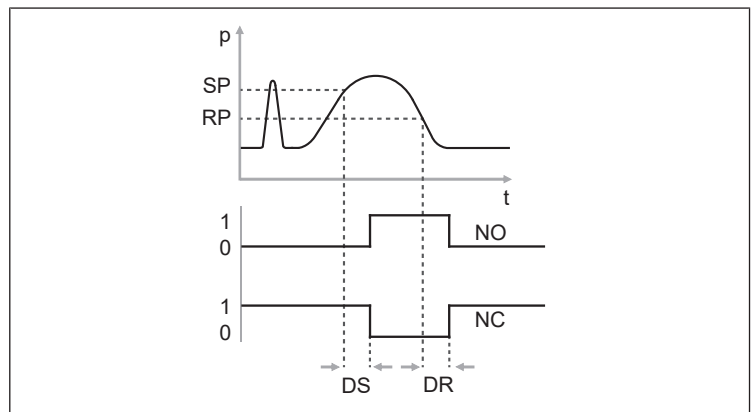


Fig. 6: Tempi di ritardo

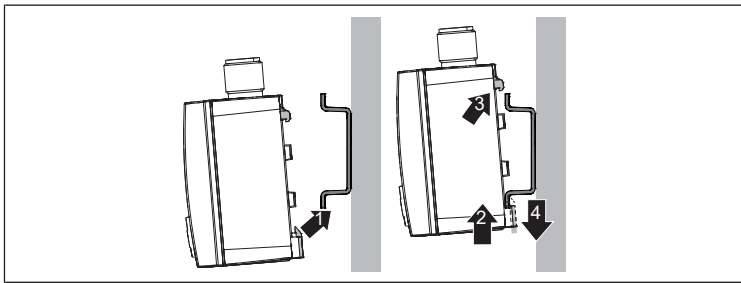


Fig. 7: Montaggio del sensore di pressione su una guida DIN

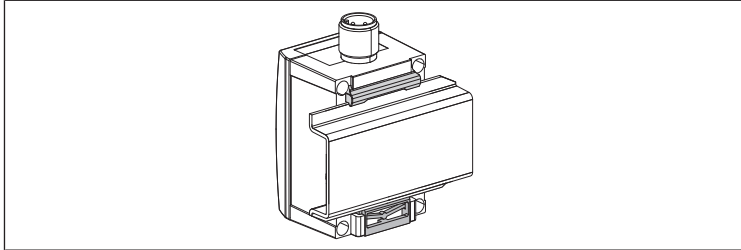


Fig. 8: Guida DIN con sensore di pressione montato

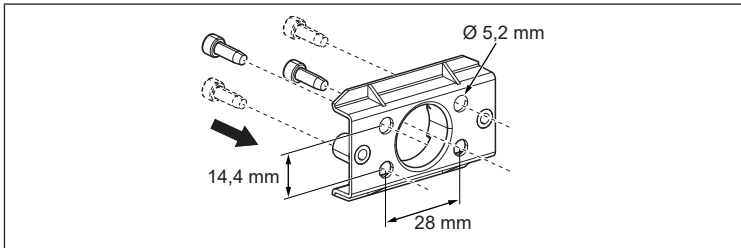


Fig. 9: Fissaggio del kit di fissaggio R412010405 con 2 viti

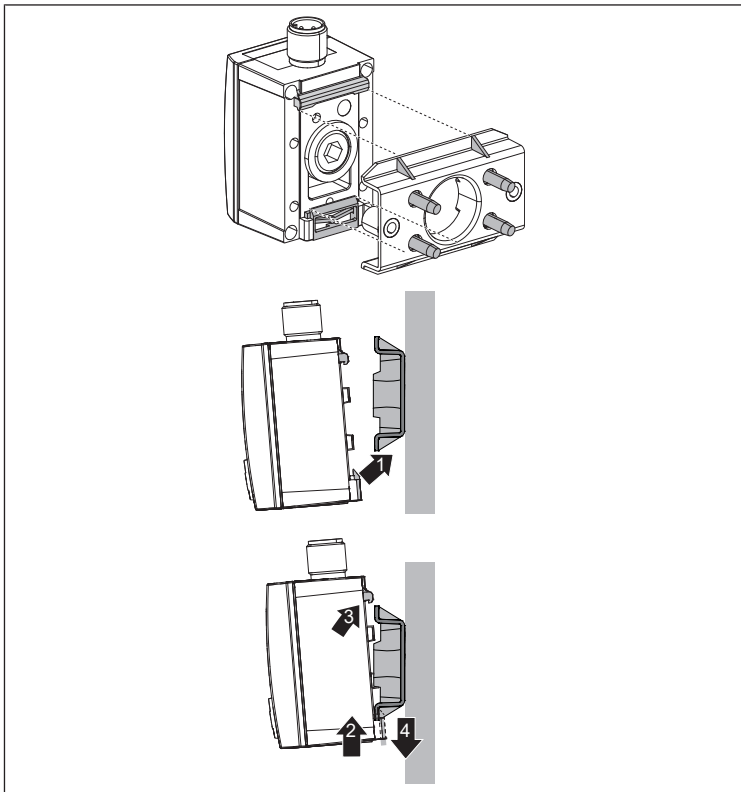


Fig. 10: Posizionare il sensore di pressione al centro del kit di fissaggio e agganciarlo

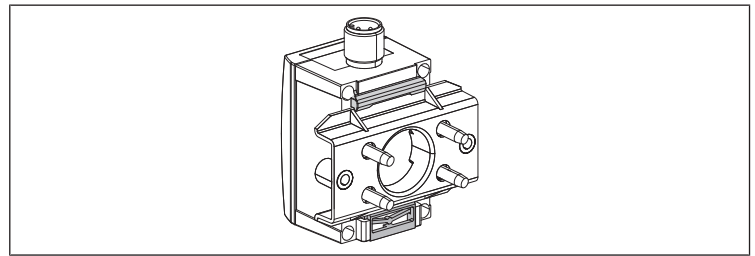


Fig. 11: Kit di fissaggio con sensore di pressione montato

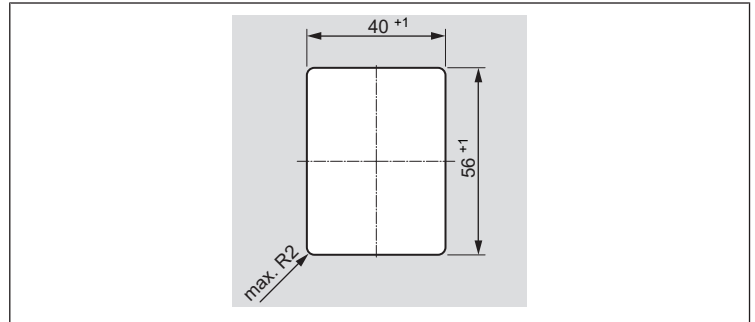


Fig. 12: Apertura nel quadro di comando

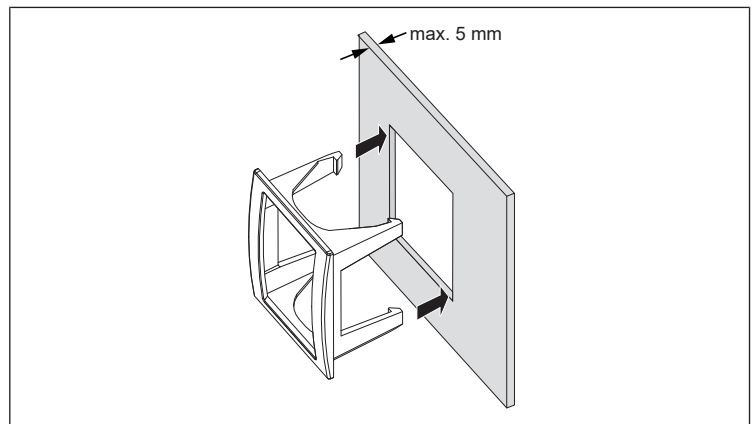


Fig. 13: Inserimento del telaio frontale nell'apertura del foro

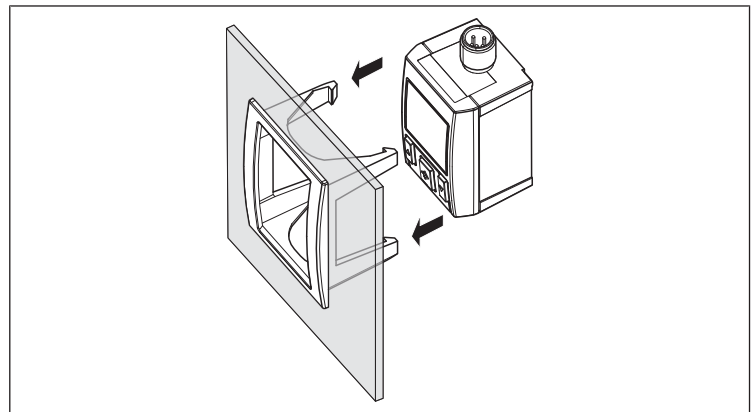


Fig. 14: Inserire il sensore di pressione sul telaio frontale

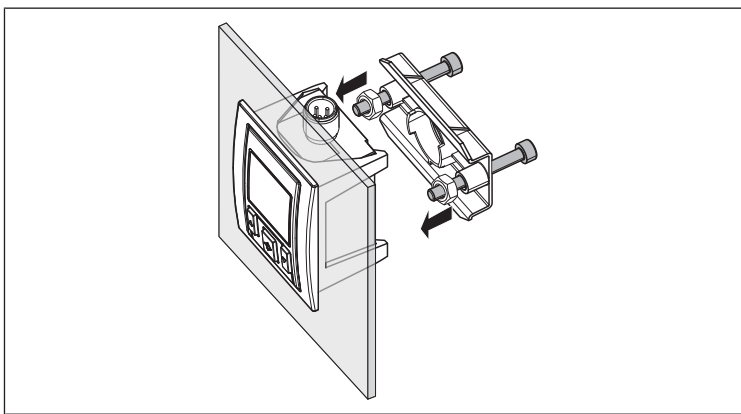


Fig. 15: Posizionamento del kit di fissaggio sulla clip di fissaggio inferiore del sensore di pressione e innesto

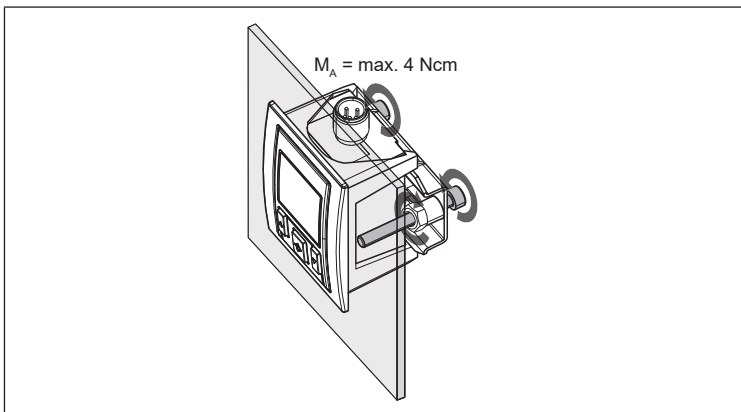


Fig. 16: Fissare con viti di fissaggio e assicurare con un controdado

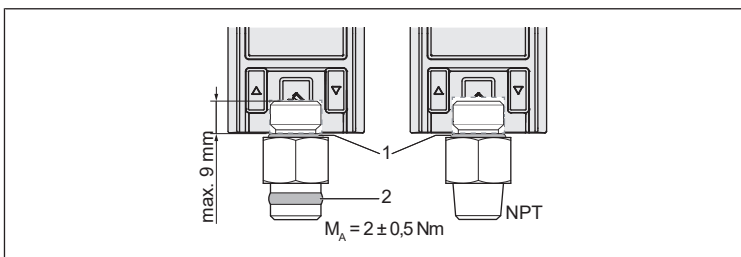


Fig. 17: Nipplo doppio per sensore di pressione (1 = O-ring, 2 = anello di tenuta PTFE)

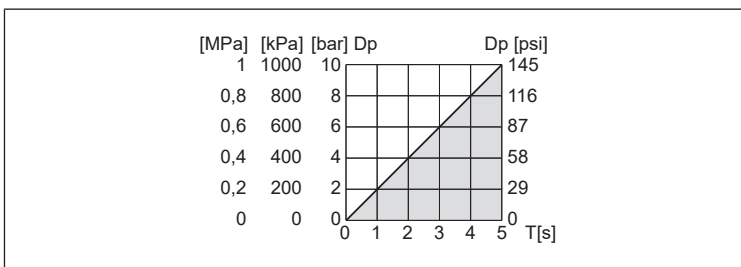


Fig. 18: Durata T consentita (area grigia) in funzione dell'oscillazione della pressione Δp

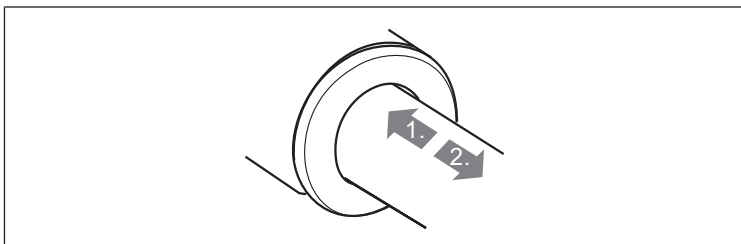


Fig. 19: Collegamento del raccordo ad innesto



Fig. 20: UL Recognized Component Mark per Canada e Stati Uniti

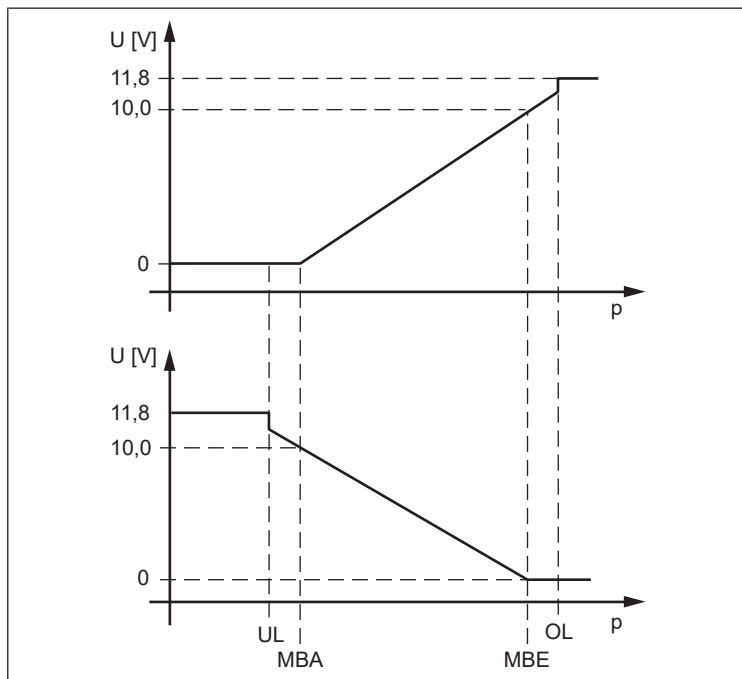


Fig. 21: Comportamento delle uscite di tensione analogiche in caso di superamento o non raggiungimento del campo di misurazione

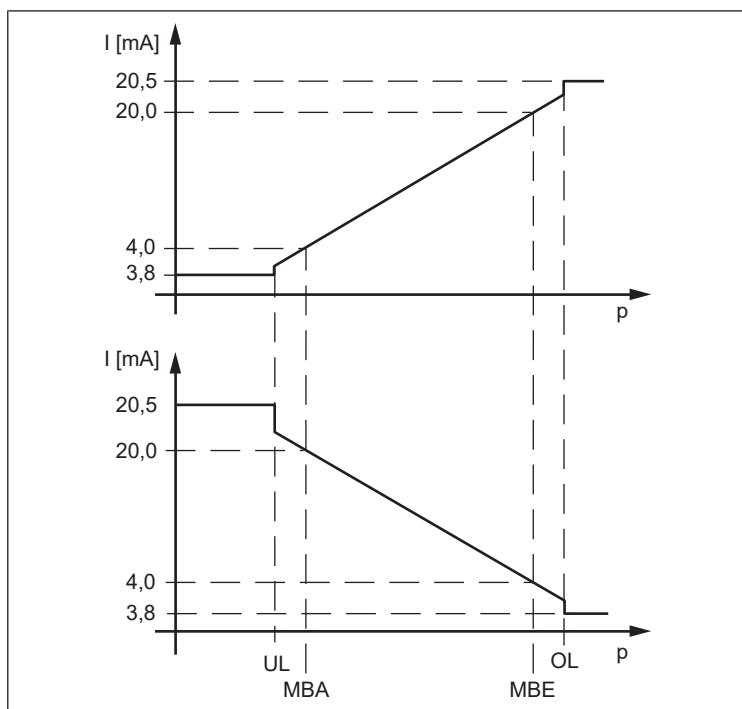


Fig. 22: Comportamento delle uscite di corrente analogiche in caso di superamento o non raggiungimento del campo di misurazione

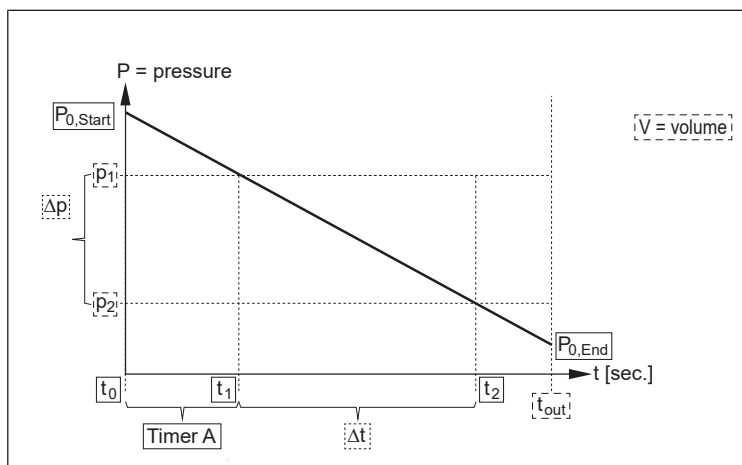


Fig. 23: Caratteristica della perdita

- Parametri memorizzati internamente Parametri impostabili Valore di uscita

2 Occupazione pin

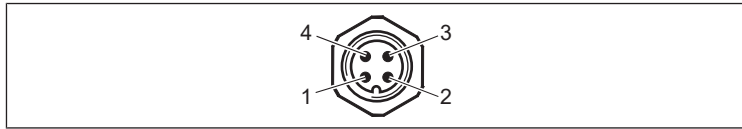


Fig. 24: Occupazione pin a 4 poli

Pin	Occupazione
1	Alimentazione di tensione a 24 V (+)
2	Uscita di commutazione digitale 2 (PNP/NPN/Push-pull commutabile)
3	Alimentazione di tensione a 0 V (-)
4	Uscita di commutazione digitale 1 (PNP/NPN/Push-pull commutabile)

Pin	Occupazione
1	Alimentazione di tensione a 24 V (+)
2	Uscita analogica (4 ... 20 mA/0 ... 10 V)
3	Alimentazione di tensione a 0 V (-)
4	Uscita di commutazione digitale 1 (PNP/NPN/Push-pull commutabile)

Pin	Occupazione
1	Alimentazione di tensione a 24 V (+)
2	Uscita di commutazione digitale 2 (PNP/NPN/Push-pull commutabile)
3	Alimentazione di tensione a 0 V (-)
4	IO-Link/uscita di commutazione digitale 1 (PNP)

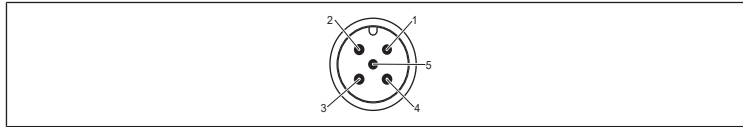


Fig. 25: Occupazione pin a 5 poli

Pin	Occupazione
1	Alimentazione di tensione a 24 V (+)
2	Uscita di commutazione digitale 2 (PNP/NPN/Push-pull commutabile)
3	Alimentazione di tensione a 0 V (-)
4	Uscita di commutazione digitale 1 (PNP/NPN/Push-pull commutabile) In modalità perdita: ingresso di commutazione digitale PNP
5	Uscita analogica (4 ... 20 mA/0 ... 10 V)

3 Sulla presente documentazione

La presente documentazione vale per i sensori di pressione della serie PE5.

La presente documentazione si rivolge a installatori, utenti e tecnici dell'assistenza. Mettere in funzione il prodotto soltanto se si dispone della documentazione e dopo aver compreso e seguito le istruzioni.

4 Indicazioni di sicurezza

Il prodotto è stato realizzato in base alle regole della tecnica generalmente riconosciute. Ciononostante sussiste il pericolo di lesioni personali e danni materiali, qualora non vengano rispettate le indicazioni di questo capitolo e le indicazioni di sicurezza contenute nella presente documentazione.

1. Leggere la presente documentazione attentamente e completamente prima di utilizzare il prodotto.
2. Conservare la documentazione in modo che sia sempre accessibile a tutti gli utenti.
3. Cedere il prodotto a terzi sempre unitamente alle documentazioni necessarie.

4.1 Utilizzo a norma

Il sensore di pressione è un apparecchio pneumatico da utilizzare per il controllo dei valori della pressione. È concepito per l'impiego in una macchina o in un impianto. Deve essere utilizzato solo assemblato.

- Rispettare i limiti di potenza riportati nei dati tecnici.

Il prodotto è studiato per un uso professionale e non per un uso privato.

Non è considerato a norma l'utilizzo del sensore di pressione in sistemi idraulici o alimentati con gas aggressivi o infiammabili o con liquidi.

Si declina qualsiasi responsabilità in caso di danni per utilizzo non a norma. I rischi in caso di uso non a norma sono interamente a carico dell'utente.

4.2 Qualifica del personale

Le attività descritte nella presente documentazione richiedono conoscenze di base in ambito meccanico e pneumatico e conoscenze dei termini specifici appartenenti a questi campi. Per garantire la sicurezza operativa, queste attività devono essere eseguite esclusivamente da personale specializzato o da persone istruite sotto la guida di personale specializzato.

Per personale specializzato si intendono coloro i quali, grazie alla propria formazione professionale, alle proprie conoscenze ed esperienze e alle conoscenze delle disposizioni vigenti, sono in grado di valutare i lavori commissionati, individuare i possibili pericoli e adottare le misure di sicurezza adeguate. Il personale specializzato deve rispettare le norme in vigore specifiche del settore.

4.3 Avvertenze di sicurezza generali

- Osservare le prescrizioni antinfortunistiche e di protezione ambientale in vigore.
- Osservare le disposizioni e prescrizioni di sicurezza del paese in cui viene utilizzato il prodotto.
- Utilizzare i prodotti AVENTICS esclusivamente in condizioni tecniche perfette.
- Osservare tutte le note sul prodotto.
- Utilizzare esclusivamente parti di ricambio e accessori approvati dal produttore.
- Rispettare i dati tecnici e le condizioni ambientali indicati nella documentazione del prodotto.
- Non modificare mai il prodotto di propria iniziativa.
- Mettere in funzione il prodotto solo dopo aver stabilito che il prodotto finale (per esempio una macchina o un impianto) in cui i prodotti AVENTICS sono installati corrisponde alle disposizioni nazionali vigenti, alle disposizioni sulla sicurezza e alle norme dell'applicazione.

4.4 Indicazioni di sicurezza sul prodotto e sulla tecnologia

⚠ ATTENZIONE

Tubi flessibili dell'aria compressa non posati correttamente!

Pericolo di ferimento!

- Posare i tubi in modo tale che nessuno ci inciampi.

⚠ ATTENZIONE

Condizioni di funzionamento dell'impianto pericolose in caso di rimozione del sensore di pressione dall'alimentatore durante il funzionamento.

Pericolo di ferimento e di danneggiamento dell'impianto dovuto a condizioni di funzionamento incontrollate.

- Non separare il sensore di pressione dal suo alimentatore durante il funzionamento.

4.5 Avvertenze generali sui danni materiali e al prodotto

NOTA

Sollecitazioni meccaniche!

Danneggiamento dell'apparecchio!

1. Assicurarsi che l'apparecchio non sia mai sottoposto a carichi meccanici o fissato sotto tensione meccanica.
2. Nel collegare il tubo flessibile dell'aria compressa e del collegamento elettrico evitare qualsiasi tensione meccanica.
3. Assicurarsi che l'apparecchio non venga danneggiato dalla caduta di componenti o dall'uso errato di utensili.

5 Fornitura

- 1 sensore di pressione con o senza funzione di rilevamento perdite
- 1 tappo, montato
- 1 esemplare delle istruzioni per l'uso

6 Descrizione dell'apparecchio

Il sensore di pressione serve come interruttore in circuiti elettrici del segnale, di comando e di controllo. Sorveglia la pressione relativa presente e, a seconda della configurazione e dei punti di commutazione o delle funzioni impostati, la converte in un segnale di commutazione digitale o in un segnale di corrente o di tensione analogico. Il comportamento di commutazione è rappresentato nelle figg. da 3 a 6.

Il sensore di pressione con rilevatore di perdite è provvisto di un'ulteriore funzione integrata per verificare la presenza di perdite in un sistema ad aria compressa chiuso o in una sua sezione.

6.1 Panoramica dell'apparecchio

Vedi fig. 1

1	Visualizzazione	2	Pannello di comando con tre tasti
3	Collegamento elettrico M12 x 1	4	Clip di fissaggio per guida DIN (EN 60715, 35 x 7,5; 35 x 15) o kit di fissaggio
5	Raccordo filettato G1/4 con tappo a vite, sul lato posteriore	6	Raccordo ad innesto 4 mm, sul lato inferiore
7	Attacco filettato inferiore G1/4, sul lato inferiore		

7 Montaggio

ATTENZIONE

Pericolo di lesioni dovuto a funzionamento incontrollato!

Se durante il montaggio del sensore di pressione l'impianto si trova sotto tensione elettrica o sotto pressione, possono verificarsi reazioni incontrollate e di conseguenza lesioni personali o danni all'impianto.

- ▶ Togliere sempre l'alimentazione elettrica e pneumatica della parte rilevante dell'impianto prima di collegare elettricamente il sensore di pressione.

7.1 Montaggio del sensore di pressione su una guida DIN

1. Fissare la guida DIN (EN 60715; 35 mm x 15 mm/7,5 mm) in maniera idonea.
2. Inserire il sensore di pressione nella clip di fissaggio inferiore della guida DIN e ribaltarla verso l'alto finché non raggiunge la posizione di blocco (fig. 7).

7.2 Montaggio del sensore di pressione con il kit di fissaggio

1. Fissare il kit di fissaggio con 2 viti alla superficie di montaggio (fig. 9).
2. Inserire il sensore di pressione nella clip di fissaggio inferiore al centro del kit di fissaggio e ribaltarla verso l'alto finché non raggiunge la posizione di blocco (figg. 10 e 11).

7.3 Montaggio del sensore di pressione con set per il montaggio a quadro

Il set per il montaggio a quadro è composto da un telaio frontale e un kit di fissaggio. Lo spessore della lamiera deve essere di max. 5 mm.

1. Dimensioni e tolleranze per l'apertura del foro sono indicate nella fig. 12.
2. Inserire il telaio frontale nell'apertura del foro dalla parte anteriore (fig. 13).
3. Inserire il sensore di pressione sul telaio frontale dal lato posteriore fino ad avvertire l'innesto dei ganci a scatto (fig. 14).
4. Inserire il kit di fissaggio nella clip di fissaggio inferiore nel sensore di pressione e ribaltare il kit di fissaggio verso l'alto finché non raggiunge la posizione di blocco (fig. 15).
5. Ruotare entrambe le viti di fissaggio finché il sensore di pressione non è fissato con una sufficiente forza di trazione (fig. 16). Coppia di serraggio: max. 4 Ncm (serrare leggermente)
6. Fissare entrambe le viti con dadi autobloccanti.

7.4 Collegamento pneumatico

ATTENZIONE

Pericolo di lesioni dovuto a tubi flessibili per l'aria compressa non idonei!

Se i tubi flessibili per l'aria compressa non sono idonei, possono staccarsi dall'apparecchio quando sono sotto pressione e provocare lesioni.

- ▶ Utilizzare solo tubi flessibili per l'aria compressa AVENTICS.

ATTENZIONE

Danneggiamento dell'apparecchio!

L'uso di pressacavi non appropriati può danneggiare l'apparecchio.

L'inosservanza dei valori limite può danneggiare l'apparecchio.

1. Non avvitare raccordi ad innesto con filettatura conica! Utilizzare esclusivamente raccordi ad innesto a tenuta in modo assiale sulla flangia esterna con una profondità max. d'avvitamento di 9 mm (fig. 17).
2. Rispettare i valori limite di pressione e temperatura → 12. Dati tecnici.

A seconda dell'ordinazione l'apparecchio dispone di un attacco filettato G1/4 o di un raccordo ad innesto. L'attacco filettato G1/4 può essere adeguato all'applicazione con un nipplo doppio.

- ▶ Chiudere il raccordo aria compressa non utilizzato con il tappo a vite montato nella parte posteriore. Coppia di serraggio: 1 Nm ±0,3 Nm

7.4.1 Collegamento del nipplo doppio all'attacco filettato G1/4

i I nippoli doppi con filettatura G1/4 o G1/8 sono dotati di un anello di tenuta PTFE (fig. 17). I nippoli doppi con filettatura NPT devono essere chiusi ermeticamente con guarnizioni liquide o nastro PTFE ed eventualmente allineati.

1. Avvitare il nipplo doppio al sensore di pressione dalla parte dell'O-ring (fig. 17). Coppia di serraggio: 2 ± 0,5 Nm.
2. Ruotare con una chiave esagonale (SW 17) il sensore di pressione con il nipplo doppio avvitato nella filettatura di montaggio prevista fino ad avvitare completamente la guarnizione.

i Un nipplo doppio con anello PTFE può compiere massimo 3/4 di giro in avanti o all'indietro per allinearsi.

3. Accertarsi che l'anello PTFE sia avvitato completamente e controllare la tenuta.

7.4.2 Collegamento del raccordo ad innesto

Vedi fig. 19

Per collegare i condotti pneumatici al raccordo ad innesto è necessario spingere il tubo flessibile nel raccordo fino alla battuta e controllare se è fissato tirandolo leggermente.

- ▶ Spingere il tubo flessibile per l'aria compressa (Ø 4 mm, 5/32") nel raccordo ad innesto sul sensore di pressione.

7.5 Collegamento elettrico

Vedi figg. 24, 25

Il sensore di pressione è disponibile in quattro diverse esecuzioni:

- Segnale in uscita 2 x digitale
- Segnale in uscita 1 x digitale, 1 x analogico
- Segnale in uscita 1 x IO-Link, 1 x digitale
- Segnale in uscita 2 x digitale, 1 x analogico (in modalità perdita: segnale in uscita 1 x digitale, 1 x analogico, segnale in ingresso 1 x digitale)

1. L'esecuzione è riportata nella targhetta di identificazione.
2. Osservare l'occupazione dei pin del connettore dell'apparecchio.
3. Per il collegamento del sensore di pressione servirsi esclusivamente di cavi di collegamento AVENTICS. La lunghezza deve essere di max. 30 m.
4. Se il sensore di pressione è sottoposto a forti campi elettromagnetici utilizzare cavi schermati.
5. Avvitare l'attacco M12 x 1 del cavo di collegamento al connettore dell'apparecchio. Coppia max.: 0,6 Nm



Per ulteriori informazioni sul sensore IO-Link si rimanda al foglio di istruzioni "IO-Link" R412023190.

8 Messa in funzione e uso

ATTENZIONE

Condizioni di funzionamento dell'impianto pericolose in caso di impostazioni errate o di superamento/non raggiungimento della tensione di esercizio!

Pericolo di ferimento e di danneggiamento dell'impianto dovuto a condizioni di funzionamento incontrollate.

1. Durante il funzionamento non eseguire alcuna impostazione non idonea sul sensore di pressione. Si tenga presente che premendo il tasto centrale le impostazioni inserite in precedenza diventano subito effettive!
2. Sostituire immediatamente i sensori di pressione difettosi.
3. Non separare il sensore di pressione dal suo alimentatore durante il funzionamento!

ATTENZIONE

Pericolo a causa della ripetuta compressione dell'aria!

L'apparecchio si surriscalda oltre il valore consentito.

1. Evitare la compressione ripetuta dell'aria.
2. La durata T consentita in funzione dell'oscillazione della pressione Δp è indicata nella figura 18.

NOTA

Danni a causa di oggetti appuntiti!

L'apparecchio può venire danneggiato.

- Non utilizzare mai utensili né oggetti appuntiti per comandare l'apparecchio.

Prima di mettere in funzione il sistema, intraprendere e portare a termine i seguenti lavori:

- Montare e collegare completamente il sensore di pressione.
- Eseguire le preimpostazioni e la configurazione.

Successivamente è possibile aerare la parte dell'impianto alla quale è collegato il sensore di pressione.

8.1 Accensione dell'apparecchio

Dopo il collegamento dell'alimentazione di tensione tutti i segmenti del display si accendono per 2 s con il colore di base, quindi per 2 s con il colore di avviso.

- In questo arco di tempo verificare che tutti i segmenti funzionino correttamente.

Successivamente l'apparecchio mostra per 2 s il nome del produttore e la denominazione dell'apparecchio quindi entra in modalità di visualizzazione.

In modalità di visualizzazione sono attive le funzioni di misura e di commutazione.



Al momento dell'accensione elettrica l'apparecchio potrebbe già visualizzare un valore anche se non è sotto pressione (effetto fisico). Al momento della rimessa in funzione eseguire un offset del punto zero con la funzione di programmazione ampliata EF con la funzione "OSET".

In modalità di risparmio energetico l'apparecchio disattiva il display. Premendo uno dei tasti si riattiva il display per 5 s.

Per attivare la modalità di risparmio energetico:

- Nelle funzioni di programmazione ampliate selezionare per il parametro "DISC" il valore "OFF" → 8.8. Selezione delle funzioni di programmazione avanzate.

8.2 Selezione della modalità di informazione

Il sensore di pressione si trova nella modalità di visualizzazione:

- Premere per almeno 3 s la freccia rivolta verso l'alto.
Il sensore di pressione si trova ora nella modalità di informazione.

Per 3 s l'apparecchio mostra consecutivamente i seguenti parametri:

- SP1/FH1 (impostazione del punto di commutazione 1/del limite dell'intervallo superiore 1)
- RP1/FL1 (impostazione del punto di reinserimento 1/del limite dell'intervallo inferiore 1)
- SP2/FH2 (impostazione del punto di commutazione 2/del limite dell'intervallo superiore 2)
- RP2/FL2 (impostazione del punto di reinserimento 2/del limite dell'intervallo inferiore 2)
- Uscita analogica (segnale elettrico in uscita in mA o V)
- LOW (valore minimo della pressione presente salvato dall'ultimo reset)
- HIGH (valore massimo della pressione presente salvato dall'ultimo reset)

Per uscire dalla modalità di informazione:

- Premere contemporaneamente entrambi i tasti a freccia.
Il sensore di pressione si trova ora nella modalità di visualizzazione.

8.3 Aree del display

Le aree del display sono diverse per il sensore di pressione e il sensore di pressione con ulteriore funzione di rilevamento perdite (fig. 2)

Tab. 1: Sensore di pressione

Aree del display	Modalità del display	Modalità di programmazione
A	Indicazione della pressione presente	Valore del parametro selezionato
B	Simbolo della chiave se è impostato il blocco dei tasti, unità di pressione impostata	Parametro selezionato
C1/C2	Soglie di commutazione impostate	Informazione supplementare
D1/D2	Stato di commutazione uscita di commutazione 1/2	Stato di commutazione uscita di commutazione 1/2
E1/E2	Valore impostato per le soglie di commutazione	Valore impostato per le soglie di commutazione

Tab. 2: Sensore di pressione con funzione di rilevamento perdite

Aree del display	Modalità del display	Modalità di programmazione	Modalità di misura
A	Indicazione della pressione presente	Valore del parametro selezionato	Indicazione della pressione presente
B	Simbolo della chiave (se è impostato il blocco dei tasti), unità di pressione impostata	Parametro selezionato	Unità di pressione impostata
C1/C2	Indicazione misura pronta ("WAIT"/"USER")		C1: stato della perdita (Wait User, MEAS, DONE) o TimA fino al raggiungimento di P1, messaggio di errore ("WARN") in caso di pressione di alimentazione insufficiente, "DONE" al termine della misurazione (senza errori) C2: alternativamente QL, dT, dP e P>P1 fino al raggiungimento di P1 o P<P2 fino al raggiungimento di P2
D1/D2			D2: stato "Attivazione misurazione delle perdite"
E1/E2			E1: timer in secondi fino al raggiungimento di P1 E2: valori di misura QL, dt, dP

8.4 Selezione della modalità di programmazione

Il sensore di pressione si trova nella modalità di visualizzazione:

- Premere per almeno 2 s la freccia rivolta verso il basso.

Il sensore di pressione si trova ora nella modalità di programmazione. Le funzioni di misura e commutazione continuano a funzionare.

Se non si effettuano inserimenti per più di 15 s l'apparecchio torna automaticamente alla modalità di visualizzazione.

8.5 Selezione delle voci di menu o dei parametri

Il sensore di pressione si trova ora nella modalità di programmazione:

L'apparecchio mostra le voci del menu e i parametri selezionabili nell'area B del display (fig. 2).

- Selezionare la voce del menu o il parametro da impostare utilizzando entrambi i tasti freccia,.

Per confermare la voce del menu o il parametro:

- Premere il tasto centrale.
La voce del menu viene eseguita oppure è possibile impostare i valori per il parametro.

8.6 Impostazione dei valori dei parametri

Il sensore di pressione si trova ora nella modalità di programmazione:

L'apparecchio mostra i valori dei parametri nell'area A del display (fig. 2).

Le aree del display C1/2 e D1/2 mostrano i valori dei parametri momentaneamente impostati.

1. Selezionare il valore del parametro da impostare utilizzando entrambi i tasti a freccia,.
2. Per confermare il valore del parametro premere il tasto centrale.

L'impostazione diventa attiva anche se l'apparecchio si trova ancora in modalità di programmazione.

8.7 Selezione dei punti di commutazione e di reinserzione o delle funzioni di programmazione ampliate

Il sensore di pressione si trova ora nella modalità di programmazione:

- Premere uno dei due tasti a freccia fino a visualizzare sul display il punto di commutazione (SP1, SP2), il punto di reinserzione (RP1, RP2) o la visualizzazione delle funzioni di programmazione ampliate (EF) desiderati.
Vengono visualizzate consecutivamente le seguenti indicazioni:

Visualizzazione ¹⁾	Spiegazione
SP1/FH1	Punto di commutazione 1/limite dell'intervallo superiore 1 Campo di valori: min: MBA +0,2% dell'intervallo di misura; max: MBE Impostazione di fabbrica: MBE
RP1/FL1	Punto di reinserzione 1/limite dell'intervallo inferiore 1 Campo di valori: min: MBA; max: MBE -0,2% dell'intervallo di misura Impostazione di fabbrica: MBE -10%
SP2/FH2	Punto di commutazione 2/limite dell'intervallo superiore 2 (in presenza di una seconda uscita di commutazione) Campo di valori: min: MBA +0,2% dell'intervallo di misura; max: MBE Impostazione di fabbrica: MBE
RP2/FL2	Punto di reinserzione 2/limite dell'intervallo inferiore 2 (in presenza di una seconda uscita di commutazione) Campo di valori: min: MBA; max: MBE -0,2% dell'intervallo di misura Impostazione di fabbrica: MBE -10%
EF	Funzioni di programmazione avanzate → 8.8. Selezione delle funzioni di programmazione avanzate
Modalità di visualizzazione	–

¹⁾ In modalità intervallo i punti di commutazione e di reinserzione SP_x e RP_x vengono definiti come FH_x o FL_x.

1. Premere il tasto a freccia centrale per confermare l'impostazione.
2. Ora inserire i valori per i punti di commutazione.

8.8 Selezione delle funzioni di programmazione avanzate

Il sensore di pressione si trova ora nella modalità di programmazione:

1. Premere ripetutamente uno dei due tasti a freccia, finché sul display non compare "EF".
2. Premere il tasto centrale per passare alle funzioni ampliate.
3. Premere ripetutamente uno dei due tasti a freccia, finché sul display non compare il parametro desiderato.

Visualizzazione	Spiegazione
RES	Reset dei parametri impostati alle impostazioni di fabbrica (reseta anche i valori salvati HIGH e LOW) Campo di valori: YES, NO/ Impostazione di fabbrica: –
DS1	Ritardo d'inserzione 1 Campo di valori: 0 ... 50 s/ Campo di valori: 0 s
DR1	Ritardo di reinserzione 1 Campo di valori: 0 ... 50 s/ Campo di valori: 0 s

Visualizzazione	Spiegazione
DR2	Ritardo d'inserzione 2 (in presenza di una seconda uscita di commutazione) Campo di valori: 0 ... 50 s/ Campo di valori: 0 s
DR2	Ritardo di reinserzione 2 (in presenza di una seconda uscita di commutazione) Campo di valori: 0 ... 50 s/ Campo di valori: 0 s
OUT1	Funzione di commutazione uscita di commutazione 1 <ul style="list-style-type: none"> • Funzione di isteresi, normally open (HNO) • Funzione di isteresi, normally closed (HNC) • Funzione finestra, normally open (FNO) • Funzione finestra, normally closed (FNC) Campo di valori: HNO, HNC, FNO, FNC/ Impostazione di fabbrica: HNO
OUT2	Funzione di commutazione uscita di commutazione 2 (in presenza di una seconda uscita di commutazione) <ul style="list-style-type: none"> • Funzione di isteresi, normally open (HNO) • Funzione di isteresi, normally closed (HNC) • Funzione finestra, normally open (FNO) • Funzione finestra, normally closed (FNC) • Funzione di diagnosi (DIA) Campo di valori: HNO, HNC, FNO, FNC, DIA/ Impostazione di fabbrica: HNO
P/N	Logica di commutazione delle uscite: PNP/NPN/Push-pull (vale per entrambe le uscite di commutazione in presenza di una seconda uscita di commutazione) Campo di valori: PNP, NPN, P/P/ Impostazione di fabbrica: PNP
OUR	In presenza di un'uscita analogica: <ul style="list-style-type: none"> • Segnale in uscita 4 ... 20 mA (I) • Segnale in uscita invertito 20 ... 4 mA (IINV) • Segnale in uscita: 0 ... 10 V (U) • Segnale in uscita invertito 10 ... 0 V (UINV) • Rilevamento automatico a seconda del carico presente (Segnali in uscita non invertiti) (AUTO) Campo di valori: I, IINV, U, UINV, AUTO/ Impostazione di fabbrica: AUTO
UNIT	Impostazione dell'unità di pressione sul display Campo di valori: BAR, MPA, KPA, PSI, inHg/ Impostazione di fabbrica: BAR
OSET	Correzione dell'offset del punto zero, max. 5% Campo di valori: –/ Impostazione di fabbrica: –
DISM	<ul style="list-style-type: none"> • Visualizzazione dei punti di commutazione/limiti dell'intervallo nelle aree del display C ed E (fig. 2) (SPRP) • Visualizzazione dei valori LOW/HIGH nelle aree C ed E del display (LoHi) Campo di valori: SPRP, LoHi/ Impostazione di fabbrica: SPRP
DISU	Aggiornamento della visualizzazione (update del display) Campo di valori: 1/2/5/10 aggiornamenti al secondo Impostazione di fabbrica: 5 al secondo
DISR	Visualizzazione nel rispettivo campo del display capovolta elettronicamente Campo di valori: YES, NO/ Impostazione di fabbrica: –
DISC	Colore sul display <ul style="list-style-type: none"> • Rosso per p < SP o FL < p < FH e verde per p > SP o p < FL o p > FH (OD) • Rosso per p > SP o p < FL o p > FH e verde per p < SP o FL < p < FH (DU) • Sempre rosso (senza viraggio) (RED) • Sempre verde (senza viraggio) (GRN) • Display OFF (modalità di risparmio energetico; premendo uno dei tasti il display viene attivato per 5 s): (OFF) Campo di valori: OD, DU, RED, GRN, OFF/ Impostazione di fabbrica: OD
HIGH	Visualizzazione del valore della pressione max. applicato Campo di valori: nessuna possibilità di impostazione/ Impostazione di fabbrica: MBA
LOW	Visualizzazione del valore della pressione minimo applicato Campo di valori: nessuna possibilità di impostazione/ Impostazione di fabbrica: MBE

Visualizzazione	Spiegazione
RHL	Reset dei valori HIGH e LOW Campo di valori: YES, NO/Impostazione di fabbrica: –
PAS	Impostazione della password per bloccare il display Password “0000” = non è necessario inserire una password Campo di valori: –/Impostazione di fabbrica: senza
TAG	Numero del punto di rilevazione alfanumerico a 16 cifre Campo di valori: –/Impostazione di fabbrica: senza
END	Torna alla modalità di visualizzazione

8.9 Impostazione dei punti di commutazione

Il sensore di pressione si trova ora nella modalità di programmazione:

1. Premere la freccia rivolta verso il basso, per visualizzare la voce del menu SP1.
2. Premere il tasto centrale per impostare il punto di commutazione.
3. Impostare il punto di commutazione desiderato per mezzo di entrambi i tasti a freccia.

Vale: $|RP_x| < |SP_x|$, $SP_x \neq 0$.

Eccezione da -1 a +1 bar

(se $RP = 0$ è possibile passare da un comportamento a vuoto a un comportamento di sovrappressione selezionando $SP < 0$ o $SP > 0$).

$RP = 0$: è possibile commutare tra $SP+$ e $SP-$.

RP (Pmin ... SP - 1 digit) per $SP > 0$: comportamento di commutazione sensore di sovrappressione

RP (Pmax ... SP + 1 digit) per $SP < 0$: comportamento di commutazione sensore del vuoto

4. Confermare il valore impostato premendo brevemente il tasto centrale.
5. Ripetere i passi 1-4 per impostare uno dopo l'altro il punto di reinserimento RP1, il punto di commutazione SP2 e il punto di reinserimento RP2.

Dopo l'immissione dell'ultimo punto di commutazione è possibile passare alla modalità di visualizzazione premendo entrambi i tasti a freccia contemporaneamente o diverse volte oppure passare al menu EF premendo il tasto centrale.

8.10 Configurazione dell'uscita di commutazione

8.10.1 Impostazione del ritardo di inserzione e di disinserzione

1. Selezionare la voce del menu DS1 o DR1 e premere il tasto centrale.
2. Impostare il ritardo di attivazione o di reinserzione desiderato con entrambi i tasti a freccia \square .
3. Premere il tasto centrale per applicare il valore selezionato.
4. Selezionare la voce del menu DS2 o DR2 e premere il tasto centrale per impostare i valori per l'uscita 2.
5. Ripetere i passi 2. e 3.

8.10.2 Impostazione della funzione dell'elemento di commutazione

1. Premere la freccia inferiore, per visualizzare la voce del menu OUT1 o OUT2.
2. Premere il tasto centrale per poter selezionare la funzione dell'elemento di commutazione.
3. Utilizzando uno dei due tasti a freccia selezionare la funzione dell'elemento di commutazione desiderata.
4. Premere il tasto centrale per applicare la funzione dell'elemento di commutazione selezionata.

8.11 Utilizzo della funzione password

Inserendo una password è possibile proteggere il sensore di pressione dall'accesso non autorizzato. Se è stata assegnata una password, le impostazioni possono essere modificate solo inserendo la password.



La password “2677” è riservata per resettare la password.

Se si utilizza “2677” come prima password, la password non viene resettata.

8.11.1 Assegnazione o modifica di una password

Il sensore di pressione si trova nelle funzioni di programmazione ampliate (EF).

1. Selezionare la voce del menu PAS e premere il tasto centrale.
Sul display viene visualizzata la password selezionata per ultima.
2. Con uno dei due tasti a freccia selezionare un codice numerico a quattro cifre come password.

3. Premere il tasto centrale per applicare l'impostazione selezionata.



Con l'impostazione “0000” si disattiva la funzione della password.

8.11.2 Reset della password



Se la password viene resettata, il sensore di pressione continua ad utilizzare i parametri impostati.

- Inserire la password “2677”.
La password viene resettata.

oppure

1. Togliere l'alimentazione elettrica e pneumatica della parte dell'impianto in cui è montato il sensore di pressione.
2. Togliere la tensione di alimentazione dal sensore di pressione.
3. Tenere premuti entrambi i tasti a freccia e il tasto centrale mentre si collega nuovamente il sensore di pressione alla tensione di alimentazione.

La funzione della password viene disattivata e tutte le impostazioni definite in precedenza vengono resettate alle impostazioni di fabbrica.

8.12 Reset dei parametri impostati

Il sensore di pressione si trova nelle funzioni di programmazione ampliate (EF).

1. Selezionare la voce del menu RES e premere il tasto centrale.
2. Utilizzando uno dei due tasti a freccia selezionare l'impostazione YES.
3. Premere il tasto centrale per confermare l'impostazione.

Tutti i parametri si trovano ora nelle impostazioni di fabbrica.

8.13 Funzione di rilevamento perdite

8.13.1 Modifica dei valori dei parametri

Impostazione LTP1 (modifica dei valori)

1. Premere (> 2 secondi) la freccia rivolta verso il basso. In questo modo si accede all'impostazione di LTP1.
2. Premere il tasto centrale per modificare questa impostazione.
3. Ora modificare i valori con entrambi i tasti a freccia e premere nuovamente il tasto a freccia centrale per applicare il valore desiderato.

Impostazione LTP2 (durata della misurazione)

1. Premere (> 2 secondi) la freccia rivolta verso il basso. In questo modo si accede all'impostazione di LTP2.
2. Ripetere i passi già descritti per le impostazioni di LTP1.
3. Premere prima la freccia rivolta verso il basso, quindi il tasto centrale per confermare.
4. Impostare con entrambi i tasti freccia la durata della misurazione (in secondi da 1 a 9999) TOUT e premere il tasto centrale per confermare.

Impostazione del volume dell'impianto/della sezione di impianto (se conosciuta)

1. Premere prima la freccia rivolta verso il basso per aprire il menu di impostazione del volume, quindi il tasto centrale per confermare.
2. Impostare ora i valori con entrambi i tasti a freccia \square .

Al termine della misurazione, sul display viene visualizzata l'informazione sul tasso di perdita in l/min.

SET AMODE

1. Premere prima sulla freccia rivolta verso il basso per aprire il menu SET AMODE, quindi sul tasto centrale per confermare.
2. Con i due tasti a freccia scegliere se l'uscita analogica debba trasmettere il valore per la durata della misurazione (dT) o la differenza di pressione (dP).

STOP LT

1. Premere prima sulla freccia rivolta verso il basso per aprire il menu STOP LT, quindi sul tasto centrale per confermare.
 2. Con i due tasti a freccia scegliere se si vuole utilizzare il sensore in modalità perdita (scelta NO) o come sensore di pressione (scelta YES), quindi premere il tasto centrale per confermare.
 3. Premere la freccia rivolta verso il basso.
- ⇒ Il sensore è pronto alla misura nella modalità corrispondente.

8.13.2 Avvio della misurazione delle perdite

Dopo il collegamento all'alimentazione di tensione il sensore mostra la versione firmware "FWv x.xx". Sul display compaiono l'inizializzazione "PE5 Aventics", la pressione attuale del sistema p0, "Wait" e "User" nelle due righe inferiori.

- Premere il tasto centrale per > 200 ms e la misurazione si avvia con i parametri preimpostati.

L'impostazione di fabbrica è:

p1 = 0,6 bar
p2 = 0,4 bar
tout = 30 secondi
PVOL = 0,0 litri
QA = dT

In alternativa la misurazione può essere avviata con un impulso da un controllore (PLC). In questo caso l'impulso viene trasmesso al sensore come segnale in ingresso attraverso Q1 (pin 4).

Nell'area superiore del display è sempre visualizzato il valore di misura attuale.

Durante la misurazione possono verificarsi le situazioni seguenti:

Pressione di alimentazione dell'impianto p0 < valore di soglia (pressione) p1 o p2

Dopo l'avvio della misurazione il sensore entra direttamente in una modalità di errore fino a quando p0 non supera di almeno 0,02 bar il valore di soglia superiore p1. Il display diventa rosso. Sul display compare "WARN" sotto il valore di misura attuale e nella riga inferiore compaiono "p<p1" e il valore per p1 (p. es. "0,60") o "p<p2" e il valore per p2.

- Premere il tasto centrale per confermare il messaggio e riportare il sensore in modalità di pronta misura.

Pressione di alimentazione p0 > p1 e raggiungimento di tout prima del mancato raggiungimento di p1

Dopo l'avvio della misurazione si avvia il timer A. Prima del raggiungimento di tout non viene raggiunto il valore di soglia superiore p1. Durante la misurazione, nella riga di stato superiore compare "TimA" con l'indicazione della corrispondente durata in secondi e nella riga di stato inferiore "P>P1" con l'indicazione del valore per P1, (ad. es. "0.60"). La misurazione si arresta non appena è raggiunto il valore di tempo per tout. Nella riga di stato superiore compare "DONE" per indicare che la misurazione è conclusa. Nella riga di stato inferiore compaiono alternativamente i valori per dP (differenza di pressione tra p0 e la pressione attuale al raggiungimento di tout), dT (in questo caso corrisponde a tout) e il valore per QL (valore assoluto se è specificato un volume o " - - - QL" se è stato mantenuto Vol = 0).

- Premere il tasto centrale per confermare il messaggio e riportare il sensore in modalità di pronta misura.

Pressione di alimentazione p0 > p1 e non raggiungimento di p1 prima di tout

Se dopo l'avvio della misurazione non viene raggiunto il valore di pressione superiore P1, la misurazione parte da dT. Nella riga di stato superiore compare "MEAS". Nella riga inferiore vengono visualizzati alternativamente i valori per dP (differenza di pressione tra p0 e la pressione attuale), per dT (durata in secondi dal passaggio di p1) e QL. Al termine di tout viene visualizzato "DONE" nella riga di stato superiore e, alternativamente, il risultato di dP, dT e QL nella riga di stato inferiore.

- Premere il tasto centrale per confermare il messaggio e riportare il sensore in modalità di pronta misura.

Pressione di alimentazione p0 > p1 e non raggiungimento di p1 e p2 prima di tout

Se dopo l'avvio della misurazione non viene raggiunto il valore di pressione superiore P1, la misurazione parte da dT. Nella riga di stato superiore compare "MEAS". Nella riga inferiore vengono visualizzati alternativamente i valori per dP (differenza di pressione tra p1 e p2), per dT (durata in secondi dal passaggio di p1 fino al raggiungimento di p2) e QL. Dopo il superamento negativo del valore di soglia (pressione) inferiore P2 il colore del display da verde diventa rosso.

È presente una perdita. La fig. 23 mostra una rappresentazione schematica della misurazione della perdita.

Nella riga di stato superiore viene visualizzato "DONE" mentre nella riga di stato inferiore compare alternativamente il risultato di dP, dT e QL.

- Premere il tasto centrale per confermare il messaggio e riportare il sensore in modalità di pronta misura.

9 Riparazioni e manutenzione

L'apparecchio non ha bisogno di manutenzione.

- Per la pulizia usare esclusivamente acqua ed eventualmente un detergente delicato.

10 Smontaggio e sostituzione

⚠ ATTENZIONE

L'impianto è sottoposto ad alta pressione!

Pericolo di ferimento e di danneggiamento dell'impianto dovuto a condizioni di funzionamento incontrollate.

- Prima di cominciare con lo smontaggio, togliere sempre l'alimentazione elettrica e pneumatica della parte dell'impianto in cui è montato il sensore di pressione.

1. Togliere l'alimentazione elettrica e pneumatica dell'impianto.
2. Svitare e rimuovere tutti i raccordi.
3. Svitare il sensore di pressione dall'attacco di mandata (attacco filettato) con l'ausilio di una chiave inglese o estrarre il sensore di pressione linearmente dal raccordo ad innesto.
4. Smaltire l'imballaggio e le parti usate nel rispetto delle norme vigenti nel paese di utilizzo.

11 Messaggi di errore e avvertimenti

In caso di messaggi di errore e di avvertimento le aree A e B del display lampeggiano (fig. 2).

Visualizzazione	Causa	Soluzione
OL OVERPRESS	Pressione presente > fine del campo di misura	Regolare la pressione entro il campo di misurazione (vedi figg. 21 e 22)
UL UNDERPRES	Pressione presente < inizio del campo di misura	
ERR1 GEN.ERROR	Errore generale	Contattateci!
ERR2 SHORTOUT1	Cortocircuito nell'uscita 1	Eliminare il cortocircuito e staccare brevemente la tensione di alimentazione affinché l'uscita possa riprendere il funzionamento normale.
ERR2 SHORTOUT2	Cortocircuito nell'uscita 2	
ERR3 OVERVOLTG	Tensione di alimentazione > 30 V DC ¹⁾	Impostare la tensione di alimentazione corretta
ERR4 LOW VOLTG	Tensione di alimentazione < 17 V DC ¹⁾	
ATT1 SHIFT RP1	Il punto di commutazione è settato al di sotto del punto di reinserzione impostato. Il punto di reinserzione viene impostato automaticamente con l'isteresi più piccola possibile sotto il nuovo punto di commutazione.	Premere il tasto centrale per confermare il messaggio
ATT1 SHIFT RP2		
ATT2 ADJ>LIMIT	Con la taratura del punto neutro la pressione presente non è compresa entro il limite consentito del 5% dell'intervallo di misura.	Premere il tasto centrale per confermare il messaggio
LOCK KEYLOCKED	Se è attivo il blocco dell'inserimento si tenta di passare alla modalità di programmazione.	Inserire la password
WARN (p<p1)	p0 non supera di almeno 0,02 bar il valore di soglia superiore p1.	Premere il tasto centrale per confermare il messaggio

¹⁾ Le uscite si disattivano se vengono superati i 30 V DC o non vengono raggiunti i 17 V DC.

Se è disponibile una seconda uscita di commutazione è possibile configurarla come uscita di diagnosi.

- Nelle funzioni di programmazione ampliate (EF) selezionare per il parametro "OU2" il valore "DIA" → 8.8. Selezione delle funzioni di programmazione avanzate.

L'uscita di diagnosi e le uscite digitali si comportano nel modo seguente in caso di errore:

Visualizzazione sul display (area A)	Uscite digitali			Uscita di diagnosi		
	Modalità PNP	Modalità NPN	Modalità Push-pull	Modalità PNP	Modalità NPN	Modalità Push-pull
OL	Funzione normale			Low	High	Low
UL				Solo Pull-Down	Solo Pull-Up	NPN attivo
ERR1	Low	High	Low	Low	High	Low NPN
ERR2	Solo Pull-Down	Solo Pull-Up	Solo Pull-Down	Solo Pull-Down	Solo Pull-Up	Pull-Down
ERR3						
ERR4						

12 Dati tecnici

Dati generali	
Dimensioni (l x h x p)	35 mm x 63 mm x 35 mm
Peso	ca. 45 g
Visualizzazione	LCD, a quattro cifre, con retroilluminazione
Visualizzazione pressione di sistema	A scelta: bar, MPa, kPa, psi e inHg
Aggiornamento della visualizzazione	Impostabili: 1000, 500, 200 e 100 ms
Tipo di protezione secondo IEC 60529	IP65/67 con attacchi montati
Campi di misurazione	-1 ... 0 bar 0 ... +10 bar -1 ... +1 bar -1 ... +10 bar 0 ... +6 bar 0 ... +12 bar
Campo temperatura applicazione	0 °C ... 60 °C
Campo temperatura magazzino	-20 °C ... 80 °C
Umidità relativa dell'aria	< 90%
Carico da urti consentito	max. 30 g, xyz, EN 60068-2-27 (11 ms, urto meccanico)
Carico da vibrazioni consentito	max. 5 g, xyz secondo IEC 60068-2-6 (10 ... 150 Hz, vibrazione con risonanza)
Materiali	Corpo: policarbonato Tasti: TPE Clip di fissaggio: POM Guarnizioni: NBR
Raccordo	M12 x 1, 4 pin: (uscite 2 x digitali e uscita 1 x analogica e 1 x digitale) 5 pin: (uscite 2 x digitali, 1 x analogica, modalità perdite: uscita 1 x digitale, 1 x analogica, ingresso 1 x digitale)
Tensione di alimentazione ¹⁾	17 V DC ... 30 V DC, protetta contro inversione di polarità
Corrente assorbita ²⁾	max. 40 mA (24 V)
Sicurezza elettrica	Classe di protezione III
Uscite di commutazione	PNP/NPN/Push-pull impostabili (per la variante con IO-Link: uscita di commutazione 1: IO-Link/PNP e uscita di commutazione 2: PNP/NPN/Push-pull commutabili)
Funzione	Contatto di chiusura/contatto di riposo, funzione finestra/isteresi regolabile a scelta
Tensione di inserzione	Tensione di alimentazione - 2 V
Corrente di commutazione max. per uscita di commutazione	100 mA
Ritardo d'inserzione	0 s ... 50 s (programmabili)
Tempo d'inserzione	≤ 5 ms
Uscita di diagnosi	Uscita di commutazione 2 configurabile
Segnale in uscita analogico	In via opzionale 4 mA ... 20 mA/0 V ... 10 V, commutazione automatica a seconda del carico collegato o impostabile in modo fisso Segnali in uscita invertibili: 20 mA ... 4 mA/10 V ... 0 V
Resistenza di carico con uscita in corrente	< 600 ohm
Resistenza di carico con uscita in tensione	> 3 kOhm
Non linearità	≤ ± 0,5 % dell'intervallo di misura
Precisione	≤ ± 1,5 % dell'intervallo di misura ≤ ± 2,0 % dell'intervallo di misura incl. errore di temperatura
Irripetibilità	≤ ± 0,2 % dell'intervallo di misura

Dati generali	
Campo della temperatura nominale	+10 °C ... +60 °C
Fluido consentito	Aria compressa
Qualità dell'aria compressa secondo ISO 8573-1:2010	Dimensione max. particella: ≤ 40 µm Contenuto di olio: 0 ... 40 mg/m ³ Il punto di rugiada in pressione deve essere inferiore alla temperatura ambiente e a quella del fluido di almeno 15°C non superare il valore di 3°C.
Attacchi aria compressa	2 x G1/4 secondo ISO 16030 1 x raccordo ad innesto 4 mm e 1 x G1/4 secondo ISO 16030

¹⁾ Per l'alimentazione di corrente utilizzare un circuito a corrente limitata in base al UL 61010-3. Uscita, paragrafo 9.4.

²⁾ Data la corrente d'ingresso capacitiva non è possibile un collegamento in serie dei sensori.

13 Accessori

Vedi catalogo online

Índice

1	Abreviaturas y figuras	47
2	Ocupación de pines	50
3	Acerca de esta documentación	50
4	Indicaciones de seguridad.....	50
4.1	Utilización conforme a las especificaciones	50
4.2	Cualificación del personal.....	50
4.3	Indicaciones de seguridad generales	50
4.4	Indicaciones de seguridad según producto y tecnología	50
4.5	Indicaciones generales sobre daños materiales y en el producto	51
5	Volumen de suministro.....	51
6	Descripción del aparato	51
6.1	Vista general del aparato.....	51
7	Montaje.....	51
7.1	Montar el sensor de medición de presión en un raíl DIN	51
7.2	Montaje del sensor de medición de presión con juego de piezas de fijación	51
7.3	Montaje del sensor de medición de presión con juego de montaje de panel de control	51
7.4	Conexión neumática	51
7.4.1	Conectar la boquilla doble al orificio roscado G1/4	51
7.4.2	Conectar el racor instantáneo	51
7.5	Conexión eléctrica	52
8	Puesta en servicio y funcionamiento	52
8.1	Conectar el aparato.....	52
8.2	Seleccionar el modo de información	52
8.3	Zonas de la pantalla	52
8.4	Seleccionar el modo de programación	53
8.5	Seleccionar opciones de menú o parámetros	53
8.6	Ajustar valores de parámetros.....	53
8.7	Seleccionar los puntos de conmutación o retroceso o las funciones avanzadas de programación	53
8.8	Seleccionar funciones avanzadas de programación.....	53
8.9	Ajuste de los puntos de conmutación.....	54
8.10	Configurar la salida de conmutación	54
8.10.1	Ajustar el retardo de conexión y de retroceso	54
8.10.2	Ajustar la función del elemento de conmutación.....	54
8.11	Utilizar la función de contraseña	54
8.11.1	Asignar o modificar una contraseña	54
8.11.2	Reponer la contraseña.....	54
8.12	Reponer los parámetros ajustados	54
8.13	Función de detección de fugas	54
8.13.1	Modificar los valores del parámetro.....	54
8.13.2	Iniciar la medición de fuga.....	55
9	Cuidado y mantenimiento	55
10	Desmontaje y sustitución	55
11	Mensajes de error y de advertencia	55
12	Datos técnicos	56
13	Accesorios	56

1 Abreviaturas y figuras

Denominación	
DR/ DS	tiempo de retardo del punto de conmutación/retroceso
FH/ FL	límite de ventana superior/inferior
MBA/MBE	inicio/fin del rango de medición
OL	límite superior del rango de medición excedido
RP/ SP	punto de conmutación/retroceso
UL	límite inferior del rango de medición no alcanzado
LT	Detector de fugas
p1/LTP1	Valor de presión superior/valor umbral Medición de fuga
p2/LTP2	Valor de presión inferior/valor umbral de la medición de fuga
tout/TOUT	Limitación temporal/periodo de tiempo de la medición de fuga
dP	Diferencia de presión detectada de la medición de fuga
PVOL	Volumen de los conductos/la instalación de presión que se debe medir
TimA	Temporizador A (tiempo desde el inicio de la medición hasta alcanzar p1)
DONE	Medición de fuga concluida
p0/psupply	Presión del sistema/presión de alimentación
dT	Valor de tiempo/duración de la medición de fuga
QL	Tasa de fuga
AMODE	Modo de salida analógica (dP o dT)
MEAS	Medición de fuga en curso
Wait User	Sensor listo para iniciar la medición de fuga (espera el manejo por parte del usuario)

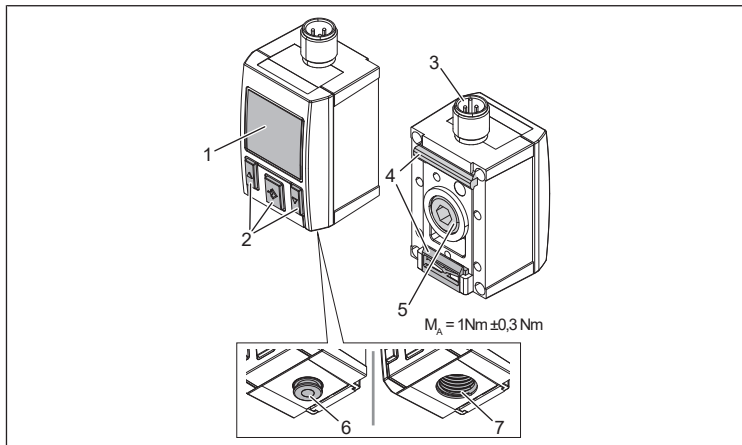


Fig. 1: Vista general del aparato

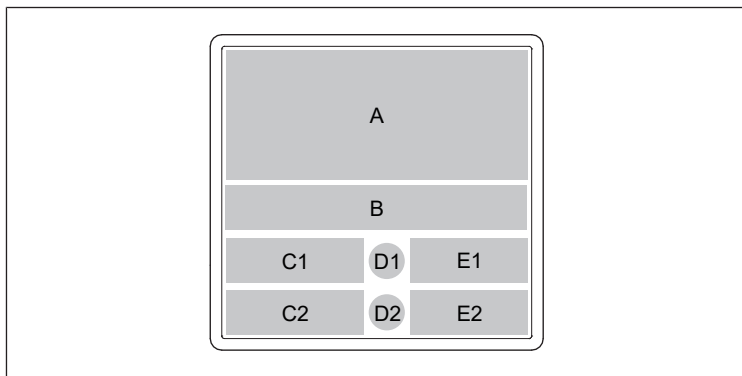


Fig. 2: Zonas de indicación

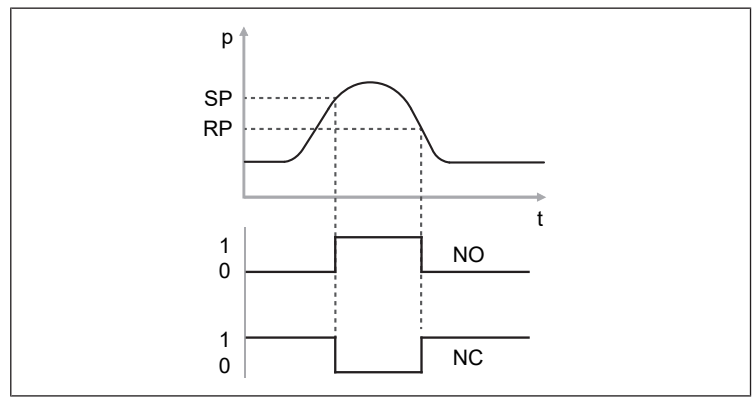


Fig. 3: Función de histéresis en caso de sobrepresión

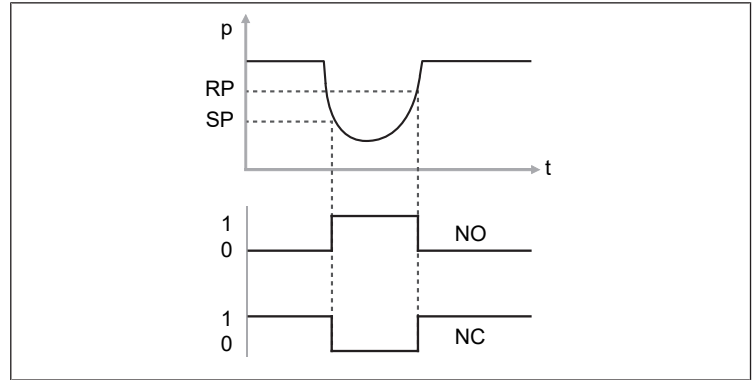


Fig. 4: Función de histéresis en caso de depresión

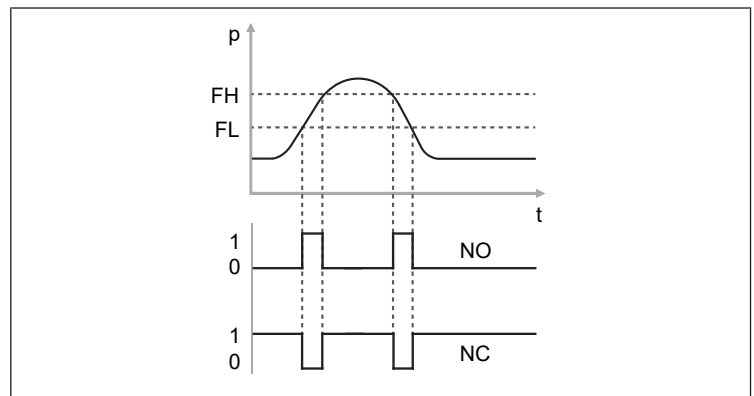


Fig. 5: Función de ventana

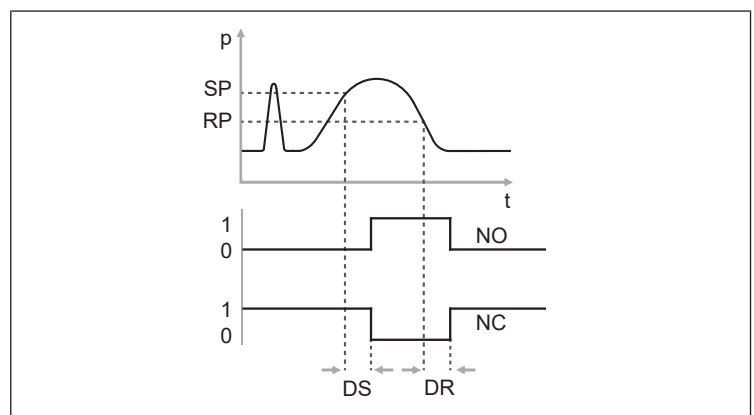


Fig. 6: Tiempos de retardo

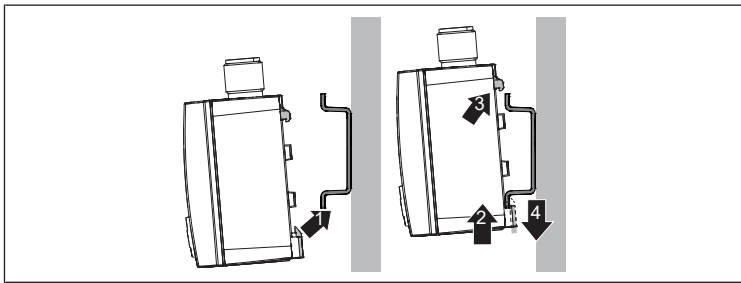


Fig. 7: Montar el sensor de medición de presión en un raíl DIN

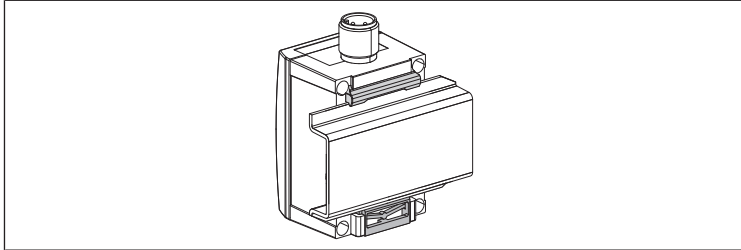


Fig. 8: Raíl DIN con sensor de medición de presión montado

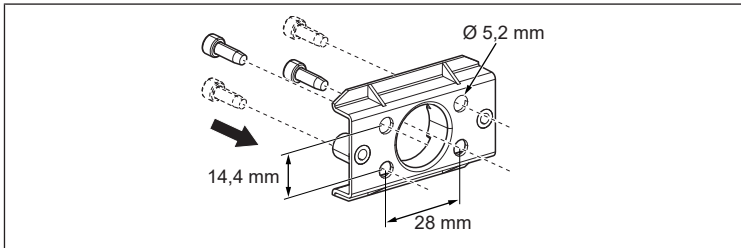


Fig. 9: Fijar el juego de piezas de fijación R412010405 con 2 tornillos

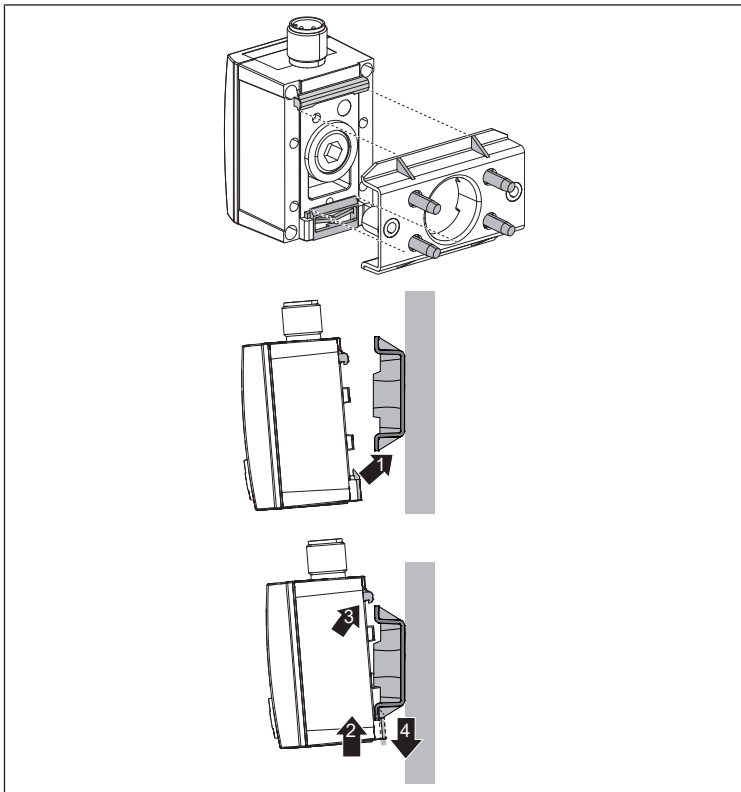


Fig. 10: Calar y enganchar el sensor de medición de presión en el centro del juego de piezas de fijación

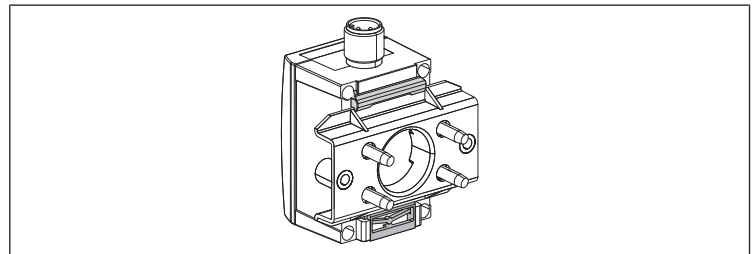


Fig. 11: Juego de piezas de fijación con el sensor de medición de presión montado

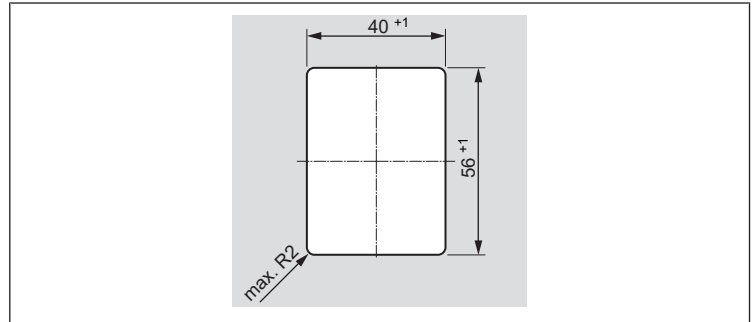


Fig. 12: Abertura en el panel de control

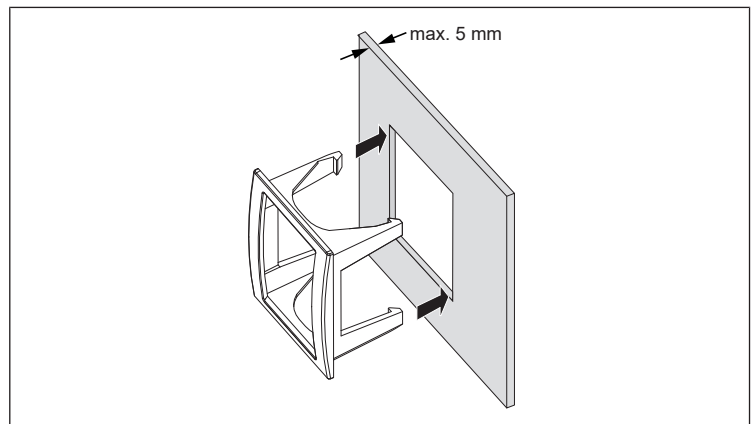


Fig. 13: Insertar el bastidor frontal en el recorte del orificio

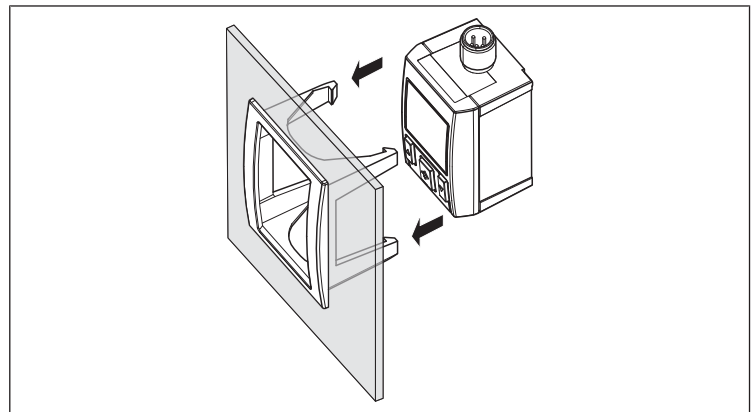


Fig. 14: Calar el sensor de medición de presión en el bastidor frontal

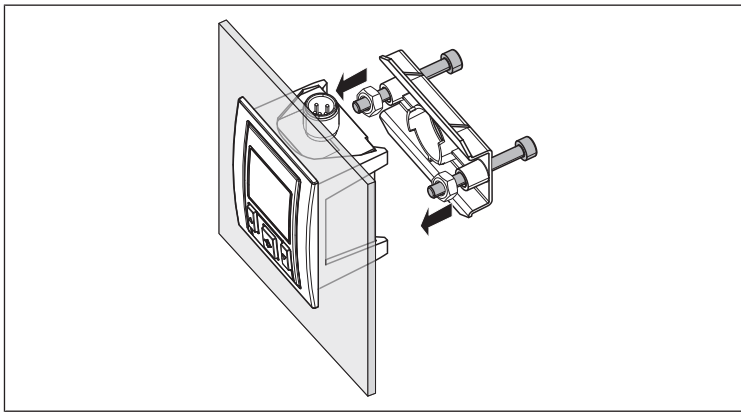


Fig. 15: Calar y encajar el juego de piezas de fijación en el clip de fijación inferior del sensor de medición de presión

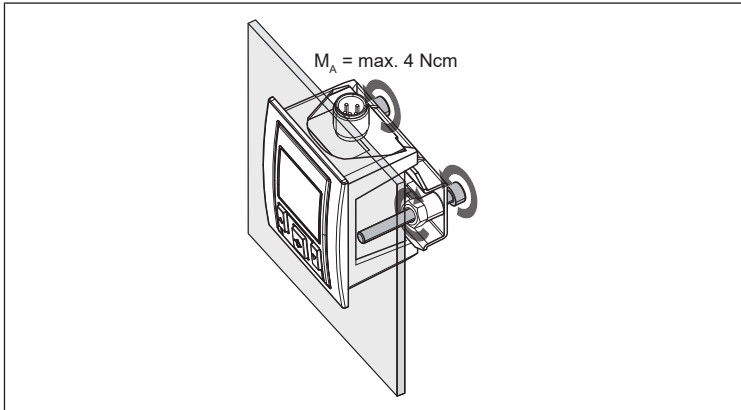


Fig. 16: Fijar y bloquear con tornillos de fijación

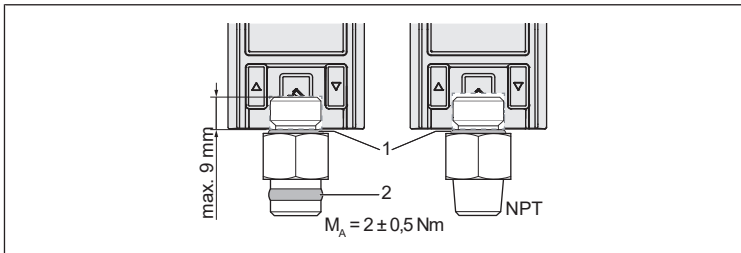


Fig. 17: Boquilla doble para sensor de medición de presión (1 = junta tórica, 2 = anillo obturador de PTFE)

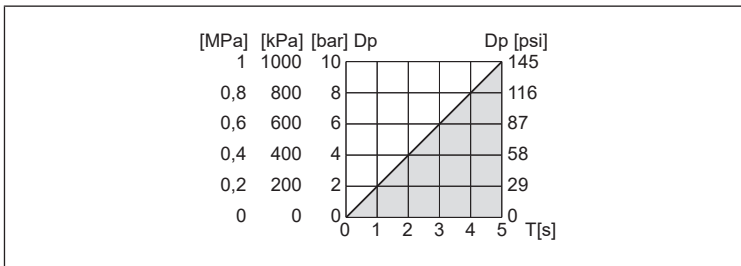


Fig. 18: Duración admisible del periodo T (área gris) en función de la oscilación de la presión Δp

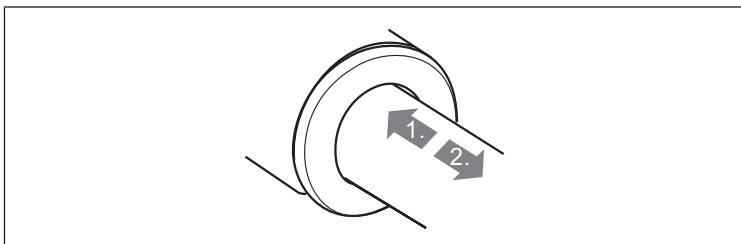


Fig. 19: Conectar el racor instantáneo



Fig. 20: UL Recognized Component Mark para Canadá y Estados Unidos

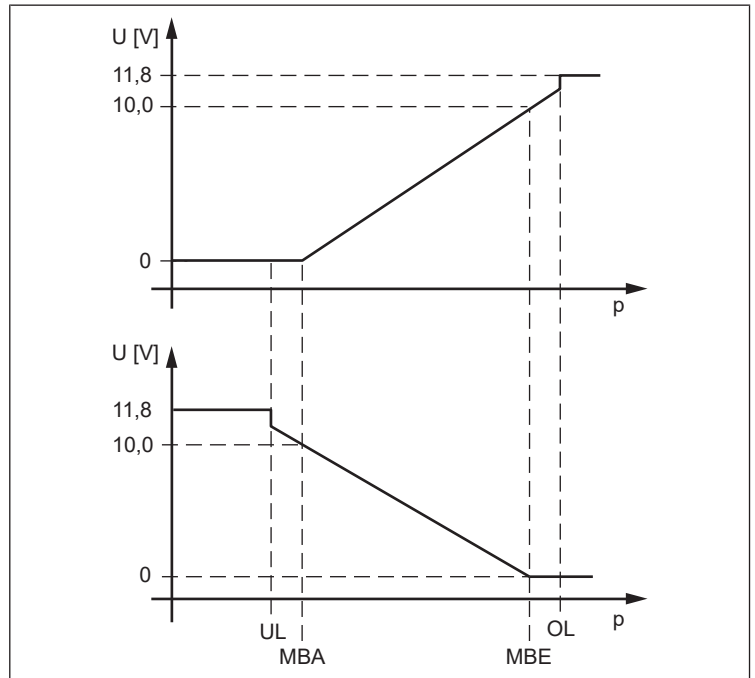


Fig. 21: Comportamiento de las salidas de tensión analógicas en caso de situarse fuera del margen de medición

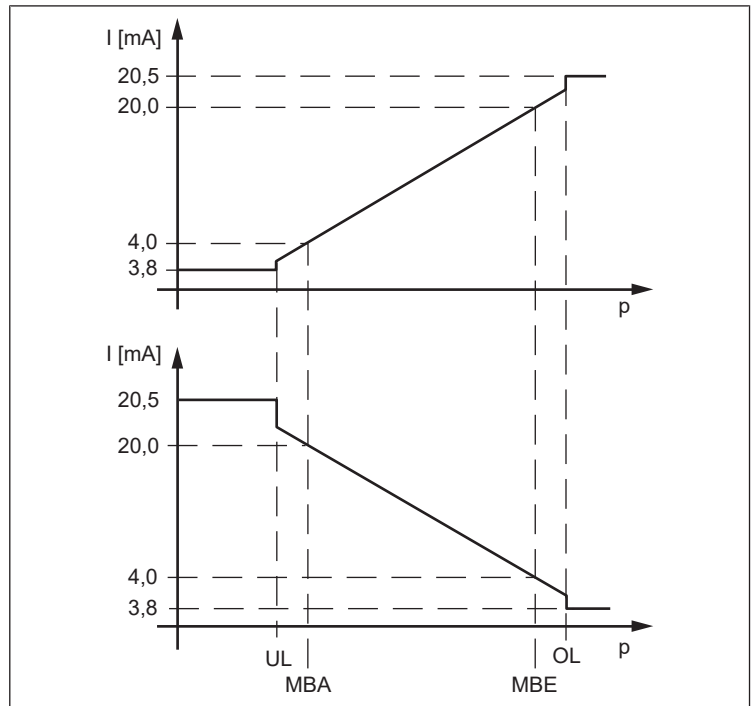


Fig. 22: Comportamiento de las salidas de corriente analógicas en caso de situarse fuera del margen de medición

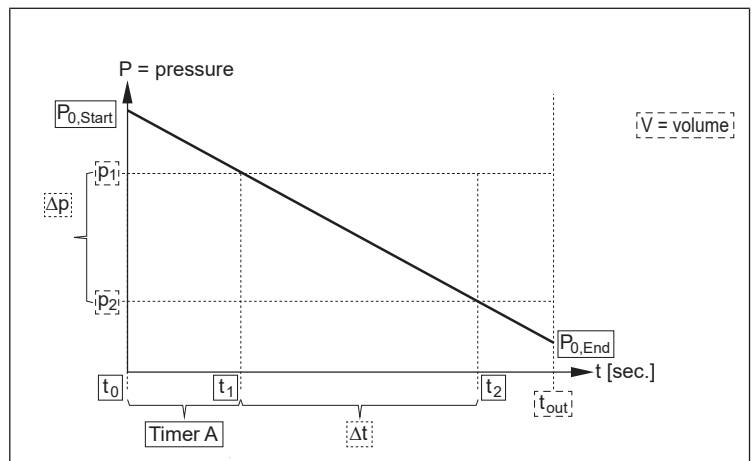


Fig. 23: Curva característica de fuga

- Parámetros guardados internamente Parámetros regulables Valor de salida

2 Ocupación de pines

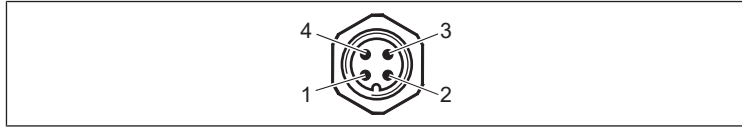


Fig. 24: Ocupación de pines, 4 pines

Pin	Ocupación
1	alimentación de tensión de 24 V (+)
2	salida de conmutación digital 2 (PNP/NPN/Push-Pull conmutable)
3	alimentación de tensión de 0 V (-)
4	salida de conmutación digital 1 (PNP/NPN/Push-Pull conmutable)

Pin	Ocupación
1	alimentación de tensión de 24 V (+)
2	Salida analógica (4 ... 20 mA/0 ... 10 V)
3	alimentación de tensión de 0 V (-)
4	salida de conmutación digital 1 (PNP/NPN/Push-Pull conmutable)

Pin	Ocupación
1	alimentación de tensión de 24 V (+)
2	salida de conmutación digital 2 (PNP/NPN/Push-Pull conmutable)
3	alimentación de tensión de 0 V (-)
4	IO-Link/salida de conmutación digital 1 (PNP)

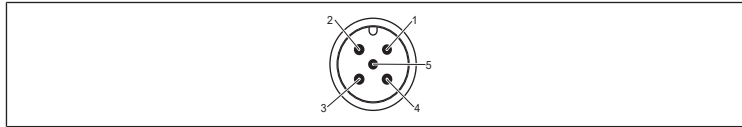


Fig. 25: Ocupación de pines, 5 pines

Pin	Ocupación
1	alimentación de tensión de 24 V (+)
2	salida de conmutación digital 2 (PNP/NPN/Push-Pull conmutable)
3	alimentación de tensión de 0 V (-)
4	salida de conmutación digital 1 (PNP/NPN/Push-Pull) en el modo de fuga: entrada de conmutación digital PNP
5	Salida analógica (4 ... 20 mA/0 ... 10 V)

3 Acerca de esta documentación

Esta documentación es válida para los sensores de medición de presión de la serie PE5.

Esta documentación va dirigida al personal de montaje, manejo y servicio. No ponga el producto en marcha hasta que disponga de la documentación de la instalación y la haya entendido y observado.

4 Indicaciones de seguridad

Este producto ha sido fabricado conforme a las reglas de la técnica generalmente conocidas. No obstante, existe riesgo de sufrir daños personales y materiales si no se tienen en cuenta este capítulo ni las indicaciones de seguridad contenidas en la documentación.

1. Lea esta documentación con detenimiento y por completo antes de trabajar con el producto.
2. Guarde esta documentación en un lugar al que siempre puedan acceder fácilmente todos los usuarios.
3. Entregue el producto a terceros siempre junto con la documentación necesaria.

4.1 Utilización conforme a las especificaciones

El sensor de medición de presión es un aparato neumático para vigilar valores de presión. Está diseñado para uso en una máquina o instalación. Únicamente se puede utilizar montado.

- Respete los límites de potencia mencionados en los datos técnicos.

El producto está diseñado para uso profesional y no para uso privado.

Se considera utilización no conforme a las especificaciones si utiliza el sensor de medición de presión en sistemas hidráulicos o si lo somete a líquidos o a gases agresivos o inflamables.

No se asume responsabilidad alguna por daños debidos a una utilización no conforme a las especificaciones. Los riesgos derivados de una utilización no conforme a las especificaciones son responsabilidad exclusiva del usuario.

4.2 Cualificación del personal

Las actividades descritas en esta documentación requieren disponer de conocimientos básicos de mecánica y neumática, así como de la terminología correspondiente. Para garantizar un uso seguro, solamente el personal cualificado o bien otra persona supervisada por una persona cualificada podrá realizar estas actividades.

Por personal cualificado se entiende una persona que, en virtud de su formación especializada, sus conocimientos y experiencia, así como su conocimiento acerca de las normas vigentes, puede evaluar los trabajos que se le han encomendado, detectar potenciales peligros y adoptar medidas de seguridad adecuadas. Un especialista debe cumplir las reglas pertinentes específicas del ramo.

4.3 Indicaciones de seguridad generales

- Observe la normativa vigente sobre prevención de accidentes y protección del medio ambiente.
- Tenga en cuenta las normativas y disposiciones de seguridad vigentes en el país de utilización del producto.
- Utilice los productos de AVENTICS solo si no presentan problemas técnicos.
- Tenga en cuenta todas las indicaciones que figuran en el producto.
- Utilice solo las piezas de repuesto y accesorios autorizados por el cliente.
- Respete los datos técnicos y condiciones ambientales que se especifican en la documentación del producto.
- No modifique nunca el producto por cuenta propia.
- El producto no se puede poner en funcionamiento mientras no se haya verificado que el producto final (por ejemplo, una máquina o instalación) en la que están integrados los productos de AVENTICS cumple las disposiciones, normativas de seguridad y normas de utilización vigentes en el país de explotación.

4.4 Indicaciones de seguridad según producto y tecnología

⚠ ATENCIÓN

Tuberías de aire comprimido tendidas indebidamente

Peligro de lesiones!

- Tienda las tuberías de aire comprimido de forma que nadie pueda tropezar con ellas.

⚠ ATENCIÓN

¡Estados de funcionamiento peligrosos de la instalación al desconectar el sensor de medición de presión de la fuente de tensión durante el funcionamiento!

Peligro de lesiones y de dañar la instalación a causa de estados de funcionamiento descontrolados de la instalación.

- No desconecte el sensor de medición de presión de su fuente de tensión durante el funcionamiento.

4.5 Indicaciones generales sobre daños materiales y en el producto

NOTA

Cargas mecánicas.

Daños en el aparato

1. Asegúrese de que el aparato nunca reciba cargas mecánicas o se fije bajo tensión mecánica.
2. Evite tensiones mecánicas al empalmar la manguera de aire comprimido y la conexión eléctrica.
3. Asegúrese de que el aparato no pueda ser dañado por piezas que caigan o por una manipulación incorrecta de herramientas.

5 Volumen de suministro

- 1 sensor de medición de presión con o sin función de detección de fugas
- 1 tornillo de cierre, montado
- 1 manual de instrucciones de servicio

6 Descripción del aparato

El sensor de medición de presión sirve como interruptor en circuitos eléctricos de señal, de control y de regulación. Supervisa la presión relativa existente y la transforma, según la versión, en una señal de conmutación digital o una señal analógica de corriente o tensión dependiendo de los puntos de conmutación o las funciones configurados. El comportamiento de conmutación se representa en las Fig. 3 hasta 6.

El sensor de medición de presión con detector de fugas tiene una función adicional integrada para la comprobación en busca de fugas de una sección o un sistema de aire comprimido cerrado.

6.1 Vista general del aparato

Véase la fig. 1

1	Indicador	2	Panel de control con tres teclas
3	Conexión eléctrica M12 x 1	4	Clip de fijación para la raíl DIN (DIN EN 60715, 35 x 7,5; 35 x 15) o juego de piezas de fijación
5	Orificio roscado G1/4 con tornillo de cierre, parte posterior	6	Racor instantáneo de 4 mm, abajo
7	Orificio roscado G1/4, abajo		

7 Montaje

⚠ ATENCIÓN

Peligro de lesiones por un funcionamiento descontrolado.

Si durante el montaje del sensor de medición de presión la instalación se encuentra bajo tensión eléctrica o presión, esto puede provocar reacciones descontroladas y, en consecuencia, lesiones o daños en la instalación.

- ▶ Desconecte siempre la presión y la conexión con la red eléctrica de la pieza de la instalación correspondiente antes de conectar el sensor de medición de presión neumática o eléctricamente.

7.1 Montar el sensor de medición de presión en un raíl DIN

1. Fije el raíl DIN (DIN EN 60715; 35 mm x 15 mm/7,5 mm) de la manera adecuada.
2. Introduzca el clip de fijación inferior del sensor de medición de presión en el raíl DIN y gire el sensor de medición de presión hacia arriba hasta que encaje (fig. 7).

7.2 Montaje del sensor de medición de presión con juego de piezas de fijación

1. Fije el juego de piezas de fijación a su superficie de montaje con 2 tornillos (fig. 9).

2. Introduzca el clip de fijación inferior del sensor de medición de presión centrado en el juego de piezas de fijación y gire el sensor de medición de presión hacia arriba hasta que encaje (fig. 10 y 11).

7.3 Montaje del sensor de medición de presión con juego de montaje de panel de control

El juego de montaje de panel de control está compuesto por un bastidor frontal y un juego de piezas de fijación. El grosor de la chapa puede ser de 5 mm como máximo.

1. Consulte las medidas y las tolerancias para el recorte del orificio en la fig. 12.
2. Inserte el bastidor frontal en el recorte del orificio desde delante (fig. 13).
3. Cale el sensor de medición de presión desde atrás en el bastidor frontal y empujelo hasta que los ganchos encastran (fig. 14).
4. Introduzca el juego de piezas de fijación en el clip de fijación inferior del sensor de medición de presión y gire el juego de piezas de fijación hacia arriba hasta que encaje (fig. 15).
5. Enrosque los dos tornillos de fijación hasta que una fuerza de tracción suficiente fije el sensor de medición de presión (Fig. 16). Par de apriete: máx. 4 Ncm (apretar ligeramente)
6. Fije los dos tornillos de fijación con contratuercas.

7.4 Conexión neumática

⚠ ATENCIÓN

Peligro de lesiones por mangueras de aire comprimido no adecuadas.

Unas mangueras de aire comprimido no adecuadas pueden soltarse del aparato cuando están bajo presión y provocar lesiones.

- ▶ Utilice exclusivamente mangueras de aire comprimido de AVENTICS.

⚠ ATENCIÓN

Daños en el aparato

Los racores instantáneos incorrectos pueden dañar el aparato.

No respetar los valores límite puede dañar el aparato.

1. No enrosque racores instantáneos con rosca cónica. Utilice únicamente racores instantáneos con obturación axial en la brida exterior y una profundidad de enroscado máxima de 9 mm (fig. 17).
2. Respete los valores límite de presión y temperatura → 12. Datos técnicos.

En función del pedido, el aparato tiene un orificio roscado G1/4 o un racor instantáneo. Puede adaptar el orificio roscado G1/4 a su aplicación con la boquilla doble.

- ▶ Cierre la conexión de aire comprimido no utilizada con el tornillo de cierre montado al dorso. Par de apriete 1 Nm ±0,3 Nm.

7.4.1 Conectar la boquilla doble al orificio roscado G1/4

i Las boquillas dobles con rosca G1/4 o G1/8 tienen un anillo obturador de PTFE (fig. 17). Deberá hermetizar las boquillas dobles con rosca NPT con junta líquida o una cinta de PTFE y, en caso necesario, alinearlas.

1. Enrosque la boquilla doble por el lado de la junta tórica (fig. 17) en el sensor de medición de presión. Par de apriete: 2 ± 0,5 Nm.
2. Enrosque el sensor de medición de presión con la boquilla doble enroscada con una llave (ancho de llave 17) en la rosca de montaje prevista hasta que la junta esté completamente enroscada.

i Al alinear una boquilla doble con anillo de PTFE, la boquilla puede girarse un máximo de 3/4 de vuelta hacia delante o atrás.

3. Preste atención a que el anillo de PTFE también esté enroscado completamente y compruebe la estanqueidad.

7.4.2 Conectar el racor instantáneo

Véase la fig. 19

Para conectar conductos neumáticos al racor instantáneo, debe introducir primero la manguera hasta el tope en el racor instantáneo y tirar ligeramente para comprobar que la manguera queda fija.

- ▶ Inserte la manguera de aire comprimido (Ø 4 mm, 5/32") en el racor instantáneo del sensor de medición de presión.

7.5 Conexión eléctrica

Véase la fig. 24, 25

El sensor de medición de presión está disponible en cuatro versiones distintas:

- 2 señales de salida digitales
- 1 señal de salida digital, 1 señal de salida analógica
- 1 señal de salida IO-Link, 1 señal de salida digital
- 2 señales de salida digitales, 1 analógica (en el modo de fuga: 1 señal de salida digital, 1 analógica, 1 señal de entrada digital)

1. Consulte su versión en la placa de características.
2. Observe la ocupación de pines del conector del aparato.
3. Utilice únicamente cables de unión de AVENTICS para conectar el sensor de medición de presión. La longitud puede ser de 30 m como máximo.
4. Utilice cables blindados si el sensor de medición de presión está expuesto a fuertes campos electromagnéticos.
5. Enrosque la conexión M12 x 1 del cable de unión al conector del aparato. Par de giro máximo: 0,6 Nm



Encontrará más información sobre el sensor IO-Link en el folleto informativo "IO-Link" R412023190.

8 Puesta en servicio y funcionamiento

⚠ ATENCIÓN

Estados de funcionamiento peligrosos de la instalación por ajustes incorrectos o por sobrepasar o no alcanzar la tensión de servicio.

Peligro de lesiones y de dañar la instalación a causa de estados de funcionamiento descontrolados de la instalación.

1. No efectúe ajustes indebidos en el sensor de medición de presión durante el funcionamiento. Tenga en cuenta que, al pulsar la tecla central, los ajustes efectuados previamente pasarán a tener efecto de inmediato.
2. Sustituya inmediatamente los sensores de medición de presión averiados.
3. No desconecte el sensor de medición de presión de su fuente de tensión durante el funcionamiento.

⚠ ATENCIÓN

Peligro por una compresión repetida del aire comprimido.

El aparato se calienta por encima del valor admisible.

1. Evite la compresión repetida del aire comprimido.
2. Consulte la duración admisible del periodo T en función de la oscilación de la presión Δp de la fig. 18.

NOTA

Daños por objetos puntiagudos

El aparato puede sufrir daños.

- ▶ Nunca maneje el aparato con una herramienta u objetos puntiagudos.

Antes de poner en servicio el sistema, se deben haber realizado y finalizado los siguientes trabajos:

- Ha montado por completo y conectado el sensor de medición de presión.
- Ha efectuado los ajustes previos y la configuración.

Después podrá presurizar la parte de la instalación en la que está conectado el sensor de medición de presión.

8.1 Conectar el aparato

Después de la conexión a la alimentación de tensión, se encienden todos los segmentos de la indicación durante 2 s en el color básico; después, se encienden durante 2 s en el color de advertencia.

- ▶ Durante ese tiempo, compruebe si todos los segmentos están funcionando sin problemas.

Acto seguido, el aparato muestra el nombre del fabricante y la denominación del aparato durante 2 s. A continuación, pasa al modo de indicación.

En el modo de indicación están en funcionamiento las funciones de medición y conmutación.



Es posible que el aparato ya indique un valor al realizar la conexión eléctrica con la presión desconectada (efecto físico). Al realizar la puesta en servicio, efectúe un offset de punto cero en la función avanzada de programación EF con la función "0SET".

Cuando está en el modo de ahorro de energía, el aparato apaga el indicador. Pulsando una de las teclas, la indicación vuelve a activarse durante 5 s.

Para activar el modo de ahorro de energía:

- ▶ En las funciones avanzadas de programación, seleccione el valor "OFF" para el parámetro "DISC" → 8.8. Seleccionar funciones avanzadas de programación.

8.2 Seleccionar el modo de información

El sensor de medición de presión se encuentra en el modo de indicación:

- ▶ Pulse durante al menos 3 s la flecha que apunta hacia arriba. Ahora el sensor de medición de presión se encuentra en el modo de información.

El aparato indica los siguientes parámetros uno detrás de otro durante 3 s:

- SP1/FH1 (ajuste del punto de conmutación 1/límite de ventana superior 1)
- RP1/FL1 (ajuste del punto de retroceso 1/límite de ventana inferior 1)
- SP2/FH2 (ajuste del punto de conmutación 2/límite de ventana superior 2)
- RP2/FL2 (ajuste del punto de retroceso 2/límite de ventana inferior 2)
- Salida analógica (señal de salida eléctrica en mA o V)
- LOW (valor de presión mínimo guardado desde la última reposición)
- HIGH (valor de presión máximo guardado desde la última reposición)

Para salir del modo de información:

- ▶ Pulse simultáneamente ambas teclas de flecha. Ahora el sensor de medición de presión se encuentra en el modo de indicación.

8.3 Zonas de la pantalla

Las zonas de la pantalla son diferentes en el sensor de medición de presión y en el sensor de medición de presión con función adicional de detección de fugas (Fig. 2)

Tab. 1: Sensor de medición de presión

Zonas de la pantalla	Modo de indicación	Modo de programación
A	Indicación de la presión ajustada	Valor del parámetro seleccionado
B	Símbolo de llave si está activado el bloqueo de teclado, unidad de presión ajustada	Parámetro seleccionado
C1/C2	Umbrales de conmutación ajustados	Información adicional
D1/D2	Estado de conmutación de la salida de conmutación 1/2	Estado de conmutación de la salida de conmutación 1/2
E1/E2	Valor ajustado de los umbrales de conmutación	Valor ajustado de los umbrales de conmutación

Tab. 2: Sensor de medición de presión con función de detección de fugas

Zonas de la pantalla	Modo de indicación	Modo de programación	Modo de medición
A	Indicación de la presión ajustada	Valor del parámetro seleccionado	Indicación de la presión ajustada
B	Símbolo de llave (con bloqueo de teclado), unidad de presión ajustada	Parámetro seleccionado	Unidad de presión ajustada
C1/C2	Indicación de disponibilidad para medición ("WAIT"/"USER")		C1: estado de fuga (Wait User, MEAS, DONE) o TimA hasta alcanzar P1, mensaje de error ("WARN") en caso de presión de alimentación insuficiente, "DONE" tras finalizar (sin errores) la medición C2: Alternando QL, dT, dP o P>P1 hasta alcanzar P1 o P<P2 hasta alcanzar P2
D1/D2			D2: Estado "Activación de la medición de fuga"
E1/E2			E1: Temporizador en segundos hasta alcanzar P1 E2: Valores de medición QL, dt, dP

8.4 Seleccionar el modo de programación

El sensor de medición de presión se encuentra en el modo de indicación:

- Pulse durante al menos 2 s la flecha que apunta hacia abajo.

El sensor de medición de presión se encuentra ahora en el modo de programación. Las funciones de medición y conmutación siguen funcionando.

Si no introduce ningún dato durante más de 15 s, el aparato vuelve automáticamente al modo de indicación.

8.5 Seleccionar opciones de menú o parámetros

El sensor de medición de presión se encuentra en el modo de programación:

Las opciones de menú y los parámetros que se pueden seleccionar se muestran en el aparato en la zona de indicación B (fig. 2).

- Seleccione la opción de menú o el parámetro que desee ajustar con las dos teclas de flecha.

Para confirmar la opción de menú o el parámetro:

- Pulse la tecla central.
La opción de menú se ejecuta o puede ajustar los valores del parámetro.

8.6 Ajustar valores de parámetros

El sensor de medición de presión se encuentra en el modo de programación:

El aparato muestra los valores de parámetro en la zona de indicación A (fig. 2).

Las zonas de indicación C1/2 y D1/2 indican los valores de parámetros ajustados en estos momentos.

1. Seleccione el valor de parámetro que desee ajustar con las dos teclas de flecha.
2. Pulse la tecla central para confirmar el valor del parámetro.

El ajuste pasa a estar activo aunque el aparato todavía se encuentre en el modo de programación.

8.7 Seleccionar los puntos de conmutación o retroceso o las funciones avanzadas de programación

El sensor de medición de presión se encuentra en el modo de programación:

- Pulse una de las dos teclas de flecha hasta que aparezca en la indicación el punto de conmutación deseado (SP1, SP2), el punto de retroceso (RP1, RP2) o la indicación para las funciones avanzadas de programación (EF).
Aparecen las siguientes indicaciones de forma sucesiva:

Indicación ¹⁾	Explicación
SP1/FH1	Punto de conmutación 1/límite de ventana superior 1 Rango de valores: mín. MBA +0,2 % del rango; máx. MBE Ajuste de fábrica: MBE
RP1/FL1	Punto de retroceso 1/límite de ventana inferior 1 Rango de valores: mín: MBA; máx: MBE -0,2 % del margen Ajuste de fábrica: MBE -10 %
SP2/FH2	Punto de conmutación 2/límite de ventana superior 2 (si está disponible una segunda salida de conmutación) Rango de valores: mín. MBA +0,2 % del rango; máx. MBE Ajuste de fábrica: MBE
RP2/FL2	Punto de retroceso 2/límite de ventana inferior 2 (si está disponible una segunda salida de conmutación) Rango de valores: mín: MBA; máx: MBE -0,2 % del margen Ajuste de fábrica: MBE -10 %
EF	Funciones avanzadas de programación → 8.8. Seleccionar funciones avanzadas de programación
Modo de indicación	-

¹⁾ En el modo de ventana, los puntos de conmutación y de retroceso SP_x y RP_x se denominan FH_x y FL_x.

1. Pulse la tecla de flecha central para confirmar el ajuste.
2. Introduzca los valores de los parámetros para los puntos de conmutación.

8.8 Seleccionar funciones avanzadas de programación

El sensor de medición de presión se encuentra en el modo de programación:

1. Pulse una de las dos teclas de flecha repetidamente hasta que aparezca "EF" en la indicación.
2. Pulse la tecla central para acceder a las funciones avanzadas.

3. Pulse una de las dos teclas de flecha repetidamente hasta que aparezca el parámetro deseado en la indicación.

Indicador	Explicación
RES	Reposición de los parámetros ajustados a los ajustes de fábrica (repite también los valores HIGH y LOW guardados) Rango de valores: YES, NO/ Ajuste de fábrica: -
OS1	Retardo de conmutación 1 Rango de valores: 0 ... 50 s/ Ajuste de fábrica: 0 s
OR1	Retardo de retroceso 1 Rango de valores: 0 ... 50 s/ Ajuste de fábrica: 0 s
OR2	Retardo de conmutación 2 (si está disponible una segunda salida de conmutación) Rango de valores: 0 ... 50 s/ Ajuste de fábrica: 0 s
OR2	Retardo de retroceso 2 (si está disponible una segunda salida de conmutación) Rango de valores: 0 ... 50 s/ Ajuste de fábrica: 0 s
OUT1	Función de conmutación de la salida de conmutación 1 <ul style="list-style-type: none"> • Función de histéresis, normalmente abierta (HNO) • Función de histéresis, normalmente cerrada (HNC) • Función de ventana, normalmente abierta (FNO) • Función de ventana, normalmente cerrada (FNC) Rango de valores: HNO, HNC, FNO, FNC/ Ajuste de fábrica: HNO
OUT2	Función de conmutación de la salida de conmutación 2 (si está disponible una segunda salida de conmutación) <ul style="list-style-type: none"> • Función de histéresis, normalmente abierta (HNO) • Función de histéresis, normalmente cerrada (HNC) • Función de ventana, normalmente abierta (FNO) • Función de ventana, normalmente cerrada (FNC) • Función de diagnóstico (DIA) Rango de valores: HNO, HNC, FNO, FNC, DIA/ Ajuste de fábrica: HNO
P/N	Lógica de conexión de las salidas de conmutación: PNP/NPN/Push-Pull (válido para las dos salidas de conmutación en caso de que esté disponible una segunda salida de conmutación) Rango de valores: PNP, NPN, P/P/ Ajuste de fábrica: PNP
OUR	Si está disponible una salida analógica: <ul style="list-style-type: none"> • Señal de salida 4 ... 20 mA (I) • Señal de salida invertida 20 ... 4 mA (IINV) • Señal de salida: 0 ... 10 V (U) • Señal de salida invertida 10 ... 0 V (UINV) • Detección automática en función de la carga presente • (señales de salida no invertidas) (AUTO) Rango de valores: I, IINV, U, UINV, AUTO/ Ajuste de fábrica: AUTO
UNIT	Ajuste de la unidad de presión en el indicador Rango de valores: BAR, MPA, KPA, PSI, inHg/ Ajuste de fábrica: BAR
OSET	Corrección del offset de punto cero, máx. 5 % Rango de valores: -/ Ajuste de fábrica: -
DISM	<ul style="list-style-type: none"> • Indicación de los puntos de conmutación/límites de ventana en las zonas de indicación C y E (fig. 2) (SPRP) • Indicación de los valores LOW/HIGH en las zonas de indicación C y E (LoHi) Rango de valores: SPRP, LoHi/ Ajuste de fábrica: SPRP
DISU	Actualización de la indicación (actualización de la pantalla) Rango de valores: 1/2/5/10 actualizaciones por segundo Ajuste de fábrica: 5 por segundo
DISR	Invertir la indicación electrónica en el campo de indicación correspondiente Rango de valores: YES, NO/ Ajuste de fábrica: -
DISC	Color en el indicador <ul style="list-style-type: none"> • Rojo con p < SP o FL < p < FH y verde con p > SP o p < FL o p > FH (OD) • Rojo con p > SP o p < FL o p > FH y verde con p < SP o FL < p < FH (DU) • Siempre rojo (sin cambio de color) (RED) • Siempre verde (sin cambio de color) (GRN) • Indicación apagada (modo de ahorro de energía; pulsando una de las teclas, la indicación se activa durante 5 s): (OFF) Rango de valores: OD, DU, RED, GRN, OFF/ Ajuste de fábrica: OD

Indicador	Explicación
HIGH	Indicación de los valores de presión máximos aplicados Rango de valores: ninguna opción de ajuste/ajuste de fábrica: MBA
LOW	Indicación de los valores de presión mínimos aplicados Rango de valores: ninguna opción de ajuste/ajuste de fábrica: MBE
RHL	Reposición de los valores HIGH y LOW Rango de valores: YES, NO/ajuste de fábrica: –
PAS	Fijación de la contraseña para el bloqueo del indicador Contraseña "0000" = no es necesario introducir contraseña Rango de valores: –/ajuste de fábrica: sin
TAG	Número alfanumérico de 16 dígitos del punto de medición Rango de valores: –/ajuste de fábrica: sin
END	Volver al modo de indicación

8.9 Ajuste de los puntos de conmutación

El sensor de medición de presión se encuentra en el modo de programación:

1. Pulse la flecha que apunta hacia abajo para que aparezca la opción de menú SP1.
2. Pulse la tecla central para poder ajustar el punto de conmutación.
3. Ajuste el punto de conmutación deseado con ayuda de ambas teclas de flecha.
Si: | RPx | < | SPx |, SPx ≠ 0.
Excepción para -1 hasta +1 bar
(Si RP = 0 se puede cambiar entre un comportamiento de conmutación de vacío y uno de sobrepresión eligiendo SP < 0 o SP > 0).
RP = 0: cambio entre SP+ y SP– posible.
RP (Pmin ... SP - 1 dígito) para SP > 0: comportamiento de conmutación del sensor de sobrepresión
RP (Pmax ... SP + 1 dígito) para SP < 0: comportamiento de conmutación del sensor de medición de vacío
4. Confirme el valor ajustado pulsando brevemente la tecla central.
5. Repita los pasos del 1 al 4, para ajustar consecutivamente el punto de retroceso RP1, el punto de conmutación SP2 y el punto de retroceso RP2.

Tras la introducción del último punto de conmutación se podrá cambiar al modo de indicación pulsando simultáneamente ,las dos teclas de flecha □ o repetidas veces ,o □, o al menú EF pulsando la tecla central.

8.10 Configurar la salida de conmutación

8.10.1 Ajustar el retardo de conexión y de retroceso

1. Seleccione la opción de menú DS1 o DR1 y pulse la tecla central.
2. Ajuste el retardo de conexión o de retroceso deseado con las dos teclas de flecha.
3. Pulse la tecla central para aceptar el valor seleccionado.
4. Seleccione la opción de menú DS2 o DR2 y pulse la tecla central para ajustar los valores para la salida 2.
5. Repita los pasos 2 y 3.

8.10.2 Ajustar la función del elemento de conmutación

1. Pulse la tecla inferior para mostrar la opción de menú OUT1 o OUT2.
2. Pulse la tecla central para poder seleccionar la función del elemento de conmutación.
3. Seleccione la función del elemento de conmutación deseada con una de las dos teclas de flecha.
4. Pulse la tecla central para aceptar la función del elemento de conmutación seleccionada.

8.11 Utilizar la función de contraseña

Introduciendo una contraseña, puede proteger el sensor de medición de presión contra un acceso no autorizado. Si se ha asignado una contraseña, los ajustes solamente podrán modificarse después de introducir dicha contraseña.



La contraseña "2677" está reservada para reponer la contraseña. Si utiliza "2677" como primera contraseña, la contraseña no se repondrá.

8.11.1 Asignar o modificar una contraseña

El sensor de medición de presión se encuentra en las funciones avanzadas de programación (EF).

1. Seleccione la opción de menú PAS y pulse la tecla central. En la indicación aparece la última contraseña seleccionada.
2. Seleccione un código numérico de cuatro dígitos como contraseña con una de las dos teclas de flecha.
3. Pulse la tecla central para aceptar el ajuste seleccionado.



Con el ajuste "0000" puede desactivar la función de contraseña.

8.11.2 Reponer la contraseña



Si se repone la contraseña, el sensor de medición de presión sigue utilizando los parámetros ajustados.

- ▶ Introduzca la contraseña "2677".
La contraseña se repone.

O bien:

1. Desconecte la tensión y la presión de la parte de la instalación en la que está montado el sensor de medición de presión.
2. Desconecte el sensor de medición de presión de la tensión de alimentación.
3. Mantenga pulsadas las dos teclas de flecha y la tecla central mientras vuelve a conectar el sensor de medición de presión a la tensión de alimentación.

La función de contraseña se desactiva y todos los ajustes realizados anteriormente se reponen a los ajustes de fábrica.

8.12 Reponer los parámetros ajustados

El sensor de medición de presión se encuentra en las funciones avanzadas de programación (EF).

1. Seleccione la opción de menú RES y pulse la tecla central.
2. Seleccione el ajuste YES con una de las dos teclas de flecha.
3. Pulse la tecla central para confirmar el ajuste.

Todos los parámetros se encuentran ahora en el ajuste de fábrica.

8.13 Función de detección de fugas

8.13.1 Modificar los valores del parámetro

Ajuste LTP1 (modificar valores)

1. Pulse (> 2 segundos) la flecha que apunta hacia abajo. Así podrá acceder al ajuste de LTP1.
2. Pulse la tecla central para modificar este ajuste.
3. Modifique los valores con ambas teclas de flecha y después pulse de nuevo la tecla de flecha central para aceptar el valor deseado.

Ajuste LTP2 (duración de la medición)

1. Pulse (> 2 segundos) la flecha que apunta hacia abajo. Así podrá acceder al ajuste de LTP2.
2. Repita los pasos que ya se han descrito en los ajustes para LTP1.
3. Pulse la flecha que apunta hacia abajo y después pulse la tecla central para confirmar.
4. Ajuste ahora la duración de la medición (en segundos desde 1 hasta 9999) con ambas teclas de flecha y después pulse la tecla central para confirmar.

Ajuste del volumen de la instalación/sección de la instalación (si se conoce)

1. Pulse la flecha que apunta hacia abajo para acceder al menú de ajuste del volumen, después pulse la tecla central para confirmar.
2. Ahora ajuste los valores con ambas teclas de flecha.

Al final de la medición, en la pantalla aparecerá la información sobre la tasa de fuga en L/min.

SET AMODE

1. Pulse la flecha que apunta hacia abajo para acceder al menú SET AMODE, después pulse la tecla central para confirmar.
2. Seleccione con las dos teclas de flecha si mediante la salida analógica se transfiere el valor para la duración de la medición (dT) o la diferencia de presión (dP).

STOP LT

1. Pulse la flecha que apunta hacia abajo para acceder al menú STOP LT, después pulse la tecla central para confirmar.
 2. Seleccione con las dos teclas de flecha si se quiere usar el sensor en el modo de fuga (selección NO) o como sensor de medición de presión (selección YES) y después pulse la tecla central para confirmar.
 3. Pulse la flecha que apunta hacia abajo.
- ⇒ El sensor pasa a estar disponible para la medición en el modo correspondiente.

8.13.2 Iniciar la medición de fuga

Al conectarlo a la alimentación de tensión, el sensor muestra la versión de firmware correspondiente "FWv x.xx". En la pantalla aparece la inicialización "PE5 Aventics", la presión del sistema ajustada actualmente p0, así como "Wait" y "User" en las dos filas inferiores.

- ▶ Pulse la tecla central durante > 200 ms y la medición se inicia con los parámetros preconfigurados.

El ajuste de fábrica es:

p1 = 0,6 bar
 p2 = 0,4 bar
 tout = 30 segundos
 PVOL = 0,0 litros
 QA = dT

Alternativamente, se puede iniciar la medición mediante un impulso de un control (CLP). El impulso se emite al sensor mediante Q1 (Pin 4) como señal de entrada.

En la zona superior de la pantalla siempre se muestra el valor de medición actual.

Durante la medición se pueden desarrollar los siguientes escenarios:

Presión de alimentación de la instalación p0 < valor umbral (de presión) p1 o p2

Tras iniciarse la medición, el sensor pasa directamente a un modo de error siempre y cuando p0 no sea al menos 0,02 bar mayor que el valor umbral superior p1. La pantalla se vuelve roja. En la pantalla, debajo del valor de medición actual aparece "WARN" y en la línea más inferior aparece tanto "p<p1" como el valor para p1 (p. ej. "0,60") o "p<p2" y el valor para p2.

- ▶ Pulse la tecla central para confirmar el mensaje y vuelva a poner el sensor disponible para la medición.

Presión de alimentación p0 > p1 y se alcanza tout antes de caer por debajo de p1

Tras el inicio de la medición, arranca el temporizador A. Hasta lograr tout no se alcanza el valor umbral superior P1. Durante la medición, en la línea de estado más superior aparece "TimA" con la indicación de tiempo correspondiente en segundos y en la línea de estado más inferior "P>P1" con la indicación del valor para P1, (p. ej. "0.60"). La medición se detiene en cuanto se ha alcanzado el valor de tiempo para tout. En la línea de estado superior aparece "DONE" para mostrar que se ha finalizado la medición. En la línea de estado inferior aparecen de forma alterna los valores para dP (diferencia de presión entre p0 y la presión actual al alcanzar tout), dT (en este caso corresponde a tout) y el valor para QL (valor absoluto siempre y cuando se haya indicado un volumen o "---QL" siempre y cuando se haya mantenido Vol = 0).

- ▶ Pulse la tecla central para confirmar el mensaje y vuelva a poner el sensor disponible para la medición.

Presión de alimentación p0 > p1 y cae por debajo de p1 antes de tout

Si después de iniciar la medición, no se alcanza el valor de presión superior P1, se inicia la medición de dT. En la línea de estado superior aparece "MEAS". En la línea de estado inferior aparecen de forma alterna los valores para dP (diferencia de presión entre p0 y la presión actual), para dT (periodo de tiempo en segundos desde el recorrido de p1) y QL. Tras la finalización de tout, aparece "DONE" en la línea de estado superior, así como el resultado de dP, dT y QL de forma alterna en la línea de estado inferior.

- ▶ Pulse la tecla central para confirmar el mensaje y vuelva a poner el sensor disponible para la medición.

Presión de alimentación p0 > p1 y cae por debajo de p1 y p2 antes de tout

Si después de iniciar la medición, no se alcanza el valor de presión superior P1, se inicia la medición de dT. En la línea de estado superior aparece "MEAS". En la línea de estado inferior aparecen de forma alterna los valores para dP (diferencia de presión entre p1 y p2), para dT (periodo de tiempo en segundos desde el recorrido desde p1 hasta alcanzar p2) y QL. Tras caer por debajo del valor umbral (de presión) inferior P2, el color de la pantalla cambia de verde a rojo.

Hay una fuga. La Fig. 23 muestra la representación esquemática de la medición de la fuga.

En la línea de estado superior se muestra "DONE", y de forma alterna el resultado de dP, dT y QL en la línea de estado inferior.

- ▶ Pulse la tecla central para confirmar el mensaje y vuelva a poner el sensor disponible para la medición.

9 Cuidado y mantenimiento

El aparato no requiere mantenimiento.

- ▶ Para la limpieza, utilice exclusivamente agua o, en caso necesario, un detergente suave.

10 Desmontaje y sustitución

⚠ ATENCIÓN

La instalación se encuentra bajo alta presión.

Peligro de lesiones y de dañar la instalación a causa de estados de funcionamiento descontrolados de la instalación.

- ▶ Antes de empezar con el desmontaje, desconecte siempre la tensión y la presión de la parte de la instalación en la que está montado el sensor de medición de presión.

1. Desconecte la tensión y la presión de la instalación.
2. Afloje y retire todas las conexiones.
3. Suelte el sensor de medición de presión de la conexión de presión (orificio roscado) con ayuda de una llave o retire el sensor de medición de presión del racor instantáneo tirando de él en línea recta.
4. Elimine el embalaje y las piezas gastadas de acuerdo con las especificaciones del país en el que se vaya a utilizar el sistema.

11 Mensajes de error y de advertencia

En caso de mensajes de error y de advertencia, las zonas de indicación A y B parpadean (fig. 2).

Indicador	Causa	Remedio
OL OVERPRESS	Presión presente > final del rango de medición	Ajustar la presión dentro del margen de medición (véase 21 y 22)
UL UNDERPRES	Presión presente < inicio del rango de medición	
ERR1 GEN.ERROR	Error general	¡Contacte con nosotros!
ERR2 SHORTOUT1	Cortocircuito presente en la salida 1	Solucionar el cortocircuito y desconectar brevemente la tensión de alimentación para que la salida pueda retomar el funcionamiento normal.
ERR2 SHORTOUT2	Cortocircuito presente en la salida 2	
ERR3 OVERVOLTG	Tensión de alimentación > 30 V DC ¹⁾	Ajustar correctamente la tensión de alimentación
ERR4 LOW VOLTG	Tensión de alimentación < 17 V DC ¹⁾	
ATT1 SHIFT RP1	El punto de conmutación está ajustado por debajo del punto de retroceso fijado. El punto de retroceso se fija automáticamente con la menor histéresis posible por debajo del nuevo punto de conmutación.	Pulse la tecla central para confirmar el mensaje
ATT1 SHIFT RP2		
ATT2 ADJ>LIMIT	En la adaptación del punto cero, la presión disponible se encuentra fuera del límite permitido del 5 % del rango.	Pulse la tecla central para confirmar el mensaje
LOCK KEYLOCKED	Se intenta acceder al modo de programación con el bloqueo de introducción activo.	Introducción de la contraseña
WARN (p<p1)	p0 no es al menos 0,02 bar mayor que el valor de umbral superior p1.	Pulse la tecla central para confirmar el mensaje

¹⁾ Las salidas se desconectan si se supera un valor de 30 V DC o no se alcanza un valor de 17 V DC.

Si está disponible una segunda salida de conmutación, puede configurarla como salida de diagnóstico.

► Para ello, en las funciones avanzadas de programación (EF) seleccione el valor "DIA" para el parámetro "OUT2" → 8.8. Seleccionar funciones avanzadas de programación.

En caso de error, la salida de diagnóstico y las salidas digitales se comportan del modo siguiente:

Indicación en la pantalla (Zona A)	Salidas digitales			Salida de diagnóstico		
	Modo PNP	Modo NPN	Modo Push-Pull	Modo PNP	Modo NPN	Modo Push-Pull
OL	Función normal			Low	High	Low
UL				solo Pull-Down	solo Pull-Up	NPN activo
ERR1	Low	High	Low	Low	High	Low NPN
ERR2	solo Pull-Down	solo Pull-Up	solo Pull-Down	solo Pull-Down	solo Pull-Up	Pull-Down
ERR3						
ERR4						

12 Datos técnicos

Generalidades	
Dimensiones (An x Al x P)	35 mm x 63 mm x 35 mm
Peso	aprox. 45 g
Indicador	LCD, cuatro dígitos, retroiluminado
Indicador de la presión del sistema	Seleccionables: bar, MPa, kPa, psi e inHg
Actualización del indicador	regulable: 1000, 500, 200 y 100 ms
Tipo de protección según IEC 60529	IP65/IP67 con conexiones montadas
Márgenes de medición	-1 ... 0 bar 0 ... +10 bar -1 ... +1 bar -1 ... +10 bar 0 ... +6 bar 0 ... +12 bar
Rango de temperatura para la aplicación	0 °C ... 60 °C
Rango de temperatura para el almacenamiento	-20 °C ... 80 °C
Humedad relativa del aire	< 90 %
Carga de choque	máx. 30 g, xyz, DIN EN 60068-2-27 (11 ms, choque mecánico)
Carga de vibraciones	máx. 5 g, xyz según IEC 60068-2-6 (10 ... 150 Hz, vibración en caso de resonancia)
Materiales	Carcasa: policarbonato Teclas: TPE Clip de fijación: POM Juntas: NBR
Orificio	M12 x 1, 4 polos: (2 salidas digitales y 1 salida digital y 1 analógica) 5 polos: (2 salidas digitales, 1 analógica, modo de fuga: 1 salida digital, 1 analógica, 1 entrada digital)
Tensión de alimentación ¹⁾	17 V DC ... 30 V DC, protegido contra inversión de polaridad
Consumo de corriente ²⁾	máx. 40 mA (24 V)
Seguridad eléctrica	clase de protección III
Salidas de conmutación	PNP/NPN/Push-Pull regulable (en la variante con IO-Link: salida de conmutación 1: IO-Link/PNP y salida de conmutación 2: PNP/NPN/Push-Pull conmutable)
Función	Contacto de trabajo/contacto de reposo, función de ventana/histéresis libremente regulable
Tensión de conmutación	Tensión de alimentación - 2 V
Máx. corriente de conmutación por salida de conmutación	100 mA
Retardo de conmutación	0 s ... 50 s (programable)
Tiempo de conmutación	≤ 5 ms
Salida de diagnóstico	Salida de conmutación 2 configurable
Señal de salida analógica	Opcionalmente de 4 mA ... 20 mA/0 V ... 10 V, conmutación automática en función de la carga conectada o regulable de forma fija Señales de salida invertibles: 20 mA ... 4 mA/10 V ... 0 V

Generalidades	
Resistencia de carga con salida de corriente	< 600 Ohm
Resistencia de carga con salida de tensión	> 3 kOhm
No linealidad	≤ ± 0,5 % del rango
Precisión	≤ ± 1,5 % del rango ≤ ± 2,0 % del rango con error de temperatura incluido
No repetibilidad	≤ ± 0,2 % del rango
Rango de temperatura de medición	+10 °C ... +60 °C
Fluido admisible	Aire comprimido
Calidad del aire comprimido según ISO 8573-1:2010	Tamaño de partícula máx.: ≤ 40 µm Contenido de aceite: 0 ... 40 mg/m ³ El punto de condensación de presión se debe situar como mínimo 15 °C por debajo de la temperatura del medio y del medio, y debe ser como máx. de 3 °C.
Conexiones de aire comprimido	2 x G1/4 según ISO 16030 1 racor instantáneo de 4 mm y 1 G1/4 según ISO 16030

¹⁾ Utilice para la alimentación de corriente un circuito eléctrico de energía limitada según UL 61010-3. Edición, sección 9.4.

²⁾ Debido a la corriente de entrada capacitiva no es posible conectar los sensores en serie.

13 Accesorios

Véase el catálogo online

Innehåll

1	Förkortningar och bilder	58
2	Stifttilldelning	61
3	Om denna dokumentation	61
4	Säkerhetsföreskrifter	61
4.1	Tillåten användning	61
4.2	Personalens kvalifikationer	61
4.3	Allmänna säkerhetsföreskrifter	61
4.4	Produkt- och teknikrelaterade säkerhetsföreskrifter	61
4.5	Allmänna anvisningar för material- och produktskador	61
5	Leveransen innehåller	62
6	Beskrivning av enheten	62
6.1	Översikt över enheten	62
7	Montering	62
7.1	Montera tryckvakt på DIN-skene	62
7.2	Montera tryckvakten med monteringsatts	62
7.3	Montera tryckvakten med panelmonteringsatts	62
7.4	Ansluta pneumatiskt	62
7.4.1	Ansluta dubbelnippel till gänganslutning G1/4	62
7.4.2	Ansluta med snabbanslutning	62
7.5	Elektrisk anslutning	62
8	Driftstart och drift	63
8.1	Starta enheten	63
8.2	Välja infoläge	63
8.3	Displayområden	63
8.4	Välja programmeringsläge	63
8.5	Välja meny punkt eller parameter	63
8.6	Ställa in parameter värden	63
8.7	Välja kopplings- och återkopplingspunkter eller ytterligare programmeringsfunktioner	63
8.8	Välja ytterligare programmeringsfunktioner	64
8.9	Ställa in kopplingspunkter	64
8.10	Konfigurera kopplingsutgång	65
8.10.1	Ställa in tillkopplings- och återkopplingsfördröjningen	65
8.10.2	Ställa in kopplingselementfunktionen	65
8.11	Använda lösenordsfunktionen	65
8.11.1	Tilldela eller ändra ett lösenord	65
8.11.2	Återställning av lösenord	65
8.12	Återställa inställda parametrar	65
8.13	Läckagetestfunktion	65
8.13.1	Ändra parameter värden	65
8.13.2	Starta läckagemätning	65
9	Skötsel och underhåll	66
10	Demontering och byte	66
11	Fel- och varningsmeddelanden	66
12	Tekniska data	66
13	Tillbehör	67

1 Förkortningar och bilder

Beteckning	
DR/ DS	Fördröjningstid för återställningspunkt/kopplingspunkt
FH/ FL	övre/undre fönstergräns
MBA/MBE	Början av mätområde/Slutet av mätområde
OL	övre mätområdet överskridet
RP/ SP	Återkopplings-/kopplingspunkt
UL	undre mätområdet underskridet
LT	Läckagetestare
p1/LTP1	övre tryckvärde/tröskelvärde Läckagemätning
p2/LTP2	undre tryckvärde/tröskelvärde läckagemätning
tout/TOUT	Tidsbegränsning/tidsrymd läckagemätning
dP	fastställd tryckdifferens på läckagemätningen
PVOL	Volym på tryckanläggning/-ledningar som ska mätas
TimA	Timer A (tid från mätningens start tills p1 nås)
DONE	Läckagemätning avslutad
p0/psupply	Systemtryck/matningstryck
dT	Tidsvärde/längd läckagemätning
QL	Läckagetakt
AMODE	Läge analog utgång (dP eller dT)
MEAS	Läckagemätning körs
Wait User	Sensor redo att starta läckagemätningen (väntar på användarens aktivering)

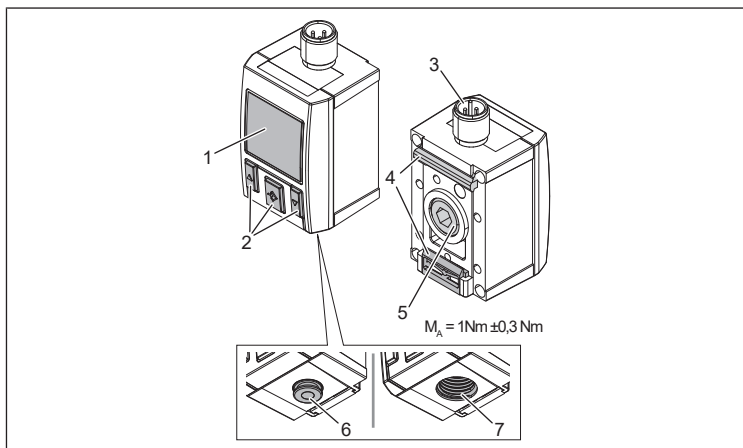


Bild 1: Översikt över enheten

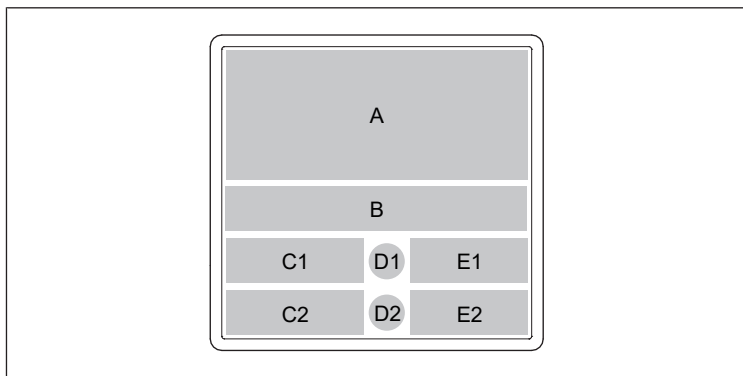


Bild 2: Visningsområden

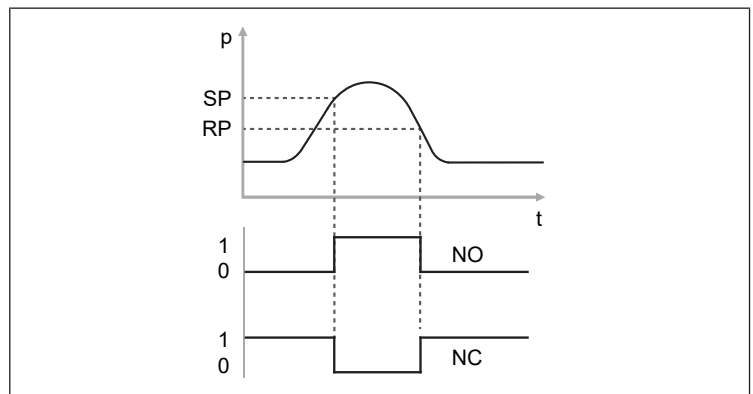


Bild 3: Hysteresfunktion vid övertryck

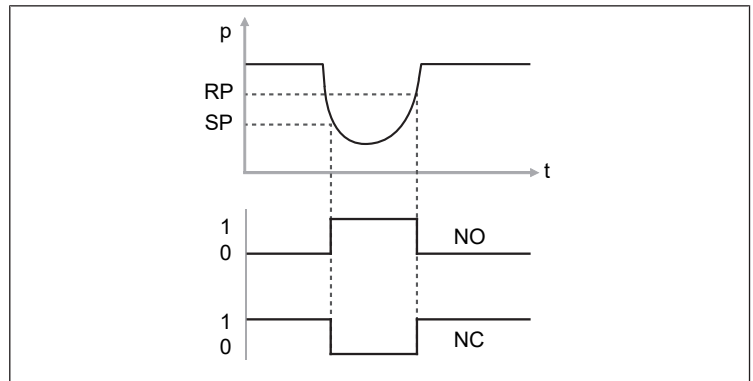


Bild 4: Hysteresfunktion vid undertryck

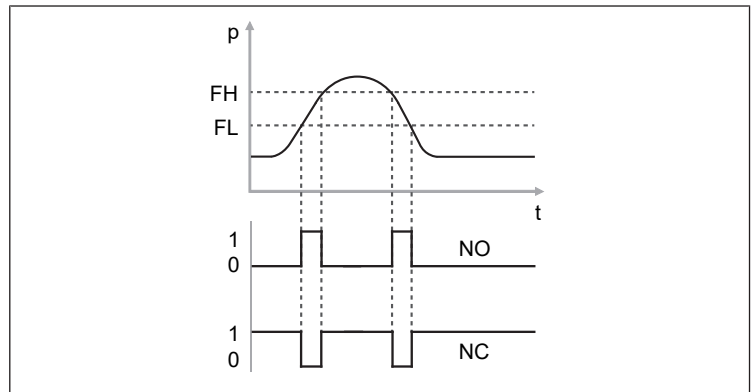


Bild 5: Fönstrets funktion

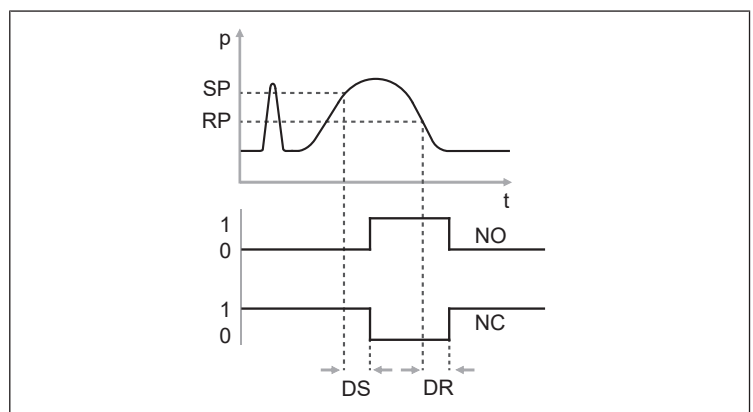


Bild 6: Fördröjningstider

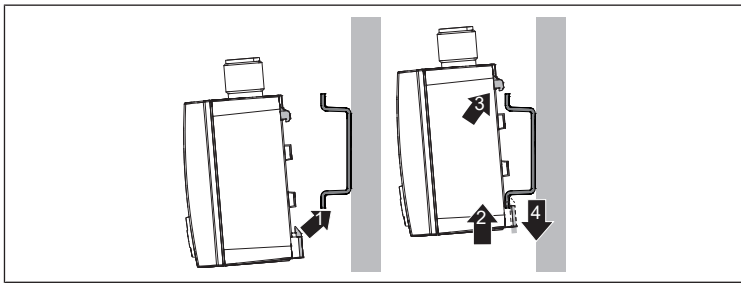


Bild 7: Montera tryckvakt på en DIN-skena

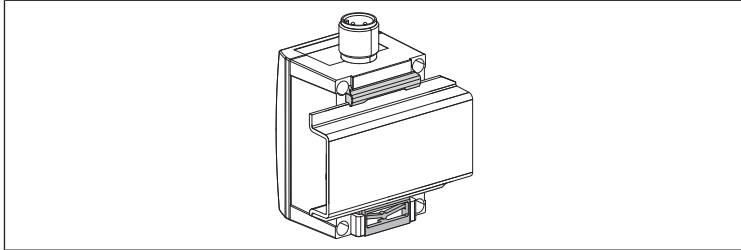


Bild 8: DIN-skena med monterad tryckvakt

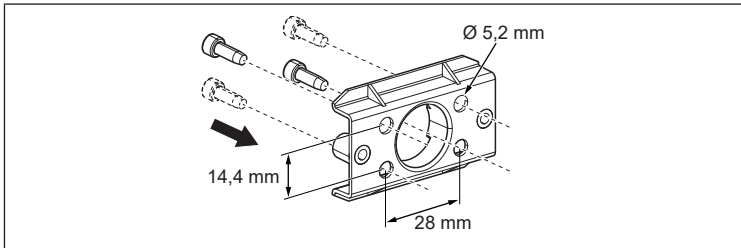


Bild 9: Sätt fast monteringsats R412010405 med 2 skruvar

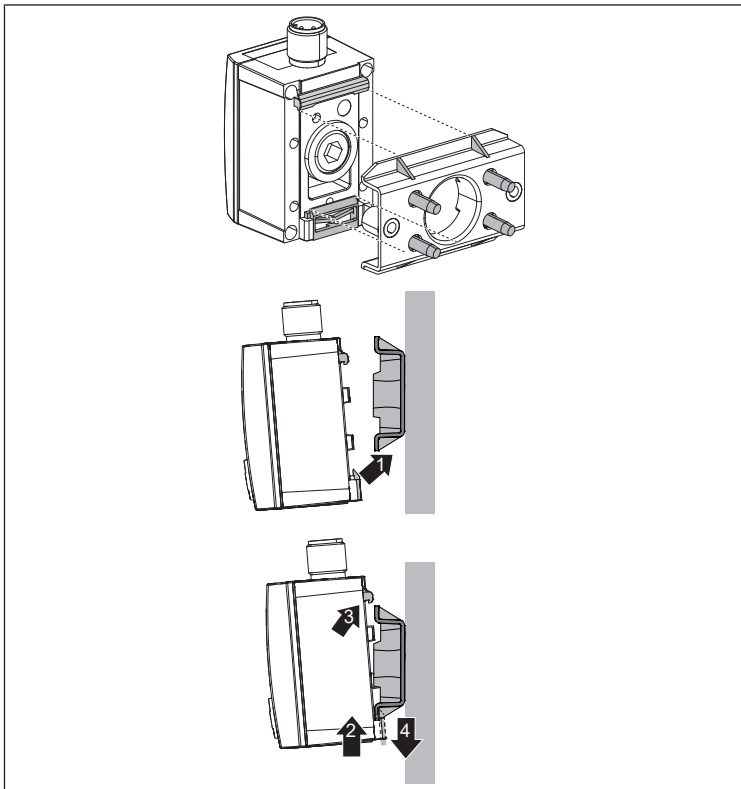


Bild 10: Sätt fast och haka på tryckvakten mitt på monteringsatsen

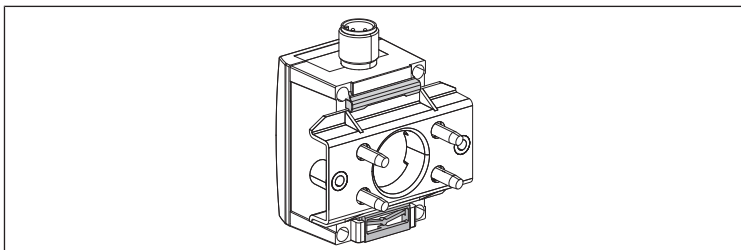


Bild 11: Monteringsats med tryckvakt monterad

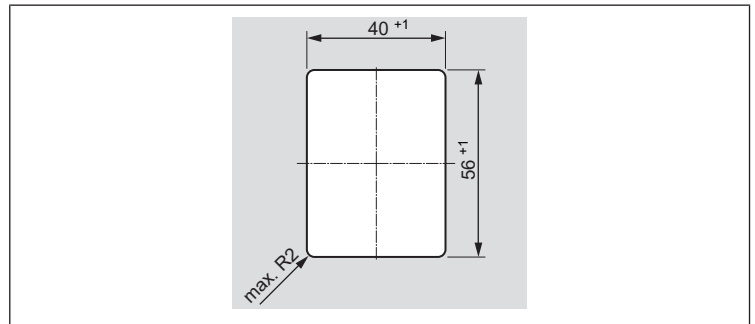


Bild 12: Öppning i panelen

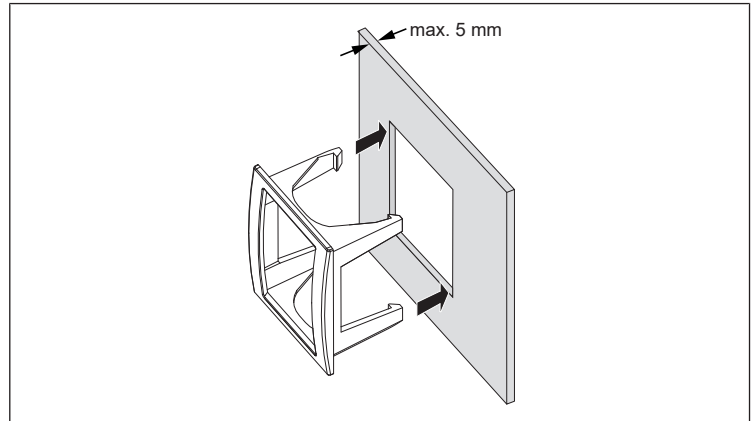


Bild 13: Sätt in frontramen i hålurskärningen

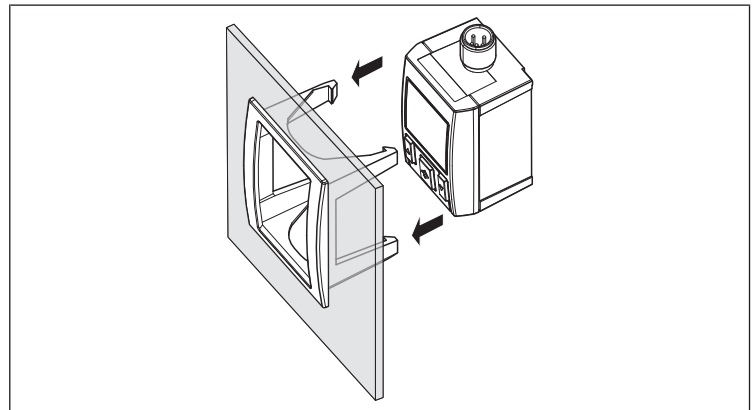


Bild 14: Skjut på tryckvakten på frontramen

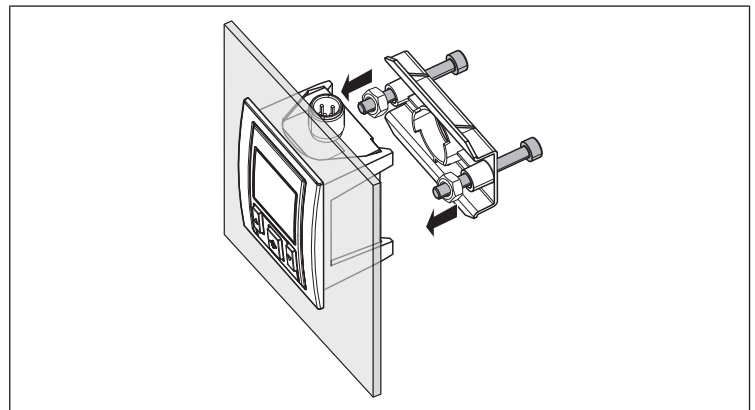


Bild 15: Sätt på monteringsatsen på den nedre fästklämman på tryckvakten och haka i den

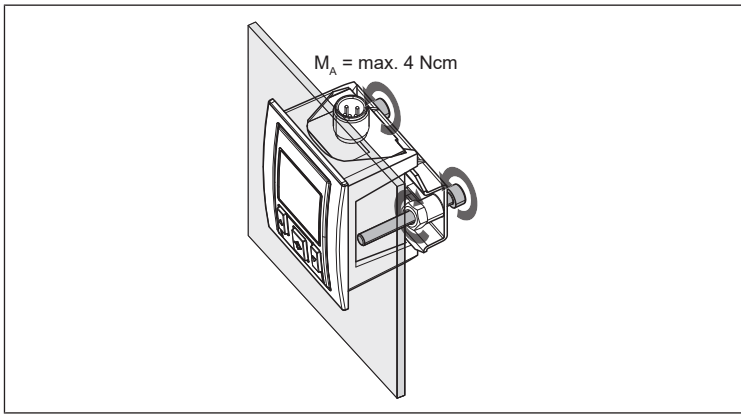


Bild 16: Fixera och lås med låsmuttrar

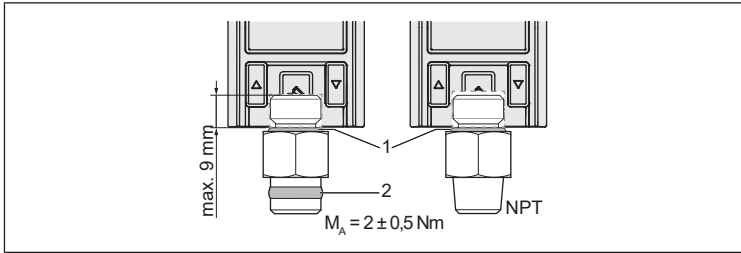


Bild 17: Dubbelnippel för tryckvakt (1 = o-ring, 2 = tätningsring PTFE)

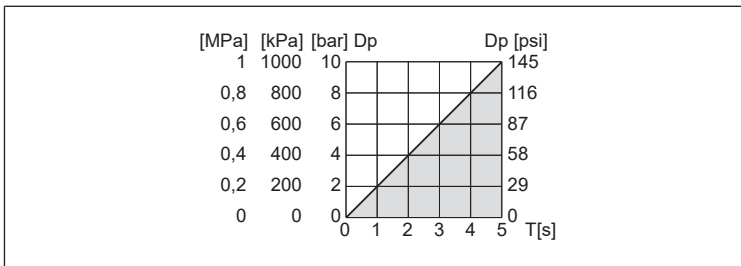


Bild 18: Tillåten periodlängd T (grått område) i förhållande till tryckfluktuationen Δp

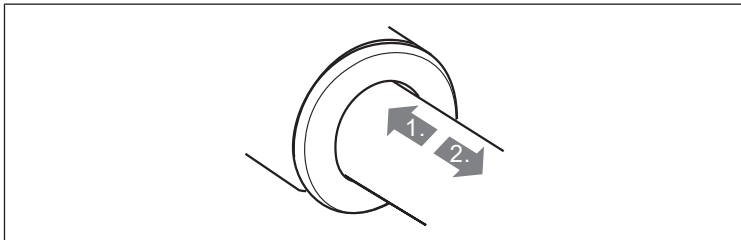


Bild 19: Ansluta med snabbanslutning



Bild 20: UL Recognized Component Mark för Kanada och USA

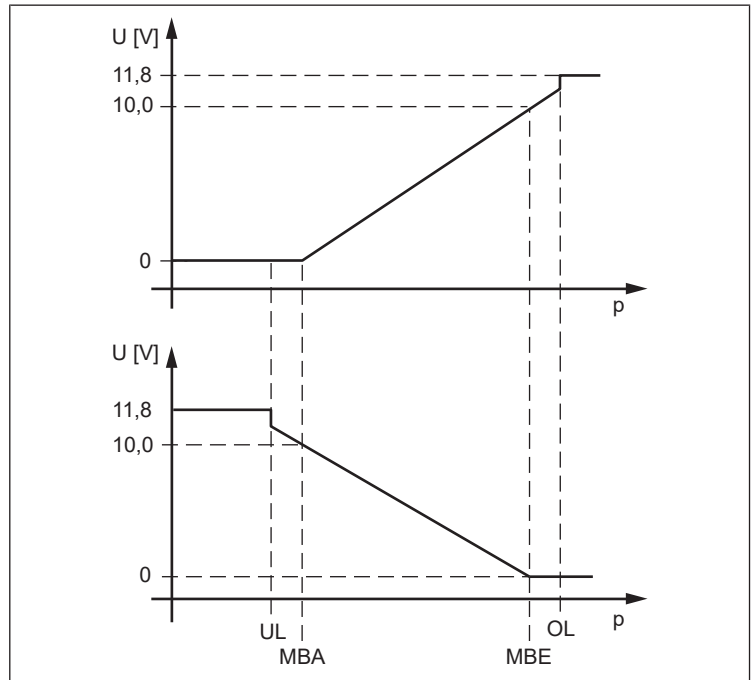


Bild 21: Den analoga spänningsutgångens reaktion vid under- och överskridande av mätområde

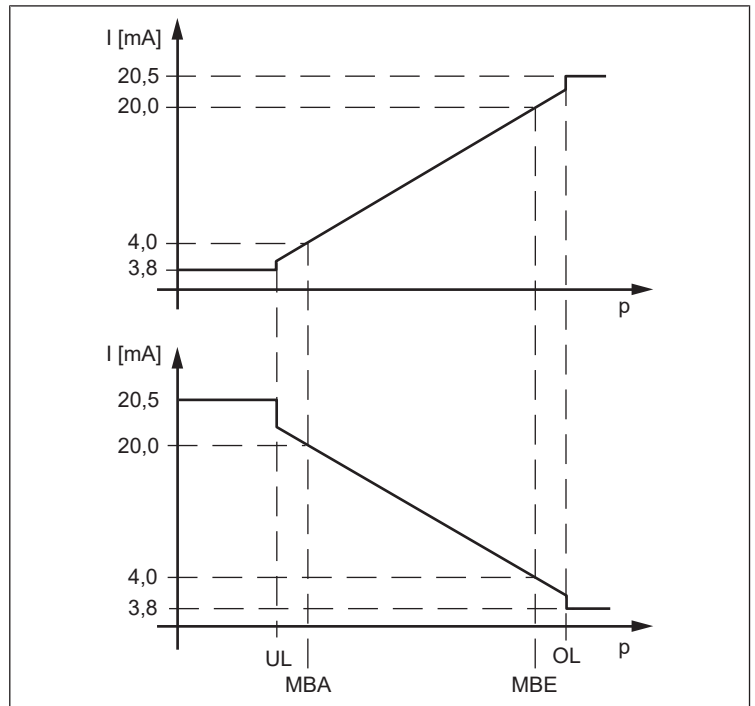


Bild 22: Den analoga ström utgångens reaktion vid under- och överskridande av mätområde

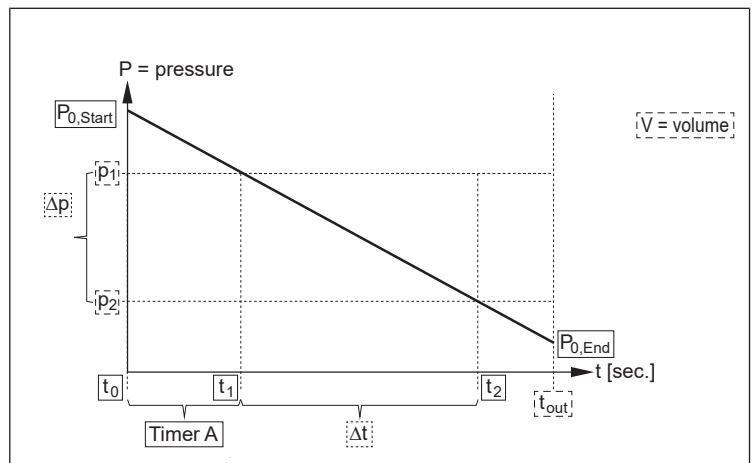


Bild 23: Läckagekaraktistik

Internt lagrad parameter Justerbar parameter Utmatningsvärd e

2 Stifttilldelning

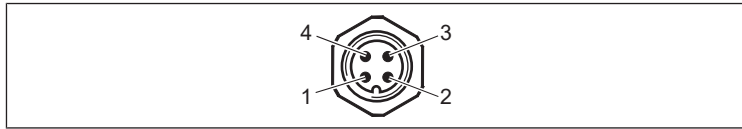


Bild 24: Stifttilldelning 4-polig

Stift	Tilldelning
1	Spänningsmatning 24 V (+)
2	digital kopplingsutgång 2 (PNP/NPN/Push-Pull omkopplingsbar)
3	Spänningsmatning 0 V (-)
4	digital kopplingsutgång 1 (PNP/NPN/Push-Pull omkopplingsbar)

Stift	Tilldelning
1	Spänningsmatning 24 V (+)
2	Analog utgång (4 ... 20 mA/0 ... 10 V)
3	Spänningsmatning 0 V (-)
4	digital kopplingsutgång 1 (PNP/NPN/Push-Pull omkopplingsbar)

Stift	Tilldelning
1	Spänningsmatning 24 V (+)
2	digital kopplingsutgång 2 (PNP/NPN/Push-Pull omkopplingsbar)
3	Spänningsmatning 0 V (-)
4	IO-link/digital kopplingsutgång 1 (PNP)

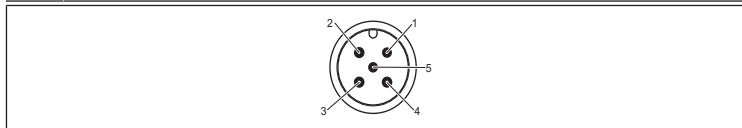


Bild 25: Stifttilldelning 5-polig

Stift	Tilldelning
1	Spänningsmatning 24 V (+)
2	digital kopplingsutgång 2 (PNP/NPN/Push-Pull omkopplingsbar)
3	Spänningsmatning 0 V (-)
4	digital kopplingsutgång 1 (PNP/NPN/Push-Pull) i läckageläge: digital kopplingsingång PNP
5	Analog utgång (4 ... 20 mA/0 ... 10 V)

3 Om denna dokumentation

Bruksanvisningen gäller tryckvakter i PE5-serien.

Denna bruksanvisning vänder sig till montörer, användare och servicetekniker. Ta inte produkten i drift innan du har all systemdokumentation som krävs samt har läst och förstått denna information.

4 Säkerhetsföreskrifter

Produkten har tillverkats i enlighet med gällande tekniska föreskrifter. Ändå finns det risk för person- och materialskador om du inte följer informationen i detta kapitel och säkerhetsföreskrifterna i denna bruksanvisning.

- Läs hela denna instruktionsbok noggrant innan du börjar arbeta med produkten.
- Förvara denna bruksanvisning så att den alltid är tillgänglig för alla användare.
- Överlämna alltid produkten till tredje part tillsammans med bruksanvisningen.

4.1 Tillåten användning

Tryckvakten är en pneumatisk enhet för att övervaka tryckvärden. Produkten är avsedd för användning i en maskin eller ett system. Den måste vara monterad i en anläggning för att få användas.

- Håll dig inom de effektgränser som anges i tekniska data.

Produkten är avsedd för yrkesmässigt bruk, ej för privat användning.

Om tryckvakten används i hydrauliska system, eller utsätts för aggressiva eller brännbara gaser eller vätskor, räknas det som ej avsedd användning.

För skador som uppstår till följd av ej tillåten användning tas inget ansvar. Användaren bär hela ansvaret för risker i samband med ej tillåten användning.

4.2 Personalens kvalifikationer

Hantering av produkten som beskrivs i denna bruksanvisning kräver grundläggande kunskaper inom mekanik och pneumatik liksom kunskap om de tillämpliga facktermerna. För att garantera driftsäkerheten får sådana arbeten endast utföras av motsvarande fackman eller instruerad person under ledning av fackman.

Med fackman avses en person som till följd av sin yrkesutbildning, sina kunskaper och erfarenheter liksom sin kännedom om tillämpliga bestämmelser kan bedöma anförtrött arbete, upptäcka möjliga faror och vidta nödvändiga säkerhetsåtgärder. Fackmannen måste iaktta tillämpliga yrkesmässiga regler.

4.3 Allmänna säkerhetsföreskrifter

- Följ de nationella föreskrifterna för olycksfallsförebyggande åtgärder och miljövärd.
- Följ de säkerhetsföreskrifter och -bestämmelser som gäller i användarlandet.
- Produkter från AVENTICS får bara användas om de är i ett tekniskt felfritt skick.
- Följ alla anvisningar som står på produkten.
- Använd endast tillbehör och reservdelar som godkänts av tillverkaren.
- Se till att produkten används i enlighet med de tekniska data och omgivningsvillkor som anges i produktdokumentationen.
- Gör aldrig egenmäktiga modifieringar på produkten.
- Produkten får tas i drift först när det har fastställts att den slutprodukt (exempelvis en maskin eller anläggning) där produkterna från AVENTICS har monterats, uppfyller landspecifika bestämmelser, säkerhetsföreskrifter och användningsnormer.

4.4 Produkt- och teknikrelaterade säkerhetsföreskrifter

⚠ SE UPP

Ej fackmannamässigt dragna tryckluftsledningar!

Risk för personskador!

- Dra tryckluftsledningarna så att ingen kan snubbla över dem.

⚠ SE UPP

Farliga driftstillstånd i anläggningen om tryckvakten skiljs från spänningskällan under driften!

Risk för personskador och materiella skador när anläggningen är i ett okontrollerat drifttillstånd.

- Frånskilj inte tryckvakten från spänningskällan under pågående drift.

4.5 Allmänna anvisningar för material- och produktskador

OBS!

Mekanisk belastning!

Skador på enheten!

- Kontrollera att enheten aldrig belastas mekaniskt eller sätts fast under mekanisk spänning.
- Undvik mekaniska spänningar när du ansluter slangarna och elen.
- Kontrollera att enheten inte skadas av fallande delar eller felanvända verktyg.

5 Leveransen innehåller

- 1 x tryckvakt med eller utan läckagetestfunktion
- 1 x stängningsskruv, monterad
- 1 x bruksanvisning

6 Beskrivning av enheten

Tryckvakten används som brytare i signal-, styr- och reglerströmkretsar. Den övervakar det aktuella relativa trycket och omvandlar detta, beroende på utförande och vilka kopplingspunkter eller funktion som ställts in, till en digital kopplings- eller analog ström- eller spänningssignal. Kopplingsförhållandet visas i bilderna 3 till 6.

Tryckvakten med läckagetestare har en ytterligare integrerad funktion för att kontrollera ett slutet tryckluftssystem eller ett avsnitt avseende läckage.

6.1 Översikt över enheten

Se bild 1

1	Indikering	2	Manöverpanel med tre knappar
3	Elanslutning M12 x 1	4	Fastsättningsklammer för DIN-skena (DIN EN 60715, 35 x 7,5; 35 x 15) eller monteringsatts
5	Gånganslutning G1/4 med låsskruv, på baksidan	6	Snabbanslutning 4 mm, på undersidan
7	Gånganslutning G1/4, på undersidan		

7 Montering

⚠ SE UPP

Risk för personskador på grund av okontrollerad drift!

Om anläggningen står under elektrisk spänning och/eller tryck när tryckvakten monteras, kan det leda till okontrollerade reaktioner som kan orsaka personskador eller skador på anläggningen.

- ▶ Gör alltid den aktuella anläggningsdelen trycklös och spänningsfri innan tryckvakten ansluts pneumatiskt eller elektriskt!

7.1 Montera tryckvakt på DIN-skena

1. Sätt fast DIN-skenan (DIN EN 60715; 35 mm x 15 mm/7,5 mm) på ett lämpligt sätt.
2. För in tryckvakten på den nedre fästklämman i DIN-skenan och fäll tryckvakten uppåt tills den hakar fast (se bild 7).

7.2 Montera tryckvakten med monteringsatts

1. Sätt fast monteringsattsens med 2 skruvar på monteringsytan (se bild 9).
2. För in trycksensorn på den nedre fästklämman mitt på monteringsattsens och fäll trycksensorn uppåt tills den hakar fast (se bild 10 och 11).

7.3 Montera tryckvakten med panelmonteringsatts

Panelmonteringsattsens består av en frontram och en monteringsatts. Plättjockleken får max. vara 5 mm.

1. Mått och tolerans för hålurskärning visas i bild 12.
2. Sätt in frontramen framifrån i hålurskärningen (bild 13).
3. För in tryckvakten bakifrån så långt i frontramen att snäppena hakar i (bild 14).
4. För in monteringsattsens på den nedre fästklämman på tryckvakten och fäll monteringsattsens uppåt tills den hakar fast (bild 15).
5. Dra åt båda fastsättningskruvarna med tillräckligt mycket dragkraft för att tryckvakten ska fixeras (bild 16).
Åtdragningsmoment: max 4 Ncm (dra åt lätt)
6. Fixera de båda fästskruvarna med låsmuttrar.

7.4 Ansluta pneumatiskt

⚠ SE UPP

Risk för personskador på grund av olämpliga tryckluftsslanger!

Olämpliga tryckluftsslanger kan lossna från apparaten under tryck och orsaka personskador.

- ▶ Använd endast AVENTICS tryckluftsslanger.

⚠ SE UPP

Skador på apparaten!

Felaktiga snabbanslutningar kan skada apparaten.

Om inte gränsvärdena följs kan enheten skadas.

1. Använd inte snabbanslutningar med konisk gänga! Använd endast snabbanslutningar som är tätade axiellt på ytterflänsen och med ett maximalt gängdjup på 9 mm (bild 17).
2. Följ gränsvärdena för tryck och temperatur → 12. Tekniska data.

Beroende på er beställning har apparaten antingen gänganslutning G1/4 eller en snabbanslutning. Gånganslutningen G1/4 kan ni anpassa efter era behov med dubbelnippel.

- ▶ Förslut tryckluftsanslutningen som inte används med låsskruven som är monterad på baksidan. Åtdragningsmoment: 1 Nm ±0,3 Nm

7.4.1 Ansluta dubbelnippel till gänganslutning G1/4

i Dubbelnipplar med G1/4- eller G1/8-gänga har en PTFE-tättningsring (se bild 17). Dubbelnipplar med NPTF-gänga ska tätas med flytande tätning eller PTFE-band och vid behov riktas.

1. Skruva i dubbelnippeln på o-ringsidan (bild 17) på tryckvakten.
Åtdragningsmoment: 2 ± 0,5 Nm.
2. Skruva in tryckvakt med påskruvad dubbelnippel med en skruvnyckel (SW 17) i den avsedda montagegängningen tills tätningen skruvats på helt.

i En dubbelnippel med PTFE-ring får vridas maximalt ¼ varv framåt eller bakåt vid inställningen.

3. Kontrollera att PTFE-ringen är helt påskruvad och kontrollera tätheten.

7.4.2 Ansluta med snabbanslutning

Se bild 19

För att ansluta pneumatikledningar till snabbanslutningen ska man trycka in slangen helt och sedan dra lätt i den för att kontrollera att den sitter fast ordentligt.

- ▶ Skjut in tryckslangen (Ø 4 mm, 5/32") i snabbanslutningen på tryckvakten.

7.5 Elektrisk anslutning

Se bild 24, 25

Tryckvakten finns i fyra olika utföranden:

- Utgångssignal 2 x digital
- Utgångssignal 1 x digital, 1 x analog
- Utgångssignal 1 x IO-link, 1 x digital
- Utgångssignal 2 x digital, 1 x analog
(i läckageläge: utgångssignal 1 x digital, 1 x analog, ingångssignal 1 x digital)

1. Utförandet finns angivet på typskylten.
2. Observera stiftkonfigurationen på enhetens elkontakt.
3. Använd endast AVENTICS anslutningskabel för att ansluta tryckvakten. Längden får vara max. 30 m.
4. Använd avskärmade kablar när tryckvakten är utsatt för kraftiga elektromagnetiska fält.
5. Skruva på anslutningen M12 x 1 på anslutningskabeln till enhetens elkontakt. Vridmoment, max.: 0,6 Nm

i Ytterligare information för IO-link-sensorn hittas i bipacksedeln "IO-Link" R412023190.

8 Driftstart och drift

⚠ SE UPP

Farliga driftstillstånd för anläggningen genom felaktiga inställningar eller under-/överskridande av driftspänningen!

Risk för personskador och materiella skador när anläggningen är i ett okontrollerat drifttillstånd.

1. Gör inga ej fackmässiga inställningar på tryckvakten under drift. Observera att med en tryckning på den mellersta knappen blir tidigare gjorda inställningar omedelbart aktiva!
2. Byt omedelbart ut defekta tryckvakter.
3. Separera inte tryckvakten från spänningskällan under pågående drift!

⚠ SE UPP

Risker vid upprepad tryckluftskompression!

Apparaten värms upp över tillåtet värde.

1. Undvik upprepad tryckluftskompression.
2. Se tillåten periodlängd T i förhållande till tryckfluktuationen Δp i bild 18.

OBS!

Skador på grund av spetsiga föremål!

Apparaten kan skadas.

- ▶ Använd inte verktyg eller spetsiga föremål på apparaten.

Innan systemet tas i drift måste följande arbeten genomföras och avslutas:

- Tryckvakten ska vara helt monterad och ansluten.
- Du ska ha gjort förinställningarna och configurationen.

Därefter kan den anläggningsdel som tryckvakten är ansluten till avluftas.

8.1 Starta enheten

Efter anslutning till spänningsförsörjningen lyser alla segment i indikeringen i grundfärgen under 2 s och därefter 2 s i varningsfärgen.

- ▶ Kontrollera under denna tiden att alla funktioner i segmenten är felfria.

Därefter visar enheten tillverkarnamn och enhetsbeteckning under 2 s. Enheten övergår sedan till visningsläge.

I visningsläget är mät- och kopplingsfunktioner aktiva.

i Vid inkoppling kan enheten visa ett värde även om trycket är frånslaget (fysikalisk effekt). I detta fall gör en nollställning i den utvidgade programmeringsfunktionen EF med funktionen 0 SET.

I energisparläge deaktiveras displayen. Genom att trycka på valfri knapp aktiveras displayen i ytterligare 5 s.

För att koppla in energisparläge:

- ▶ Välj vid ytterligare programmeringsfunktioner under parametern "DISC" värdet "OFF" → 8.8. Välj ytterligare programmeringsfunktioner.

8.2 Välja infoläge

Tryckvakten är i visningsläget:

- ▶ Tryck i minst 3 sekunder på pilen som pekar uppåt. Tryckvakten befinner sig nu i infoläge.

Enheten visar under 3 sekunder följande parametrar efter varandra:

- SP1/FH1 (inställning av inkopplingsläge 1/övre fönstergräns 1)
- RP1/FL1 (inställning av återställningsläge 1/undre fönstergräns 1)
- SP2/FH2 (inställning av inkopplingsläge 2/övre fönstergräns 2)
- RP2/FL2 (inställning av återställningsläge 2/undre fönstergräns 2)
- Analog utgång (elektr. utgångssignal i mA eller V)
- LOW (sedan senaste återställning sparad, minimalt tillämpat tryckvärde)
- HIGH (sedan senaste återställning sparad, maximalt tillämpat tryckvärde)

För att lämna infoläget:

- ▶ Tryck samtidigt på de båda piltangenterna. Tryckvakten är nu i visningsläget.

8.3 Displayområden

Displayområdena skiljer sig mellan tryckvakten och tryckvakten med ytterligare läckagetestarfunktion (bild 2)

Tab. 1: Tryckvakt

Displayområden	Displayläge	Programmeringsläge
A	Indikering av anliggande tryck	Värde på vald parameter
B	Nyckelsymbol om knappspärr satt, inställd tryckenhet	Vald parameter
C1/C2	Inställda kopplingströsklar	Tilläggsinformation
D1/D2	Kopplingsläge kopplingsutgång 1/2	Kopplingsläge kopplingsutgång 1/2
E1/E2	Inställt värde på kopplingströsklarna	Inställt värde på kopplingströsklarna

Tab. 2: Tryckvakt med läckagetestarfunktion

Displayområden	Displayläge	Programmeringsläge	Mätläge
A	Indikering av anliggande tryck	Värde på vald parameter	Indikering av anliggande tryck
B	Nyckelsymbol (vid knappspärr) inställd tryckenhet	Vald parameter	Inställd tryckenhet
C1/C2	Indikering mätberedskap ("WAIT"/"USER")		C1: Status på läckages (Wait User, MEAS, DONE) respektive TimA tills P1 nås, felmeddelande ("WARN") vid ej tillräckligt matningstryck "DONE" efter (felfri) avslutning av mätningen C2: Omväxlande QL, dT, dP respektive P>P1 tills P1 nås eller P<P2 tills P2 nås
D1/D2			D2: Tillstånd "Aktivering läckagemätning"
E1/E2			E1: Timer i sekunder tills P1 nås E2: Mätvärde QL, dt, dP

8.4 Välja programmeringsläge

Tryckvakten är i visningsläget:

- ▶ Tryck i minst 2 s på pilen som visar nedåt.

Tryckvakten är nu i programmeringsläget. Mät- och kopplingsfunktionerna är aktiva.

Om du inte har gjort någon inmatning på 15 s växlar enheten automatiskt om till visningsläge igen.

8.5 Välja meny punkt eller parameter

Tryckvakten befinner sig nu i programmeringsläge:

De meny punkter och parameterar som du kan välja, visar enheten i visningsområde B (bild 2).

- ▶ Välj den meny punkt eller parameter som ska ställa in med de båda piltangenterna,.

För att bekräfta meny punkten eller parametern:

- ▶ Tryck på den mellersta knappen. Meny punkten aktiveras eller du kan ställa in parameter värdena.

8.6 Ställa in parameter värden

Tryckvakten befinner sig nu i programmeringsläge:

Enheten visar parameter värden i visningsområde A (bild 2).

Visningsområde C1/2 och D1/2 visar de parameter värden som för tillfället är inställda.

1. Välj det parameter värde som ska ställas in med de båda piltangenterna.
2. Tryck på den mellersta knappen för att bekräfta parameter värdet.

Inställningen aktiveras även om enheten fortfarande är i programmeringsläget.

8.7 Välja kopplings- och återkopplingspunkter eller ytterligare programmeringsfunktioner

Tryckvakten befinner sig nu i programmeringsläge:

- ▶ Tryck på en av de båda piltangenterna tills den önskade kopplingspunkten (SP1, SP2), återkopplingspunkten (RP1, RP2) eller indikeringen för ytterligare

programmeringsfunktioner (EF) visas på indikeringar.

Följande indikeringar visas efter varandra:

Indikering ¹⁾	Förklaring
SP1/FH1	Kopplingspunkt 1/övre fönstergräns 1 Värdeområde: min: MBA +0,2% av intervallet; max: MBE Fabriksinställning: MBE
RP1/FL1	Frånkopplingspunkt 1/nedre fönstergräns 1 Värdeområde: min: MBA; max: MBE -0,2% av intervallet Fabriksinställning: MBE -10%
SP2/FH2	Kopplingspunkt 2/övre fönstergräns 2 (om det finns en andra kopplingsutgång) Värdeområde: min: MBA +0,2% av intervallet; max: MBE Fabriksinställning: MBE
RP2/FL2	Frånslagspunkt 2/undre fönstergräns 2 (om det finns en andra kopplingsutgång) Värdeområde: min: MBA; max: MBE -0,2% av intervallet Fabriksinställning: MBE -10%
EF	Ytterligare programmeringsfunktioner → 8.8. Välja ytterligare programmeringsfunktioner
Indikeringsläge	-

¹⁾ I fönsterfunktionen kommer kopplings- och återkopplingspunkterna SP_x och RP_x att betecknas som FH_x respektive FL_x.

- Tryck på den mellersta pilknappen för att bekräfta inställningen.
- Ange nu parametervärdena för kopplingspunkterna.

8.8 Välja ytterligare programmeringsfunktioner

Tryckvakten befinner sig nu i programmeringsläge:

- Tryck upprepade gånger på de båda piltangenterna tills "EF" visas i indikeringen.
- Tryck på den mellersta knappen för att komma till de ytterligare funktionerna.
- Tryck upprepade gånger på de båda piltangenterna tills den önskade parametern visas i indikeringen.

Indikering	Förklaring
RES	Återställning av de inställda parametrarna till fabriksinställning (återställer även de sparade värdena HIGH och LOW) Värdeområde: YES, NO/Fabriksinställning: -
DS1	Kopplingsfördröjning 1 Värdeområde: 0 ... 50 s/Fabriksinställning: 0 s
DR1	Frånkopplingsfördröjning 1 Värdeområde: 0 ... 50 s/Fabriksinställning: 0 s
DR2	Kopplingsfördröjning 2 (om det finns en andra kopplingsutgång) Värdeområde: 0 ... 50 s/Fabriksinställning: 0 s
DR2	Frånkopplingsfördröjning 2 (om det finns en andra kopplingsutgång) Värdeområde: 0 ... 50 s/Fabriksinställning: 0 s
OUT1	Kopplingsfunktion kopplingsutgång 1 <ul style="list-style-type: none"> Hysteresfunktion, normally open (HNO) Hysteresfunktion, normally closed (HNC) Fönsterfunktion, normally open (FNO) Fönsterfunktion, normally closed (FNC) Värdeområde: HNO, HNC, FNO, FNC/Fabriksinställning: HNO
OUT2	Kopplingsfunktion kopplingsutgång 2 (om det finns en andra kopplingsutgång) <ul style="list-style-type: none"> Hysteresfunktion, normally open (HNO) Hysteresfunktion, normally closed (HNC) Fönsterfunktion, normally open (FNO) Fönsterfunktion, normally closed (FNC) Diagnosfunktion (DIA) Värdeområde: HNO, HNC, FNO, FNC, DIA/Fabriksinställning HNO
P/P	Kopplingslogik för kopplingsutgångar: PNP/NPN/Push-Pull (gäller för båda kopplingsutgångarna om det finns en andra kopplingsutgång) Värdeområde: PNP, NPN, P/P/Fabriksinställning: PNP

Indikering	Förklaring
OUR	Om det finns en analog utgång: <ul style="list-style-type: none"> Utgångssignal 4 ... 20 mA (I) Inverterad utgångssignal 20 ... 4 mA (IINV) Utgångssignal: 0 ... 10 V (U) Inverterad utgångssignal 10 ... 0 V (UINV) Automatisk detektion beroende på inställt motstånd (ej inverterade utgångssignaler) (AUTO) Värdeområde: I, IINV, U, UINV, AUTO/Fabriksinställning: AUTO
UNIT	Inställning av tryckenhet i indikeringen Värdeområde: BAR, MPA, KPA, PSI, inHg/Fabriksinställning: BAR
OSET	Korrektur nollställningsoffset, max. 5% Värdeområde: -/Fabriksinställning: -
DISM	<ul style="list-style-type: none"> Visning av kopplingspunkter/fönstergränser i visningsområdena C och E (bild 2) (SPRP) Visning av LOW/HIGH-värden i visningsområdena C och E (LoHi) Värdeområde: SPRP, LoHi/Fabriksinställning: SPRP
DISU	Uppdatering av indikering (display-update) Värdeområde: 1/2/5/10 uppdatering per sekund Fabriksinställning: 5 per sekund
DISR	Elektroniskt vända indikeringen i visningsfältet upp-och-ner Värdeområde: YES, NO/Fabriksinställning: -
DISC	Färg i indikeringen <ul style="list-style-type: none"> Rött vid $p < SP$ resp. $FL < p < FH$ och grönt vid $p > SP$ resp. $p < FL$ eller $p > FH$ (OD) Rött vid $p > SP$ resp. $p < FL$ eller $p > FH$ och grönt vid $p < SP$ resp. $FL < p < FH$ (DU) Alltid rött (utan färgväxling) (RED) Alltid grönt (utan färgväxling) (GRN) Indikering AV (energispärläge, genom att trycka på valfri knapp aktiveras indikeringen i 5 s): (OFF) Värdeområde: OD, DU, RED, GRN, OFF/Fabriksinställning: OD
HIGH	Indikering av maximalt antal tillämpade tryckvärden Värdeområde: ingen inställning möjlig/Fabriksinställning: MBA
LOW	Indikering av minsta antal tillämpade tryckvärden Värdeområde: ingen inställning möjlig/Fabriksinställning: MBE
RHL	Återställning av HIGH- och LOW-värden Värdeområde: YES, NO/Fabriksinställning: -
PAS	Ange lösenord för visnings spärr Lösenord "0000" = inget lösenord krävs Värdeområde: -/Fabriksinställning: utan
TAG	16-siffrigt alfanumeriskt mätområdesnummer Värdeområde: -/Fabriksinställning: utan
END	tillbaka till visningsläge

8.9 Ställa in kopplingspunkter

Tryckvakten befinner sig nu i programmeringsläge:

- Tryck på pilen som visar nedåt för att visa meny punkt SP1.
- Tryck på den mellersta knappen för att kunna ställa in kopplingspunkten.
- Ställ in den önskade kopplingspunkten med hjälp av de båda piltangenterna. | RP_x | < | SP_x |, SP_x ≠ 0 gäller.
Undantag för -1 till +1 bar
(Vid RP = 0 är det genom att välja SP < 0 eller SP > 0 möjligt att välja mellan ett vakuum- och ett övertrycksförfarande).
RP = 0: Byte mellan SP+ och SP- möjligt.
RP (Pmin ... SP - 1 Digit) för SP > 0: kopplingsbeteende övertrycksbrytare
RP (Pmax ... SP + 1 Digit) för SP < 0: Kopplingsbeteende vakuum sensor
- Bekräfta det inställda värdet genom att trycka kort på den mellersta knappen.
- Upprepa stegen 1. till 4. för att i tur och ordning ställa in återkopplingspunkten RP1, kopplingspunkten SP2 och återkopplingspunkten RP2.

Efter inmatning av den sista kopplingspunkten kan du genom att samtidigt trycka på de båda piltangenterna i visningsläge eller flera gånger trycka på den mellersta knappen i EF-menyn.

8.10 Konfigurera kopplingsutgång

8.10.1 Ställa in tillkopplings- och återkopplingsfördröjningen

1. Välj menypunkten **DS1** resp. **DR1** och tryck på den mellersta knappen.
2. Ställ in önskad tillslagsfördröjning eller återställningsfördröjning med ,de båda piltangenterna.
3. Spara det valda värdet genom att trycka på den mellersta knappen.
4. Välj menypunkt **DS2** resp. **DR2** och tryck på den mellersta knappen för inställning av värden för utgång 2.
5. Upprepa stegen 2 och 3.

8.10.2 Ställa in kopplingselementfunktionen

1. Tryck ,på pilen som visar nedåt för att visa menypunkt **OUT1** respektive **OUT2**.
2. Tryck på den mellersta knappen för att kunna välja kopplingselementfunktionen.
3. Välj ,önskad kopplingselementfunktion med en av de båda piltangenterna.
4. Tryck på den mellersta knappen för att hämta den valda kopplingselementfunktionen.

8.11 Använda lösenordsfunktionen

Genom att mata in ett lösenord kan du skydda tryckvakten mot obehörig åtkomst. Om ett lösenord har tilldelats kan inställningar endast ändras när ett lösenord har matats in.



Lösenordet "2677" är reserverat för återställning av lösenordet. Om du använder "2677" som första lösenord kommer inte lösenordet att återställas.

8.11.1 Tilldela eller ändra ett lösenord

Tryckvakten befinner sig i de ytterligare programmeringsfunktionerna (EF).

1. Välj menypunkten **PAS** och tryck på den mellersta knappen. I indikeringen visas det senast valda lösenordet.
2. Välj med en av de båda piltangenterna en fyrsiffrig sifferkod som lösenord.
3. Tryck på den mellersta knappen för att spara den valda inställningen.



Med inställningen "0000" kopplar du bort lösenordsfunktionen.

8.11.2 Återställning av lösenord



När lösenordet återställs använder trycksensorn återigen de inställda parametrarna.

- ▶ Ange lösenordet "2677". Lösenordet återställs.

Eller

1. Gör den aktuella anläggningsdelen i vilken tryckvakten är inbyggd spänningsfri och trycklös.
2. Skilj tryckvakten från försörjningsspänningen.
3. Håll de båda piltangenterna ,och den mellersta knappen intryckta medan du ansluter tryckvakten till matningsspänningen igen.

Lösenordsfunktionen kopplas bort och alla redan gjorda inställningar återställs till fabriksinställningar.

8.12 Återställa inställda parametrar

Tryckvakten befinner sig i de ytterligare programmeringsfunktionerna (EF).

1. Välj menypunkten **RES** och tryck på den mellersta knappen.
 2. Välj inställningen **YES** med en av de båda piltangenterna.
 3. Tryck på den mellersta knappen för att bekräfta inställningen.
- Alla parametrar är nu i fabriksinställning.

8.13 Läckagetestfunktion

8.13.1 Ändra parametervärden

Inställning LTP1 (ändra värden)

1. Tryck (> 2 sekunder) på pilen som visar nedåt. Så kommer du till inställningen av LTP1.
2. Tryck på den mellersta knappen för att ändra den här inställningen.
3. Ändra nu värdena med båda piltangenterna och tryck därefter återigen på den mellersta piltangenten för att hämta önskat värde.

Inställning LTP2 (mätningens längd)

1. Tryck (> 2 sekunder) på pilen som visar nedåt. Så kommer du till inställningen av LTP2.
2. Upprepa de steg som redan beskrivits för inställningarna av LTP1.
3. Tryck sedan på pilen som visar nedåt och tryck därefter på den mellersta knappen för att bekräfta.
4. Ställ nu med de båda piltangenterna in mätningens längd (i sekunder från 1 till 9999) TOUT och tryck därefter på den mellersta knappen för att bekräfta.

Ställa in volymen på anläggningen/anläggningsavsnittet (om den är känd)

1. Tryck sedan på pilen som visar nedåt för att komma till menyn för att ställa in volymen och tryck därefter på den mellersta knappen för att bekräfta.
2. Ställ nu in värdena med de båda piltangenterna.

I slutet av mätningen får du på displayen information om läckagetaken i L/min.

SET AMODE

1. Tryck sedan på pilen som visar nedåt för att komma till menyn SET AMODE och tryck därefter på den mellersta knappen för att bekräfta.
2. Välj med de båda piltangenterna om värdet för mätningens längd (dT) eller tryckdifferensen (dP) ska överföras över analogutgången.

STOP LT

1. Tryck sedan på pilen som visar nedåt för att komma till menyn STOP LT och tryck därefter på den mellersta knappen för att bekräfta.
2. Välj med de båda piltangenterna om du ska använda sensorn i läckageläge (val NO) eller som tryckvakt (val JA) och tryck därefter på den mellersta knappen för att bekräfta.
3. Tryck på pilen som visar nedåt.

⇒ Sensorn sätts i motsvarande läge i mätberedskap.

8.13.2 Starta läckagemätning

När enheten anslutits till spänningsmatningen visas sensorn motsvarande firmware-version "FWV x.xx". På displayen visas initialiseringen "PE5 Aventics", det aktuellt anliggande systemtrycket p0 samt "Wait" och "User" i de undre båda raderna.

- ▶ Tryck den mellersta knappen för > 200 ms och mätningen startar med de förinställda parametrarna.

Fabriksinställningen är:

p1 = 0,6 bar

p2 = 0,4 bar

tout = 30 sekunder

PVOL = 0,0 liter

QA = dT

Alternativt kan mätningen startas via en impuls av en styrning (SPS). Impulsen ges via Q1 (stift 4) som ingångssignal till sensorn. I det övre området på displayen visas alltid det aktuella mätvärdet.

Vid mätningen kan följande scenarier inträffa:

Matningstryck på anläggningen p0 < (tryck-) tröskelvärde p1 respektive p2

Efter att mätningen startats går sensorn direkt in i ett felläge, så länge p0 inte är minst 0,02 bar större än det övre tröskelvärdet p1. Displayen växlar om till rött. I displayen visas under det aktuella mätvärdet "WARN" och på den understa raden visas "p<p1" samt värdet för p1 (t.ex. "0,60") respektive "p<p2" och värdet för p2.

- ▶ Tryck på den mellersta knappen för att kvittera meddelandet och sensorn ställs återigen i mätberedskap.

Matningstryck p0 > p1 och tout nås innan underskridande av p1

Efter att mätningen startats sätter Timer A igång. Fram tills dess att tout nåtts nås inte det övre tröskelvärdet p1. Under mätningen visas i den övre statusraden "TimA" med motsvarande tidsangivelse i sekunder och i den nedre statusraden "P>P1" med angivelsen av värdet för P1, (t.ex. "0,60"). Mätningen stoppas så snart tidsvärdet för tout uppnåtts. I den övre statusraden visas "DONE" för att visa att mätningen är avslutad. I den nedre statusraden visas omväxlande värdena för dP (tryckdifferens mellan p0 och det aktuella trycket när tout har uppnåtts), dT (motsvarar i det här fallet tout) och värdet för QL (absolutvärde om en volym angetts respektive " - - - QL" om Vol = 0 har behållits).

- ▶ Tryck på den mellersta knappen för att kvittera meddelandet och sensorn ställs återigen i mätberedskap.

Matningstryck p0 > p1 och underskrivande av p1 innan tout

Om det övre tryckvärdet P1 underskrids efter att mätningen startats så startar mätningen av dT. I den övre statusraden visas "MEAS". I den nedre raden visas omväxlande värdena för dP (tryckdifferens mellan p0 och det aktuella trycket), för dT (tidsrymd i sekunder sedan p1 gått igenom) och QL. Efter att tout löpt ut visas "DONE" i den övre statusraden samt omväxlande resultatet av dP, dT och QL i den nedre statusraden.

- ▶ Tryck på den mellersta knappen för att kvittera meddelandet och sensorn ställs återigen i mätberedskap.

Matningstryck p0 > p1 och underskrivande av p1 och p2 innan tout

Om det övre tryckvärdet P1 underskrids efter att mätningen startats så startar mätningen av dT. I den övre statusraden visas "MEAS". I den nedre raden visas omväxlande värdena för dP (tryckdifferens mellan p1 och p2), för dT (tidsrymd i sekunder sedan p1 gått igenom tills p2 uppnåtts) och QL. Efter att det nedre (tryck)-tröskelvärdet P2 underskridits växlar displayfärgen från grönt till rött.

Det finns ett läckage. Bild 23 visar den schematiska presentationen av läckagemätningen.

I den övre statusraden visas "DONE" samt omväxlande värdena för dP, dT och QL i den nedre statusraden.

- ▶ Tryck på den mellersta knappen för att kvittera meddelandet och sensorn ställs återigen i mätberedskap.

9 Skötsel och underhåll

Enheten är underhållsfri.

- ▶ Använd endast vatten och ev. ett mildt rengöringsmedel för rengöring.

10 Demontering och byte

⚠ SE UPP

Anläggningen står under högt tryck!

Risk för personskador och materiella skador när anläggningen är i ett okontrollerat drifttillstånd.

- ▶ Gör alltid den anläggningsdel som tryckvakten är inbyggd i spänningsfri och trycklös innan du börjar med demonteringen.

1. Stäng av anläggningen så att det inte finns ström eller tryck kvar.
2. Lossa och ta bort alla anslutningar.
3. Lossa tryckvakten från tryckanslutningen (gänganslutning) med hjälp av en skruvnyckel eller dra ut tryckvakten rakt ut ur snabbanslutningen.
4. Avfallshantera förpackningen och förbrukade delar enligt gällande bestämmelser.

11 Fel- och varningsmeddelanden

Vid fel- och varningsmeddelanden blinkar visningsområdena A och B (bild 2).

Indikering	Orsak	Åtgärd
OL OVERPRESS	Anliggande tryck > Mätområdets slut	Justera trycket inom mätområdet (se bild 21 och 22)
UL UNDERPRES	Anliggande tryck < Mätområdets början	
ERR1 GEN.ERROR	Allmänt fel	Kontakta oss!
ERR2 SHORTOUT1	Kortslutning i utgång 1	Åtgärda kortslutningen och avskilj matningsspänningen under en kort stund, så att utgången kan återgå till normaldrift.
ERR2 SHORTOUT2	Kortslutning i utgång 2	
ERR3 OVERVOLTG	Matningsspänning > 30 V DC ¹⁾	Ställ in matningsspänningen korrekt
ERR4 LOW VOLTG	Matningsspänning < 17 V DC ¹⁾	
ATT1 SHIFT RP1	Kopplingspunkten är inställd under den inställda återkopplingspunkten. Återställningspunkten sätts automatiskt under den nya	Tryck på den mellersta knappen för att kvittera meddelandet

Indikering	Orsak	Åtgärd
ATT1 SHIFT RP2	kopplingspunkten med minsta möjliga hysteres.	
ATT2 ADJ>LIMIT	Vid nollställning ligger det inställda värdet utanför det tillåtna värdet på 5 % av intervallet.	Tryck på den mellersta knappen för att kvittera meddelandet
LOCK KEYLOCKED	Vid aktiverad inmatningsspärr görs försök att få tillgång till programmeringsläget.	Ange lösenord
WARN (p<p1)	p0 är inte minst 0,02 bar större än det övre tröskelvärdet p1.	Tryck på den mellersta knappen för att kvittera meddelandet

¹⁾ Utgångarna kopplas ifrån när 30 V DC överskrids resp. när 17 V DC underskrids.

Om det finns en andra kopplingsutgång kan denna konfigureras som diagnosutgång.

- ▶ För att göra detta, välj i ytterligare programmeringsfunktioner (EF) för parametern "OUT2" värdet "DIA" → 8.8. Välj ytterligare programmeringsfunktioner.

Diagnosutgången och de digitala utgångarna reagerar vid fel enligt följande:

Indikering i display (område A)	Digitala utgångar			Diagnosutgång		
	PNP-läge	NPN-läge	Push-Pull-läge	PNP-läge	NPN-läge	Push-Pull-läge
OL	Normal funktion			Low	High	Low
UL				endast Pull-Down	endast Pull-Up	NPN active
ERR1	Low	High	Low	Low	High	Low NPN
ERR2	endast Pull-Down	endast Pull-Up	endast Pull-Down	endast Pull-Down	endast Pull-Up	Pull-Down
ERR3						
ERR4						

12 Tekniska data

Allmänna data	
Mått (B x H x D)	35 mm x 63 mm x 35 mm
Vikt	ca 45 g
Indikering	LCD, 4-siffrig, bakgrundsbelyst
Indikering systemtryck	valbara: bar, MPa, kPa, psi och inHg
Uppdatering av indikering	inställbara: 1 000, 500, 200 och 100 ms
Skyddsklass enligt IEC 60529	IP65/IP67 med monterade anslutningar
Mätområde	-1-0 bar 0-+10 bar -1-+1 bar -1-+10 bar 0-+6 bar 0-+12 bar
Temperaturområde vid användning	0 °C-60 °C
Temperaturområde vid förvaring	-20 °C-80 °C
relativ luftfuktighet	< 90 %
Stötbelastning	max. 30 g, xyz, DIN EN 60068-2-27 (11 ms, mekanisk stötbelastning)
Vibrationsbelastning	max. 5 g, xyz enligt IEC 60068-2-6 (10-150 Hz, vibration vid resonans)
Material:	Hus: polykarbonat Knappar: TPE Fastsättningsklammer: POM Tätningar: NBR
Anslutning	M12 x 1, 4-polig: (utgångar 2 x digital och utgångar 1 x analog och 1 x digital) 5-polig: (utgångar 2 x digital, 1 x analog, läckageläge: utgångar 1 x digital, 1 x analog, ingång 1 x digital)
Matningsspänning ¹⁾	17 V DC-30 V DC, polaritetssäker
Strömförbrukning ²⁾	max. 40 mA (24 V)
Elsäkerhet	Skyddsklass III
Kopplingsutgångar	PNP/NPN/Push-Pull justerbar (vid varianter med IO-Link: kopplingsutgång 1: IO-Link/PNP och kopplingsutgång 2: PNP/NPN/Push-Pull omkopplingsbar)

Allmänna data	
Funktion	Slutande/öppnande, fönster-/hysteresfunktion fritt justerbar
Kopplingsspänning	Matningsspänning – 2 V
max. brytström per kopplingsutgång	100 mA
Kopplingsfördröjning	0 s–50 s (programmeringsbar)
Kopplingstid	≤ 5 ms
Diagnosutgång	Kopplingsutgång 2 kan konfigureras
analog utgångssignal	Valfritt 4 mA–20 mA/0 V–10 V, automatisk omkoppling beroende på ansluten belastning eller fast justerbar Utgångssignal inverterbar: 20 mA–4 mA/10 V–0 V
Belastningsresistans vid ström-utgång	< 600 Ohm
Belastningsresistans vid spänningsutgång	> 3 kOhm
Icke-linjäritet	≤ ± 0,5 % av intervallet
Noggrannhet	≤ ± 1,5 % av intervallet ≤ ± 2,0 % av intervallet inkl. temperaturfel
Icke-repeterbarhet	≤ ± 0,2 % av intervallet
Mättemperaturområde	+10 °C–+60 °C
Tillåtet medium	Tryckluft
Tryckluftskvalitet enligt ISO 8573-1:2010	max. partikelstorlek: ≤ 40 µm Oljehalt: 0–40 mg/m ³ Tryckdaggpunkten måste ligga minst 15 °C under omgivnings- och mediumtemperaturen och får vara max. 3 °C.
Tryckluftsanslutningar	2 x G1/4 enligt ISO 16030 1 x snabbanslutning 4 mm och 1 x G1/4 enligt ISO 16030

¹⁾ Använd endast en energibegränsad strömkrets enligt UL 61010 – 3:e utgåvan avsnitt 9.4. för strömförsörjning.

²⁾ Genom den kapacitiva ingångsströmmen kan sensorerna inte seriekopplas.

13 Tillbehör

Se online-katalog

Оглавление

1	Сокращения и изображения	69
2	Расположение выводов	72
3	Об этой документации	72
4	Указания по безопасности	72
4.1	Использование по назначению	72
4.2	Квалификация персонала	72
4.3	Общие указания по безопасности	72
4.4	Указания по безопасности, относящиеся к изделию и технологии	72
4.5	Общие указания, касающиеся материального ущерба и повреждений изделия	73
5	Объем поставки	73
6	Описание устройства.....	73
6.1	Обзор устройства	73
7	Монтаж	73
7.1	Установка датчика давления на DIN-рейке	73
7.2	Монтаж датчика давления с помощью крепежного комплекта	73
7.3	Монтаж датчика давления с комплектом для монтажа в распределительной панели.....	73
7.4	Пневматическое подключение	73
7.4.1	Подсоединение двойного ниппеля на резьбовом соединении G1/4.....	73
7.4.2	Подключение быстроразъемного соединения	74
7.5	Электрические подключения	74
8	Ввод в эксплуатацию и эксплуатация	74
8.1	Включение устройства.....	74
8.2	Выбор информационного режима	74
8.3	Область дисплея	75
8.4	Выбор режима программирования	75
8.5	Выбор пункта меню или параметра.....	75
8.6	Настройка значений параметров	75
8.7	Выбор точек переключения и обратного переключения или расширенных функций программирования	75
8.8	Выбор расширенных функций программирования	75
8.9	Настройка точек переключения.....	76
8.10	Конфигурация переключающего выхода	76
8.10.1	Настройка задержки включения и обратного переключения	76
8.10.2	Настройка функции переключательного элемента	76
8.11	Использование функции пароля	76
8.11.1	Присвоение или изменение пароля	77
8.11.2	Сброс пароля.....	77
8.12	Сброс настроенных параметров	77
8.13	Функция детектора утечки	77
8.13.1	Изменение значений параметра.....	77
8.13.2	Запуск измерения утечки.....	77
9	Технический уход и техническое обслуживание	78
10	Демонтаж и замена	78
11	Ошибки и предупреждающие сообщения	78
12	Технические характеристики.....	78
13	Принадлежности.....	79

1 Сокращения и изображения

Обозначение	
DR/ DS	Время задержки точки обратного переключения/точки переключения
FH/ FL	Верхняя/нижняя граница окна
MBA/MBE	Начало/конец диапазона измерений
OL	Верхняя граница диапазона измерений превышена
RP/ SP	Точка обратного переключения/точки переключения
UL	Ниже нижней границы диапазона измерений
LT	Детектор утечки
p1/LTP1	Верхнее значение давления/пороговое значение Измерение утечки
p2/LTP2	Нижнее значение давления/пороговое значение, измерение утечки
tout/TOUT	Временное ограничение / период времени измерения утечки
dP	Установленный перепад давления при измерении утечки
PVOL	Объем измеряемой нагнетательной установки/линий нагнетания
TimA	Таймер A (время от начала измерения до достижения p1)
DONE	Измерение утечки закончено
p0/psupply	Давление в системе/подаваемое давление
dT	Значение времени/продолжительность измерения утечки
QL	Скорость утечки
AMODE	Режим аналогового выхода (dP или dT)
MEAS	Производится измерение утечки
Wait User	Датчик готов к началу измерения утечки (ожидание управления пользователем)

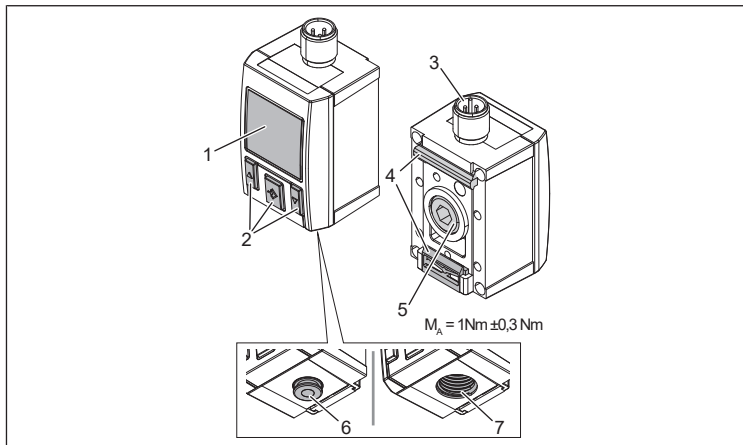


Рис. 1: Обзор устройства

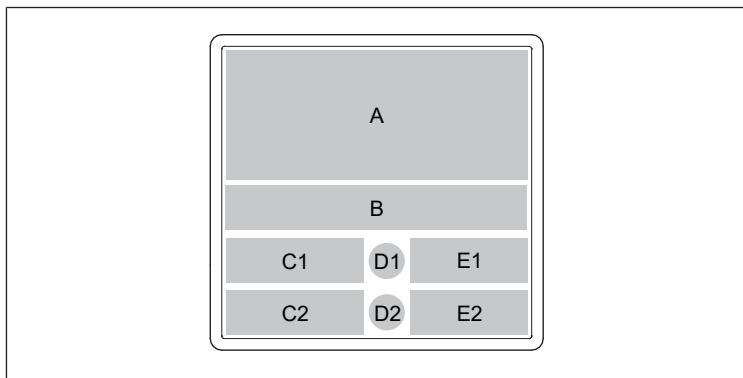


Рис. 2: Области индикации

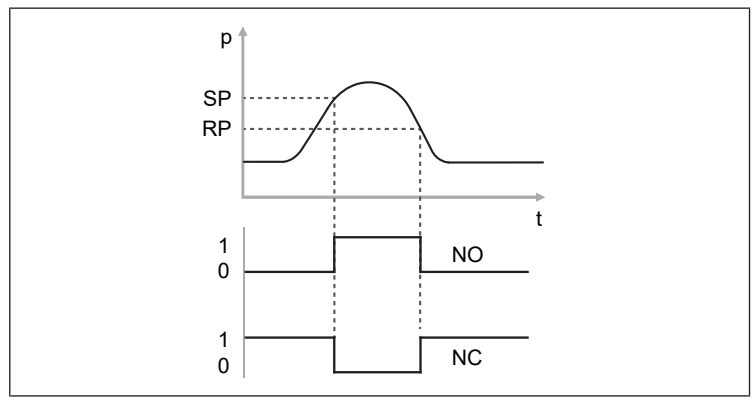


Рис. 3: Функция гистерезиса при избыточном давлении

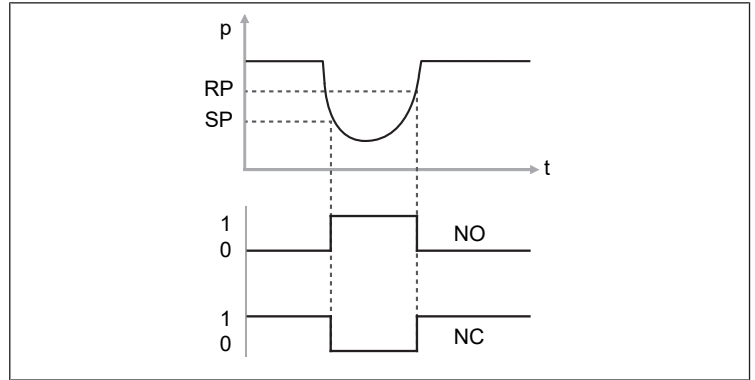


Рис. 4: Функция гистерезиса при пониженном давлении (разрежении)

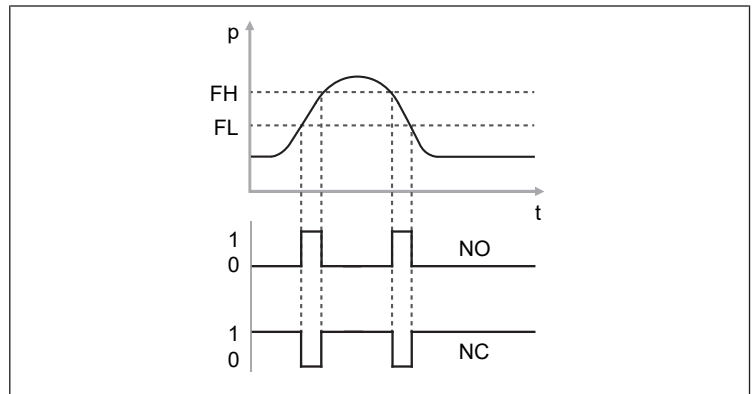


Рис. 5: Функция окна

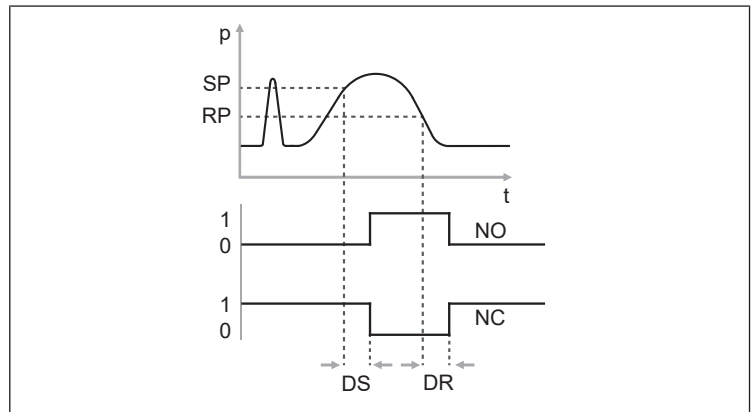


Рис. 6: Время задержки

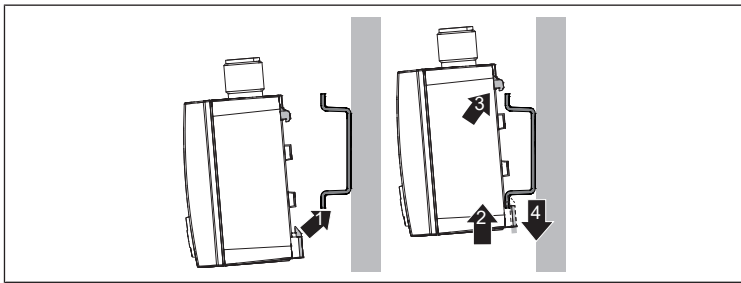


Рис. 7: Установка датчика давления на DIN-рейке

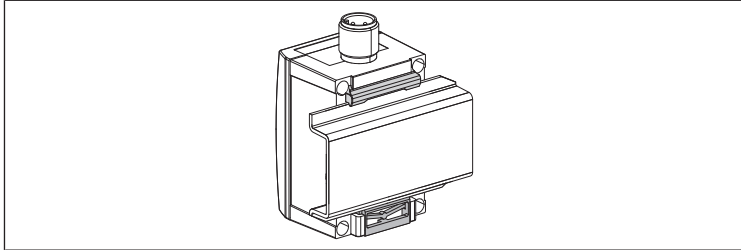


Рис. 8: DIN-рейка с установленным на ней датчиком давления

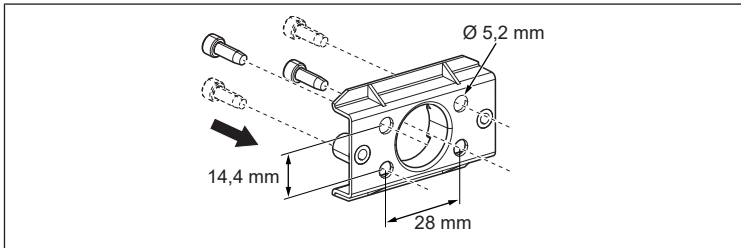


Рис. 9: Монтаж крепежного комплекта R412010405 с помощью 2 винтов

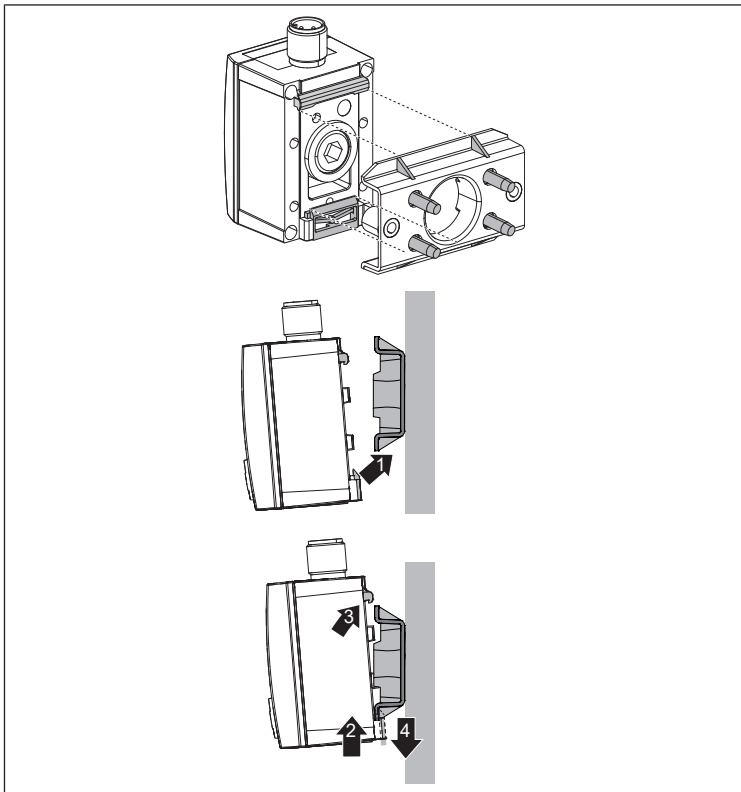


Рис. 10: Установка и навешивание датчика давления посередине на крепежном комплекте

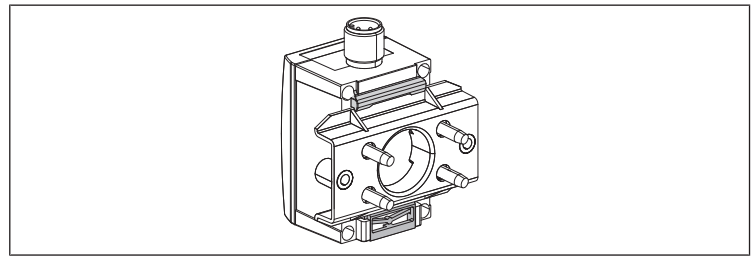


Рис. 11: Крепежный комплект с установленным на нем датчиком давления

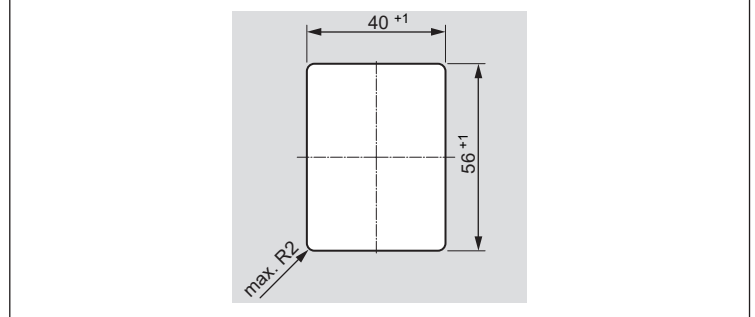


Рис. 12: Отверстие в панели

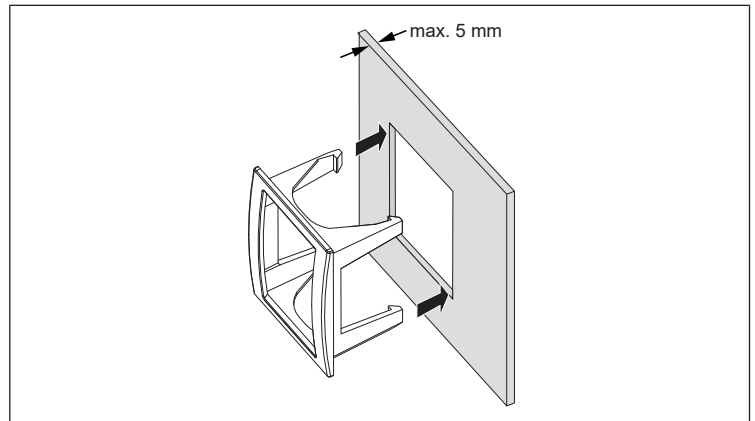


Рис. 13: Установить лицевую рамку в вырез

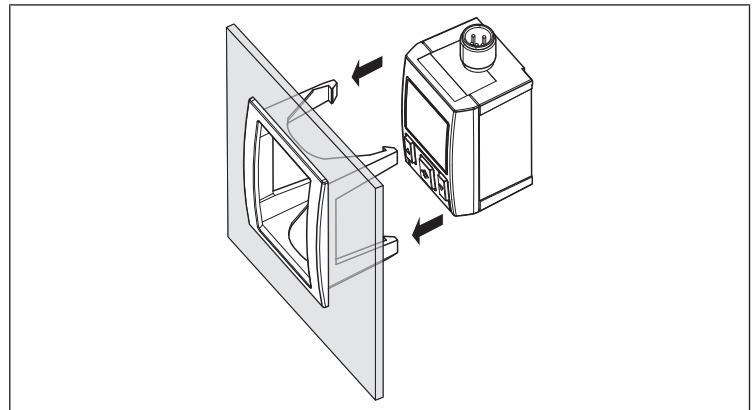


Рис. 14: Вставить датчик давления в лицевую рамку

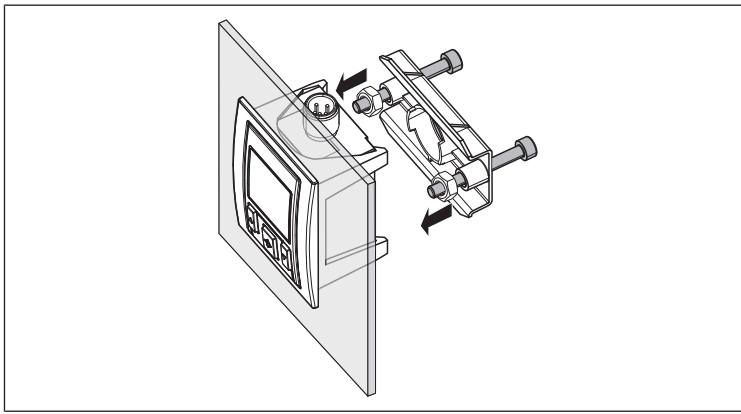


Рис. 15: Установить крепежный комплект на нижнем крепежном зажиме датчика давления и защелкнуть его.

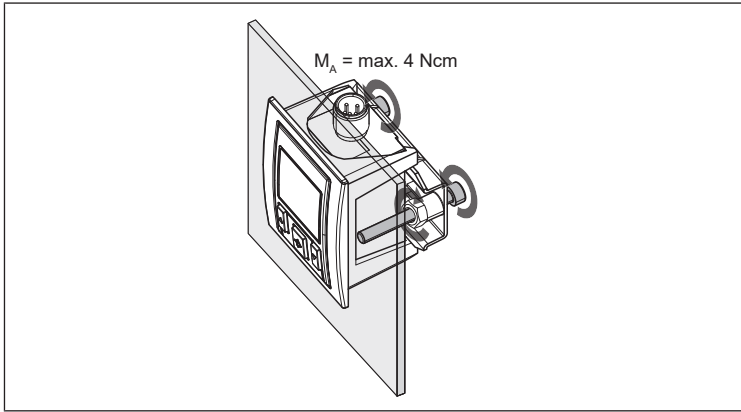


Рис. 16: Зафиксировать с помощью крепежных винтов и закончить

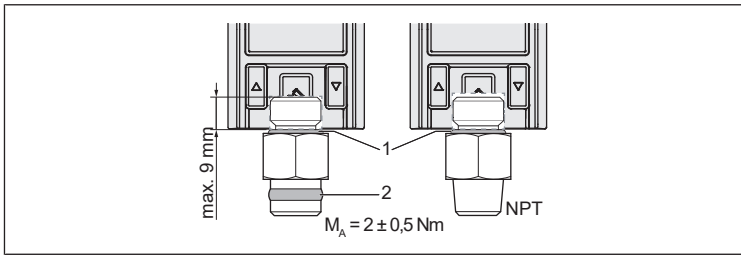


Рис. 17: Двойной ниппель для датчика давления (1 = уплотнительное кольцо, 2 = тефлоновое уплотнительное кольцо)

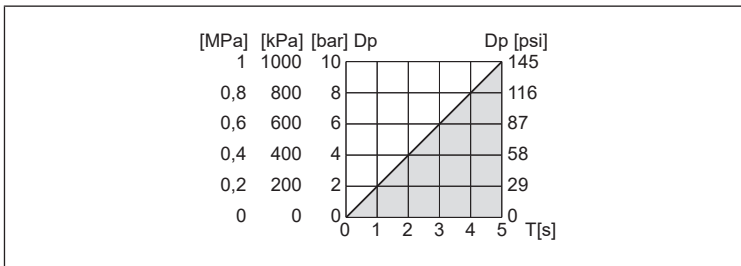


Рис. 18: Допустимая продолжительность периода T (область серого цвета) в зависимости от колебаний давления Δp

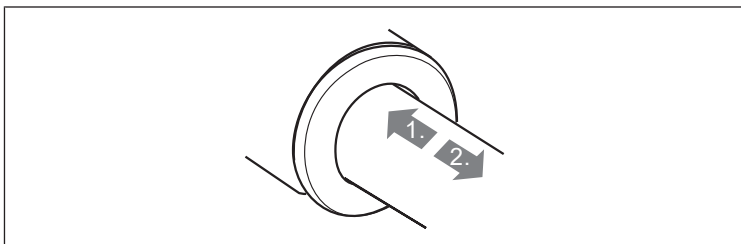


Рис. 19: Подключение быстроразъемного соединения



Рис. 20: Маркировка UL Recognized Component для Канады и США

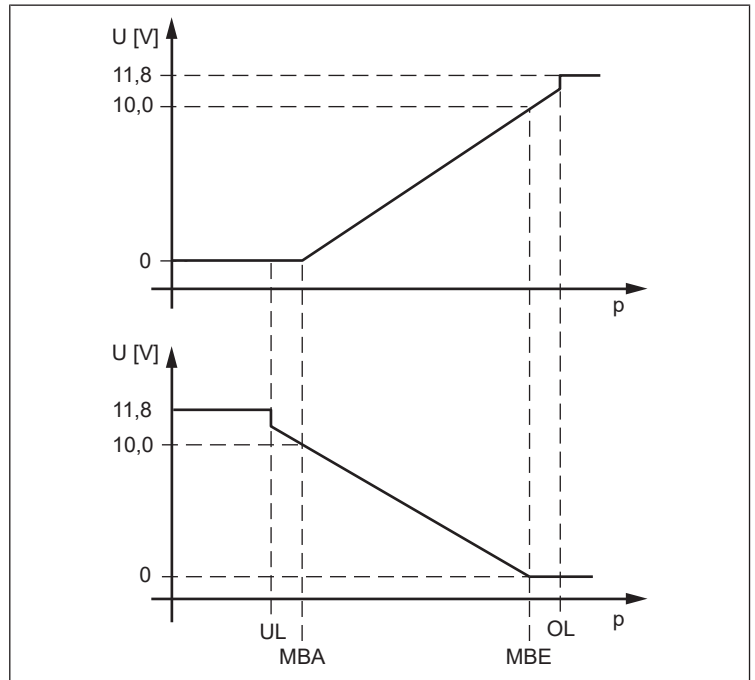


Рис. 21: Зависимость аналоговых выходов по напряжению при выходах (выше или ниже) за пределы диапазона измерения

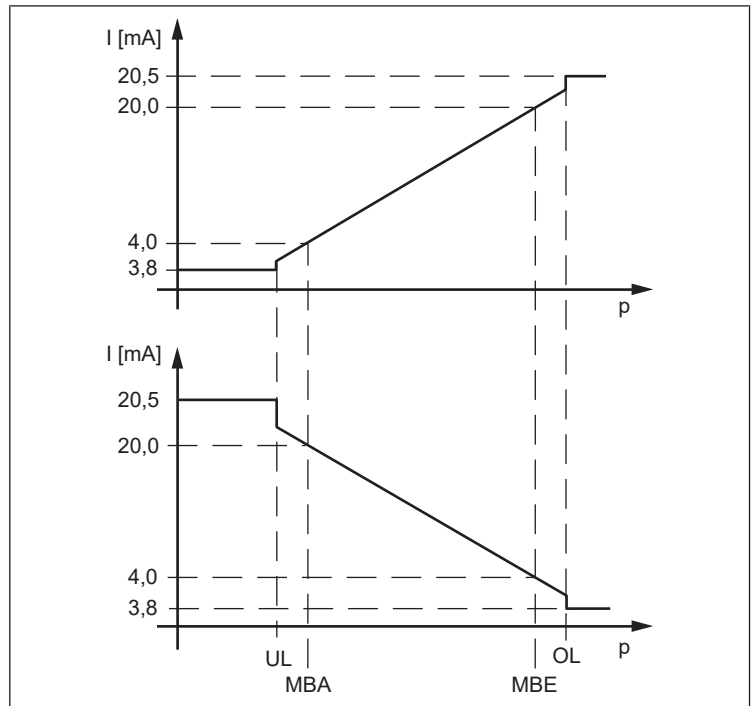


Рис. 22: Зависимость аналоговых выходов по току при выходах (выше или ниже) за пределы диапазона измерения

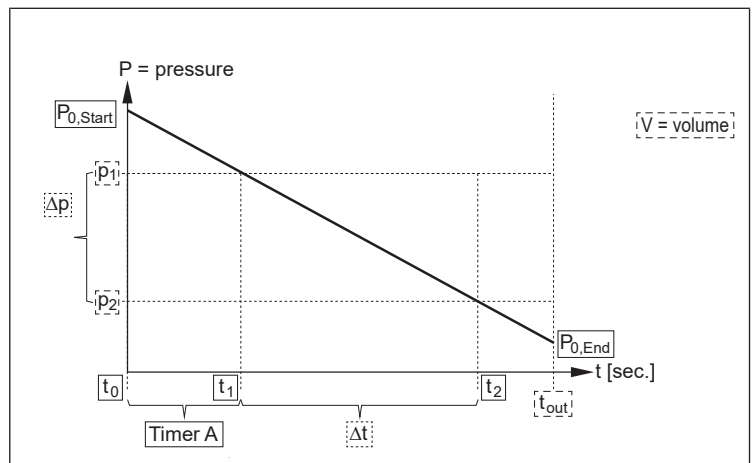


Рис. 23: Кривая утечки

- Параметры, сохраненные во внутренней памяти
- Регулируемые параметры
- Выходное значение

2 Расположение выводов

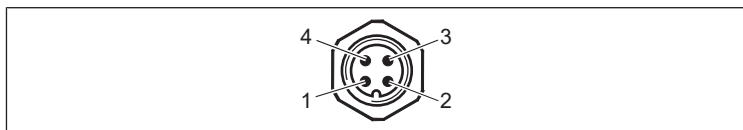


Рис. 24: Расположение штыр. выводов, 4-конт.

Кон-такт	Распределение
1	Напряжение питания 24 В (+)
2	Цифровой переключающий выход 2 (PNP/NPN/Push-Pull переключаемый)
3	Напряжение питания 0 В (-)
4	Цифровой переключающий выход 1 (PNP/NPN/Push-Pull переключаемый)

Кон-такт	Распределение
1	Напряжение питания 24 В (+)
2	Аналоговый выход (4 ... 20 мА/0 ... 10 В)
3	Напряжение питания 0 В (-)
4	Цифровой переключающий выход 1 (PNP/NPN/Push-Pull переключаемый)

Кон-такт	Распределение
1	Напряжение питания 24 В (+)
2	Цифровой переключающий выход 2 (PNP/NPN/Push-Pull переключаемый)
3	Напряжение питания 0 В (-)
4	IO-Link / цифровой переключающий выход 1 (PNP)

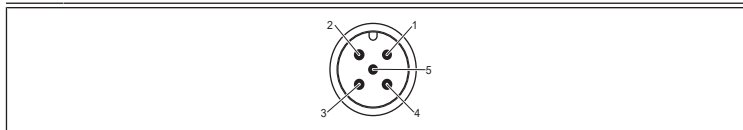


Рис. 25: Расположение штыр. выводов, 5-конт.

Кон-такт	Распределение
1	Напряжение питания 24 В (+)
2	Цифровой переключающий выход 2 (PNP/NPN/Push-Pull переключаемый)
3	Напряжение питания 0 В (-)
4	Цифровой переключающий выход 1 (PNP/NPN/Push-Pull) В режиме утечки: цифровой переключающий вход PNP
5	Аналоговый выход (4 ... 20 мА/0 ... 10 В)

3 Об этой документации

Данная документация действительна для датчиков давления и для модулей ввода/вывода серии PE5.

Данная документация предназначена для монтажников, операторов и технического персонала. Ввод изделия в эксплуатацию разрешается только после того, как вы получили документацию установки и приняли к сведению ее содержание.

4 Указания по безопасности

Изделие изготовлено в соответствии с общепризнанными техническими нормами и критериями. Несмотря на это, если вы не примите во внимание информацию данной главы и не будете следовать указаниям по безопасности в данной документации, существует опасность травмирования людей и нанесения материального ущерба.

- Перед началом работы с изделием внимательно и полностью прочитайте данную документацию.
- Храните документацию таким образом, чтобы она в любое время была доступна всем пользователям.

3. Всегда передавайте изделие третьему лицу вместе с необходимой документацией.

4.1 Использование по назначению

Датчик давления – это пневматическое устройство для контроля значений давления. Оно предназначено для использования в машинном оборудовании или специальной установке. Эксплуатация изделия разрешается только во встроеном состоянии.

- ▶ Не допускайте превышения максимальной мощности, указанной в технических характеристиках.

Изделие относится к профессиональному оборудованию и не предназначено для частного использования.

К использованию не по назначению относится установка датчика давления в гидравлических системах или в условиях воздействия на него агрессивных или горючих газов или жидкостей,

За повреждения, вызванные неправильным использованием, производитель ответственности не несет. Риски, связанные с ненадлежащим использованием, несет только пользователь.

4.2 Квалификация персонала

Для выполнения работ, описанных в данной документации, требуются базовые знания в области механики и пневматики, а также знание соответствующих специальных терминов. Поэтому для обеспечения безопасного использования такие виды работ разрешается выполнять только квалифицированным специалистам или персоналу, прошедшему инструктаж под руководством квалифицированного специалиста.

Специалистом является лицо, которое получило соответствующее профессиональное образование и имеет необходимые знания и опыт работы, благодаря чему оно в состоянии правильно расценивать возложенную на него работу, может распознать вероятную опасность и принять надлежащие меры для ее предотвращения. Квалифицированный персонал должен соблюдать соответствующие профессиональные правила.

4.3 Общие указания по безопасности

- Соблюдайте действующие инструкции по предотвращению несчастных случаев на производстве и по охране окружающей среды.
- Соблюдайте инструкции и предписания по безопасности, действующие в стране, в которой используется/применяется изделие.
- Используйте изделия AVENTICS только в технически исправном состоянии.
- Принимайте во внимание указания на изделии.
- Используйте только принадлежности и запасные части, разрешенные изготовителем.
- Соблюдайте технические данные и условия окружающей среды, указанные в документации изделия.
- Никогда не предпринимайте самостоятельных изменений устройства.
- Ввод изделия в эксплуатацию разрешается только после того, как было установлено, что конечное изделие (например, машина или установка), в которое встроены изделия AVENTICS, соответствует предписаниям, инструкциям по безопасности и нормам эксплуатации в стране пользователя.

4.4 Указания по безопасности, относящиеся к изделию и технологии

⚠ ОСТОРОЖНО

Неправильная прокладка линий подачи сжатого воздуха!

Опасность получения травм!

- ▶ Прокладывайте линии сжатого воздуха таким образом, чтобы исключить риск споткнуться о них.

⚠ ОСТОРОЖНО

Опасные режимы работы установки вследствие отключения датчика давления от источника электропитания во время эксплуатации!

Опасность получения травм и повреждения установки из-за неконтролируемых режимов работы установки.

- ▶ Не отключайте датчик давления от его источника электропитания в процессе эксплуатации!

4.5 Общие указания, касающиеся материального ущерба и повреждений изделия

ВНИМАНИЕ

Механические нагрузки!

Повреждение устройства!

1. Убедитесь, что устройство не подвергается никаким механическим нагрузкам и не закреплено под механическим напряжением.
2. Избегайте механических напряжений при подключении шланга для подачи сжатого воздуха и при электрическом подключении.
3. Убедитесь в том, что модуль не может быть поврежден падающими деталями или неправильным использованием инструментов.

5 Объем поставки

- 1 датчик давления с функцией детектора утечки или без такой функции
- 1 резьбовая заглушка, смонтированная
- 1 руководство по эксплуатации

6 Описание устройства

Датчик давления служит в качестве переключателя в сигнальных, управляющих и регулирующих электрических цепях. Он контролирует действующее относительное давление и преобразует его, в зависимости от исполнения и настроенных точек переключения или функций, в цифровой переключающий или в аналоговый сигнал тока или напряжения. Режимы переключения представлены на рис. 3 – 6. Датчик давления с детектором утечки дополнительно имеет встроенную функцию для проверки на утечки подключенной системы сжатого воздуха или ее участка.

6.1 Обзор устройства

См. рис. 1

1	Дисплей	2	Панель управления с тремя кнопками
3	Электрическое подключение M12 x 1	4	Крепежный зажим для DIN-рейки (DIN EN 60715, 35 x 7,5; 35 x 15) или крепежного комплекта
5	Резьбовое соединение G1/4 с резьбовой заглушкой, с задней стороны	6	Быстроразъемное соединение 4 мм, снизу
7	Винтовое соединение G1/4, снизу		

7 Монтаж

⚠ ОСТОРОЖНО

Опасность получения травм вследствие неконтролируемого действия!

Если во время монтажа датчика давления установка находится под электрическим напряжением и/или под давлением, это может привести к неконтролируемым реакциям и, как следствие, к травмам или повреждениям установки.

- ▶ Перед пневматическим или электрическим подключением датчика давления всегда обесточивайте соответствующую часть установки и сбрасывайте в ней давление.

7.1 Установка датчика давления на DIN-рейке

1. Закрепите DIN-рейку (DIN EN 60715; 35 мм x 15 мм/7,5 мм) надлежащим образом.
2. Вставьте датчик давления в области нижнего крепежного зажима в DIN-рейку и откиньте датчик давления к креплению таким образом, чтобы он защелкнулся (см. рис. 7).

7.2 Монтаж датчика давления с помощью крепежного комплекта

1. Установите крепежный комплект на вашей монтажной поверхности с помощью 2 винтов (рис. 9).
2. Вставьте датчик давления в области нижнего крепежного зажима в крепежный комплект и откиньте датчик давления к креплению таким образом, чтобы он защелкнулся (см. рис. 10 и 11).

7.3 Монтаж датчика давления с комплектом для монтажа в распределительной панели

Комплект для монтажа в распределительной панели состоит из лицевой рамки и крепежного комплекта. Толщина металлического листа может составлять макс. 5 мм.

1. Величину размеров и допусков для вырезанного отверстия вы найдете на рис. 12.
2. Установите лицевую рамку спереди в отверстие (рис. 13).
3. Вставьте датчик давления сзади в лицевую рамку так, чтобы фиксирующие крепления защелкнулись (рис. 14).
4. Установите крепежный комплект в области нижнего крепежного зажима на датчик давления и откиньте крепежный комплект вверх таким образом, чтобы он защелкнулся (см. рис. 15).
5. Заворачивайте оба крепежных винта до тех пор, пока достаточное усилие натяжения не зафиксирует датчик давления (рис. 16). Момент затяжки: макс. 4 Нсм (затянуть слегка)
6. Зафиксируйте оба крепежных винта с помощью контргайки.

7.4 Пневматическое подключение

⚠ ОСТОРОЖНО

Опасность получения травм вследствие непригодных шлангов для сжатого воздуха!

Непригодные шланги для сжатого воздуха могут отсоединиться под давлением и привести к травмам.

- ▶ Используйте только шланги для сжатого воздуха AVENTICS.

⚠ ОСТОРОЖНО

Повреждение устройства!

Неправильные резьбовые соединения могут повредить устройство.

Несоблюдение предельных значений может привести к повреждению устройства.

1. Не ввинчивайте никакие резьбовые соединения с конической резьбой! Используйте только резьбовые соединения с осевым уплотнением на наружном фланце с максимальной глубиной ввертывания 9 мм (рис. 17).
2. Соблюдайте предельные значения давления и температуры → 12. Технические характеристики.

В зависимости от вашего заказа устройство имеет либо резьбовое соединение G1/4, либо штекерное соединение. Вы можете адаптировать резьбовое соединение G1/4 к вашим условиям применения с помощью двойного ниппеля.

- ▶ Закройте неиспользуемое отверстие для сжатого воздуха резьбовой заглушкой, установленной с задней стороны. Момент затяжки: 1 Нм ±0,3 Нм

7.4.1 Подсоединение двойного ниппеля на резьбовом соединении G1/4



Двойные ниппели с резьбой G1/4 или G1/8 снабжены тефлоновым уплотнительным кольцом (см. рис. 17). Двойные ниппели с резьбой NPT надо уплотнить жидким герметиком или тефлоновой лентой и при необходимости выровнять.

1. Ввинтите двойной ниппель со стороны уплотнительного кольца (рис. 17) в датчик давления. Момент затяжки: $2 \pm 0,5$ Нм.
2. При помощи гаечного ключа (SW 17) вверните датчик давления с навинченным двойным ниппелем в предусмотренную монтажную резьбу таким образом, чтобы уплотнение было полностью ввернуто.



При установке двойной ниппель с тефлоновым кольцом можно повернуть вперед или назад максимум на 3/4 оборота.

3. Проследите за тем, чтобы тефлоновое кольцо было полностью ввинчено, и проверьте герметичность.

7.4.2 Подключение быстроразъемного соединения

См. рис. 19

Для подключения пневматических линий к быстроразъемному соединению необходимо вставить шланг в быстроразъемное соединение до упора и проверить надежность посадки шланга, слегка потянув его.

- ▶ Вставьте шланг сжатого воздуха ($\varnothing 4$ мм, 5/32") в быстроразъемное соединение на датчике давления.

7.5 Электрические подключения

См. рис. 24, 25

Датчик давления предлагается в четырех разных вариантах исполнения:

- Выходной сигнал: 2 цифровых
- Выходной сигнал: 1 цифровой, 1 аналоговый
- Выходной сигнал: 1 IO-Link, 1 цифровой
- Выходной сигнал: 2 цифровых, 1 аналоговый (в режиме утечки выходной сигнал: 1 цифровой, 1 аналоговый, входной сигнал: 1 цифровой)

1. Ваш вариант исполнения вы найдете на заводской табличке.
2. Обратите внимание на назначение контактов разъема устройства.
3. Для подключения датчика давления используйте только соединительный кабель AVENTICS. Его длина может составлять макс. 30 м.
4. Если датчик давления подвергается воздействию сильных электромагнитных полей, используйте экранированный кабель.
5. Наверните соединение M12 x 1 соединительного кабеля на штекер устройства. Макс. момент затяжки: 0,6 Нм.



Более подробную информацию о датчике IO-Link вы найдете в упаковочном листе «IO-Link» R412023190.

8 Ввод в эксплуатацию и эксплуатация

⚠ ОСТОРОЖНО

Опасные рабочие режимы установки вследствие неправильных настроек или выхода рабочего напряжения за верхний/нижний предел!

Опасность получения травм и повреждения установки из-за неконтролируемых режимов работы установки.

1. В процессе эксплуатации выполнение ненадлежащих настроек на датчике не допускается. Учитывайте, что при нажатии на центральную кнопку предварительно выполненные настройки немедленно активируются!
2. Дефектные датчики давления должны быть незамедлительно заменены.
3. Не отключайте датчик давления от его источника электропитания в процессе эксплуатации!

⚠ ОСТОРОЖНО

Опасность из-за многократного сжатия сжатого воздуха! Устройство нагревается больше допустимого значения.

1. Избегайте многократного сжатия сжатого воздуха!
2. Допустимую продолжительность периода T в зависимости от колебаний давления Δp вы найдете на рис. 18.

ВНИМАНИЕ

Повреждение из-за острых предметов!

Устройство может получить повреждения.

- ▶ Никогда не управляйте устройством с помощью рабочих инструментов или острых предметов.

Перед пуском системы в эксплуатацию должны быть выполнены и завершены следующие работы:

- Датчик полностью смонтирован и подключен.
- Предварительные настройки и настройки конфигурации выполнены.

После этого вы можете включить подачу сжатого воздуха в той части установки, в которой установлен датчик давления.

8.1 Включение устройства

После подключения к источнику питания все сегменты дисплея горят в течение 2 с основным цветом, затем еще 2 с предупреждающим цветом.

- ▶ За это время проверьте, насколько безошибочно работают все сегменты.

Затем на устройстве в течение 2 секунд отображается название производителя и обозначение устройства. После этого устройство переходит в режим индикации.

В режиме индикации работают функции измерения и переключения.



На устройстве может отображаться значение уже при электрическом включении в состоянии отсутствия давления (физический эффект). Во время ввода в эксплуатацию выполните смещение нуля в функции расширенного программирования EF с помощью функции "0SET".

В режиме энергосбережения дисплей устройства отключается. При нажатии одной из кнопок дисплей снова активируется на 5 с.

Для включения энергосберегающего режима:

- ▶ В расширенных функциях программирования выберите значение «OFF» для параметра «DISC» → 8.8. Выбор расширенных функций программирования.

8.2 Выбор информационного режима

Датчик давления находится в режиме индикации:

- ▶ Нажмите на кнопку со стрелкой, направленной вверх, и удерживайте ее не менее 3 с. Теперь датчик давления находится в информационном режиме (инфо).

На устройстве один за другим в течение 3 секунд отображаются следующие параметры:

- SP1/FH1 (настройка точки переключения 1/верхней границы окна 1)
- RP1/FL1 (настройка точки обратного переключения 1/нижней границы окна 1)
- SP2/FH2 (настройка точки переключения 2/верхней границы окна 2)
- RP2/FL2 (настройка точки обратного переключения 2/нижней границы окна 2)
- Аналоговый выход (электр. аналоговый сигнал в мА или В)
- LOW (минимальное значение давления, сохраненное после последнего сброса)
- HIGH (максимальное значение давления, сохраненное после последнего сброса)

Для вывода из инфо-режима:

- ▶ Нажмите одновременно на обе кнопки со стрелками. Теперь датчик давления находится в режиме индикации.

8.3 Область дисплея

Области дисплея отличаются у датчика давления и датчика давления с дополнительной функцией детектора утечки (рис. 2)

Табл. 1: Датчик давления

Области дисплея	Режим дисплея	Режим программирования
A	Индикация прилагаемого давления	Значение выбранного параметра
B	Символ ключа, если установлена блокировка клавиш, настроенная единица давления	Выбранный параметр
C1/C2	Настроенные пороги переключения	Дополнительная информация
D1/D2	Состояние переключения переключающего выхода 1/2	Состояние переключения переключающего выхода 1/2
E1/E2	Настроенное значение порогов переключения	Настроенное значение порогов переключения

Табл. 2: Датчик давления с функцией детектора утечки

Области дисплея	Режим дисплея	Режим программирования	Режим измерения
A	Индикация прилагаемого давления	Значение выбранного параметра	Индикация прилагаемого давления
B	Символ ключа (при блокировке клавиш), настроенная единица давления	Выбранный параметр	Настроенная единица давления
C1/C2	Индикация готовности к измерению („WAIT“/„USER“)		C1: Состояние утечки (Wait User, MEAS, DONE) или TimA до достижения P1, сообщение об ошибке („WARN“), если подаваемое давление не достигнуто, „DONE“ после (безошибочного) окончания измерения C2: Чередующиеся QL, dT, dP или P>P1 до достижения P1 или P<P2 до достижения P2
D1/D2			D2: Состояние „Активация измерения утечки“
E1/E2			E1: Таймер в секундах до достижения P1 E2: Результаты измерения QL, dt, dP

8.4 Выбор режима программирования

Датчик давления находится в режиме индикации:

- ▶ Нажмите на кнопку со стрелкой, направленной вниз, и удерживайте ее не менее 2 с.

Датчик давления находится в режиме программирования. Функции измерения и переключения продолжают действовать.

Если вы более 15 секунд не вводите никакие данные, устройство автоматически переключается в режим индикации.

8.5 Выбор пункта меню или параметра

Датчик давления находится в режиме программирования:

В области индикации B отображаются пункты меню или параметры, которые вы можете выбрать (рис. 2).

- ▶ С помощью двух кнопок со стрелками выберите пункт меню или параметр, который надо настроить.

Для подтверждения пункта меню или параметра:

- ▶ Нажмите на центральную кнопку. Пункт меню выполняется или вы можете настроить значения параметра.

8.6 Настройка значений параметров

Датчик давления находится в режиме программирования:

В области индикации A отображаются значения параметров (рис. 2).

В областях индикации C1/2 и D1/2 отображаются установленные в настоящий момент значения параметров.

1. С помощью двух кнопок со стрелками выберите значение параметра, который надо настроить.

2. Нажмите центральную кнопку, чтобы подтвердить значение.

Настройка активируется, даже если устройство еще находится в режиме программирования.

8.7 Выбор точек переключения и обратного переключения или расширенных функций программирования

Датчик давления находится в режиме программирования:

- ▶ Нажмите на одну из двух кнопок со стрелкой и удерживайте ее, пока на дисплее не появится желаемая точка переключения (SP1, SP2), точка обратного переключения (RP1, RP2) или индикация расширенных функций программирования (EF). На дисплее друг за другом появляется следующая индикация:

Индикация ¹⁾	Пояснение
SP1/FH1	Точка переключения 1/верхняя граница окна 1 Диапазон значений: мин: MVA +0,2% от интервала; макс: MBE Заводская настройка: MBE
RP1/FL1	Точка обратного переключения 1/нижняя граница окна 1 Диапазон значений: мин: MVA, макс. MBE -0,2% от интервала Заводская настройка: MBE -10%
SP2/FH2	Точка переключения 2/верхняя граница окна 2 (когда есть второй переключающий выход) Диапазон значений: мин: MVA +0,2% от интервала; макс: MBE Заводская настройка: MBE
RP2/FL2	Точка обратного переключения 2/нижняя граница окна 2 (когда есть второй переключающий выход) Диапазон значений: мин: MVA, макс. MBE -0,2% от интервала Заводская настройка: MBE -10%
EF	Расширенные функции программирования → 8.8. Выбор расширенных функций программирования
Режим индикации	–

¹⁾ В режиме окна точки переключения и обратного переключения SP_x и RP_x обозначаются как FH_x или FL_x.

1. Нажмите центральную кнопку со стрелкой, чтобы подтвердить настройку.
2. Теперь задайте значения параметров для точек переключения.

8.8 Выбор расширенных функций программирования

Датчик давления находится в режиме программирования:

1. Нажмите повторно одну из двух кнопок со стрелками, пока на дисплее не отобразится „EF“.
2. Нажмите центральную кнопку, чтобы перейти к дополнительным функциям.
3. Нажимайте одну из двух кнопок со стрелками повторно несколько раз, пока на дисплее не отобразится желаемый параметр.

Индикация	Пояснение
RES	Сброс настроенных параметров до заводских настроек (также сбрасываются установленные значения HIGH и LOW) Диапазон значений: YES, NO/Заводская настройка: –
DS1	Задержка при переключении 1 Диапазон значений: 0 ... 50 с/Заводская настройка: 0 с
DR1	Задержка обратного переключения 1 Диапазон значений: 0 ... 50 с/Заводская настройка: 0 с
DR2	Задержка при переключении 2 (когда есть второй переключающий выход) Диапазон значений: 0 ... 50 с/Заводская настройка: 0 с
DR2	Задержка обратного переключения 2 (когда есть второй переключающий выход) Диапазон значений: 0 ... 50 с/Заводская настройка: 0 с

Индикация	Пояснение
OUT1	<p>Функция переключения, переключающий выход 1</p> <ul style="list-style-type: none"> • Функция гистерезиса, normally open (HNO) • Функция гистерезиса, normally closed (HNC) • Функция окна, normally open (FNO) • Функция окна, normally closed (FNC) <p>Диапазон значений: HNO, HNC, FNO, FNC/Заводская настройка: HNO</p>
OUT2	<p>Функция переключения, переключающий выход 2 (когда есть второй переключающий выход)</p> <ul style="list-style-type: none"> • Функция гистерезиса, normally open (HNO) • Функция гистерезиса, normally closed (HNC) • Функция окна, normally open (FNO) • Функция окна, normally closed (FNC) • Функция диагностики (DIA) <p>Диапазон значений: HNO, HNC, FNO, FNC, DIA/Заводская настройка: HNO</p>
P/P	<p>Комбинационная логика переключающих выходов: PNP/NPN/Push-Pull</p> <p>(действует для обоих переключающих выходов, если есть второй переключающий выход)</p> <p>Диапазон значений: PNP, NPN, P/P/Заводская настройка: PNP</p>
OUR	<p>Когда есть аналоговый выход:</p> <ul style="list-style-type: none"> • Выходной сигнал 4 ... 20 mA (I) • Инвертированный выходной сигнал 20 ... 4 mA (IINV) • Выходной сигнал: 0 ... 10 V (U) • Инвертированный выходной сигнал 10 ... 0 V (UINV) • Автоматическое определение в зависимости от прилагаемой нагрузки • (неинвертированные выходные сигналы) (AUTO) <p>Диапазон значений: I, IINV, U, UINV, AUTO/Заводская настройка: AUTO</p>
UNIT	<p>Настройка единицы давления на дисплее</p> <p>Диапазон значений: BAR, MPA, KPA, PSI, inHg/Заводская настройка: BAR</p>
OSET	<p>Исправление смещения нуля, макс. 5%</p> <p>Диапазон значений: -/Заводская настройка: -</p>
DISM	<ul style="list-style-type: none"> • Индикация точек переключения/границ окна в областях индикации С и Е (рис. 2) (SPRP) • Индикация значений LOW/HIGH в областях индикации С и Е (LoHi) <p>Диапазон значений: SPRP, LoHi/Заводская настройка: SPRP</p>
DISU	<p>Актуализация индикации (Display-Update)</p> <p>Диапазон значений: 1/2/5/10 корректировок в секунду</p> <p>Заводская настройка: 5 в секунду</p>
DISR	<p>Перевернуть индикацию электронным образом в соответствующем поле дисплея</p> <p>Диапазон значений: YES, NO/Заводская настройка: -</p>
DISC	<p>Цвет на дисплее</p> <ul style="list-style-type: none"> • Красный при $p < SP$ или $FL < p < FH$ и зеленый при $p > SP$ или $p < FL$ или $p > FH$ (OD) • Красный при $p > SP$ или $p < FL$ или $p > FH$ и зеленый при $p < SP$ или $FL < p < FH$ (DU) • Всегда красный (без изменения цвета) (RED) • Всегда зеленый (без изменения цвета) (GRN) • Индикация ВЫКЛ. (энергосберегающий режим, при нажатии одной из кнопок дисплей снова активизируется на 5 с): (OFF) <p>Диапазон значений: OD, DU, RED, GRN, OFF/Заводская настройка: OD</p>
HIGH	<p>Индикация максимального значения приложенного давления</p> <p>Диапазон значений: настройка невозможна/Заводская настройка: MBA</p>
LOW	<p>Индикация минимального значения приложенного давления</p> <p>Диапазон значений: настройка невозможна/Заводская настройка: MBE</p>
RHL	<p>Сброс значений HIGH и LOW</p> <p>Диапазон значений: YES, NO/Заводская настройка: -</p>

Индикация	Пояснение
PAS	<p>Установка пароля для блокировки дисплея</p> <p>Пароль „0000“ = ввод пароля не требуется</p> <p>Диапазон значений: -/Заводская настройка: отсутствует</p>
TAB	<p>16-значный буквенно-цифровой номер точки измерения</p> <p>Диапазон значений: -/Заводская настройка: отсутствует</p>
END	<p>Назад в режим индикации</p>

8.9 Настройка точек переключения

Датчик давления находится в режиме программирования:

1. Нажмите на кнопку со стрелкой, направленной вниз, чтобы отобразился пункт меню SP1 .
2. Нажмите центральную кнопку, чтобы настроить точку переключения.
3. С помощью двух кнопок со стрелками настройте желаемую точку переключения.
 Действительно: | RPx | < | SPx |, SPx ≠ 0.
 Исключение для от -1 до +1 бар
 (При RP = 0 путем выбора SP < 0 или SP > 0 возможно переключение между характеристиками коммутационного процесса для разряджения и избыточного давления).
 RP = 0: Возможно переключение между SP+ и SP-.
 RP (Pmin ... SP - 1 разряд) для SP > 0: режим переключения датчика избыточного давления
 RP (Pmax ... SP + 1 разряд) для SP < 0: режим переключения датчика разряджения
4. Подтвердите настроенное значение путем кратковременного нажатия на центральную кнопку.
5. Повторяйте шаги с 1. по 4., чтобы поочередно настроить точку обратного переключения RP1, точку переключения SP2 и точку обратного переключения RP2.

После ввода последней точки переключения вы можете путем одновременного или многократного нажатия на обе кнопки со стрелками переключиться на режим индикации или путем нажатия на центральную кнопку переключиться на меню EF.

8.10 Конфигурация переключающего выхода

8.10.1 Настройка задержки включения и обратного переключения

1. Выберите пункт меню DS1 или DR1 и нажмите на центральную кнопку.
2. При помощи кнопок со стрелками настройте требуемую задержку включения или задержку обратного переключения.
3. Нажмите на центральную кнопку, чтобы сохранить выбранное значение.
4. Для настройки параметров выхода 2 выберите пункт меню DS2 или DR2 и нажмите на центральную кнопку.
5. Повторите шаги 2. и 3.

8.10.2 Настройка функции переключательного элемента

1. Нажмите на кнопку со стрелкой, направленной вниз, чтобы отобразился пункт меню out1 или out2.
2. Нажмите на центральную кнопку чтобы выбрать функцию переключательного элемента.
3. При помощи обеих кнопок со стрелками выберите функцию переключательного элемента.
4. Нажмите на центральную кнопку, чтобы сохранить выбранную функцию переключательного элемента.

8.11 Использование функции пароля

Путем ввода пароля можно защитить датчик давления от несанкционированного доступа. После того как пароль был присвоен, настройку можно изменить только после ввода пароля.



Пароль „2677“ зарезервирован для сброса пароля.

Если вы используете „2677“ как первый пароль, пароль не сбрасывается.

8.11.1 Присвоение или изменение пароля

Датчик давления находится в расширенных функциях программирования (EF).

1. Выберите пункт меню PAS и нажмите на центральную кнопку. На дисплее отображается последний сохраненный пароль.
2. С помощью одной из кнопок со стрелкой выберите четырехзначный цифровой код в качестве пароля.
3. Нажмите на центральную кнопку, чтобы сохранить выбранную настройку.



С помощью настройки „0000“ отключите функцию пароля.

8.11.2 Сброс пароля



Когда пароль сбрасывается, датчик давления по-прежнему использует настроенный параметр.

- ▶ Задайте пароль „2677“.
Пароль сбрасывается.

Или

1. Сбросьте давление и отключите электропитание на участке установки, в котором смонтирован датчик давления.
2. Отключите датчик давления от электропитания.
3. Во время повторного подключения датчика давления к источнику электропитания удерживайте нажатыми обе кнопки со стрелками и центральную кнопку.

Функция пароля отключается и все предварительно выполненные настройки возвращаются к заводским значениям.

8.12 Сброс настроенных параметров

Датчик давления находится в расширенных функциях программирования (EF).

1. Выберите пункт меню RES и нажмите на центральную кнопку.
 2. При помощи обеих кнопок со стрелками выберите настройку YES.
 3. Нажмите центральную кнопку, чтобы подтвердить настройку.
- Теперь все параметры имеют заводские настройки.

8.13 Функция детектора утечки

8.13.1 Изменение значений параметра

Настройка LTP1 (изменение значений)

1. Нажмите на кнопку со стрелкой, направленной вниз (удерживайте > 2 секунд). Так вы попадете в настройку LTP1.
2. Нажмите центральную кнопку, чтобы изменить эту настройку.
3. Теперь с помощью обеих кнопок со стрелками измените значения, а затем снова нажмите центральную кнопку со стрелкой, чтобы подтвердить нужное значение.

Настройка LTP2 (продолжительность измерения)

1. Нажмите на кнопку со стрелкой, направленной вниз (удерживайте > 2 секунд). Так вы попадете в настройку LTP2.
2. Повторите шаги, которые уже описаны в настройках LTP1.
3. Нажмите на кнопку со стрелкой, направленной вниз, а затем нажмите центральную кнопку для подтверждения.
4. Теперь с помощью двух кнопок со стрелками установите продолжительность измерения TOUT (в секундах от 1 до 9999) и затем нажмите центральную кнопку для подтверждения.

Настройка объема установки/участка установки (если известно)

1. Нажмите на кнопку со стрелкой, направленной вниз, чтобы попасть в меню для настройки объема, а затем нажмите центральную кнопку для подтверждения.
2. Теперь с помощью обеих кнопок со стрелками установите желаемое значение.

В конце измерения на дисплее появится информация о скорости утечки в л/мин.

SET AMODE

1. Нажмите на кнопку со стрелкой, направленной вниз, чтобы попасть в меню SET AMODE, а затем нажмите центральную кнопку для подтверждения.
2. С помощью обеих кнопок со стрелками выберите, значение какого параметра будет передаваться через аналоговый выход – продолжительности измерения (dT) или перепада давлений (dP).

STOP LT

1. Нажмите на кнопку со стрелкой, направленной вниз, чтобы попасть в меню STOP LT, а затем нажмите центральную кнопку для подтверждения.
2. С помощью обеих кнопок со стрелками выберите, хотите ли вы использовать датчик в режиме утечки (NO) или в качестве датчика давления (выбор YES) и затем нажмите на центральную кнопку для подтверждения.
3. Нажмите на кнопку со стрелкой, направленной вниз.
⇒ Датчик переходит в соответствующем режиме к готовности к измерению.

8.13.2 Запуск измерения утечки

После подключения к источнику питания на датчике отображается соответствующая версия встроенного программного обеспечения «FWV x.xx». На дисплее отображается инициализация «PE5 Aventics», текущее давление в системе p0, а также «Wait» и «User» в двух нижних строках.

- ▶ Нажмите на центральную кнопку и удерживайте ее в течение > 200 мс и измерение начнется с предварительно установленными параметрами.

Заводская настройка:

p1 = 0,6 бар
p2 = 0,4 бар
tout = 30 секунд
PVOL = 0,0 литра
QA = dT

В качестве альтернативы можно запустить измерение с помощью импульса от контроллера (ПЛК). Импульс подается на датчик через Q1 (контакт 4) в качестве входного сигнала.

В верхней части дисплея всегда отображается текущее измеренное значение.

Во время измерения могут возникнуть следующие сценарии:

Подаваемое давление в системе p0 < порогового значения (давления) p1 или p2

После начала измерения датчик сразу переходит в режим ошибки до тех пор, пока p0 не превысит верхнее пороговое значение p1 как минимум на 0,02 бар. Дисплей изменяет цвет на красный. На дисплее под текущим измеренным значением загорается «WARN», а в нижней строке отображается «p<p1», а также значение для p1 (например, «0,60») или «p<p2» и значение для p2.

- ▶ Нажмите на центральную кнопку, чтобы подтвердить сообщение и перевести датчик обратно в состояние готовности к измерению.

Подаваемое давление в системе p0 > p1 и достигает значения «tout» до падения ниже значения p1

После начала измерения начинает работать таймер A. До тех пор, пока не достигается «tout», верхнее пороговое значение p1 не достигается. Во время измерения в верхней строке состояния отображается «TimA» с соответствующим временем в секундах и в нижней строке состояния «P>P1» с указанием значения для P1 (например, «0,60»). Измерение прекращается, как только достигается значение времени tout. В верхней строке состояния отображается «DONE», указывая на то, что измерение завершено. В нижней строке состояния поочередно отображаются значения dP (разность давлений между p0 и текущим давлением при достижении tout), dT (в данном случае соответствует tout) и значение QL (абсолютное значение, если был указан объем, или «---- QL», если поддерживалось значение Vol = 0).

- ▶ Нажмите на центральную кнопку, чтобы подтвердить сообщение и перевести датчик обратно в состояние готовности к измерению.

Подаваемое давление в системе p0 > p1 и значения ниже p1 до достижения tout

Если после начала измерения давление падает ниже верхнего значения давления P1, начинается измерение dT. Тогда в верхней строке состояния высвечивается «MEAS». В нижней строке поочередно отображаются значения для dP (разность давлений между p0 и текущим давлением), для dT (период времени в секундах с момента прохождения

p1) и QL. По истечении времени tout в верхней строке состояния загорается «DONE», а в нижней строке состояния поочередно результаты dP, dT и QL.

- ▶ Нажмите на центральную кнопку, чтобы подтвердить сообщение и перевести датчик обратно в состояние готовности к измерению.

Подаваемое давление в системе $p_0 > p_1$ и значения ниже p_1 и p_2 до достижения tout

Если после начала измерения давление падает ниже верхнего значения давления P_1 , начинается измерение dT. Тогда в верхней строке состояния высвечивается «MEAS». В нижней строке поочередно отображаются значения для dP (разность давлений между p_1 и p_2), для dT (период времени в секундах с момента прохождения p_1 до достижения p_2) и QL. После того как давление падает ниже нижнего порогового значения (давления) P_2 цвет дисплея меняется с зеленого на красный.

Имеется утечка. На рис. 23 схематически представлено измерение утечки.

В верхней строке состояния загорается «DONE», а в нижней строке состояния поочередно результаты dP, dT и QL.

- ▶ Нажмите на центральную кнопку, чтобы подтвердить сообщение и перевести датчик обратно в состояние готовности к измерению.

9 Технический уход и техническое обслуживание

Прибор не требует технического обслуживания.

- ▶ Для очистки используйте только воду и, при необходимости, мягкое моющее средство.

10 Демонтаж и замена

⚠ ОСТОРОЖНО

Система находится под высоким давлением!

Опасность получения травм и повреждения установки из-за неконтролируемых режимов работы установки.

- ▶ Перед началом демонтажа всегда сбрасывайте давление и отключайте электропитание на участке установки, в котором смонтирован датчик давления.

1. Обесточьте систему и сбросьте в ней давление.
2. Демонтируйте и удалите все подключения.
3. При помощи гаечного ключа отсоедините датчик давления от элемента для подключения давления (резьбовое соединение) или снимите датчик давления с быстроразъемного соединения.
4. Утилизируйте упаковку и использованные детали согласно инструкциям страны пользователя.

11 Ошибки и предупреждающие сообщения

При возникновении ошибок и появлении предупреждающих сообщений области индикации A и B мигают (рис. 2).

Индикация	Причина	Помощь
OL OVERPRESS	Прилагаемое давление > предела диапазона измерений	Установите давление в диапазоне измерений (см. рис. 21 и 22)
UL UNDERPRES	Подаваемое давление < начала диапазона измерений	
ERR1 GEN.ERROR	Общая ошибка	Свяжитесь с нами!
ERR2 SHORTOUT1	Имеется короткое замыкание на выходе 1	Устраните короткое замыкание и на короткое время отключите напряжение питания, чтобы выход мог возобновить нормальную работу.
ERR2 SHORTOUT2	Имеется короткое замыкание на выходе 2	
ERR3 OVERVOLTG	Напряжение питания > 30 В пост. тока ¹⁾	Настройте напряжение питания правильно
ERR4 LOW VOLTG	Напряжение питания < 17 В пост. тока ¹⁾	

Индикация	Причина	Помощь
ATT1 SHIFT RP1 ATT1 SHIFT RP2	Точка переключения настроена ниже установленной точки обратного переключения. Точка обратного переключения автоматически устанавливается с минимально возможным гистерезисом ниже новой точки переключения.	Нажмите на центральную кнопку для квитирования сообщения.
ATT2 ADJ>LIMIT	При корректировке нулевой точки прилагаемое давление выходит за допустимые пределы, составляющие 5% от диапазона.	Нажмите на центральную кнопку для квитирования сообщения.
LOCK KEYLOCKED	При активированной блокировке входа предпринимается попытка попасть в режим программирования.	Введите пароль
WARN (p<p1)	p0 не превышает верхнее пороговое значение p1 как минимум на 0,02 бар.	Нажмите на центральную кнопку для квитирования сообщения.

¹⁾ Выходы отключаются, когда напряжение превышает 30 В пост. тока или падает ниже 17 В пост. тока.

Если есть второй переключающий выход, Вы можете его сконфигурировать в виде диагностического выхода.

- ▶ Для этого выберите в расширенных функциях программирования (EF) значение «DIA» для параметра «OUT2» → 8.8. Выбор расширенных функций программирования.

Диагностический выход и цифровые выходы в случае ошибки ведут себя следующим образом:

Индикация на дисплее (диапазон A)	Цифровые выходы			Диагностический выход		
	Режим PNP	Режим NPN	Режим Push-Pull	Режим PNP	Режим NPN	Режим Push-Pull
OL	Нормальная функция			Low	High	Low
UL				только Pull-Down	только Pull-Up	NPN active
ERR1	Low	High	Low	Low	High	Low NPN
ERR2	только Pull-Down	только Pull-Up	только Pull-Down	только Pull-Down	только Pull-Up	Pull-Down
ERR3						
ERR4						

12 Технические характеристики

Общие характеристики	
Размеры (Ш x В x Г)	35 мм x 63 мм x 35 мм
Вес	ок. 45 г
Дисплей	ЖК-дисплей, четырехразрядный, с подсветкой
Индикация давления системы	на выбор: бар, МПа, кПа, ф./кв. дюйм и дюйм рт. столба
Актуализация индикации	возможность регулировки: 1000, 500, 200 и 100 мс
Степень защиты согласно IEC 60529	IP65/67 со смонтированными соединениями
Диапазоны измерений	-1 ... 0 бар 0 ... +10 бар -1 ... +1 бар -1 ... +10 бар 0 ... +6 бар 0 ... +12 бар
Допустимый диапазон температур при эксплуатации	0 °C ... 60 °C
Диапазон температур при хранении	-20 °C ... 80 °C
Относительная влажность воздуха	< 90%
Ударная нагрузка	макс. 30 г, хуз, DIN EN 60068-2-27 (11 мс, механический удар)
Вибрационная нагрузка	макс. 5 г, хуз согл. IEC 60068-2-6 (10 ... 150 Гц, вибрация при резонансе)

Общие характеристики	
Материалы	Корпус: поликарбонат Кнопки: термопластический эластомер (ТПЭ) Крепежный зажим: полиоксиметилен Уплотнения: NBR (акрилонитрил-бутадиен-каучук)
Присоединение	M12 x 1, 4-конт.: (2 цифровых выхода и 1 аналоговый выход и 1 цифровой выход) 5-конт. (2 цифровых выхода, 1 аналоговый выход, режим утечки: 1 цифровой выход, 1 аналоговый выход, 1 цифровой вход)
Напряжение питания ¹⁾	17 В пост. тока ... 30 В пост. тока, с защитой от ошибки полярности
Потребляемый ток ²⁾	макс. 40 мА (24 В)
Электрическая безопасность	Класс защиты III
Переключающие выходы	возможность настройки PNP/NPN/Push-Pull (для варианта с IO-Link: переключающий выход 1: IO-Link/PNP и переключающий выход 2: PNP/NPN/Push-Pull переключаемый)
Функция	закрывающий контакт/размыкающий контакт, функция окна/гистерезиса настраивается произвольно
Напряжение переключения	Напряжение питания – 2 В
Макс. ток включения для переключающего выхода	100 мА
Задержка при переключении	0 с ... 50 с (возможность программирования)
Время переключения	≤ 5 мс
Диагностический выход	переключающий выход 2 может конфигурироваться
Аналоговый выходной сигнал	опционально 4 мА ... 20 мА/0 В ... 10 В, автоматическое переключение в зависимости от подключенной нагрузки или с возможностью фиксированной настройки Выходные сигналы, инвертируемые: 20 мА ... 4 мА/10 В ... 0 В
Сопротивление нагрузки токового выхода	< 600 Ом
Сопротивление нагрузки выхода по напряжению	> 3 кОм
Нелинейность	≤ ± 0,5 % диапазона
Точность	≤ ± 1,5 % диапазона ≤ ± 2,0 % диапазона, включая ошибку, связанную с температурой
Невозможность повторения	≤ ± 0,2 % диапазона
Диапазон номинальных температур	+10 °C ... +60 °C
Допустимая рабочая среда	Сжатый воздух
Качество сжатого воздуха согл. ISO 8573-1:2010	макс. размер частиц: ≤ 40 мкм Содержание масла: 0 ... 40 мг/м ³ Точка росы при номинальном давлении должна находиться по крайней мере на 15 °C ниже температуры окружающей и рабочей среды и должна составлять макс. 3 °C.
Присоединения сжатого воздуха	2 x G1/4 согл. ISO 16030 1 быстросъемное соединение 4 мм и 1 x G1/4 согл. ISO 16030

¹⁾ Используйте для электропитания цепь с ограничением энергии в соответствии с UL 61010-3 издание, раздел 9.4.

²⁾ Из-за ёмкостного входного тока последовательное подключение датчиков невозможно.

13 Принадлежности

См. онлайн-каталог



Import into the United Kingdom is done by:

**Emerson Automation
Fluid Control & Pneumatics UK Ltd**
2 Pit Hey Place, West Pimbo
Skelmersdale | WN8 9PG
United Kingdom

Emerson Automation Solutions

AVENTICS GmbH
Ulmer Straße 4
30880 Laatzen, GERMANY
phone +49 511 2136-0
fax +49 511 2136-269
www.emerson.com/aventics
aventics@emerson.com

Further addresses:
www.emerson.com/contactus

The data specified above only serve to describe the product. No statements concerning a certain condition or suitability for a certain application can be derived from our information. The given information does not release the user from the obligation of own judgement and verification. It must be remembered that our products are subject to a natural process of wear and aging.

An example configuration is depicted on the title page. The delivered product may thus vary from that in the illustration.

Translation of the original operating instructions. The original operating instructions were created in the German language.

Subject to modifications. © All rights reserved by AVENTICS GmbH, even and especially in cases of proprietary rights applications. This document may not be reproduced or given to third parties without our consent.

The Emerson logo is a trademark and service mark of Emerson Electric Co. AVENTICS is a mark of one of the Emerson Automation Solutions family of business units. All other marks are property of their respective owners.

