

Descripción:

La serie ER5000 (la última generación de controladores electrónicos TESCO) es un controlador PID (Proporcional, Integral, Derivativo) basado en microprocesador que proporciona un control algorítmico preciso de la presión en una amplia gama de aplicaciones.

Puede usarse como una unidad independiente para controlar la presión de gases inertes limpios y secos de 0 a 100 psig/0 a 6,9 bar, o conectarse a cualquier regulador o válvula accionado neumáticamente.

El ER5000 se usa con los reguladores TESCO y proporciona un control de la presión de gases y líquidos desde el vacío hasta 30 000 psig/2068 bar, con un Cv de hasta 12+. Tanto si se pilota un regulador mecánico como si se usa de forma independiente, proporciona un verdadero control de bucle cerrado con una precisión y un tiempo de respuesta excepcionales. El ER5000 está diseñado para el uso en áreas peligrosas.

Aplicaciones:

- Equipo de prueba
- Soportes de calibración
- Pruebas de verificación y ráfaga
- Equipo de producción
- Conformado/moldeo de metal o plástico
- Unidades de potencia hidráulica
- Unidades de inyección química

Características y beneficios

ER5000SI-1 – ER5000 estándar

- Precisión exacta
- 16 bits para adquisición de datos
- Compatible con domos extensos cargados y accionados por aire
- Reguladores de presión TESCO disponibles desde el vacío hasta 30 000 psig/2068 bar, con capacidades de caudal desde Cv 0,02 hasta Cv 12,0
- Algoritmos de control para los modos de retroalimentación interna y externa o control en cascada
- Fuente de señal de **CONSIGNA** seleccionable
 - USB
 - RS485
 - Analógica externa (4-20 mA o 1-5 V CC)
 - Perfil descargable (se ejecuta independientemente del PC o la fuente analógica externa)
- Fuente de señal de **RETROALIMENTACIÓN** seleccionable
 - Sensor interno (0-100 psig/0-6,9 bar)
 - Analógica externa: 4-20 mA o 1-5 V CC
- Límites de control seleccionables
 - Límites programables para consigna analógica, retroalimentación y señales de error
 - Estados de control seleccionables: "Mantener última presión", "Ventilar", o "Completamente abierto"



- El software ERTuneTM de TESCO proporciona adquisición de datos, ajuste PID (visualización gráfica en tiempo real de puntos de consigna y retroalimentación), creación y descarga de perfiles
- Se proporciona TESCO DLL para un desarrollo sencillo de software personalizado
- Se proporcionan ejemplos de software para VB.NET, LabVIEW, C y C#
- Cable USB incluido para conexión rápida al ordenador (No incluido con ER5050)
- Carcasa NEMA 4X IP66 (estanca, resistente a la corrosión)
- Válvula de 1/2" SAE x 1/8" NPTF incluida (se adapta a la mayoría de los reguladores accionados por aire TESCO)
- Prueba de fugas de la válvula de accionamiento eléctrico automatizada
- Activar la adquisición de datos basada en eventos del sistema

ER5000SV-1 – ER5000 estándar

- Todas las características del ER5000SI-1 excepto 0-10 V CC
- Señales de consigna y retroalimentación

ER5000FI-1 y ER5000FV-1
-ER5000 mejorada

- Se incluyen todas las características del ER5000SI-1 y ER5000SV-1, además de dos entradas analógicas/digitales adicionales y dos salidas digitales que permiten al usuario:
 - Monitorizar una señal externa además de la retroalimentación (p. ej., caudal, temperatura, fuerza)
 - Alternar entre dos fuentes de retroalimentación externas separadas
 - Iniciar/detener o reanudar/pausar los perfiles de presión
 - Esperar a que ocurra el evento antes de dar el siguiente paso en un perfil descargado (entrada digital)
 - Indicar que se ha producido un evento en un perfil descargado (salida digital)
- Salida analógica del sensor de presión interno
- Control condicional con los comandos de perfil "IF/THEN" y "GoTo"
- Suspender la función de control para bloquear la presión de salida durante un periodo de tiempo prolongado

ER5050 para lugares peligrosos

- Incluye las opciones SI, SV, FI, FV
- Homologaciones: FCSA, IECEx, ATEX

Especificaciones**CARCASA****Requisito de potencia**

22 a 28,5 V CC, 340 mA máximo, 180 mA nominal

Tiempo de encendido

< 240 milisegundos

Reinicio después de un corte de corriente

< 1,9 segundos

REQUISITOS DE FUENTE DE ALIMENTACIÓN**Tipo de medio**

Gas inerte limpio y seco o aire apto para instrumentos

Presión

Mínima: presión de salida +1 psig/0,07 bar

Máxima:

ER5000: 120 psig/8,2 bar

ER5050: 110 psig/7,5 bar

Nominal: 110 psig/7,5 bar

Temperatura

ER5000: -20 °F a 170 °F/-30 °C a 75 °C

ER5050: -4 °F a 140 °F/-20 °C a 60 °C

SEÑALES DE ENTRADA**Punto de consigna**

USB, RS485, 4-20 mA, 1-5 V CC (0-10 V CC para ER5XX0XV-1), perfil descargado

Retroalimentación (externa)

4-20 mA o 1-5 V CC (0-10 V CC para ER5XX0XV-1)

RENDIMIENTO**Precisión**

Linealidad: ±0,05 % salida de escala total (FSO)

Histéresis: ±0,05 % (FSO)

Precisión de repetición: ±0,05 % (FSO)

Sensibilidad de resolución: ±0,03 % (FSO)

Precisión de referencia medida (precisión total de todos los efectos,

incluido el cero y el error de intervalo): ±0,1 % (FSO)

Capacidad de baja presión con transductor externo

±0,25 pulgadas de agua (0,635 g/cm²) en un volumen de 2 litros

Tiempo de respuesta

Tasa de actualización del sensor: 25 milisegundos

Despegue: < 70 milisegundos

Tiempo de ascenso (10-90 psig/0,69-6,2 bar): 350 milisegundos (volumen de 1 pulgada cúbica/32,8 cc)

Tiempo de descenso (90-10 psig/6,2-0,69 bar): 650 milisegundos (volumen de 1 pulgada cúbica/32,8 cc)

Frecuencia de respuesta

Atenuación de amplitud: -3 dB a 2 Hz

Cambio de fase: -90 grados a 2 Hz

Capacidad de caudal: Cv = 0,01 (Caudal máximo = 18 SLPM)

Vida útil nominal de la válvula de accionamiento eléctrico:

> 150 millones de ciclos

CARACTERÍSTICAS FÍSICAS**Tamaño**

Puerto de gas (entrada, escape y calibrador):

1/8 pulgadas - 27 NPTF

Puerto de salida controlada: 1/2 pulgadas SAE

Volumen de caja: 16,3 pulgadas cúbicas/267 cc

Volumen de caudal: 0,73 pulgadas cúbicas/11,96 cc

Altura: 3,9 pulgadas/99 mm

Longitud: 3,72 pulgadas/94,5 mm

Anchura: 3,72 pulgadas/94,5 mm

Aberturas de conducto: dos, 1/2 pulgada NPTF

Peso

ER5000: 3,1 libras/49 onzas/1,4 kg

ER5050: 2,6 libras/42,2 onzas/1,2 kg

Carcasa

Estándar: NEMA 4X IP66 (pintura de aluminio y epoxi)

Opcional: acero inoxidable

Materiales de caudal

Cabezas magnéticas: latón niquelado, asiento y juntas tóricas de FKM

Sensor: vidrio, cerámica, silicona, RTV, níquel

Tuberías: poliuretano

Conector: latón

Junta tórica: silicona, buna, FKM

Válvula de salida: acero inoxidable

Montaje: cuatro orificios de montaje #10-32 UNF/M5x0,8

Efecto de la orientación de montaje: ninguno

MEDIO AMBIENTE

Rango de temperatura

ER5000: -20 °F a 170°F/-30 °C a 75 °C

ER5050: -4 °F a 140 °F/-20 °C a 60 °C

Humedad relativa

Hasta 100 % H.R. (sin condensación a

ER5000: 32 °F a 167 °F/0 °C a 75 °C

ER5050: 32 °F a 140 °F/0 °C a 60 °C)

Vibración

Resonancia: 10-2000 Hz a 3,0 g de aceleración constante

Probado según IEC 61298-3 (estándar de 3,0 g)

Temperatura de almacenamiento

-58 °F a 200 °F/-50 °C a 93 °C

CERTIFICACIONES

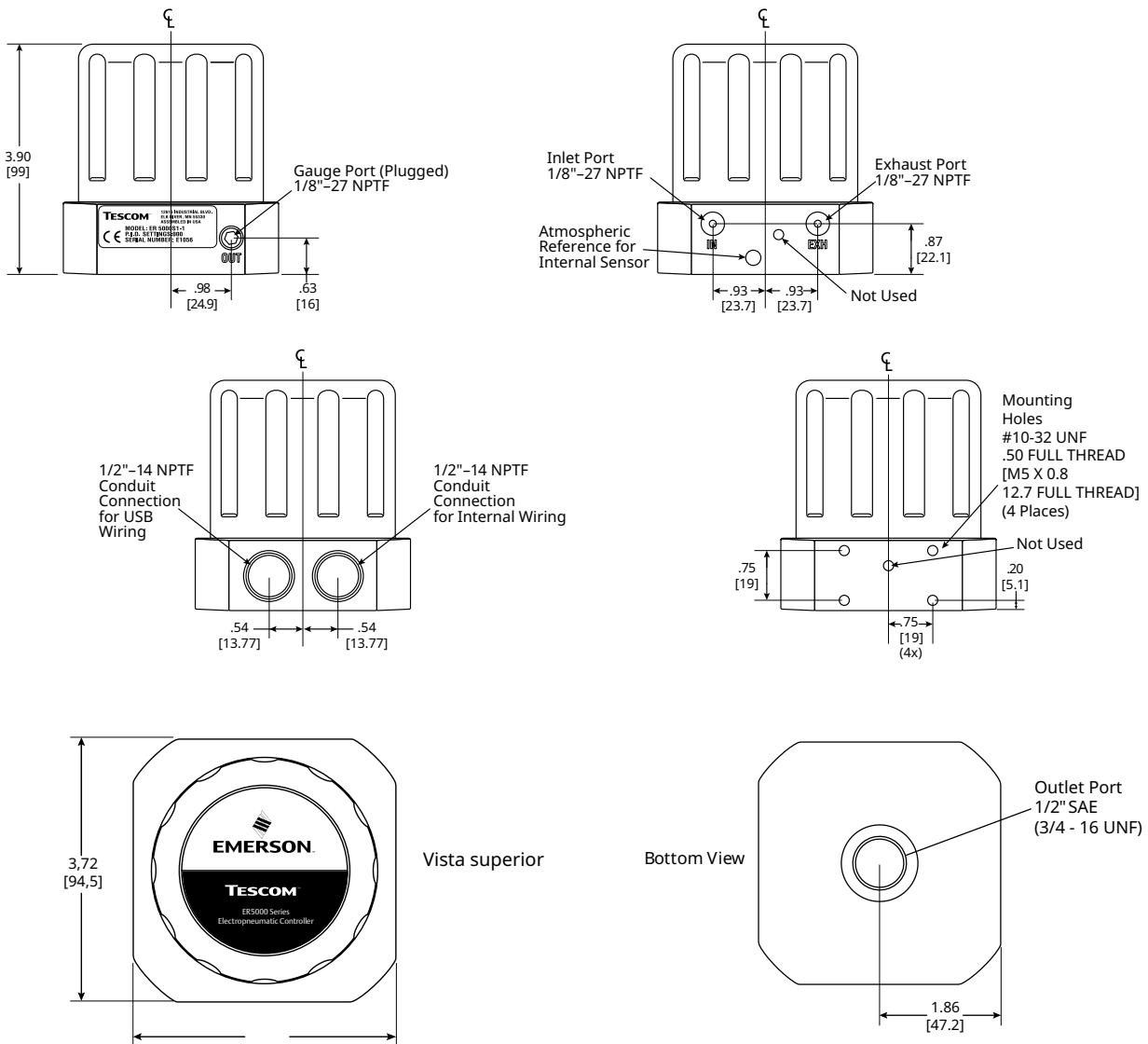
Aprobación CE: Todas las unidades ER5000 tienen aprobación CE cuando se conectan según las instrucciones de cableado aprobadas por CE en el manual del usuario de ER5000

Aprobaciones de áreas peligrosas

CSA, IECEx, ATEX

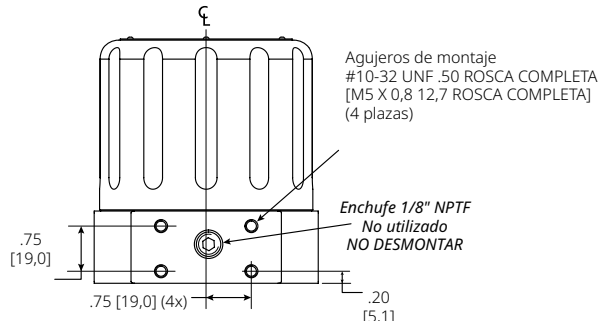
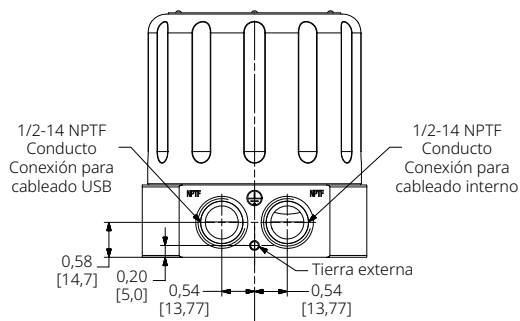
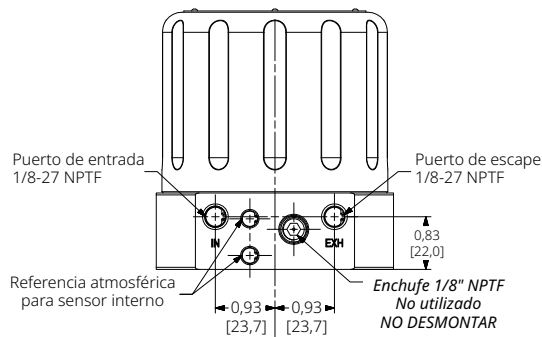
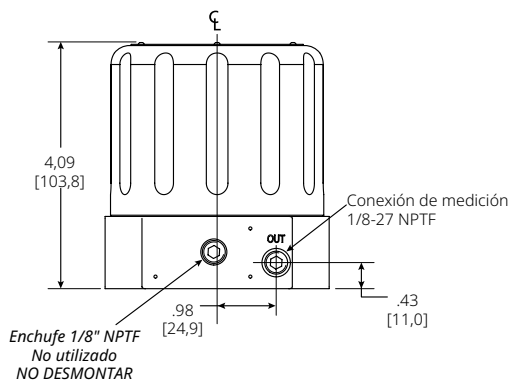
Dibujo de instalación del controlador electroneumático ER5000

Dimensiones:



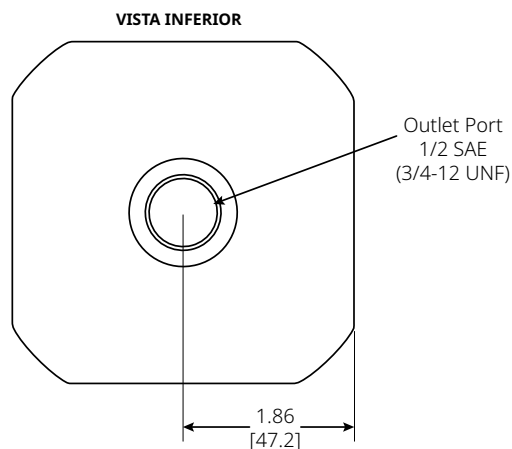
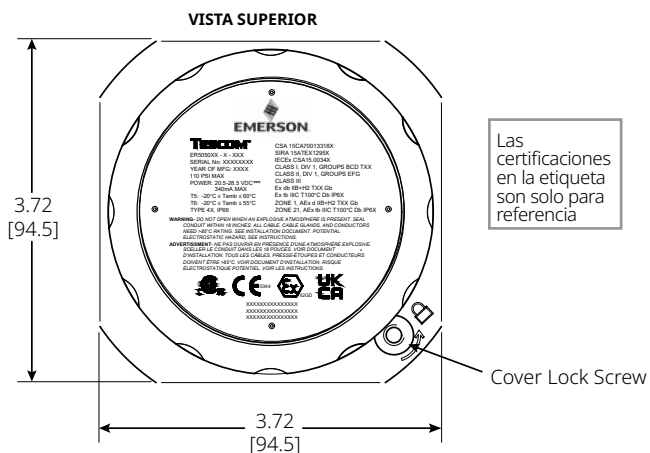
Todas las dimensiones son de referencia y nominales
Los equivalentes métricos [milímetros] están entre paréntesis

Dimensiones del modelo ER5050 para áreas peligrosas



⚠ PRECAUCIÓN

La extracción de CUALQUIERA de los conectores 1/8" NPTF mencionados en esta página, que no sea el conector de la conexión de medición, invalidará la certificación para áreas peligrosas del ER5050.



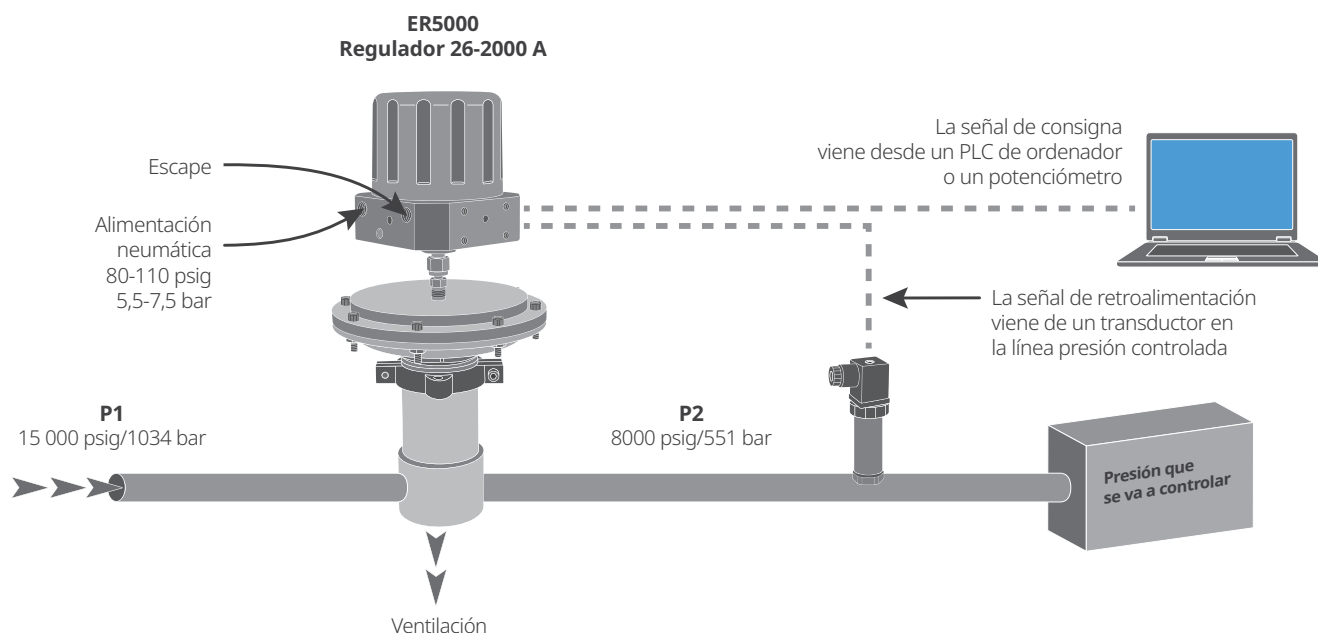
Todas las dimensiones son de referencia y nominales
Los equivalentes métricos [milímetros] están entre paréntesis

Aplicaciones típicas del ER5000

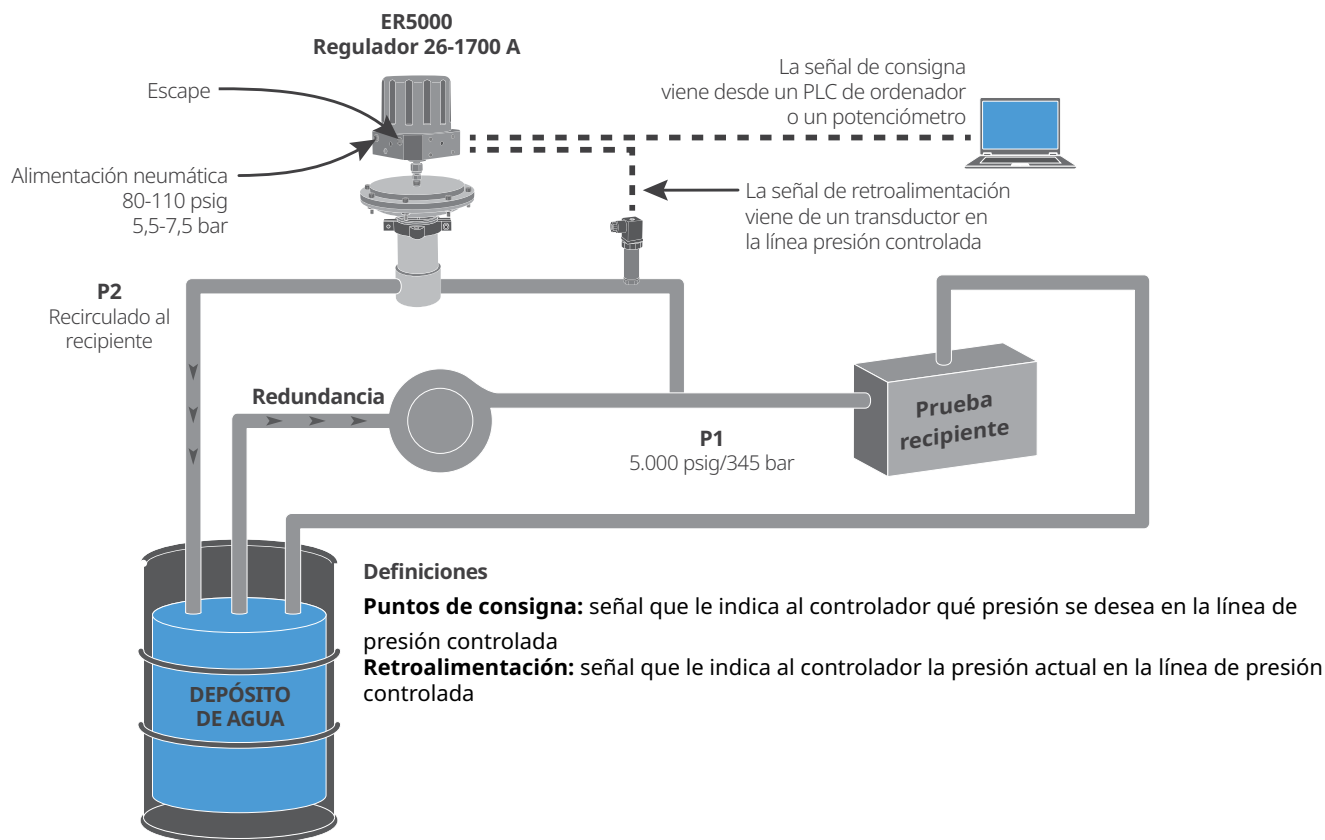
La variedad de aplicaciones es infinita. Se puede controlar cualquier variable de proceso que pueda manipularse utilizando la salida neumática del ER5000. Algunas posibilidades incluyen controlar la presión, el caudal, la temperatura, la posición, la velocidad, la fuerza, la consistencia, el par de giro y la aceleración. El ER5000 mejora tanto la velocidad como la precisión porque implementa la estrategia de control directamente en el elemento de control (válvula o regulador). Algunas aplicaciones posibles son:

- Bancos de prueba
- Calibración
- Sistemas de corte por láser
- Conformado de vacío
- Conformado de metal superplástico
- Extrusión de plástico
- Moldeo por inyección de plástico asistido por gas
- Laminación y curado de materiales compuestos
- Moldeado de neumáticos
- Presión de entrada capilar de cromatografía
- Recubrimiento por pulverización
- Corte por chorro de agua
- Pruebas de ráfaga
- Inyección de gas o líquido a alta presión
- Reemplazo para posicionadores de válvulas e I/P
- Control de presión de soldadura por puntos

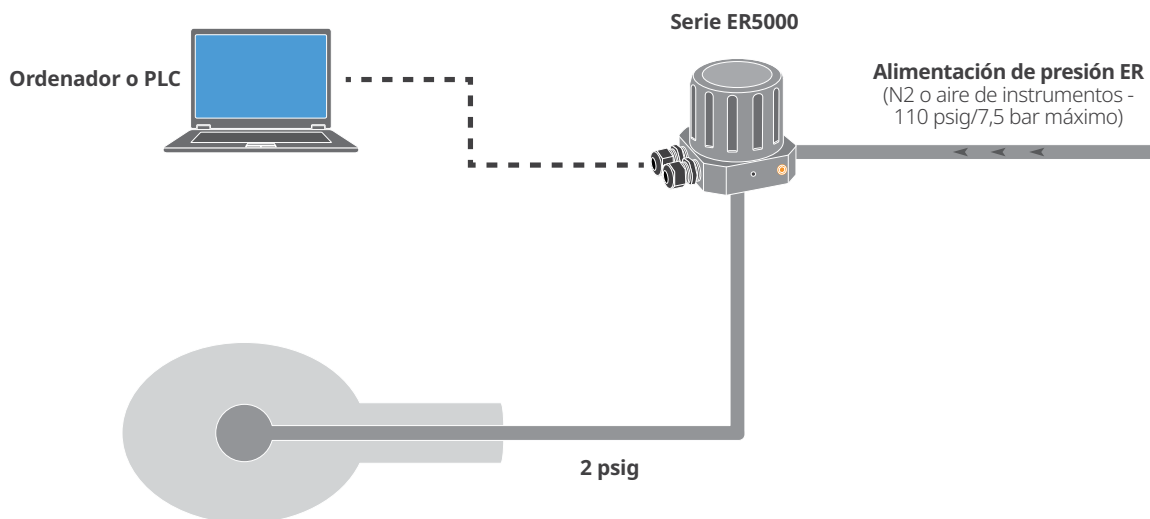
Aplicación típica de reducción de presión del ER5000



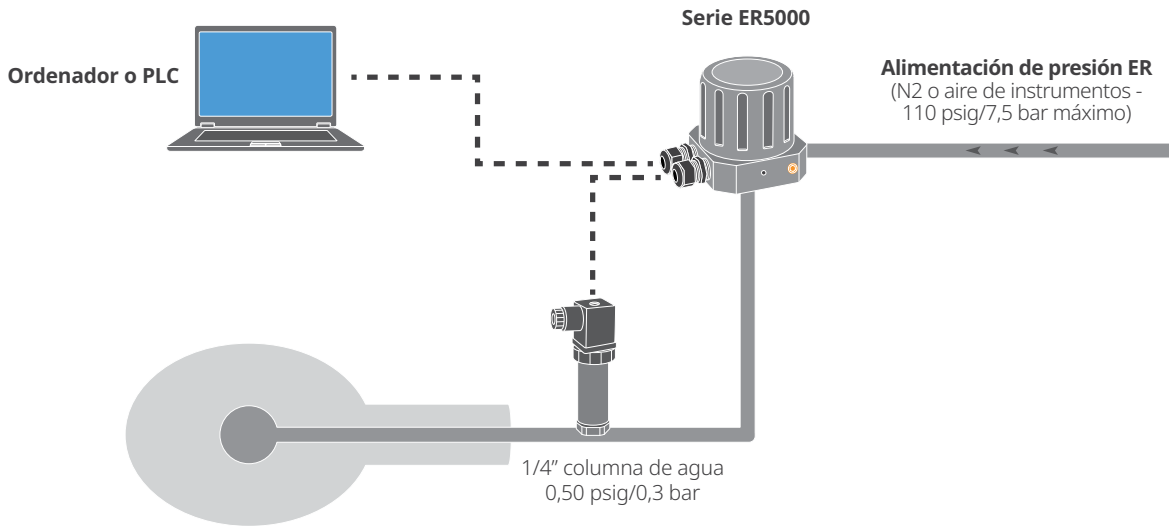
Aplicación típica de contrapresión del ER5000



Aplicación independiente ER5000: modo de retroalimentación interna



Aplicación independiente ER5000: modo de retroalimentación externa



ER5000 aspectos básicos:

Requisitos del sistema ER5000

Todos los controladores ER5000 requieren:

- Alimentación: 24 V CC, 340 mA máxima, 180 mA nominal
- Presión: ER5000: hasta 120 psig/8,2 bar máximo de gas inerte limpio y seco ER5050: hasta 110 psig/7,5 bar máximo de gas inerte limpio y seco
- Señal de consigna: desde PC, PLC, analógica
- Señal de retroalimentación: interna o externa

El ER5000 detecta la presión del sistema utilizando su sensor interno o un transductor externo suministrado por el usuario (4–20 mA, 1–5 V o 0–10 V) colocado dentro de la línea de proceso real. Puede operar el ER5000 en uno de tres modos de control:

- Retroalimentación interna, que utiliza únicamente el sensor interno;
- Retroalimentación externa, que utiliza únicamente la fuente externa;
- Cascada, que utiliza fuentes internas y externas en una configuración de "bucle dentro de un bucle"

Comunicación de ER5000

El ER5000 se comunica mediante una interfaz USB o RS485. El puerto USB integrado y el cable USB incluido permiten una comunicación directa rápida y sencilla con un PC. El controlador USB requerido se proporciona en el software de soporte al usuario del ER5000 o en línea. Se puede establecer un enlace de comunicaciones RS485 entre el ER5000 y un PC utilizando un convertidor de USB a RS485 o de RS232 a RS485. Se debe utilizar la comunicación RS485 para conectar en cadena dos o más (hasta 32) ER5000 en la misma red. Se recomienda RS485 para la comunicación del ER5050.

Características del software ERTuneTM

El programa TESCO ERTuneTM es un paquete de software integral que permite al usuario acceder al controlador ER5000 mediante un PC. ERTuneTM permite a los usuarios ajustar el bucle PID, monitorizar el funcionamiento del sistema, crear y descargar perfiles, especificar límites de control, habilitar la protección con contraseña, adquirir datos y revisar datos registrados previamente. Las pantallas básicas son Ajuste, Perfil, Datos, Configurar y Herramientas de diagnóstico.

Soporte de desarrollo de software ER5000

El documento del protocolo ER5000 se proporciona para ayudar en el desarrollo de software de control de procesos que se comunica con el ER5000 en cualquier plataforma. Los programas de muestra en VB.NET, LabVIEW, C y C# están disponibles en el manual en línea junto con el código fuente de la DLL de ER5000 para Windows. La implementación del protocolo utiliza seis funciones para comunicarse: StartUp, ReadNetVar, WriteNetVar, ReadProfileSegment, WriteProfileSegment y Shutdown.

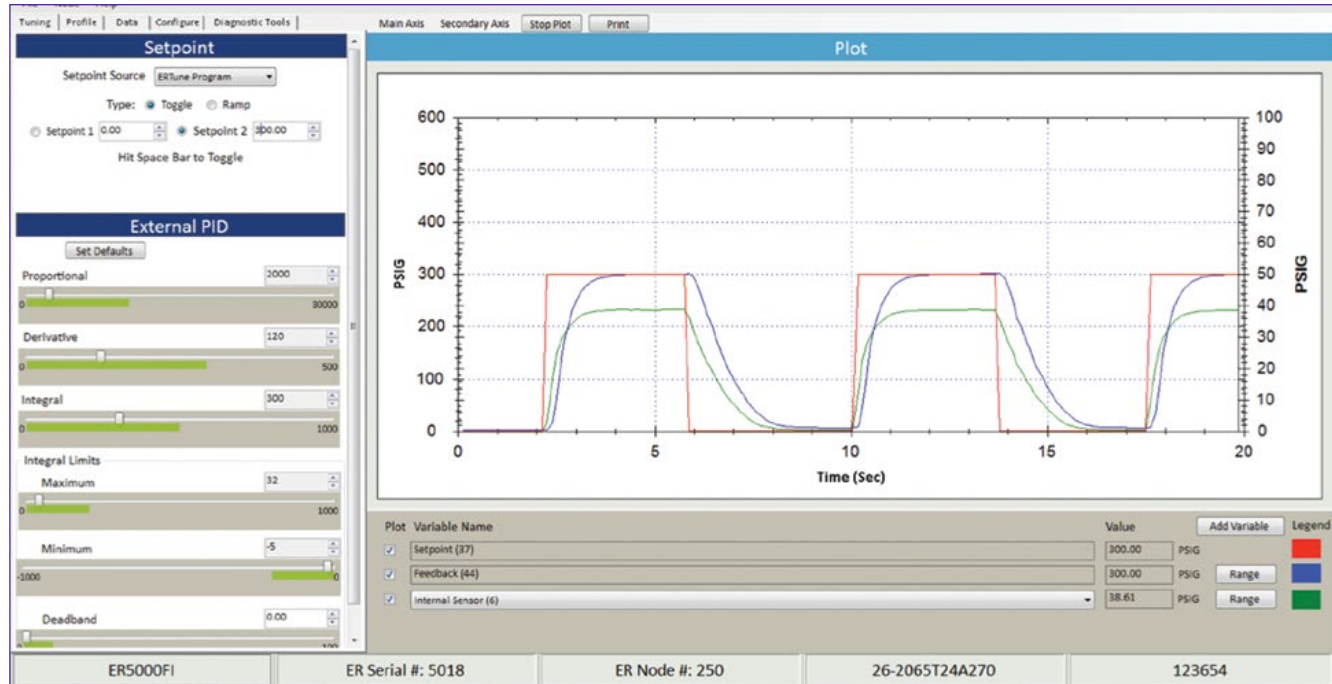
Ajuste del R5000

El ER5000 viene configurado de fábrica con parámetros PID predeterminados que funcionan bien para muchos reguladores TESCO en condiciones de laboratorio. Durante el arranque inicial, el usuario tiene la opción de descargar los parámetros PID para una serie de reguladores TESCO específica. El usuario también puede ajustar las variables Proporcional, Integral y Derivativo (PID) para:

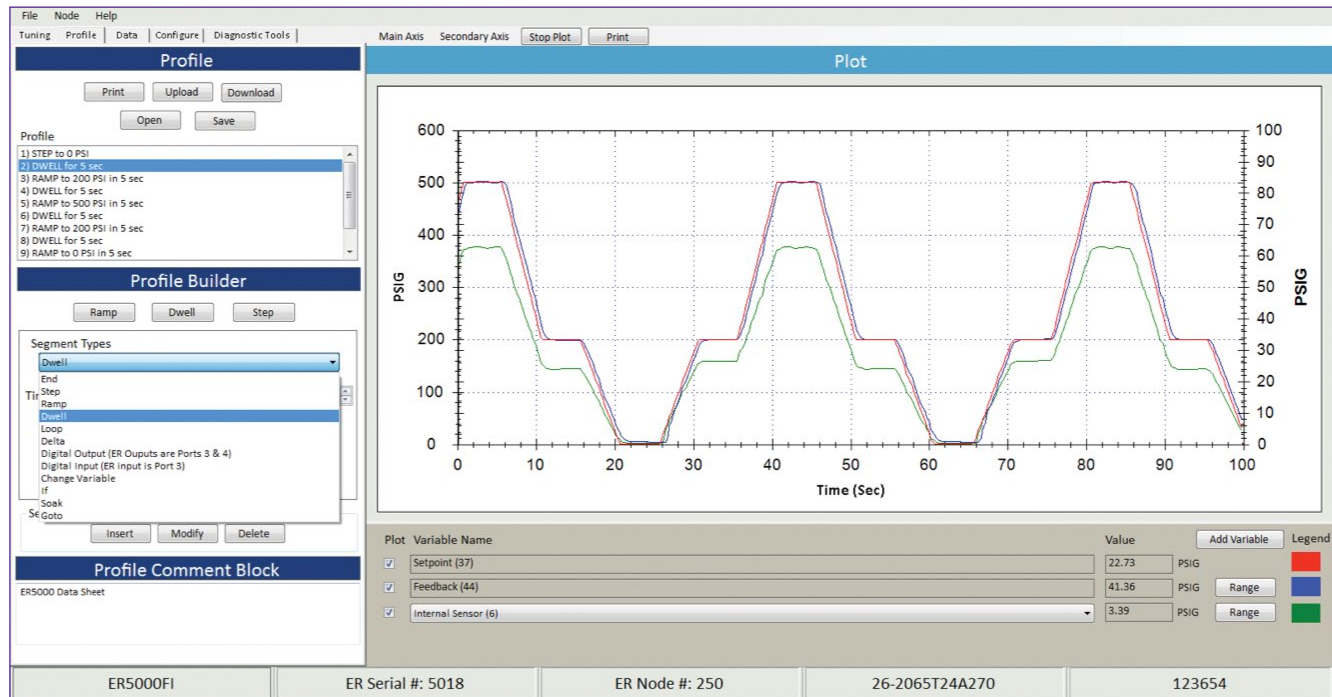
- Consiga la respuesta más rápida a un cambio de punto de consigna sin sobreoscilación ni oscilaciones
- Consiga el mejor rendimiento para un punto de consigna que no cambia
- Optimice el rendimiento en las condiciones de aplicación específicas

Pantallas del software ERTune™

Pantalla de ajuste

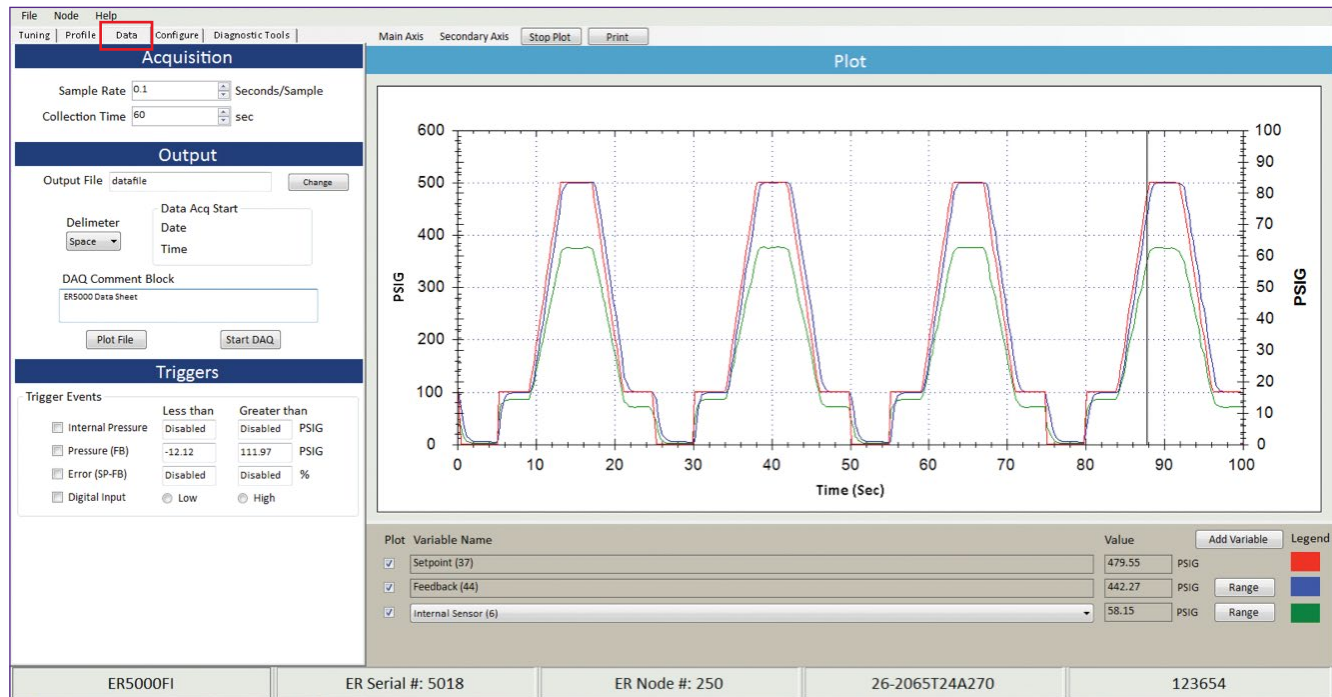


Pantalla de perfil

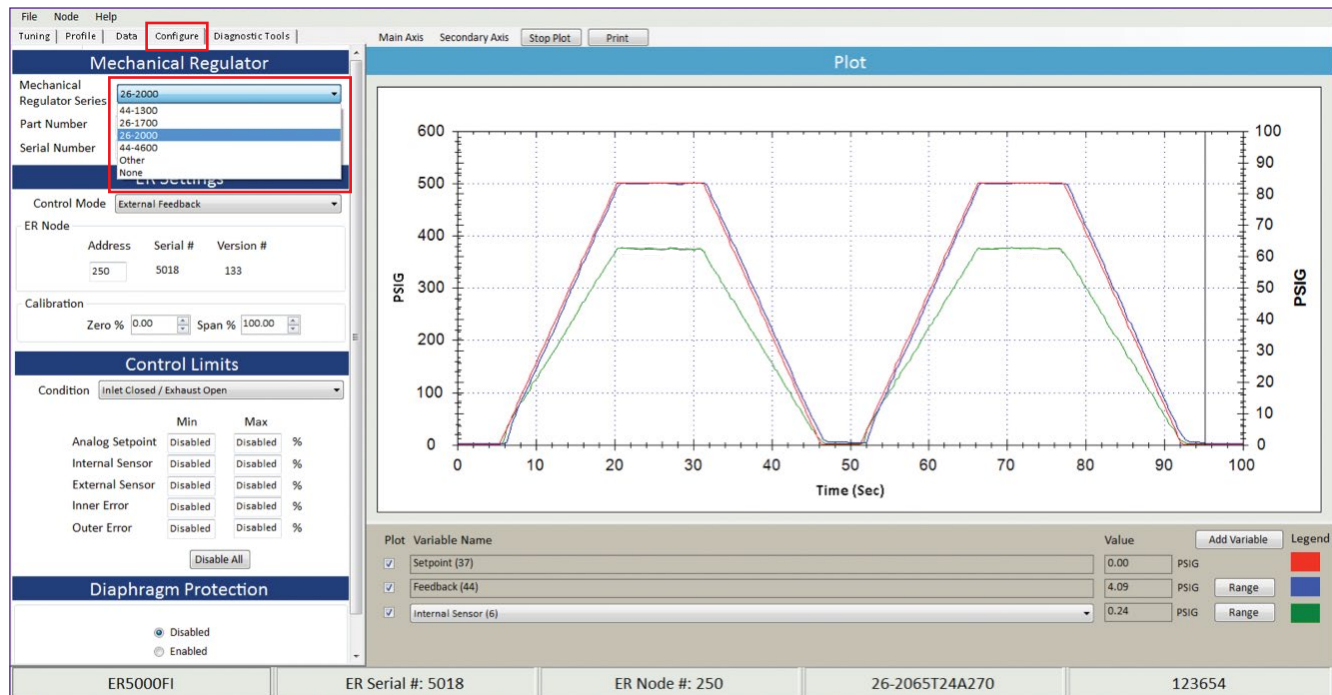


Pantallas del software ERTune™

Pantalla de adquisición de datos

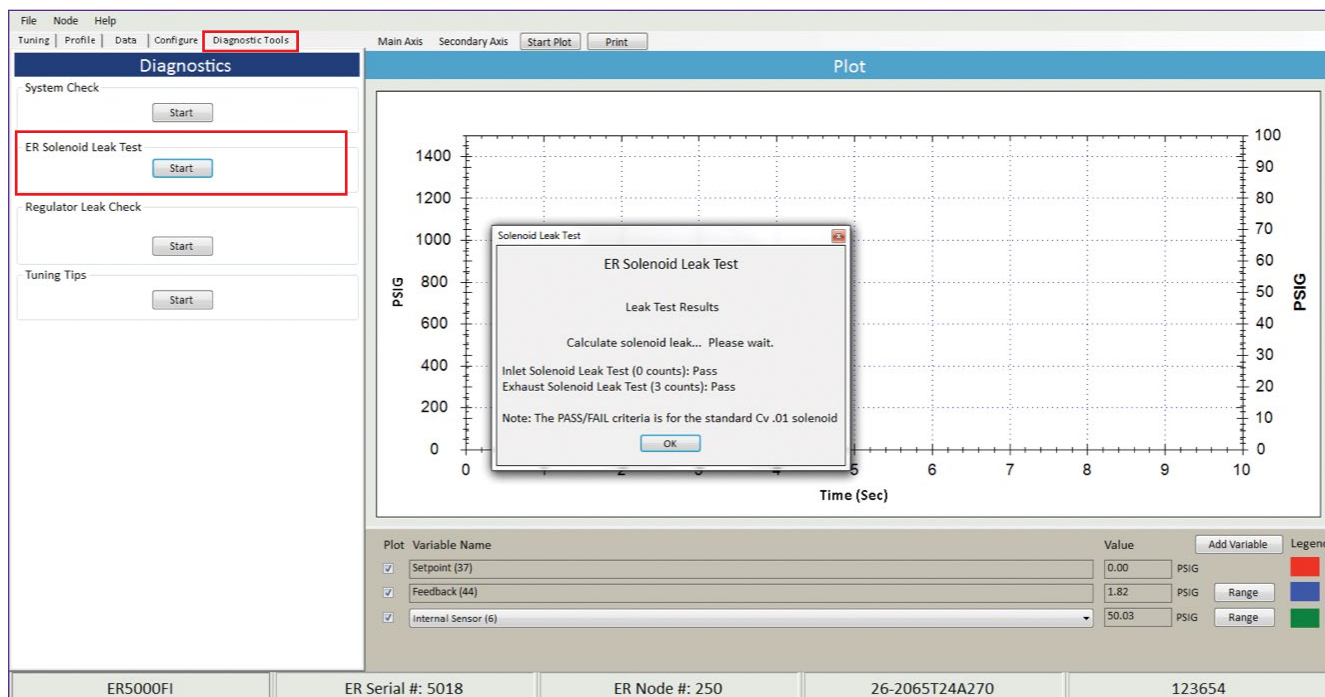


Pantalla de configuración

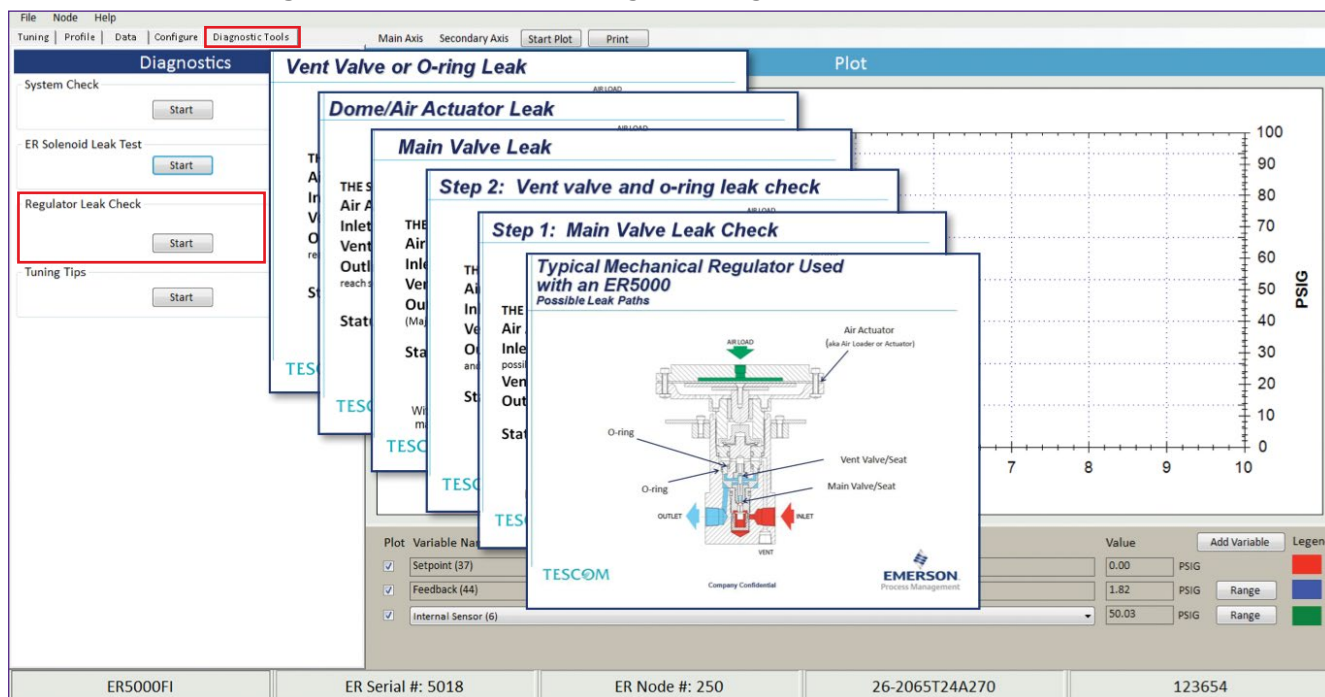


Pantallas del software ERTuneTM

Pantalla de diagnóstico: prueba de fugas de la válvula de accionamiento eléctrico "Aprobada"



Herramientas de diagnóstico: verificación de fugas del regulador



Selector de número de pieza del controlador electroneumático ER5000

Obtenga más información sobre las opciones comunes.

Para modificaciones, kits de reparación y accesorios, póngase en contacto con la fábrica.

Ejemplo de selección de un n.º de pieza:

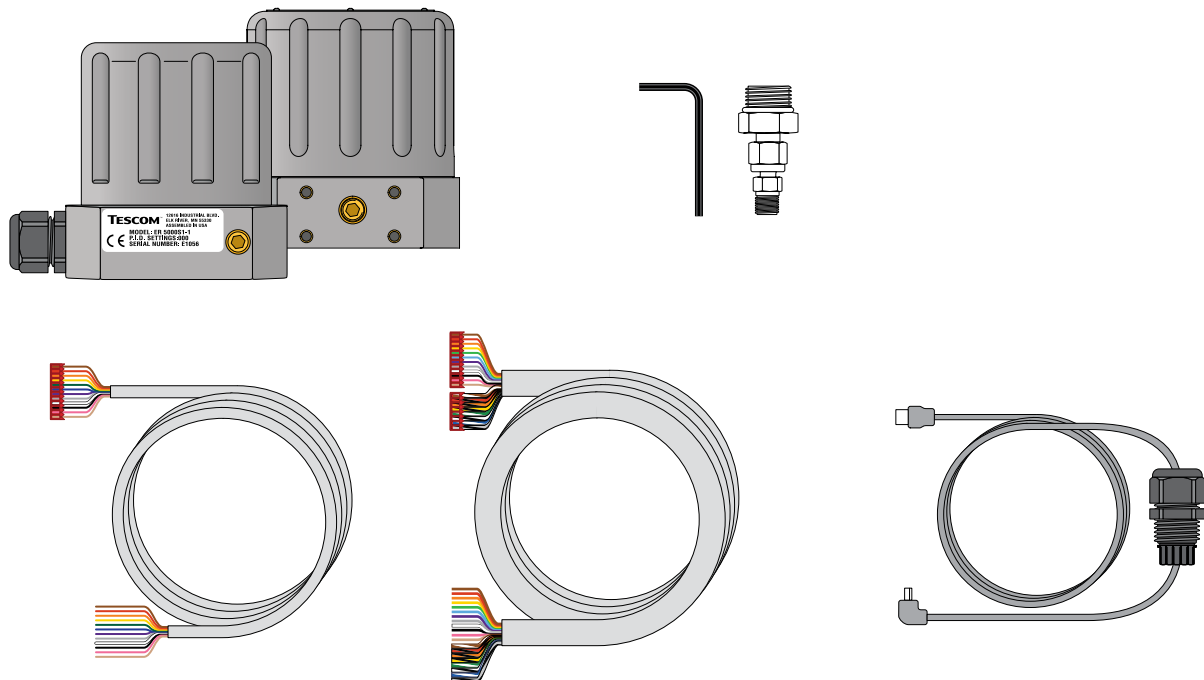
ER5	00	0	S	I	-	1
Serie básica	Base/caja estilo 1	Sensor interno	Características	Tipo de señal	Configuración de CV	
ER5	00 – NEMA 4X estándar 02 – Émbolo doble integrado 04 – Base OEM 05 – Aluminio HAZLOC 10 – Integrado 44-4000 11 – Integrado 44-5200	0 – 0-100 psig/0-6,9 bar Precisión de 0,1 %	S – Básico F – Mejorado	I – 4-20 mA/1-5 V CC V – 0-10 V CC	1 – Estándar, Cv = 0,01	

1. Para la opción de acero inoxidable, póngase en contacto con Emerson.

Accesorios de ER5000

Número de pieza	Descripción
85145	Kit de filtros
85061	Kit convertidor RS232 a RS485 (se conecta al puerto serie estándar del PC). Incluye: convertidor de 2,75" x 4,8" x 1,2" y cable de 9 pines y 6 pies
82948	Convertidor USB a RS485
82919	Potenciómetro con pantalla digital
82575-25	Suministro de corriente para ER5000 (Salida: 24 V CC a 250 mA/Entrada: 120 V CA, 60 Hz)
ERAA03409	Cable USB (uno incluido) (No incluido con el ER5050)
ERAA05146	Kit de reemplazo del conector MTA

Contenido de la caja



Selección de regulador para usar con el ER5000*

Especificación requerida	Descripción
Presión	El regulador seleccionado debe ser capaz de gestionar las presiones del sistema. Para una mejor resolución, el rango de presión de control del regulador debe ser el más cercano (aún más) al requisito máximo de presión de control de la aplicación.
Tasa de flujo	El regulador debe ser capaz de manejar el caudal requerido de la aplicación.
Medios	Los materiales de construcción del regulador deben ser compatibles con los medios de proceso utilizados para la aplicación.

*Póngase en contacto con su representante de Emerson para obtener ayuda para seleccionar un regulador de presión adecuado

Reguladores de presión TESCOM compatibles

Serie de reguladores	Presión máxima de entrada	Rangos de presión de salida	Capacidad de caudal CV
Reguladores reductores de presión			
C_v = 0,06 - 0,30			
26-2000 A	Hasta 20 000 psig/1379 bar	Hasta 20 000 psig/1379 bar	0,02, 0,06, 0,12, 0,30
44-1500 A	6000 psig/414 bar	600 psig/41,4 bar	0,30
44-1500D (carga por domo)	6000 psig/414 bar	90 psig/6,2 bar *	0,30
44-5200 (VA027)	3500 psig/241 bar	500 psig/34,5 bar	0,06, 0,15
50-2000 A	Hasta 30 000 psig/2068 bar	Hasta 22 500 psig/1551 bar	0,06, 0,12, 0,30
54-2000 A	Hasta 20 000 psig/1379 bar	Hasta 20 000 psig/1379 bar	0,06
C_v = mayor que 0,30			
26-1200 **	Hasta 6000 psig/414 bar	A entrada máxima	3,3, 6,0, 12,0, 20,0
269-529	300 psig/21,0 bar	90, 300 psig/6,2, 21,0 bar	Entre 1,5 y 10,0
44-1300 A	6000 psig/414 bar	Hasta 2500 psig/172,4 bar	0,8, 2,0
44-4000 A	6000 psig/414 bar	Hasta 6000 psig/414 bar	0,70, 2,0
54-2200 A	Hasta 10 000 psig/689 bar	Hasta 10 000 psig/689 bar	2,0
54-2800 A	5000 psig/345 bar	Hasta 5000 psig/345 bar	8,0
DG (carga neumática)	600 psig/41,4 bar	500 psig/34,5 bar	10,0
DG (carga por domo)	300 psig/21,0 bar	90 psig/6,2 bar *	10,0
DH (carga neumática)	500, 600 psig/34,5, 41,4 bar	Hasta 500 psig/34,5 bar	5,0
DH (carga por domo)	500 psig/34,5 bar	90 psig/6,2 bar *	5,0
DK (carga neumática) 1000 psig/69,0 bar	1000 psig/69,0 bar	600 psig/41,4 bar	0,35
DK (carga por domo)	1000 psig/69,0 bar	90 psig/6,2 bar *	0,35
PH16 (carga por domo)	300 psig/21,0 bar	90 psig/6,2 bar *	5,0
PH18 (carga por domo)	300 psig/21,0 bar	90 psig/6,2 bar *	10,0
Reguladores de contrapresión			
26-1700 A	Hasta 20 000 psig/1379 bar	N/C	0,02, 0,10, 0,14, 0,60
26-2300 (carga por domo)	90 psig/6,2 bar	N/C	0,06, 0,12, 0,60, 1,0
26-2300 (carga neumática)	500 psig/34,5 bar	N/C	0,06, 0,12, 0,60, 1,0
54-2100 A	Hasta 30 000 psig/2068 bar	N/C	0,08, 0,60
54-2700 A	500 psig/34,5 bar	N/C	5,0
54-2900 A	10 000 psig/689 bar	N/C	4,3

*Suponiendo 110 psig /7,5 bar disponibles para el ER5000

** Debe usar un 26-2000A como regulador piloto para usar la serie 26-1200