

## Descrição:

A série ER5000 (a última geração de controladores eletrônicos TESCO) é um controlador PID (proporcional, integral, derivativo) baseado em microprocessador que proporciona uma regulação de pressão algorítmica precisa a uma vasta variedade de aplicações. Ela pode ser utilizada como uma unidade autônoma para controlar a pressão de gases inertes limpos e secos de 0 a 100 psig/0 a 6,9 bar ou ser conectada a qualquer regulador ou válvula acionado pneumaticamente.

Utilizada com reguladores TESCO, a ER5000 fornece controle de pressão de gases e líquidos desde vácuo até 30.000 psig/2.068 bar, com Cv de até 12+. Seja pilotando um regulador mecânico ou utilizada de forma autônoma, fornece uma verdadeira regulação em circuito fechado com precisão e tempo de reação excepcionais. A ER5000 foi concebida para uso em locais perigosos.

## Aplicações:

- Equipamento de teste
- Suportes de calibração
- Teste de prova e explosão
- Equipamento de produção
- Formação/moldagem de metal ou plástico
- Unidades de alimentação hidráulica
- Unidades de injeção química

## Características e benefícios

### ER5000SI-1 – Padrão ER5000

- Precisão exata
- 16 bits para aquisição de dados
- Compatível com cúpula extensa carregada e acionada por ar
- Reguladores de pressão TESCO disponíveis desde vácuo até 30.000 psig/2.068 bar, com capacidades de vazão de Cv 0,02 a Cv 12,0
- Algoritmos de controle para modos de feedback interno, feedback externo ou controle em cascata
- Fonte de sinal **SETPOINT** selecionável
  - USB
  - RS485
  - Analógico externo (4-20mA ou 1-5 VCC)
  - Perfil para download (executado independentemente do PC ou externo fonte analógica)
- Fonte de sinal **FEEDBACK** selecionável
  - Sensor interno (0-100 psig/0-6,9 bar)
  - Analógico externo: 4-20mA ou 1-5 VCC
- Limites de controle selecionáveis
  - Limites programáveis para sinal analógico, feedback e sinais de erro
  - Estados de controle selecionáveis: "Mantenha a última pressão", "Válvula de dreno", ou "totalmente aberto"
- O software ERTune™ da TESCO fornece aquisição de dados, ajuste PID (exibição gráfica em tempo real de ponto de ajuste e feedback), criação e download de perfis



- TESCO DLL fornecida para fácil desenvolvimento de software personalizado
- Exemplos de software são fornecidos para VB.NET, LabVIEW, C e C##
- Cabo USB incluído para conexão rápida ao computador (Não incluído com ER5050)
- Gabinete NEMA 4X IP66 (à prova d'água, resistente à corrosão)
- Encaixe 1/2" SAE x 1/8" NPTF incluído (combina com a maioria dos reguladores acionados por ar TESCO)
- Teste automatizado de vazamento da válvula magnética
- Acionar a aquisição de dados com base em eventos do sistema

### ER5000SV-1 – Padrão ER5000

- Todas as características do ER5000SI-1, exceto 0-10 VCC
- Sinais de ponto de ajuste e feedback

### ER5000FI-1 e ER5000FV-1 –ER5000 aprimorado

- Todas as características do ER5000SI-1 e ER5000SV-1 estão incluídas, além de duas entradas analógicas/digitais adicionais e duas saídas digitais que permitem ao usuário:
  - Monitore um sinal externo além do feedback (por ex., fluxo, temperatura, força)

- Alternar entre duas fontes de feedback externas separadas
- Iniciar/Parar ou Retomar/Pausar perfis de pressão
- Aguarde a ocorrência do evento antes de prosseguir para a próxima etapa em um perfil baixado (entrada digital)
- Indicar que ocorreu um evento em um perfil baixado (saída digital)
- Saída analógica do sensor de pressão interna
- Controle condicional com comandos de perfil "IF/THEN" e "GoTo"
- Recurso de controle de suspensão para bloquear a pressão de saída por um longo período de tempo

## ER5050 para locais perigosos

- Inclui opções SI, SV, FI, FV
- Aprovações: CSA, IECEx, ATEX

## Especificações

### ELÉTRICO

#### Requisito de alimentação

22 a 28,5 VCC, 340 mA máximo, 180 mA nominal

#### Hora de ativação

< 240 milissegundos

#### Reiniciar após interrupção de alimentação

< 1,9 segundos

### REQUISITO DE ALIMENTAÇÃO

#### Tipo de FLUIDO

Gás inerte limpo e seco ou ar de qualidade para instrumentos Pressão

**Mínimo:** Pressão de saída +1 psig/0,07 bar

#### Máxima:

**ER5000:** 120 psig/8,2 bar

**ER5050:** 110 psig/7,5 bar

**Nominal:** 110 psig/7,5 bar

#### Temperatura

**ER5000:** -20°F a 170°F/-30°C a 75°C

**ER5050:** -4°F a 140°F/-20°C a 60°C

### SINAIS DE ENTRADA

#### Ponto de ajuste

USB, RS485, 4-20 mA, 1-5 VCC (0-10 VCC para ER5XX0XV-1), perfil baixado

#### Feedback (externo)

4-20 mA ou 1-5 VCC (0-10 VCC para ER5XX0XV-1)

### DESEMPENHO

#### Precisão

**Linearidade:** ±0,05% de saída em escala total (FSO)

**Histerese:** ±0,05% (FSO)

**Repetibilidade:** ±0,05% (FSO)

**Sensibilidade de resolução:** ±0,03% (FSO)

**Precisão de referência medida (precisão total de todos os efeitos incluindo zero e erro de amplitude):**

±0,1% (FSO)

#### Capacidade de baixa pressão com transdutor externo

±0,25 polegadas de água (0,635 g/cm<sup>3</sup>) em um volume de 2 litros

#### Tempo de resposta

**Taxa de atualização do sensor:** 25 milissegundos

**Elevação:** < 70 milissegundos

**Tempo de ascensão (10-90 psig/0,69-6,2 bar):** 350 milissegundos (volume de 1 polegada cúbica / 32,8 cc)

**Tempo de queda (90-10 psig/6,2-0,69 bar):** 650 milissegundos (volume de 1 polegada cúbica / 32,8 cc)

#### Resposta de frequência

**Atenuação de amplitude:** -3db a 2 Hz

**Mudança de fase:** -90 graus a 2 Hz

Capacidade de fluxo: Cv = 0,01 (fluxo máximo = 18 SLPM)

#### Vida útil nominal da válvula magnética:

> 150 milhões de ciclos

### FÍSICO

#### Tamanho

**Porta de gás (entrada, exaustão e medidor):**

1/8 polegada - 27 NPTF

**Porta de saída controlada:** 1/2 polegada SAE

**Volume do gabinete:** 16,3 polegadas cúbicas/267 cc

**Volume do fluxo:** 0,73 polegadas cúbicas/11,96 cc

**Altura:** 3,9 polegadas/99 mm

**Comprimento:** 3,72 polegadas/94,5 mm

**Largura:** 3,72 polegadas/94,5 mm

**Aberturas de conduíte:** Duas, NPTF de 1/2 polegada

#### Peso

**ER5000:** 3,1 libras/49 onças/1,4 kg

**ER5050:** 2,6 libras/42,2 onças/1,2 kg

#### Caixa

**Padrão:** NEMA 4X IP66 (alumínio e tinta epóxi)

**Opcional:** aço inoxidável

#### Materiais de fluxo

**Cabeças magnéticas:** latão niquelado, assento FKM e anéis de vedação

**Sensor:** vidro, cerâmica, silício, RTV, níquel

**Mangueira:** poliuretano

**Conector:** latão

**O-rings:** silicone, Buna-N, FKM

#### Encaixe de saída:

aço inoxidável  
**Montagem:** quatro perfurações de sustentação #10-32 UNF/M5x0,8

#### Efeito de local de montagem:

nenhum

### AMBIENTE

#### Faixa de temperatura

**ER5000:** -20°F a 170°F/-30°C a 75°C

**ER5050:** -4°F a 140°F/-20°C a 60°C

#### Umidade relativa

Até 100% UR. (sem condensação em

**ER5000:** 32°F a 167°F/0°C a 75°C

**ER5050:** 32°F a 140°F/0°C a 60°C)

### Vibração

**Ressonância:** 10-2000 Hz a 3,0 g de aceleração constante  
Testado de acordo com IEC 61298-3 (padrão 3,0 g)

### Temperatura de armazenagem

-58°F a 200°F/-50°C a 93°C

### CERTIFICAÇÕES

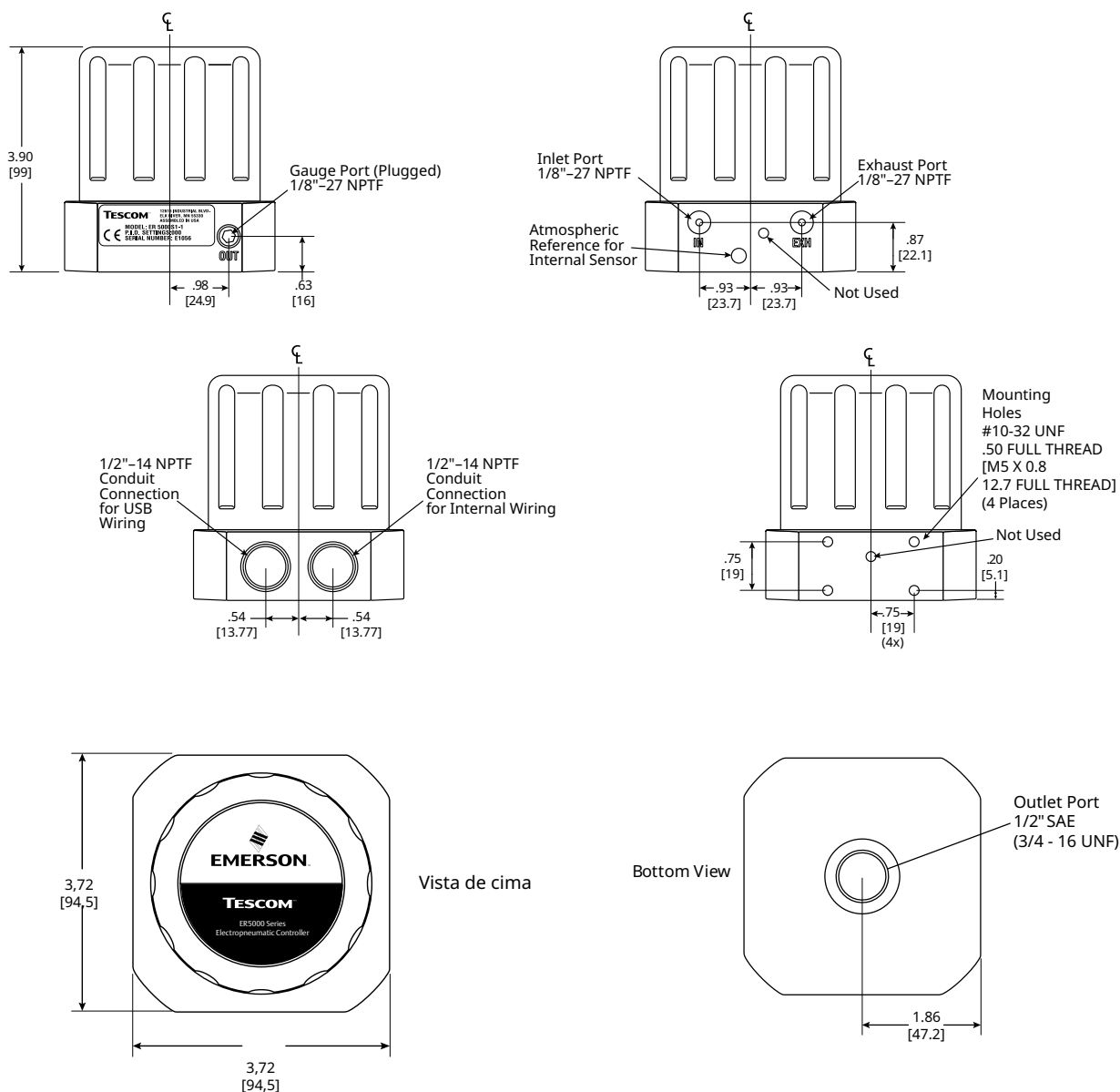
**Aprovação CE:** todas as unidades ER5000 têm aprovação CE quando conectadas de acordo com as instruções de condutores aprovados pela CE no Manual do Usuário ER5000

### Aprovação para locais de risco

CSA, IECEx, ATEX

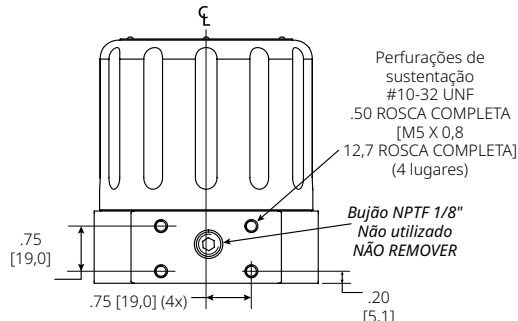
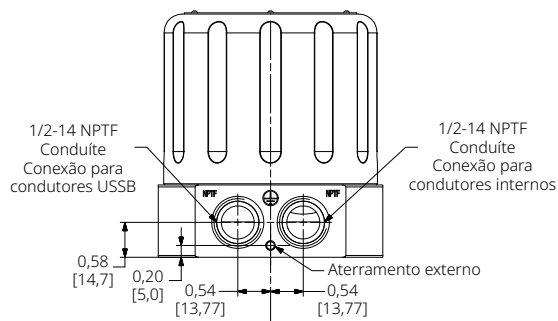
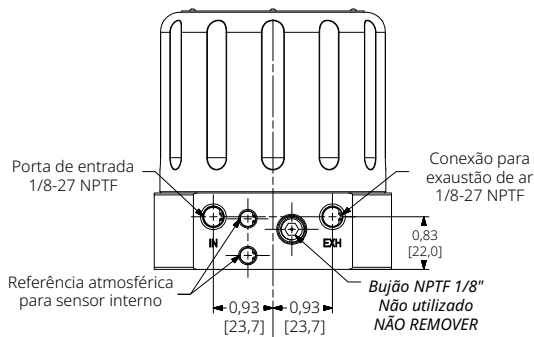
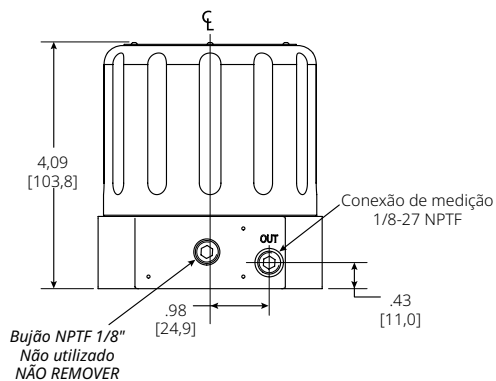
## Desenho de instalação do controlador eletropneumático ER5000

### Dimensões:

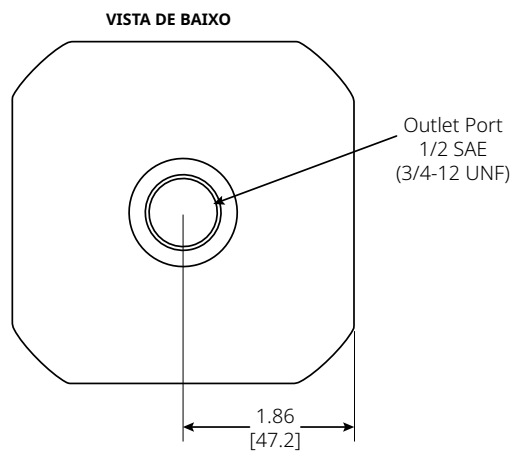
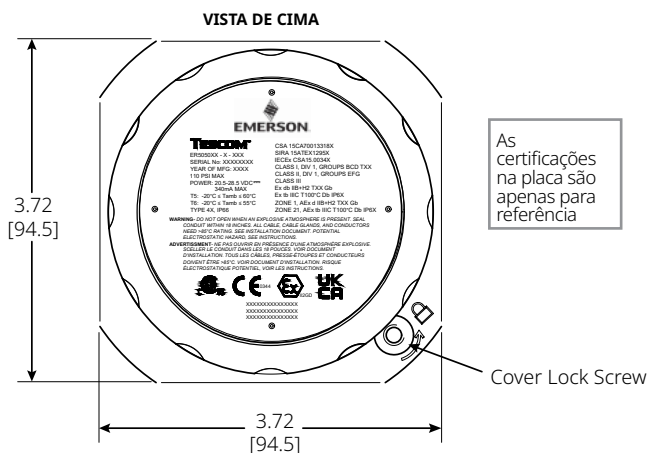


Todas as dimensões servem como referência e são nominais  
Os equivalentes métricos [milímetros] estão entre colchetes

### Dimensões do modelo para locais perigosos ER5050



**⚠ ATENÇÃO**  
 A remoção de QUALQUER bujão NPTF 1/8" mencionado nesta página, exceto o bujão da conexão de medição, invalidará a certificação de local perigoso para o ER5050.



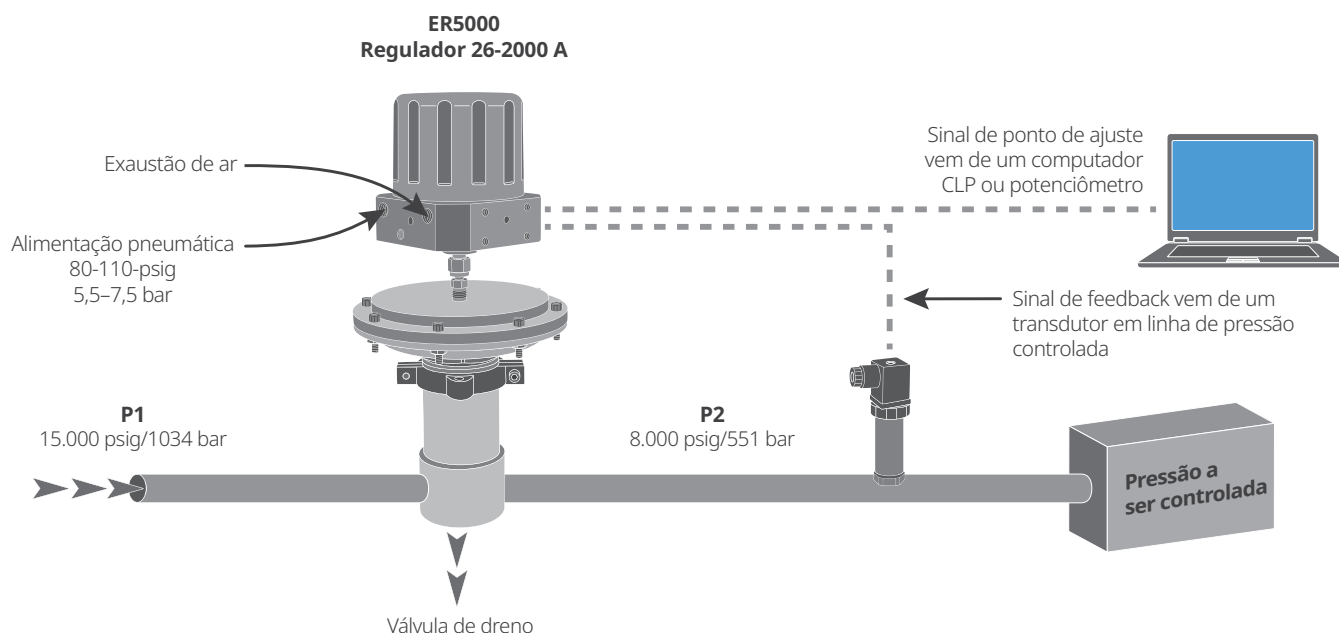
Todas as dimensões servem como referência e são nominais  
 Os equivalentes métricos [milímetros] estão entre colchetes

## Aplicações típicas ER5000

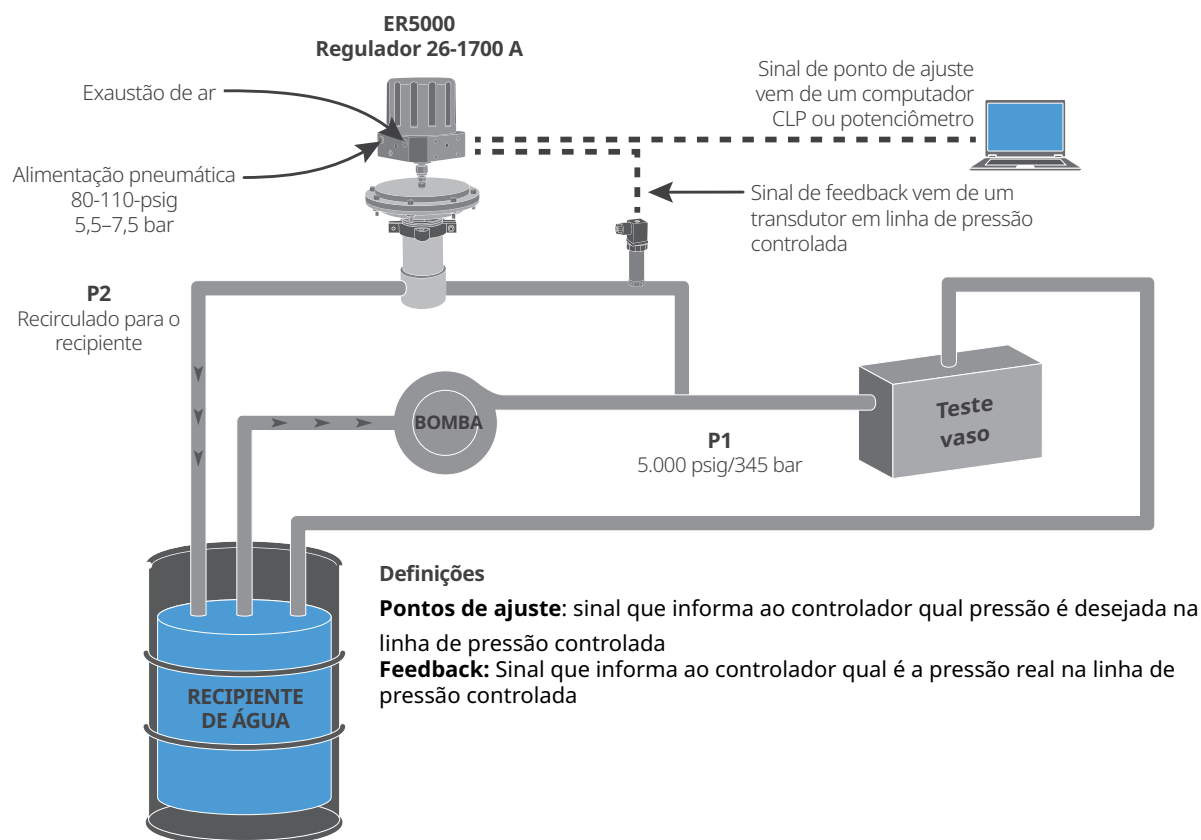
A variedade de aplicações é ilimitada. Qualquer variável de processo que possa ser manipulada utilizando a saída pneumática do ER5000 pode ser controlada. Algumas possibilidades incluem controle de pressão, fluxo, temperatura, posição, velocidade, força, consistência, torque e aceleração. O ER5000 melhora a velocidade e a precisão porque implementa a estratégia de controle diretamente no elemento de controle (válvula ou regulador). Algumas aplicações possíveis incluem:

- Bancadas de teste
- Calibração
- Sistemas de corte a laser
- Formação a vácuo
- Formação de metal superplástico
- Extrusão de plástico
- Moldagem por injeção de plástico assistida por gás
- Laminação e cura de materiais compósitos
- Moldagem de pneus
- Pressão de entrada capilar da cromatografia
- Revestimento em spray
- Corte com jato de água
- Teste de explosão
- Injeção de gás ou líquido de alta pressão
- Substituição de posicionadores de válvula e I/Ps
- Controle de pressão de soldagem a ponto

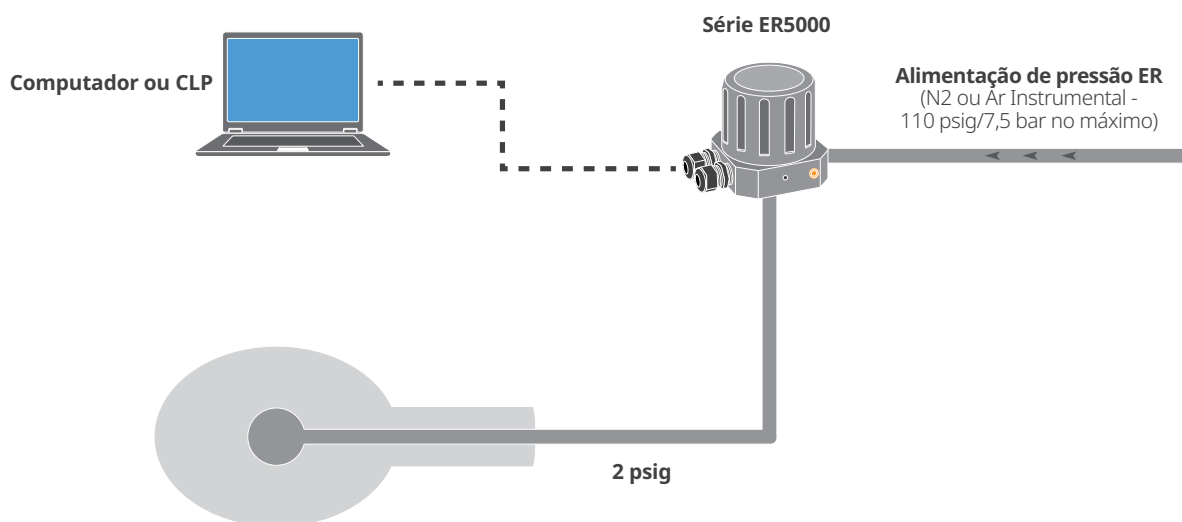
## Aplicação típica de redução de pressão ER5000



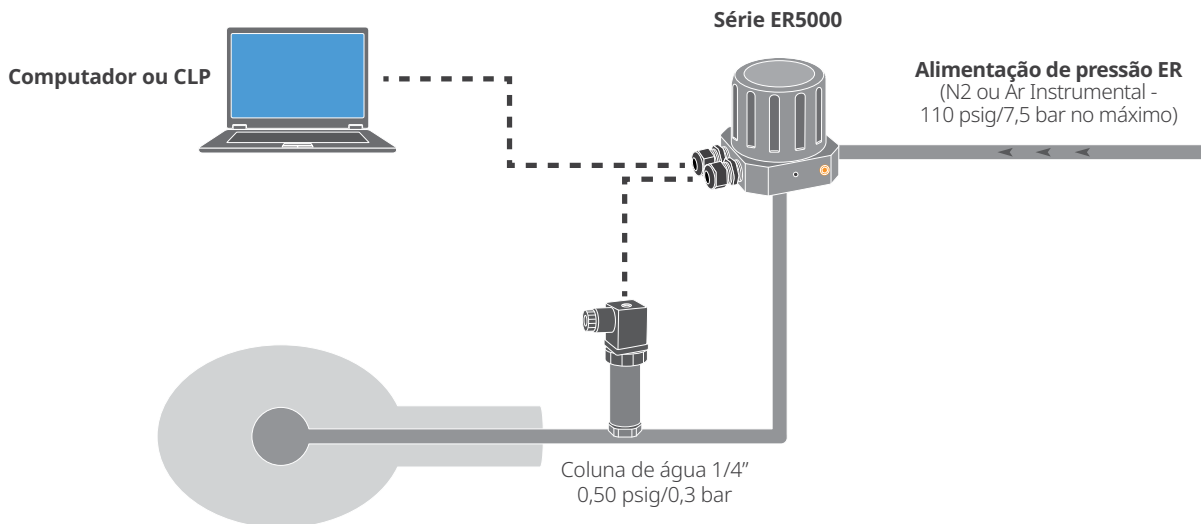
## Aplicação típica de contrapressão ER5000



## Aplicação autônoma ER5000 - Modo de feedback interno



## Aplicação autônoma ER5000 - Modo de feedback externo



### ER5000 Básico:

#### Requisitos do sistema ER5000

Todos os controladores ER5000 requerem:

- Alimentação: 24 VCC, 340 mA máximo, 180 mA nominal
- Pressão: ER5000: até 120 psig/8,2 bar máximo de gás inerte limpo e seco ER5050: até 110 psig/7,5 bar máximo de gás inerte limpo e seco
- Sinal de ponto de ajuste: do PC, CLP, analógico
- Sinal de feedback: interno ou externo

O ER5000 detecta a pressão do sistema usando seu sensor interno ou um transdutor externo fornecido pelo usuário (4–20 mA, 1–5V ou 0–10V) colocado dentro da linha de processo real. É possível operar o ER5000 em um dos três modos de controle:

- Feedback interno que utiliza apenas o sensor interno;
- Feedback externo que utiliza apenas a fonte externa;
- Cascade, que usa fontes internas e externas em uma configuração “circuito no interior do circuito”

#### Comunicação ER5000

O ER5000 se comunica usando uma interface USB ou RS485. A porta USB integrada e o cabo USB incluído proporcionam comunicação direta rápida e fácil com um PC. O driver USB necessário é fornecido no software de suporte ao usuário ER5000 ou on-line. Um elemento de comunicação RS485 pode ser estabelecido entre o ER5000 e um PC usando um conversor USB para RS485 ou RS232 para RS485. A comunicação RS485 deve ser utilizada para encadeamento em série de dois ou mais (até 32) ER5000s na mesma rede. RS485 é recomendado para comunicação ER5050.

### Características do Software ERTune<sup>TM</sup>

O programa TESCO ERTune<sup>TM</sup> é um pacote de software abrangente que permite ao usuário endereçar o controlador ER5000 usando um PC. O ERTune<sup>TM</sup> permite aos usuários ajustar o circuito PID, monitorar a operação do sistema, criar e baixar perfis, especificar limites de controle, ativar a proteção por senha, adquirir dados e revisar dados gravados anteriormente. As telas básicas são Tuning, Profile, Data, Configure e Diagnostic Tools (ferramentas de ajuste, perfil, dados, configuração e diagnóstico).

### Suporte ao desenvolvimento de software ER5000

O documento do protocolo ER5000 é fornecido para auxiliar no desenvolvimento de software de controle de processo que se comunica com o ER5000 em qualquer plataforma. Exemplos de programas em VB.NET, LabVIEW, C e C# estão disponíveis no manual on-line junto com o código-fonte da DLL ER5000 para Windows. A implementação do protocolo utiliza seis funções para comunicação: StartUp, ReadNetVar, WriteNetVar, ReadProfileSegment, WriteProfileSegment e Shutdown.

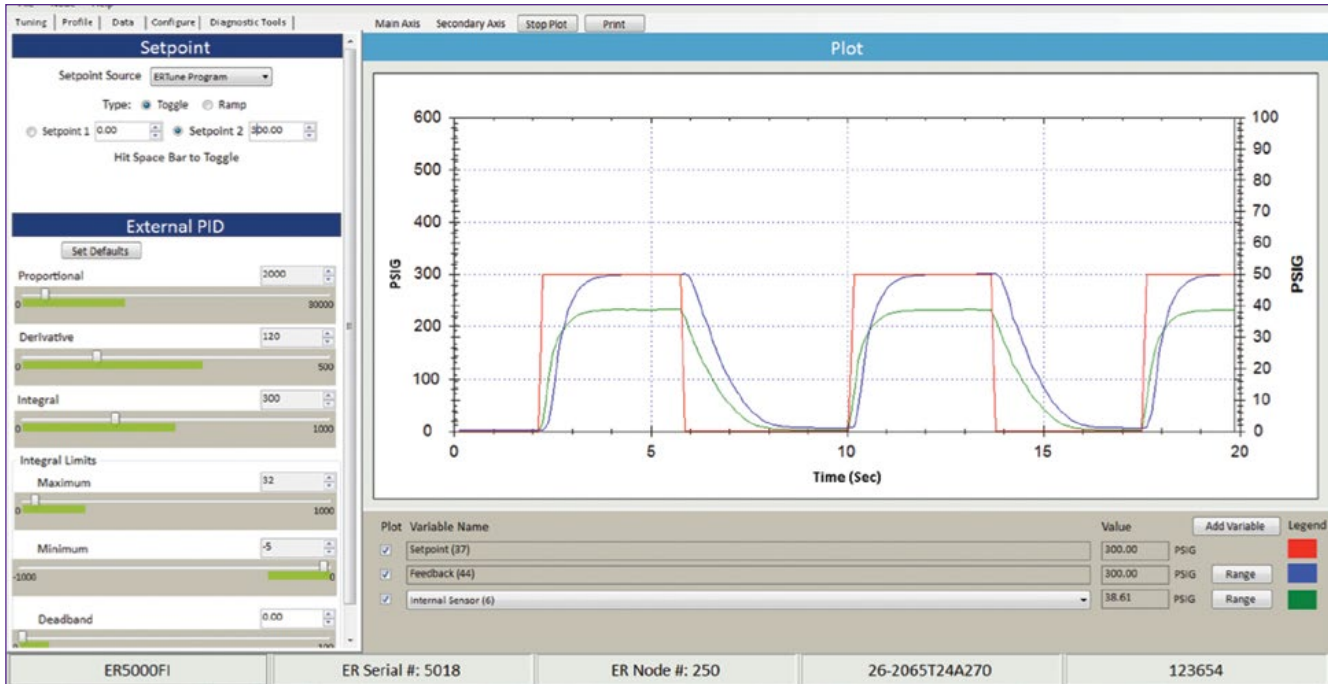
### Ajuste ER5000

O ER5000 é configurado de fábrica com parâmetros PID padrão que funcionam bem para muitos reguladores TESCO em condições de laboratório. Durante a inicialização, o usuário tem a opção de baixar os parâmetros PID para uma série específica de reguladores TESCO. O usuário também pode ajustar as variáveis proporcionais, integrais e derivativas (PID) para:

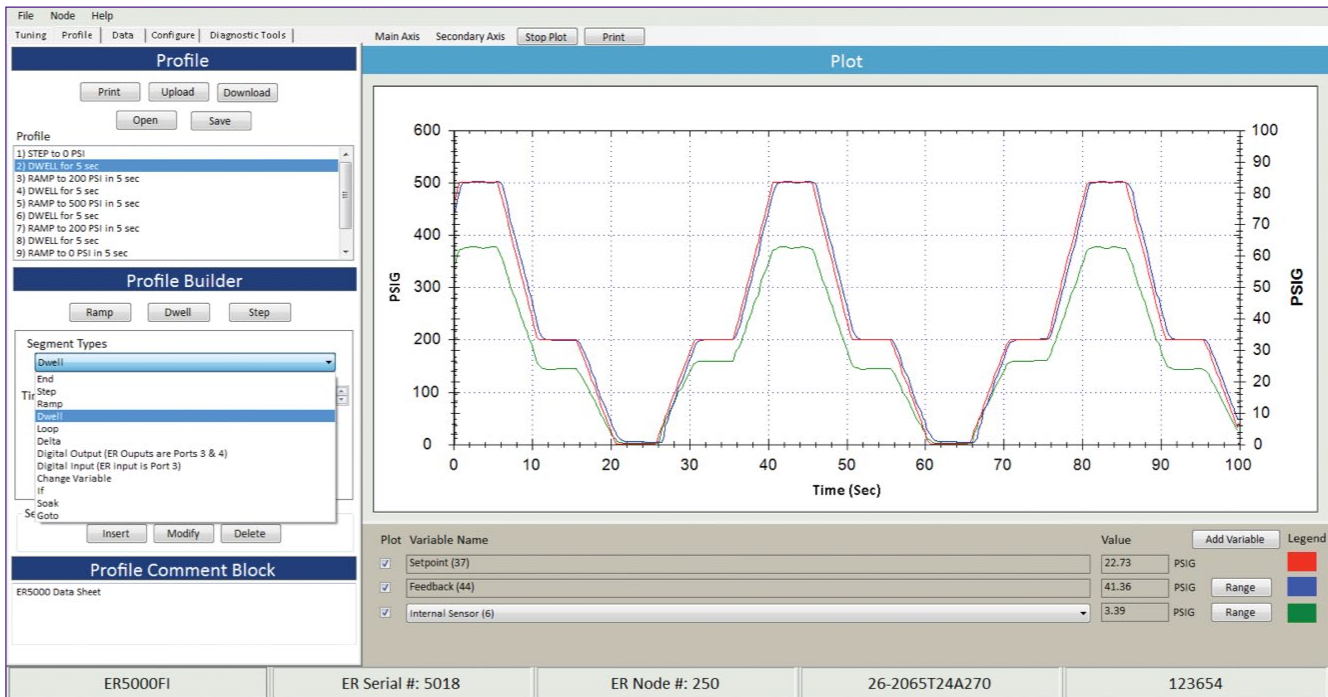
- Obter a resposta mais rápida a uma mudança de ponto de ajuste sem ultrapassagem ou oscilação
- Obter o melhor desempenho para um ponto de ajuste inalterado
- Otimizar o desempenho nas condições específicas da aplicação

## Telas do software ERTune<sup>TM</sup>

### Tela de ajuste



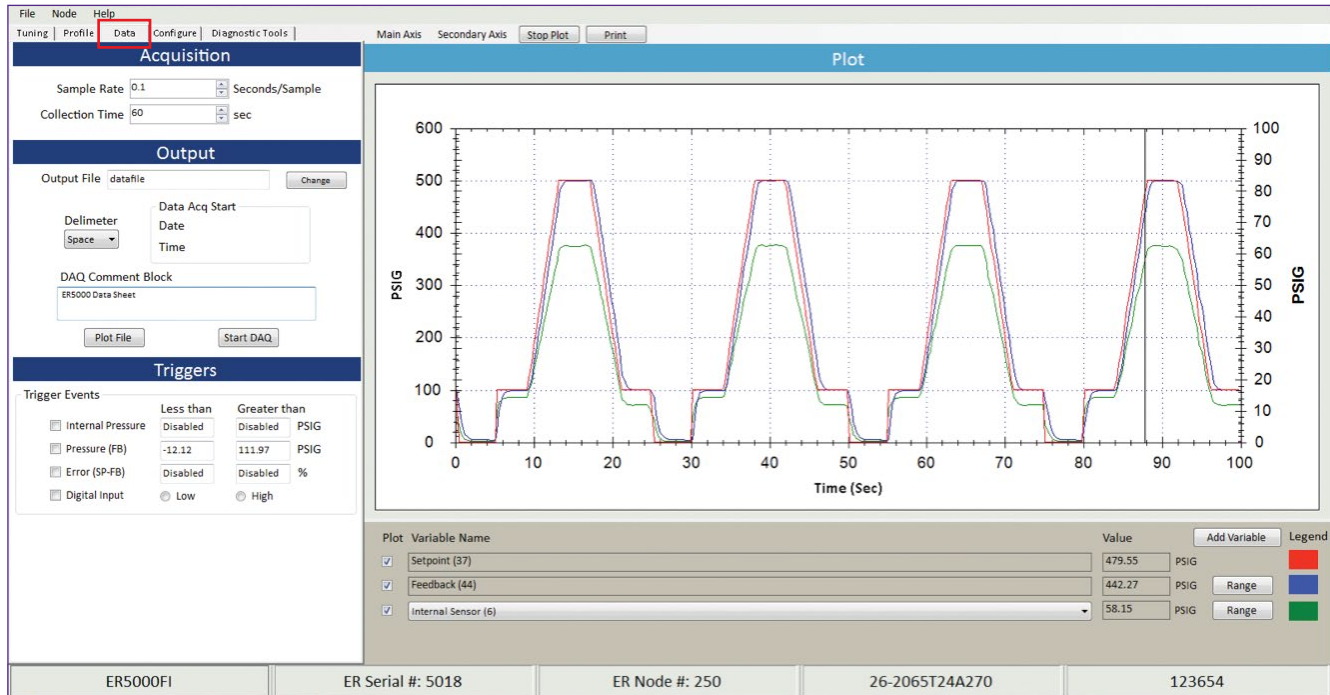
### Tela de perfil



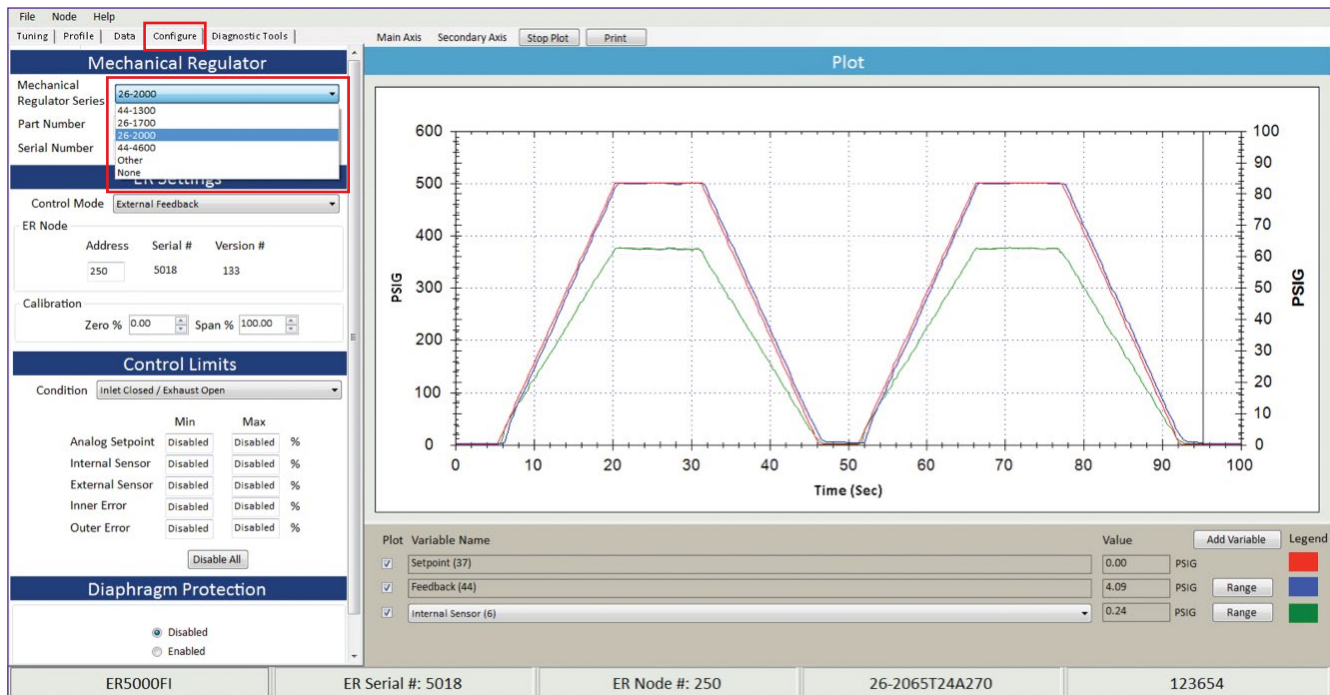


## Telas do software ERTune™

### Tela de aquisição de dados

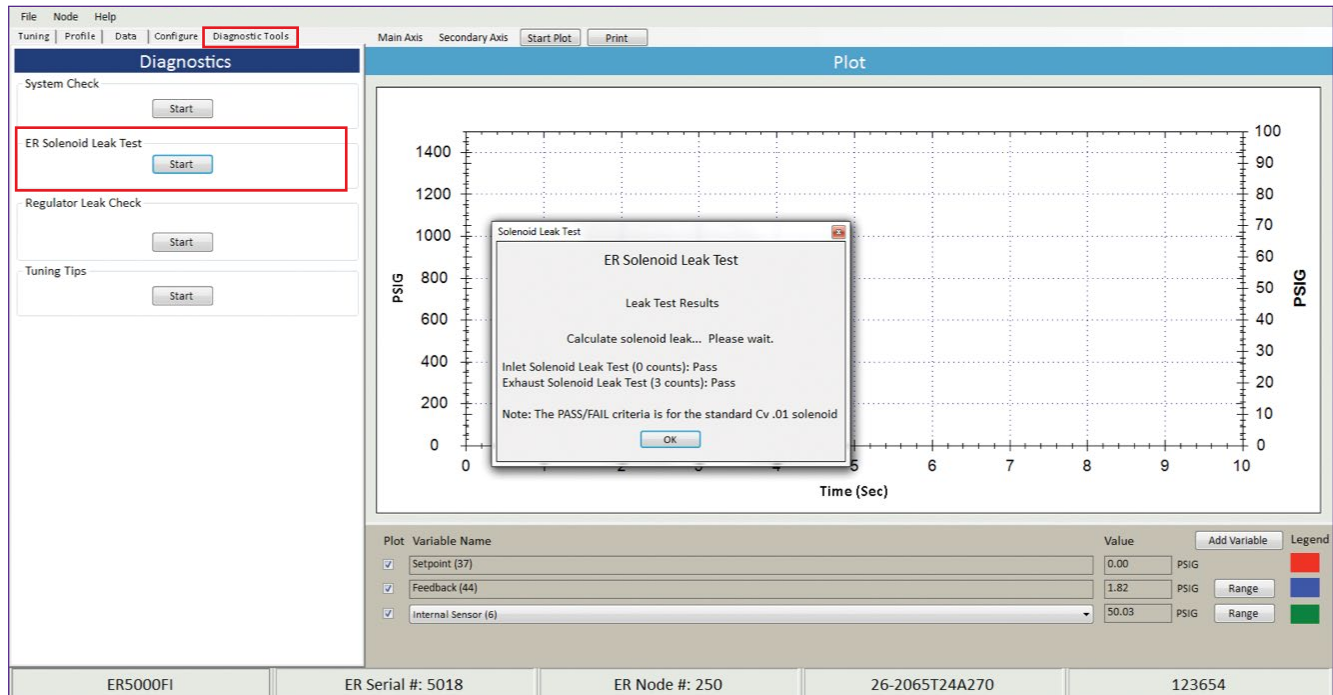


### Tela de configuração

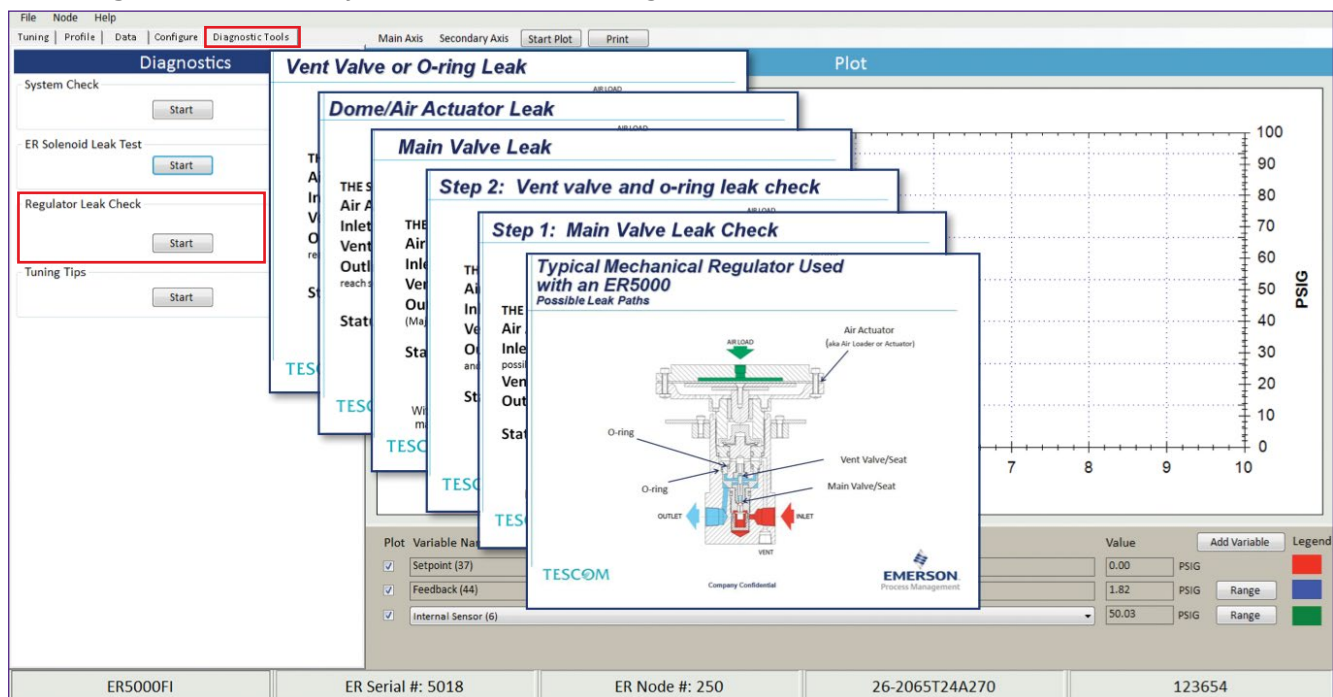


## Telas do software ERTune<sup>TM</sup>

### Tela de diagnóstico - Teste de vazamento da válvula magnética "Aprovado"



### Tool diagnóstico - Verificação de vazamento do regulador



## Desenho de instalação do controlador eletropneumático ER5000

### Saiba mais sobre opções comuns.

Para modificações, kits de reparação e acessórios, entre em contato com a fábrica.

Exemplo para selecionar um número de peça:

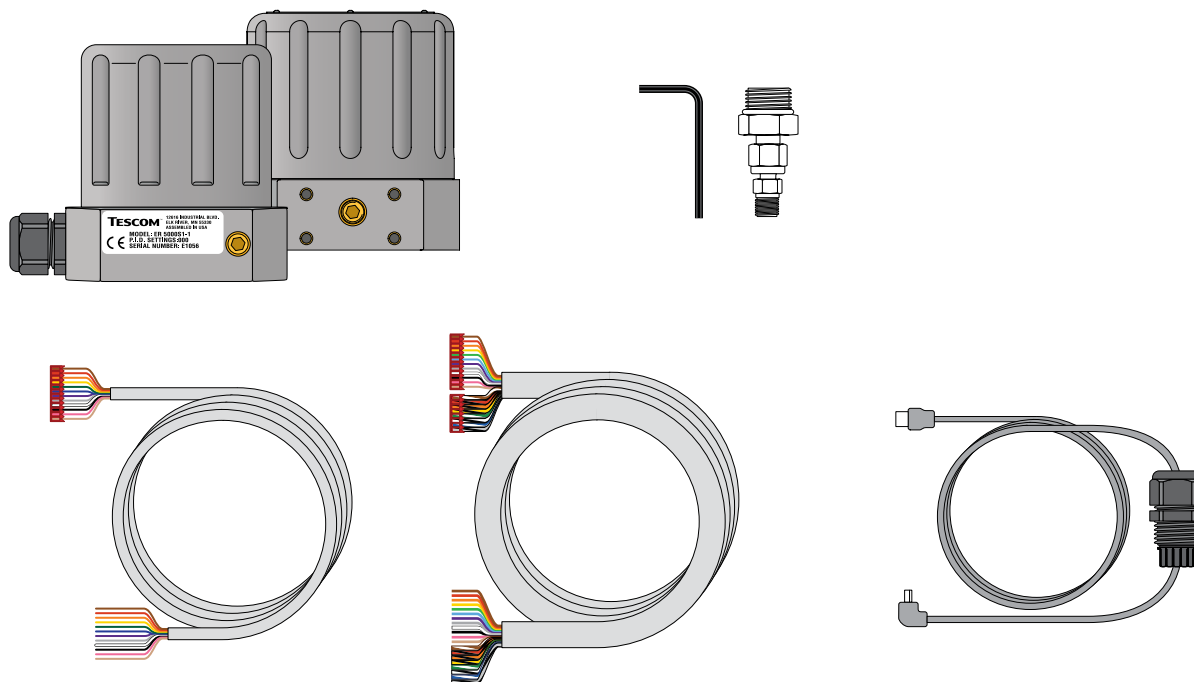
Séries básicas	Estilo de base/gabinete 1	Sensor interno	Características	Tipo de sinal	Configuração CV
ER5	00 – Padrão NEMA 4X 02 – Pistão duplo integrado 04 – Base OEM 05 – Alumínio HAZLOC 10 – Integrado 44-4000 11 – Integrado 44-5200	0 – 0-100 psig/0-6,9 bar Precisão 0,1%	S – Básico F – Moderada	I – 4-20 mA/1-5 VCC V – 0-10 VCC	1 – Padrão, C <sub>v</sub> = 0,01

1. Para opção de aço inoxidável, entre em contato com a Emerson.

## Acessórios ER5000

Número de material	Descrição
85145	Kit de filtros
85061	Kit conversor RS232 para RS485 (conectado à porta serial padrão do PC). Inclui: conversor de 2,75" x 4,8" x 1,2" e cabo de 6 pés e 9 pinos
82948	Conversor USB para RS485
82919	Potenciômetro com indicador digital
82575-25	Alimentação de tensão para ER5000 (Saída: 24 VCC a 250 mA/Entrada: 120 VCA, 60 HZ)
ERAA03409	Cabo USB (um incluído) (não incluído com o ER5050)
ERAA05146	Kit de substituição do conector MTA

## Conteúdo da caixa



## Seleção de regulador para uso com o ER5000\*

Especificação necessária	Explicação
<b>Pressão</b>	O regulador selecionado deve ser capaz de lidar com as pressões do sistema. Para obter a melhor resolução, a faixa de pressão de controle do regulador deve estar mais próxima (ainda que acima) do requisito máximo de pressão de controle da aplicação.
<b>Taxa de caudal</b>	O regulador deve ser capaz de lidar com a vazão necessária da aplicação.
<b>Fluido</b>	Compatível com a maioria dos materiais de fabricação.

\*Entre em contato com seu representante Emerson para obter assistência na seleção de um regulador de pressão adequado

## Reguladores de pressão TESCO<sup>TM</sup> compatíveis

Série de reguladores	Pressão de entrada máxima	Áreas de pressão de saída	Capacidade de caudal CV
<b>Reguladores de redução de pressão</b>			
<b>C<sub>v</sub> = .06 - .30</b>			
26-2.000A	Até 20.000 psig/1.379 bar	Até 20.000 psig/1379 bar	0,02, 0,06, 0,12, 0,30
44-1500A	6000 psig/414 bar	600 psig/41,4 bar	0,30
44-1500D (carga da cúpula)	6.000 psig/414 bar	90 psig/6,2 bar *	0,30
44-5.200 (VA027)	3500 psig/241 bar	500 psig/34,5 bar	0,06, 0,15
50-2000A	Até 30.000 psig/2068 bar	Até 22.500 psig/1551 bar	0,06, 0,12, 0,30
54-2000A	Até 20.000 psig/1379 bar	Até 20.000 psig/1379 bar	0,06
<b>C<sub>v</sub> = maior que .30</b>			
26-1200 **	Até 6000 psig/ 414 bar	Para entrada máxima	3,3, 6,0, 12,0, 20,0
269-529	300 psig/21,0 bar	90, 300 psig/6,2, 21,0 bar	1,5 a 10,0
44-1300A	6000 psig/414 bar	Até 2500 psig/172,4 bar	0,8, 2,0
44-4000A	6000 psig/414 bar	Até 6000 psig/414 bar	0,70, 2,0
54-2200A	Até 10.000 psig/689 bar	Até 10.000 psig/689 bar	2,0
54-2800A	5000 psig/345 bar	Até 5000 psig/345 bar	8,0
DG (carga de ar)	600 psig/41,4 bar	500 psig/34,5 bar	10,0
DG (carga da cúpula)	300 psig/21,0 bar	90 psig/6,2 bar *	10,0
DH (carga de ar)	500, 600 psig/34,5, 41,4 bar	Até 500 psig/34,5 bar	5,0
DH (carga da cúpula)	500 psig/34,5 bar	90 psig/6,2 bar *	5,0
DK (carga de ar) 1.000 psig/69,0 bar	1000 psig/69,0 bar	600 psig/41,4 bar	0,35
DK (carga da cúpula)	1000 psig/69,0 bar	90 psig/6,2 bar *	0,35
PH16 (carga da cúpula)	300 psig/21,0 bar	90 psig/6,2 bar *	5,0
PH18 (carga da cúpula)	300 psig/21,0 bar	90 psig/6,2 bar *	10,0
<b>Reguladores de contrapressão</b>			
26-1700A	Até 20.000 psig/1379 bar	N/A	0,02, 0,10, 0,14, 0,60
26-2.300 (carga da cúpula)	90 psig/6,2 bar	N/A	0,06, 0,12, 0,60, 1,0
26-2300 (carga de ar)	500 psig/34,5 bar	N/A	0,06, 0,12, 0,60, 1,0
54-2100A	Até 30.000 psig/2068 bar	N/A	0,08, 0,60
54-2700A	500 psig/34,5 bar	N/A	5,0
54-2900A	10.000 psig/689 bar	N/A	4,3

\* Supondo 110 psig/7,5 bar disponíveis para o ER5000

\*\* Deve-se usar um 26-2000A como regulador piloto para usar a série 26-1200