

Mando directo, con rosca de 1/8" o 1/4"

- Válvula compacta destinada al control de actuadores de simple efecto
- Alta velocidad de funcionamiento
- Válvula optimizada para aplicaciones generales de pilotaje de 3 vías, solo un resorte y dos piezas móviles
- Cumplimiento de RoHS
- Las válvulas no requieren una presión mínima de funcionamiento
- Cumplimiento de las normas UL y CSA
- Electroválvulas conformes a las Directivas EU aplicables



General

Presión diferencial Ver «ESPECIFICACIONES» [1 bar = 100 kPa]
Viscosidad máxima 65 cSt (mm²/s)
Tiempo de reacción 5 - 25 ms

fluidos (*)	rango de temperatura (TS)	materiales de las juntas (*)
aire, gas inerte, agua, aceite	-25°C a +90°C	NBR (nitrilo) FPM (fluoroelastómero)

Materiales en contacto con fluido

(*) Verifique la compatibilidad de los materiales en contacto con los fluidos

Cuerpo Latón o acero inoxidable, AISI 304
Anillo de desfasado Cobre o plata
Tubo central Acero inoxidable, AISI 305
Núcleo y tuercas Acero inoxidable, AISI 430F
Resortes Acero inoxidable, AISI 302
Juntas NBR
Disco NBR
Disco superior FPM
Guía del núcleo POM

Características eléctricas

Clase de aislamiento de la bobina F
Conector Desenchufable (cable Ø 6-10 mm)
Especificación del conector ISO 4400 / EN 175301-803, forma A
Seguridad eléctrica IEC 335
Protección de la caja eléctrica IP65 moldeado (EN 60529)
Tensiones estándar
 (Otros voltajes y 60 Hz bajo pedido)
 DC (=) : 24V - 48V
 CA (~) : 24V - 48V - 115V - 230V/50 Hz

intervalo de temperatura (TS) ambiente del operador (C°)	consumos nominales				bobina de repuesto (1)	
	entrada ~ (VA)	retención ~ (VA)	caliente/frío = (W)	caliente/frío = (W)	~ (230 V/50 Hz)	= (24 V CC)
De -25 a +55	50	25	10,1	8,5/11,6	238613-059	238713-006

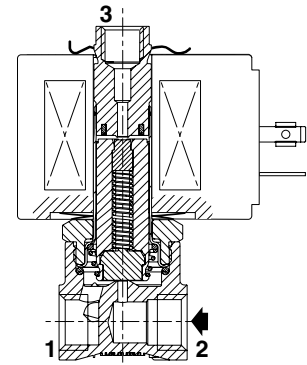
(1) Los 238 números básicos están aprobados por UL y CSA y están marcados con los logotipos UR (componente reconocido) y CSA.

Opciones

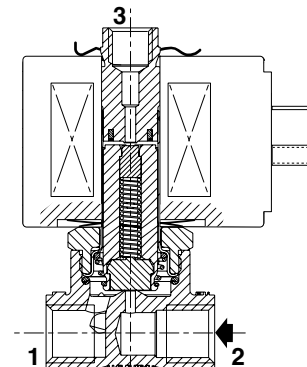
- **Juntas y disco (*)** FPM (fluoroelastómero):
 (rango de temperatura del fluido) (2) -15°C a +120°C (CA)
 -15°C a +90°C (CC)
- Servicio de oxígeno, disco FPM y juntas, ver "CÓDIGO DE PRODUCTO DE 15 DÍGITOS"
- Conector con indicación visual y supresión de picos de tensión o con longitud de cable de 2 m
- Cajas antideflagrantes para uso en zonas 1/21-2/22, categorías 2-3 a Directiva ATEX 2014/34/UE (Ver página: 3)

(*) Comprobar la compatibilidad del fluido con los materiales en contacto.

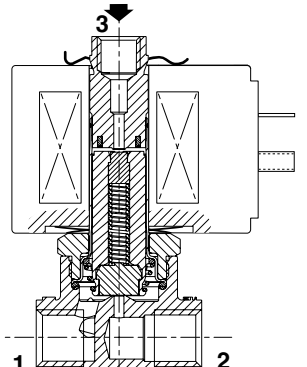
(2) El rango de temperatura de la electroválvula completa viene determinado por las limitaciones de los dos rangos de temperatura anteriores.



Función NC (1/8)



Función NC (1/4)



Función NO (1/4)

CÓDIGO DE PRODUCTO DE 15 DÍGITOS

Configurador - Archivos CAD

Conexión roscada

G = ISO 228/1 (1/8)
E = ISO 228/1 & ISO 7/1 (combinación roscada, G*)
8 = NPT (SAE 71051) [póngase en contacto con nosotros]

Serie de productos

314

Letra de revisión

K = Versión inicial

Versión de válvulas

Opciones de interfaz eléctrica y a prueba de explosiones

S1 = Con conector desenchufable

MA= Caja de acero, prensaestopas M20, IP67 (equivalente a WP)

MC= Caja de acero, conducto 1/2 NPT, IP67 (equivalente a WPT)

MD= Caja de acero, conducto M20, IP67 (equivalente a WPET)

MF = Caja de acero inoxidable, prensaestopas M20, IP67 (equivalente a WS)

MC= Caja de acero, conducto 1/2 NPT, IP67 (equivalente a WPT)

MH= Caja de acero inoxidable, conducto M20, IP67 (equivalente a WSET)

MV= Caja de acero, prensaestopas M20 IECEx/ATEX
II 2G Ex eb mb IIC Gb/II 2D Ex tb IIIC Db, zona 1-21 (equivalente al prefijo EM)⁽¹⁾

MT = Caja de acero, conducto de 20 mm, IECEx/ATEX
II 2G Ex eb mb IIC Gb/II 2D Ex tb IIIC Db, zona 1-21 (zona 1-21 (equivalente al prefijo EMET)⁽¹⁾

MN= Caja de acero, conducto 1/2 NPT, IECEx/ATEX
II 2G Ex eb mb IIC Gb/II 2D Ex tb IIIC Db zona 1-21 (equivalente al prefijo EMT)⁽¹⁾

MW= Caja AISI 316L, prensaestopas M20, IECEx/ATEX
II 2G Ex eb mb IIC Gb/II 2D Ex tb IIIC Db, zona 1-21 (equivalente al prefijo WSEM)⁽¹⁾

MU= Caja AISI 316L, conducto de 20 mm, IECEx/ATEX
II 2G Ex eb mb IIC Gb/II 2D Ex tb IIIC Db, zona 1-21 (equivalente al prefijo WSEMET)⁽¹⁾

MS = Caja AISI 316L, conducto 1/2 NPT, IECEx/ATEX
II 2G Ex eb mb IIC Gb/II 2D Ex tb IIIC Db, zona 1-21 (equivalente al prefijo WSEMT)⁽¹⁾

A7 = Caja moldeada, encapsulada en epoxi, cable integrado, IECEx/ATEX
II 2G Ex mb IIC Gb / II 2D Ex mb IIIC Db, zona 1-21 (equivalente al prefijo PV)⁽¹⁾

SG = Bobina moldeada con conector, encapsulada en epoxi, ATEX
II 3GD Ex ec IIC Gc / II 3GD Ex tc IIIC Dc, zona 22 (equivalente al prefijo SG)⁽¹⁾

⁽¹⁾ Busque el prefijo en asco.com para obtener información técnica detallada.

Tenga en cuenta que los valores de presiones nominales se han reducido para algunas cajas ATEX que equipan las electroválvulas. Para obtener el valor de presión correcto, consulte las páginas de inicio del "Configurador de electroválvulas DIN de 3 vías".

Tensión - Clase

FL = 24 V / 50 Hz - clase F
FR = 48 V / 50 Hz - clase F
FT = 115 V / 50 Hz - clase F
F8 = 230 V / 50 Hz - clase F
F1 = 24 V DC - clase F
F9 = 48 V DC - clase F

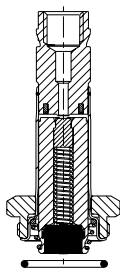
Opciones

Sin operador manual

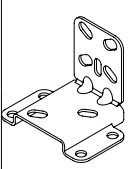
N00 = Disco y juntas NBR
V00 = Disco y juntas FPM
VNO = Disco y juntas FPM para servicio de Oxígeno

Con operador manual mantenido

N01 = Disco y juntas NBR
V01 = Disco y juntas FPM
VN1 = Disco y juntas FPM para servicio de Oxígeno

		Código piezas de recambio (*)							
		CA (~)				CC (=)			
			NBR	FPM	FPM (oxígeno)		NBR	FPM	FPM (oxígeno)
	E314K006	M200074	N00	V00	VN0	M200074	N00	V00	VN0
	E314K007/008	M200078	N00	V00	VN0	M200075	N00	V00	VN0
	E314K034	M200070	N00	V00	VN0	M200066	N00	V00	VN0
	E314K035/036	M200071	N00	V00	VN0	M200067	N00	V00	VN0
	E314K052	M200080	N00	V00	VN0	M200080	N00	V00	VN0
	E314K053/054	M200081	N00	V00	VN0	M200081	N00	V00	VN0
	E314K068	M200072	N00	V00	VN0	M200068	N00	V00	VN0
	E314K069	M200082	N00	V00	VN0	M200082	N00	V00	VN0
	E314K070	M200083	N00	V00	VN0	M200083	N00	V00	VN0
	E314K120	M200079	N00	V00	VN0	M200077	N00	V00	VN0
	E314K121	M200073	N00	V00	VN0	M200069	N00	V00	VN0
	E314K122	M200083	N00	V00	VN0	M200083	N00	V00	VN0
	E314K123	M200076	N00	V00	VN0	M200076	N00	V00	VN0
	E314K124	M200079	N00	V00	VN0	M200077	N00	V00	VN0
	E314K126	M200073	N00	V00	VN0	M200069	N00	V00	VN0
	E314K127/128/129	M200078	N00	V00	VN0	M200075	N00	V00	VN0
	E314K130/131/132	M200071	N00	V00	VN0	M200067	N00	V00	VN0
	E314K133/134/135	M200081	N00	V00	VN0	M200081	N00	V00	VN0
	E314K227/228/229	M200079	N00	V00	VN0	M200077	N00	V00	VN0
	E314K230/231/232	M200073	N00	V00	VN0	M200069	N00	V00	VN0
	E314K233/234/235	M200083	N00	V00	VN0	M200083	N00	V00	VN0
	G314K031	M200070	N00	V00	VN0	M200066	N00	V00	VN0
	G314K032/033	M200071	N00	V00	VN0	M200067	N00	V00	VN0
	G314K037	M200072	N00	V00	VN0	M200068	N00	V00	VN0
	G314K038/039	M200073	N00	V00	VN0	M200069	N00	V00	VN0
	G314K040	M200079	N00	V00	VN0	M200077	N00	V00	VN0
	G314K041	M200074	N00	V00	VN0	M200074	N00	V00	VN0
	G314K042	M200076	N00	V00	VN0	M200076	N00	V00	VN0
	G314K043	M200078	N00	V00	VN0	M200075	N00	V00	VN0
	G314K044	M200079	N00	V00	VN0	M200077	N00	V00	VN0
	G314K045	M200078	N00	V00	VN0	M200075	N00	V00	VN0
	G314K049	M200080	N00	V00	VN0	M200080	N00	V00	VN0
G314K050/051	M200081	N00	V00	VN0	M200081	N00	V00	VN0	
G314K055	M200082	N00	V00	VN0	M200082	N00	V00	VN0	
G314K056/057	M200083	N00	V00	VN0	M200083	N00	V00	VN0	

* Comprobar la compatibilidad del fluido con los materiales en contacto.

		Código de accesorios
	Escuadra de fijación Versión de acero (AISI 1010 / 1.1121)	M200094A00
	Escuadra de fijación Versión de acero inoxidable (AISI 304 / 1.4301)	M200095A00

Montaje

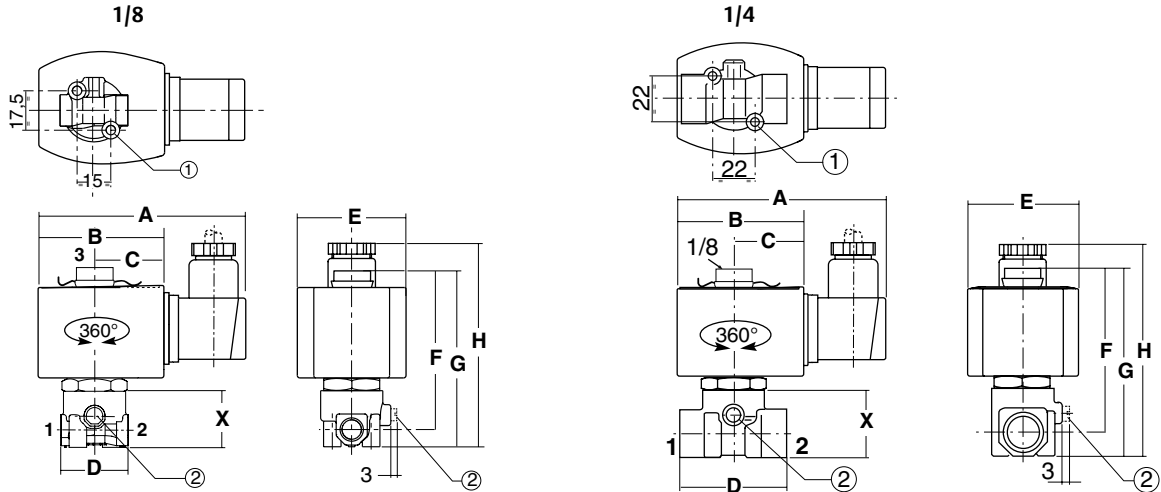
- Las electroválvulas se pueden montar en cualquier posición sin afectar el funcionamiento
- Las electroválvulas tienen 2 orificios de montaje en el cuerpo
- La conexión roscada "E" aplicable para 1/4 tiene rosca estándar según ISO 228/1 e ISO 7/1.
Conexión roscada "G" aplicable para 1/8, tiene rosca estándar según ISO 228/1
- La conexión roscada "8" tiene rosca estándar = NPT (SAE 71051) (póngase en contacto con nosotros)
- Las instrucciones de instalación o mantenimiento se incluyen con cada válvula

Dimensiones (mm), peso (kg)

Configurador - Archivos CAD



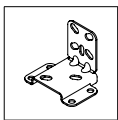
TIPO 01
Interfaz eléctrica "S1"
Moldeado con epoxi
IEC 335 / ISO 4400
IP65



tipo	tamaño del tubo	A	B	C	D	E	F	G	H	X	peso ⁽¹⁾
01	1/8	95	57	33	31	50	71	79	90	26	0,30
	1/4	95	57	33	40	50	73	82	96	30	0,59

- ① 2 orificios de montaje M5 diám., profundidad 6 mm.
- ② Ubicación del mando manual.

⁽¹⁾ incluyendo bobina(s) y conector(es).



Escuadra de fijación
Acero o acero inoxidable

M200094A00 / M200095A00

