

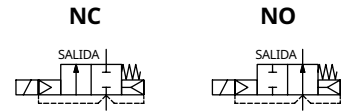
Electroválvulas de 2 vías NC, NO ASCO™

Émbolo flotante activado por piloto para fluidos a alta presión | 1/4" y 3/4"

Serie
223

Características y ventajas

- Electroválvula con dos orificios, recomendada para servicios intensivos, para fluidos a alta presión compatibles con los materiales de estanquidad utilizados
- Funcionamiento de la electroválvula con una presión diferencial mínima
- Las electroválvulas cumplen todas las directivas CE y UKCA pertinentes



General

Presión diferencial	Véase "ESPECIFICACIONES" [1 bar =100 kPa]
Viscosidad máxima	65 cSt (mm ² /s)
Tiempo de reacción	15 - 60 ms

Fluidos (*)	Rango de temperatura (TS)	Materiales de las juntas (*)
aire, gas neutro, agua, aceite	Entre -20 °C y 90 °C	PTFE/NBR

Materiales en contacto con fluido

(*) Asegúrese de verificar la compatibilidad de los fluidos en contacto con los materiales

	Cuerpo de latón	Cuerpo de acero inoxidable
Latón	Latón	Acero inoxidable AISI 304
Tubo central	Acero inoxidable	Acero inoxidable
Núcleo y tuercas	Acero inoxidable	Acero inoxidable
Resortes	Acero inoxidable	Acero inoxidable
Asiento	Latón	Acero inoxidable
Núcleo-clapet	NBR o PTFE	PTFE
Juntas	NBR	NBR
Émbolo	Acero inoxidable	Acero inoxidable
Disco de pistón	PTFE	PTFE
Juntas pistón	PTFE (relleno de carbono)	PTFE (relleno de carbono)
Anillo de desfasado	Cobre	Plateado

Características eléctricas

Clase de aislamiento de la bobina	F
Conector	Desenchufable (cable Ø 6-10 mm)
Especificaciones del conector	ISO 4400/EN 175301-803, forma A
Seguridad eléctrica	IEC 335
Protección de la caja eléctrica	Moldeado IP65 (EN 60529)
Tensiones estándares	CC (=) : 24 V - 48 V
(Otras tensiones y 60 Hz bajo demanda)	AC (-) : 24V - 48V - 115V - 230V / 50 Hz



Electroválvulas de 2 vías NC, NO ASCO™

Émbolo flotante activado por piloto para fluidos a alta presión | 1/4" y 3/4"

Serie
223

Prefijo opción	Rangos de potencia				Intervalo de temperatura ambiente del operador (TS)	Bobina de repuesto		Tipo ¹
	Entrada ~	Mantenida ~		Caliente/Frío		-	=	
		(VA)	(VA)					
SC	55	23	10,5	9/11,2	Entre -20 y +75	400425-117	400425-142	01
	78	35	16,7	-	Entre -20 y +50	400425-217	-	01
	-	-	-	14/19,7	Entre -20 y +25	-	400425-342	01
	110	33,6	15,4	12/16,8	Entre -20 y +75	400525-117	400625-142	02
	240	43	20	16,8/23	Entre -20 y +50	400525-217	400625-242	02

1 Para las dimensiones, ver los planos de cada tipo de construcción en las siguientes páginas

Tamaño de la manguera	Tamaño del orificio	coeficiente de caudal Kv		presión operativa diferencial (bar)								bobina de alimentación (W)		número de catálogo		opciones					
				Mín.	máx. (PS)						-					=	latón	Acero inoxidable	ppm	EPDM	PTFE
					aire (*)		agua (*)		aceite (*)												
					~	=	~	=	~	=											
NC - Normalmente cerrado																					
Rp 1/4"	8	1,3	21,7	0,7	50	30	50	30	50	30	10,5	11,2	SCE223A421	SCE223A404	V	E	T				
				0,7	100	40	100	40	100	40	16,7	19,7	SCE223A425	SCE223A406	V	E	T				
Rp 3/8"	8	1,3	21,7	0,7	50	30	50	30	50	30	10,5	11,2	SCE223A423	SCE223A407	V	E	T				
				0,7	100	40	100	40	100	40	16,7	19,7	SCE223A427	SCE223A408	V	E	T				
Rp 1/2"	9	2,7	45	1,8	50	30	50	30	50	30	10,5	11,2	SCE223A422	SCE223A409	V	E	T				
				1,8	100	40	100	40	100	40	16,7	19,7	SCE223A403	SCE223A410	V	E	T				
Rp 3/4"	19	6,7	112	1,8	20	20	20	20	20	20	10,5	11,2	SCE223A424	SCE223A411	V	E	T				
				1,8	50	40	50	40	50	40	16,7	19,7	SCE223A405	SCE223A412	V	E	T				
NO - Normalmente abierta																					
Rp 1/4"	8	1,3	21,7	0,7	40	40	40	40	40	40	15,4	16,8	SCE223A525	SCE223A506	V	E	T				
Rp 3/8"	8	1,3	21,7	0,7	40	40	40	40	40	40	15,4	16,8	SCE223A527	SCE223A508	V	E	T				
Rp 1/2"	9	2,7	45	1,8	40	40	40	40	40	40	15,4	16,8	SCE223A503	SCE223A510	V	E	T				
Rp 3/4"	19	6,7	112	1,8	40	40	40	40	40	40	15,4	23,0	SCE223A505	SCE223A512	V	E	T				

Opciones

- Estas electroválvulas pueden suministrarse también con juntas, membranas y discos FPM (elastómero fluorado), EPDM (etileno-propileno) y CR (cloropreno). Añadir el sufijo opcional en el código.
- Caja impermeable con bobina de borne roscado integrada según clase de protección IP67.
- Cabezas magnéticas según directiva 2014/34/EU, zonas 1/21-2/22, categorías 2-3 (ver sección "Atmósferas Explosivas").
- Caja eléctrica según las normas "NEMA" bajo demanda.
- Conformidad con las normas "UL", "CSA" y otras normas locales disponible bajo demanda.
- Otras conexiones de tuberías disponibles bajo demanda.
- Conector por enchufe con visualización y protección eléctrica integradas o con cable de longitud 2 m (ver Bobinas y Accesorios).

Montaje

- Las electroválvulas se pueden montar en cualquier posición sin afectar el funcionamiento.
- La referencia del orificio roscado es 8 = NPT (ANSI 1.20.3)
- Las instrucciones de instalación/mantenimiento se incluyen con cada válvula.

Electroválvulas de 2 vías NC, NO ASCO™

Émbolo flotante activado por piloto para fluidos a alta presión | 1/4" y 3/4"

**Serie
223**

Kit de piezas de recambio y accesorios		
Número de catálogo	número de pieza de recambio	
	~	=
SCE223A403	C326654	C326653
SCE223A404	C326642	C326642
SCE223A405	C326655	C326655
SCE223A406	C326643	C326642
SCE223A407	C326642	C326642
SCE223A408	C326643	C326642
SCE223A409	C326653	C326653
SCE223A410	C326654	C326653
SCE223A411	C326655	C326655
SCE223A412	C326655	C326655
SCE223A421	C326642	C326642
SCE223A422	C326653	C326653
SCE223A423	C326642	C326642
SCE223A424	C326655	C326655
SCE223A425	C326643	C326642
SCE223A427	C326643	C326642
SCE223A503	C326658	C326659
SCE223A505	C326660	C326661
SCE223A506	C326656	C326657
SCE223A508	C326656	C326657
SCE223A510	C326658	C326659
SCE223A512	C326660	C326661
SCE223A525	C326656	C326657
SCE223A527	C326656	C326657

EJEMPLOS DE PEDIDOS:

SC	E	223	A	425	230 V/50 Hz
SC	E	223	A	421	MO 115 V/50 Hz
SC	8	223	A	403	V 24 V/CC
SC	8	223	A	412	230 V/50 Hz

Diagrama de etiquetado de ejemplo:

prefijo | rosca de manguera | número básico | tensión | sufijo

EJEMPLOS DE PEDIDOS DE KITS:

C326654 ⁽¹⁾	
C326660	V
C326642	E

Diagrama de etiquetado de ejemplo:

número básico | sufijo

(1) Los prefijos/sufijos estándar también se aplican a los kits

Electroválvulas de 2 vías NC, NO ASCO™

Serie
223

Émbolo flotante activado por piloto para fluidos a alta presión | 1/4" y 3/4"

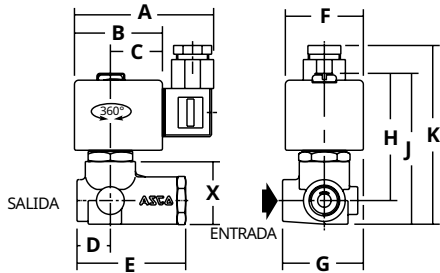
DIMENSIONES (mm), PESO (kg) 



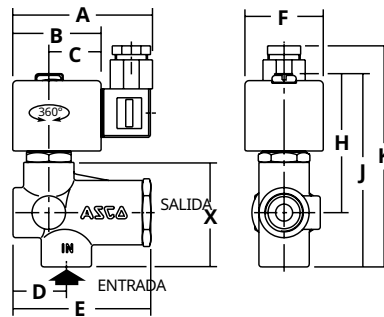
TIPO 01

Prefijo Solenoide "SC"
Moldeado epóxico
IEC 335 / ISO 4400
IP65

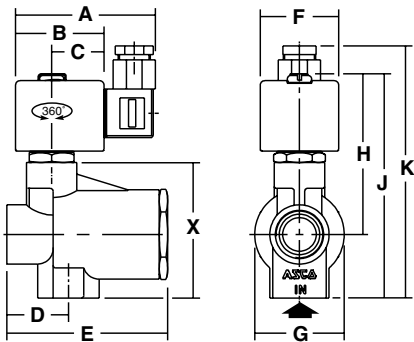
SCE223A121/A125/A123/A127 (CA/CC)



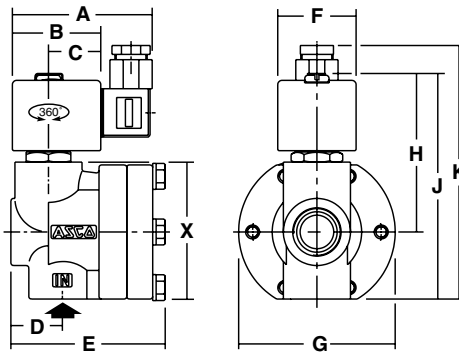
SCE223A103/A010 (CA/CC)



SCE223B005 (CA/CC)



SCE223A012 (CA/CC)



Electroválvulas de 2 vías NC, NO ASCO™

Serie
223

Émbolo flotante activado por piloto para fluidos a alta presión | 1/4" y 3/4"

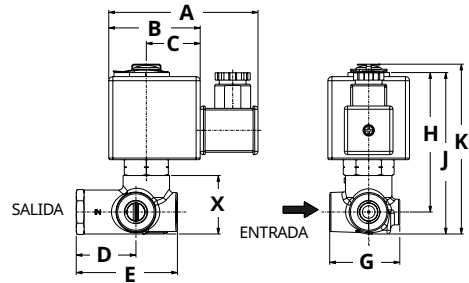
DIMENSIONES (mm), PESO (kg) 



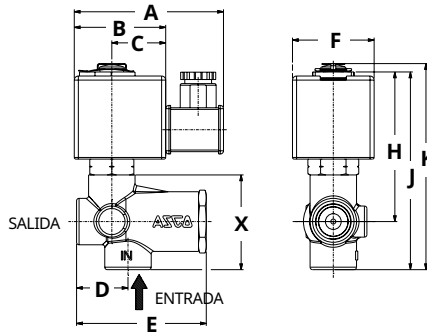
TIPO 02

Prefijo Solenoide "SC"
 Moldeado epóxico
 IEC 335 / ISO 4400
 IP65

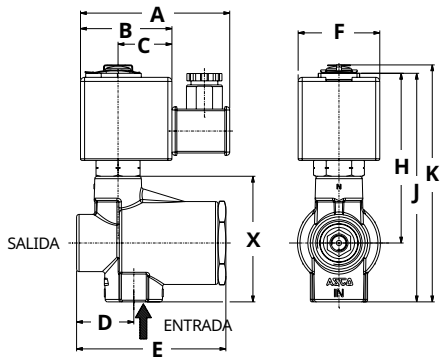
SCE223A506/A508/A525/A527 (CA/CC)



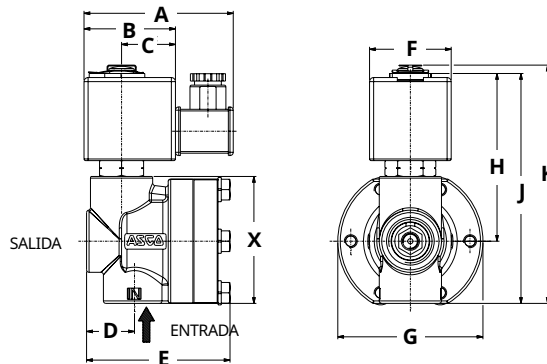
SCE223A503/A510 (CA/CC)



SCE223A505 (CA/CC)



SCE223A512 (CA/CC)



Electroválvulas de 2 vías NC, NO ASCO™

Émbolo flotante activado por piloto para fluidos a alta presión | 1/4" y 3/4"

**Serie
223**

tipo	prefijo opción	número de catálogo	A	B	C	D	E	F	G	H	J	K	X	peso (2)
01	SC	SCE223A403	80	50	30	31	78	45	-	78	109	126	60	0,9
		SCE223A404	80	50	30	20	65	45	46	72	86	103	37	0,7
		SCE223A405	80	50	30	34	91	45	50	91	127	144	78	1,5
		SCE223A406	80	50	30	20	65	45	46	72	86	103	37	0,7
		SCE223A407	80	50	30	20	65	45	46	72	86	103	37	0,7
		SCE223A408	80	50	30	20	65	45	46	72	86	103	37	0,7
		SCE223A409	80	50	30	31	78	45	-	78	109	126	60	0,9
		SCE223A410	80	50	30	31	78	45	-	78	109	126	60	0,9
		SCE223A411	80	50	30	29	88	45	89	88	128	143	77	2,3
		SCE223A412	80	50	30	29	88	45	89	88	128	143	77	2,3
		SCE223A421	80	50	30	20	65	45	46	72	86	103	37	0,7
		SCE223A422	80	50	30	31	78	45	-	78	109	126	60	0,9
		SCE223A423	80	50	30	20	65	45	46	72	86	103	37	0,7
		SCE223A424	80	50	30	34	91	45	50	91	127	144	78	1,5
		SCE223A425	80	50	30	20	65	45	46	72	86	103	37	0,7
SCE223A427	80	50	30	20	65	45	46	72	86	103	37	0,7		
02	SC	SCE223A503	91	56	33	31	79	50	-	92	121	126	58	0,9
		SCE223A505	91	56	33	35	91	50	-	104	140	145	77	1,5
		SCE223A506	91	56	33	37	62	50	43	85	99	104	36	0,7
		SCE223A508	91	56	33	37	62	50	43	85	99	104	36	0,7
		SCE223A510	91	56	33	31	79	50	-	92	121	126	58	0,9
		SCE223A512	91	56	33	29	88	50	89	103	141	146	78	2,3
		SCE223A525	91	56	33	37	62	50	43	85	99	104	36	0,7
		SCE223A527	91	56	33	37	62	50	43	85	99	104	36	0,7

La disponibilidad, el diseño y las especificaciones están sujetas a cambios sin previo aviso.
© 2024 Emerson Electric Co. Todos los derechos reservados.