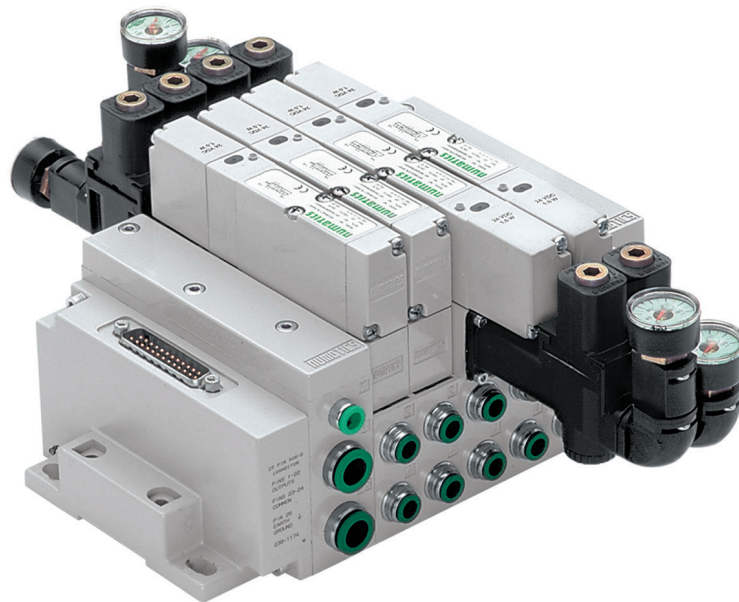


NUMATICS®

Serie 2005

Válvulas Accionadas por Solenoide Piloto



Válvulas

Válvulas de Control Direccional con Tecnología de Placa de Circuitos Internos: Serie 2005

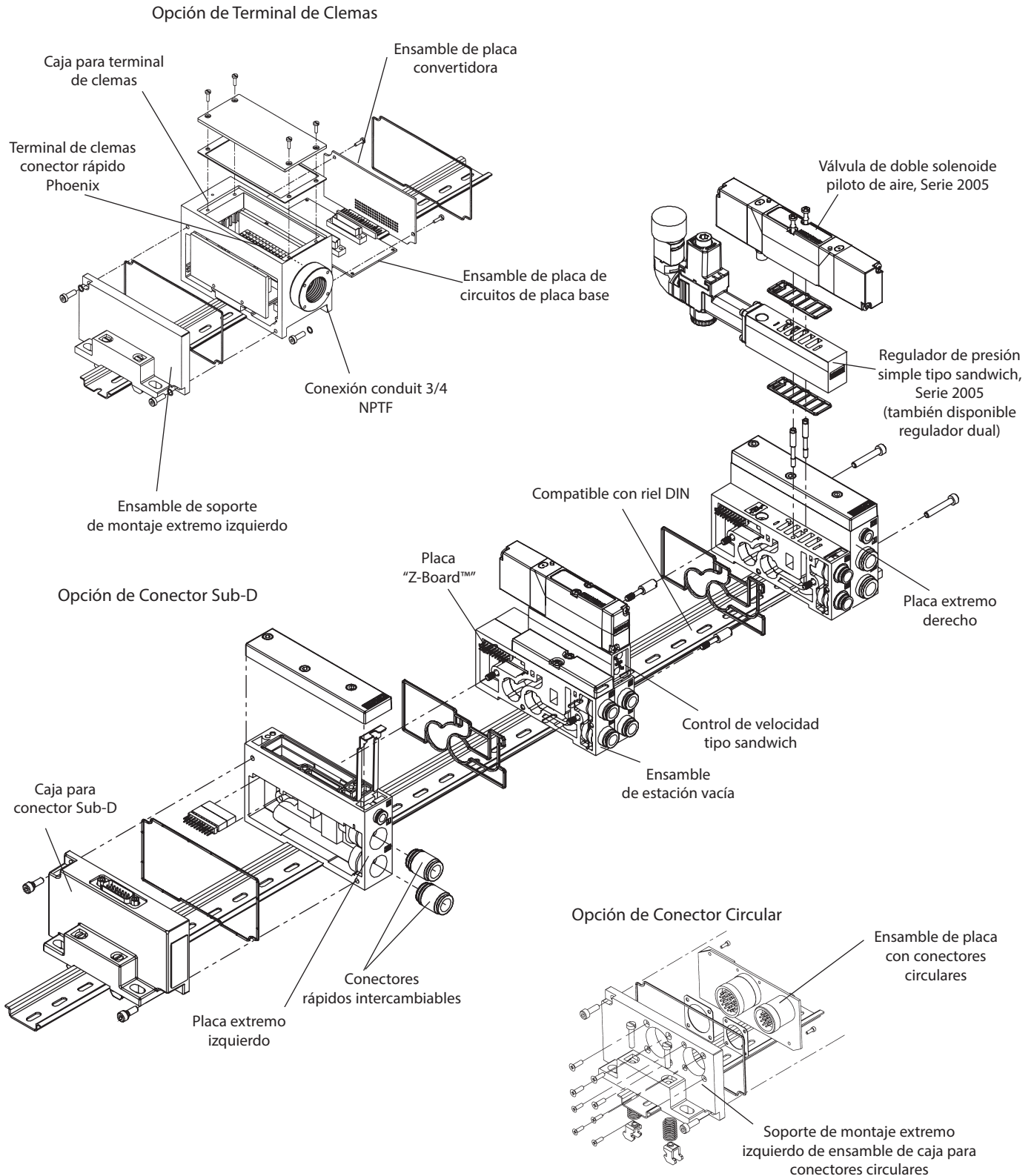
Contenido

Opciones de terminal de clemas, conector Sub-D y conector circular 26 y 12 pines - Vista esquemática	136
Información técnica y de operación	137
Cómo ordenar	138
Reguladores de presión tipo sandwich	139
Regulador de presión tipo sandwich – Dimensiones	140
Válvula en base individual – Dimensiones	140
Ensamble de distribuidores – Cómo ordenar	141
Kit de ensamble de base individual	142
Ensamblados de distribuidores	142
Kits de placas finales	142
Selección de pilotaje interno/externo	142
Ensamble de distribuidores – Dimensiones	143
Bloque de alimentación y desfogue, estación intermedia	144
Kit de placa de estación vacía	145
Kit de control de velocidad	145
Información adicional de referencia	145

Arquitectura de Cableado y Distribuidor

Opciones de terminal de clemas, conector Sub-D y conector circular 26 y 12 pines

Vista esquemática



5 puertos, 2 y 3 posiciones, 4 vías, carrete y camisa de acero inoxidable

Cv: 0.56

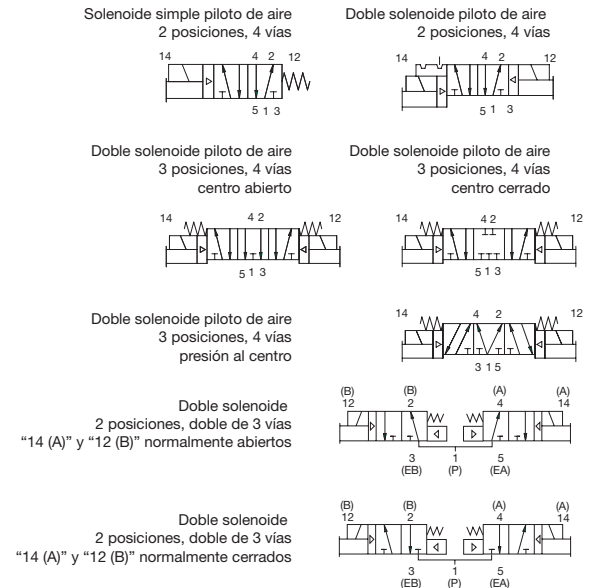
Doble de 3 vías, carrete deslizante con juntas

- Accionadas por solenoide piloto de aire
- Bajo consumo eléctrico – 1.0 watts para aplicaciones en DC
- Solenoides en DC no sensibles a la polaridad, con supresor de picos
- Placas de circuitos interconectables que eliminan el cableado interno
- Juntas integrales encastradas
- Conectores rápidos intercambiables para tubería de diversos diámetros
- Sencilla conversión de pilotaje interno a externo
- Electrónica de bus de campo modular e interconectable
- Cumple las especificaciones NEMA 4 / IP 65



Información Técnica

Datos de válvula	Sistema inglés	Sistema métrico
Cv	0.56	0.56
Capacidad de caudal	26 SCFM @ 80 PSIG de presión aguas arriba a la atmósfera	552 NI/m @ 6 bar aguas arriba a 5 bar aguas abajo
Rango de presión de operación, carrete y camisa	28" de Hg de vacío a 150 PSIG	Vacío a 10 bar
Rango de presión de operación - doble de 3 vías - tipos A y D	22" de Hg de vacío a 100 PSIG	Vacío a 7 bar
Rango de presión de pilotaje	26 a 120 PSIG	1.8 a 8.2 bar
Rango de presión de pilotaje - doble de 3 vías	26 a 100 PSIG	1.8 a 7 bar
Vacío de presión de pilotaje - tipos B y E	50 a 100 PSIG	3.5 a 7 bar
Rango de temperatura ambiente	-10 °F a 115 °F	-23 °C a 46 °C



Información de Operación

Todos los solenoides están clasificados para uso continuo	24 V _{DC}		110-120 V _{AC} , 50/60 Hz	
Consumo eléctrico (W)	1.35		4.2	
Corriente de sostenimiento (A)	0.04		0.04	
Tiempo de respuesta (segundos)	Energizar	Desenergizar	Energizar	Desenergizar
2 posiciones, simple, retorno por resorte	0.014	0.016	0.014	0.016
2 posiciones, doble, con retén mecánico	0.013	N/A	0.013	N/A
3 posiciones, centrada por resorte	0.014	0.016	0.014	0.016
Doble de 3 vías	0.014	0.016	0.014	0.016

Válvulas

Válvulas de Control Direccional con Tecnología de Placa de Circuitos Internos: Serie 2005

Cómo Ordenar

Válvulas

051 BB 4 Z6 M N 000 61

Serie de válvula y diámetro de conexión
 051* = 1/8" (sólo roscado)
 052 = 1/4" (sólo conector rápido)
 05F = 6 mm
 05H = 8 mm
 * Usar sólo para unidad de válvula (Montaje = 00)

Tipo de válvula
 BA = Solenoide piloto sin enclavamiento manual, retorno por resorte
 BB = Doble solenoide piloto sin enclavamiento manual
 00 = Estación vacía

Función
 4 = 2 posiciones, 4 vías
 5 = 3 posiciones, 4 vías, centro abierto
 6 = 3 posiciones, 4 vías, centro cerrado
 7 = 3 posiciones, 4 vías, presión al centro
 A = Doble de 3 vías, "A" y "B" normalmente abiertos
 B = Doble de 3 vías, servicio de vacío, "A" y "B" normalmente abiertos
 D = Doble de 3 vías, "A" y "B" normalmente cerrados
 E = Doble de 3 vías, servicio de vacío, "A" y "B" normalmente cerrados
 0 = Bloque de distribuidor sin válvula
 P = Estación vacía

Montaje
 00 = Sólo unidad de válvula
 Z1 = Bloque de distribuidor con puertos laterales y en la parte inferior, solenoide placa de circuitos interna simple
 Z2 = Bloque de distribuidor con puertos laterales y en la parte inferior, solenoide placa de circuitos interna doble
 Z5 = Z1 con control de velocidad
 Z6 = Z2 con control de velocidad
 R1 = Z1 con conector para cable tipo listón
 R2 = Z2 con conector para cable tipo listón
 R5 = Z5 con conector para cable tipo listón
 R6 = Z6 con conector para cable tipo listón
 3A = Base individual, puertos laterales, desfogue individual
 3C = 3A con control de velocidad

Voltaje
 20 = 24 V_{AC}, 50/60 Hz
 30 = 110-120 V_{AC}, 50/60 Hz
 60 = 12 V_{DC}
 61 = 24 V_{DC}

Opciones
 11B = Enclavamiento manual
 11M = Sin enclavamiento

Tipo de puerto
 L = Conector rápido
 N = NPTF (sólo 1/8")
 G = Rosca G (sólo 1/8")
 0 = Solo unidad de válvula

Opciones de cableado
 K = Conector enchufable con LED, AC
 M = Conector enchufable con LED, DC
 0 = Placa de estación vacía

NOTA: Información para ordenar el kit de ensamble de distribuidores:

- Opciones de interfaz eléctrica, consultar PDF en línea.
- Electrónica de bus de campo, consultar la Sección de Electrónica.

Reguladores

051 RS 1 Z1 J L 000 00

Serie de válvula y diámetro de conexión
 051* = 1/8"
 052 = 1/4" (sólo conector rápido)
 05F = 6 mm
 05H = 8 mm
 * Usar sólo para unidad de válvula (Montaje = 00)

Tipo de regulador
 RS = Presión simple: puerto 1 (P)
 RD = Presión dual: puertos 3 (EB) y 5 (EA)
 RE = Presión dual: puertos 4 (A) y 2 (B)
 RT = Selector de 2 presiones
 * Para manómetro métrico, reemplace "R" por "E" en la 4ª posición.

Rango de presión
 1 = 10-130 PSIG (0.7-9 bar)
 3 = 3-30 PSIG (0.2-2 bar)
 4 = 5-60 PSIG (0.5-4 bar)

Montaje
 00 = Sólo regulador
 R1 = Z1 con conector para cable tipo listón
 R2 = Z2 con conector para cable tipo listón
 R5 = Z5 con conector para cable tipo listón
 R6 = Z6 con conector para cable tipo listón
 Z0 = Bloque de distribuidor con puertos laterales y en la parte inferior, se usa sólo con reguladores tipo "RE" (sin placa "Z-Board™")
 Z1 = Bloque de distribuidor con puertos laterales y en la parte inferior, solenoide placa de circuitos interna simple
 Z2 = Bloque de distribuidor con puertos laterales y en la parte inferior, solenoide placa de circuitos interna doble
 Z5 = Z1 con control de velocidad
 Z6 = Z2 con control de velocidad
 3A = Base individual, puertos laterales, desfogue individual
 3C = 3A con control de velocidad

Opciones
 12H = Sin manómetro
 16N = Puente en extremo 14 (A)
 16P = Puente en extremo 12 (B)
 16W = Manómetro con carátula hacia arriba
 61Y = Manómetro con extensión
 63D = 16W + 61Y, manómetro con extensión y carátula hacia arriba

Tipo de puerto
 L = Conector rápido
 N = NPTF (sólo 1/8")
 G = Rosca G (sólo 1/8")

Opciones de cableado
 J = Ensamble enchufable de receptáculo
 O = Sin enchufe (sólo tipo RE)

Ver nota a pie de página.



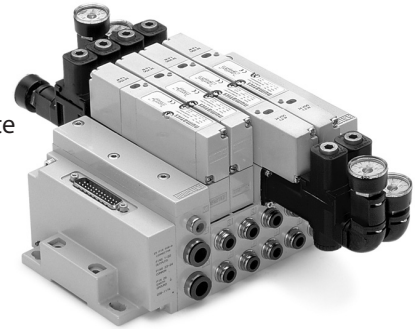
NOTA: Los manómetros de reguladores adyacentes no deben estar alineados, para evitar interferencia (ver foto).

- * Las estaciones impares usarán ya sea manómetros estándar (sin opción) o con carátula hacia arriba (opción "16W").
- * Las estaciones pares usarán ya sea manómetros con extensión (opción "61Y") o con extensión y carátula hacia arriba (opción "63D").

Reguladores de Presión Tipo Sandwich

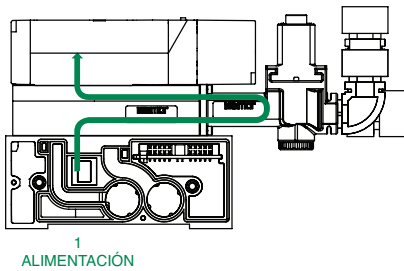
Tipos: RS, RD, RE y RT

Al ordenar una válvula con regulador montado en un distribuidor, liste únicamente el número de modelo de la unidad de válvula, e incluya los requerimientos de montaje en el modelo del regulador. Especifique "Ensamblado".



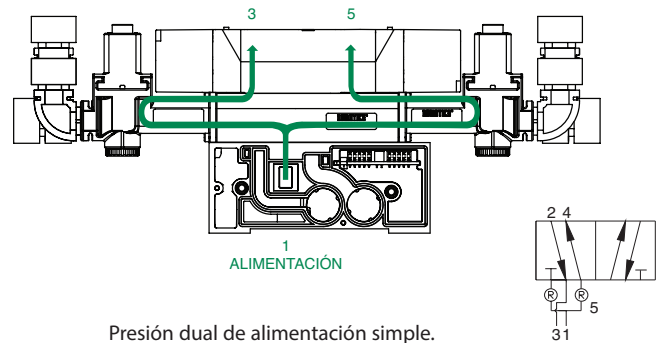
Ejemplo de pedido	TIPO RS	TIPO RD
Sólo unidad de válvula	051BA400K000030	051BB400M000061
Regulador + montaje 052RS1Z1JL00000	052RD1Z2JL00000	
	ENSAMBLADO	ENSAMBLADO

Tipo RS



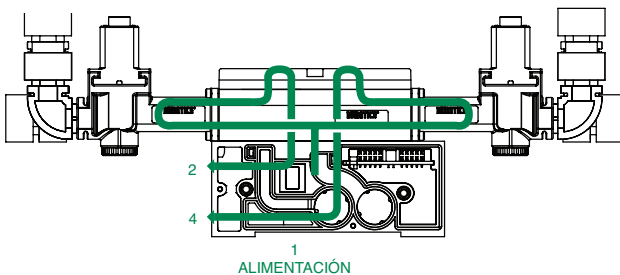
Presión simple de alimentación simple.

Tipo RD



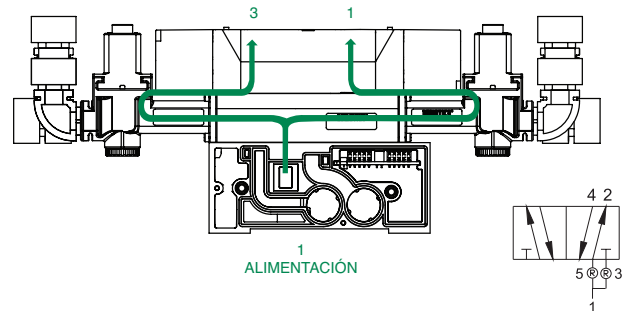
Presión dual de alimentación simple.

Tipo RE



Regulador de salida externo, se usa con placa puente para presión simple o dual.

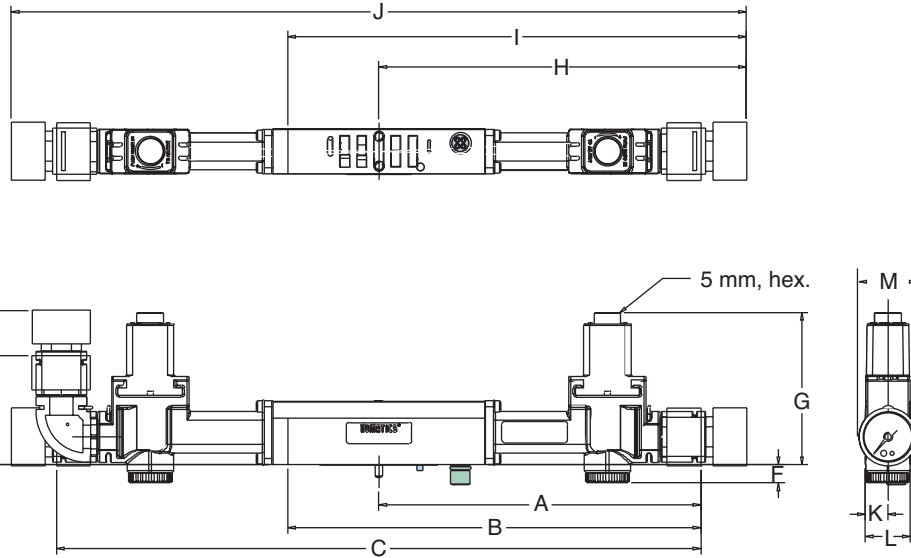
Tipo RT



Selector de 2 presiones, se usa en aplicaciones con varias presiones.

Regulador de Presión Tipo Sandwich

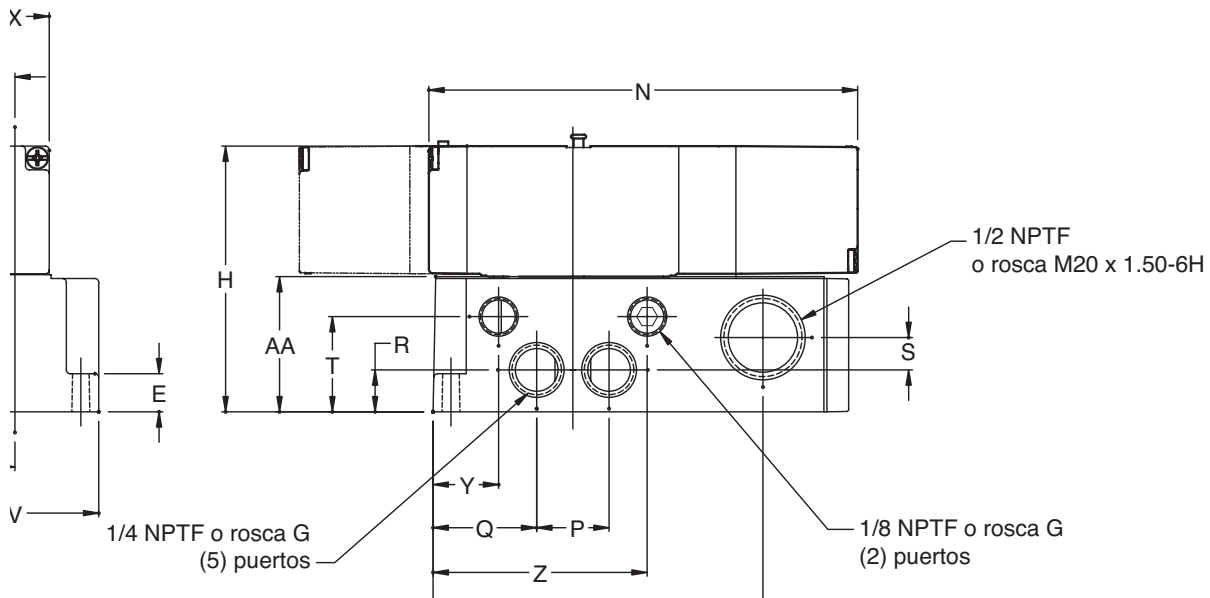
Dimensiones: pulgadas (mm)



A	B	C	D	E	F	G	H	I	J	K	L	M
5.20 (132.0)	6.71 (170.5)	10.40 (264.0)	1.78 (45.2)	2.53 (64.3)	0.29 (7.4)	2.47 (62.7)	5.99 (152.0)	7.46 (189.5)	11.97 (304.1)	0.36 (9.3)	0.75 (19.1)	0.94 (23.9)

Válvula en Base Individual

Dimensiones: pulgadas (mm)



N	O	P	Q	R	S	T	U	V	W	X	Y	Z	AA
4.37 (111.1)	3.41 (86.6)	0.75 (19.0)	1.07 (27.2)	0.43 (11.0)	0.33 (8.5)	0.98 (25.0)	0.87 (22.0)	1.73 (44.0)	0.35 (9.0)	0.71 (18.0)	0.68 (17.2)	2.21 (56.2)	1.40 (35.5)

Ensamble de Distribuidores

Serie 2005

AK J E D 0000 3 L STD

Tipo de conexión eléctrica y colocación

3 = Electrónica de bus de campo G3, consulte la Sección de Electrónica

F = Terminal de clemas 1-16

J = Conector Sub-D 25 pines

M = Conector Sub-D 37 pines

P = Conector circular 12 pines

Q = Conector circular 19 pines

R = Conector circular 26 pines

S = Conector circular 26 + 12 pines

T = Terminal de clemas 1-32

Serie de válvula

E = Serie 2005

Opciones

STD = Estándar

DRM = Montaje en riel DIN

MUF = Reductor de ruido en placas finales

DWM = DRM con MUF

14X = Pilotaje externo

Tipo de puerto

L = Conector rápido

N = NPTF

G = Rosca G

Diámetro de conexión en placas finales, Serie 2005

3 = Puerto tipo L, N o G
Puerto 1 = 3/8" Puertos 3/5 = 3/8"

K = Sólo puerto tipo L
Puerto 1 = 10 mm Puertos 3/5 = 10 mm

Número de estaciones de válvula

A = 1	I = 9	Q = 17	Y = 25
B = 2	J = 10	R = 18	Z = 26
C = 3	K = 11	S = 19	2 = 27
D = 4	L = 12	T = 20	3 = 28
E = 5	M = 13	U = 21	4 = 29
F = 6	N = 14	V = 22	5 = 30
G = 7	O = 15	W = 23	6 = 31
H = 8	P = 16	X = 24	7 = 32

Cantidad Máxima de Salidas de Solenoide

Terminal de clemas		Conector Sub-D 25 pines	Conector Sub-D 37 pines	Conector circular 26 pines
AK "F"	AK "T"	AK "J"	AK "M"	AK "R"
16	32	22	32	22

*NOTA: La cantidad máxima de estaciones de válvula está determinada por:

- El tipo de conexión eléctrica.
- El tipo de válvula - válvulas de solenoide simple hasta la cantidad máxima de salidas permitida por el tipo de conexión eléctrica (ver tabla de arriba), o una combinación de válvulas de solenoide simple y/o doble que no exceda la cantidad máxima de salidas permitida.
- La combinación de todas las estaciones no puede exceder a 32 salidas.

Ejemplo de Ensamble de Distribuidores

AKJ o AKM Conector Sub-D, 25 o 37 pines

- Los componentes sombreados están incluidos en el número de modelo del Kit de Ensamble (AK) (ver al inicio de la página).
- Cada estación de distribución de válvula está listada en orden secuencial de izquierda a derecha, cuando se observa el ensamble desde el lado de los puertos del distribuidor, como se indica en el dibujo.

Ejemplo de pedido

Conector Sub-D 25 pines AKJED00003NSTD

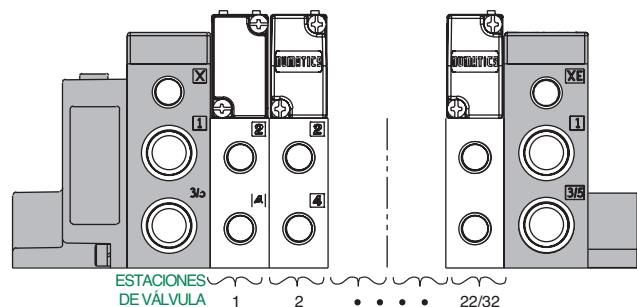
Estación de válvula 1 051BA4Z1MN00061

Estación de válvula 2 051BA4Z1MN00061

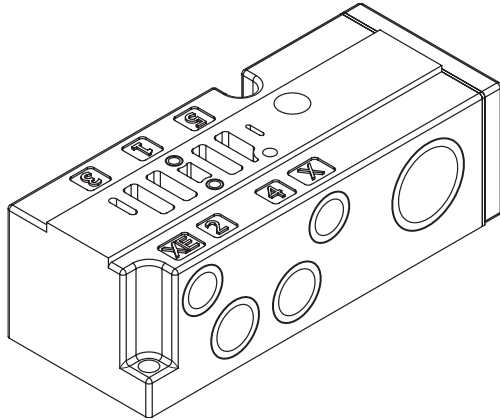
Estación de válvula 3 051BB4Z2MN00061

Estación de válvula 4 051BB5Z2MN00061

ENSAMBLADO

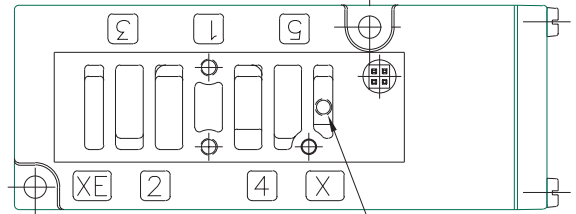


Kit de Ensamble de Base Individual



Tipo de puerto y diámetro de conexión	Número de parte
1/4-NPTF	203-1266
1/4 G	203-1271

Selección de Pilotaje Interno/Externo



Ubicación del puerto de pilotaje M4 (el tapón #127-691 se ordena por separado)

Nota: Los ensambles de base individual se configuran en fábrica para pilotaje interno. Para convertir a pilotaje externo, instale el tapón #127-691 (se vende por separado) en el pasaje "X", como se indica en la ilustración. Retire el tapón para tubo 1/8 NPTF del puerto "X" para suministrar presión de pilotaje.

Ensamblajes de distribuidores



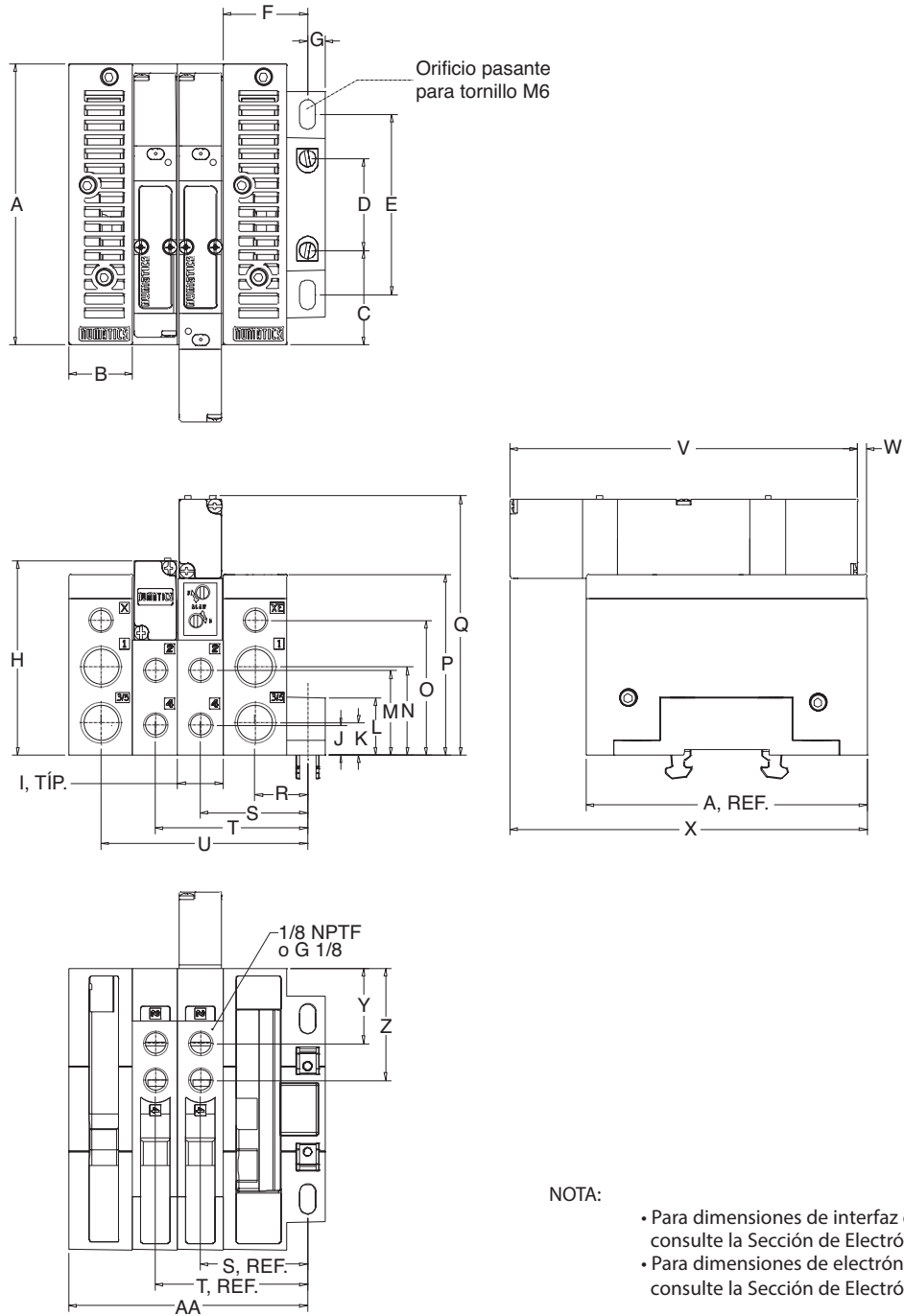
Kits de ensamble de distribuidor					
Puertos de trabajo laterales	1/8 NPTF	G 1/8	1/4" conector rápido	6 mm conector rápido	5/16" (8 mm) conector rápido
Puertos de trabajo en la parte inferior	1/8 NPTF	G 1/8	1/8 NPTF	G 1/8	G 1/8
Placa "Z-Board™" simple	206-1373	206-1371	206-1365	206-1387	206-1363
Placa "Z-Board™" doble	206-1374	206-1372	206-1366	206-1388	206-1364
Placa "Z-Board™" simple con cable tipo listón	206-1377	206-1375	206-1381	206-1389	206-1379
Placa "Z-Board™" doble con cable tipo listón	206-1378	206-1376	206-1382	206-1390	206-1380

Kits de Placas Finales

Tipo de puerto	NPTF			ISO228/1-G			Conector rápido			Conector rápido		
	1	3/5	X, XE	1	3/5	X, XE	1	3/5	X, XE	1	3/5	X, XE
DIÁMETRO DE CONEXIÓN	3/8"	3/8"	1/8"	3/8"	3/8"	1/8"	3/8"	1/2"	1/4"	10mm	10mm	6mm
Kit sin reductor de ruido ni riel DIN	239-1642			239-1646			239-1650			239-1654		
Kit sin reductor de ruido, con riel DIN	239-1641			239-1645			239-1649			239-1653		
Kit con reductor de ruido, sin riel DIN	239-1640			239-1644			239-1648			239-1652		
Kit con reductor de ruido y riel DIN	239-1638			239-1643			239-1647			239-1651		

Ensamble de Distribuidores

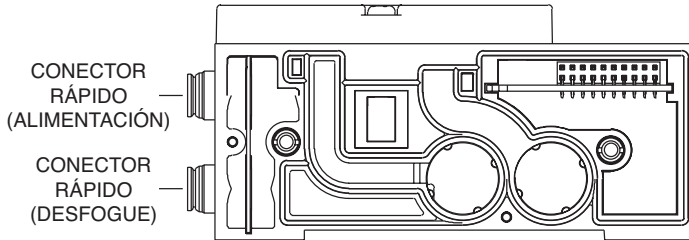
Dimensiones: pulgadas (mm)



A	B	C	D	E	F	G	H	I	J	K	L	M	N	O
4.65 (118.2)	1.06 (27.0)	1.62 (41.2)	1.40 (35.7)	2.87 (73.0)	1.40 (35.7)	0.34 (8.7)	3.24 (81.8)	0.75 (19.0)	0.49 (12.5)	0.53 (13.5)	0.96 (24.4)	1.40 (35.5)	1.46 (37.0)	2.22 (56.5)

P	Q	R	S	T	U	V	W	X	Y	Z	AA
2.99 (76.0)	4.31 (109.5)	0.90 (22.2)	1.84 (45.2)	2.62 (64.2)	3.56 (87.2)	5.77 (146.6)	0.15 (3.9)	5.92 (150.5)	1.24 (31.5)	1.85 (47.0)	3.96 (100.7)

Bloque de Alimentación y Desfogue, Estación Intermedia



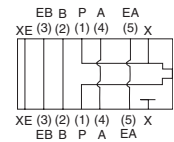
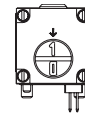
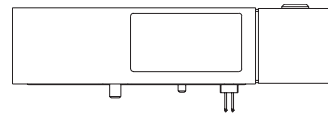
Kits de Bloque de Alimentación y Desfogue, Estación Intermedia

Tipo y diámetro de conexión	Número de parte
1/4", conector rápido	239-1787
8 mm, conector rápido	239-1788
NPTF 1/8"	239-1786
G 1/8"	239-1789

Bloque de Corte Tipo Sandwich

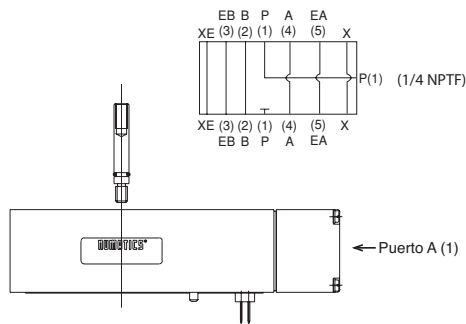
239-1596

- Se usa para cortar la presión a la válvula que se encuentra montada encima del bloque de corte.
- Permite realizar trabajos de mantenimiento sin necesidad de cortar el suministro de presión al distribuidor completo.



Bloque de Presión Tipo Sandwich

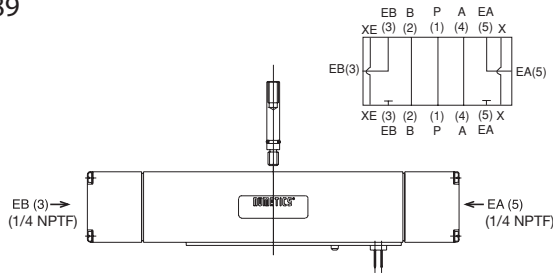
239-2188



- Se usa para suministrar presión separada a estación de válvula simple, sin necesidad de discos de obturación.

Bloque de Desfogue Tipo Sandwich

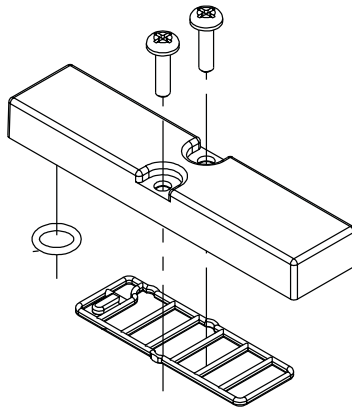
239-2189



- Se usa para aislar el desfogue de estación de válvula simple, del bloque de distribuidor.
- Respuesta más rápida de desfogue, por desviación.
- Desfoga externamente al distribuidor.

Kit de Placa de Estación Vacía

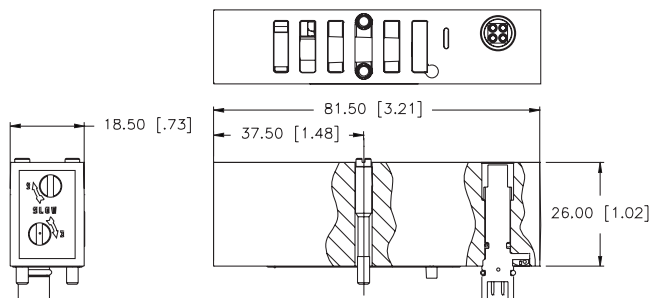
239-1712



- Se usa para bloquear una estación de uso futuro.

Kit de Control de Velocidad

239-1597



- Se usa para controlar la velocidad del cilindro al restringir el caudal de aire.

Consulte el catálogo completo PDF de la Serie 2005 en www.numatics.com para la siguiente información adicional:

- Suministro de pilotaje interno/externo
- Dimensiones de válvula en base individual
- Kit de manómetro
- Ensamble de solenoide piloto
- Conectores rápidos intercambiables
- Kit de sujeción en riel DIN
- Discos de obturación
- Kit de ensamble de cable tipo listón
- Tapón para pilotaje interno
- Selección de pilotaje interno/externo
- Reductor de ruido interno
- Partes y kits de servicio de válvula
- Placa de transición, Serie 2005
- Kits de ensamble

