

Válvulas neumáticas de asiento inclinado y recto

ASCO™

Para gases combustibles, entrada sobre el clapet

2 vías, mando por presión, de 1/2" a 2", cuerpo roscado y con bridas

2/2 NC
Serie
290

Características y ventajas

- Válvulas para gases combustibles con cuerpo de bronce o acero inoxidable
- La válvula satisface los requisitos de la Directiva sobre equipos bajo presión 2014/68/UE y el reglamento GAR UE/2016/426 en dispositivos de gas. Estas válvulas cumplen las normas NF EN 161/A3: 2013, NF EN 16678: 2016 y NF EN 13611 + A2: 2011 con certificado de homologación tipo UE n.º: CERTIGAZ 1312DM6517
- Apropiado para clase A, grupo 2 servicio, familias de gases 1, 2 y 3
- Gran caudal, con entrada del fluido sobre el clapet
- Prensaestopas de alto rendimiento sin necesidad de mantenimiento
- El gran orificio de pilotaje y la baja histéresis reducen la duración del ciclo

General

Fluidos	Rango de temperatura (TS)	Junta del disco (*)
Familia de gases 1, 2, 3	-10 °C a +60 °C	PTFE

Presión diferencial de 0 a 10 bar (de 0 a 150 psi) [1 bar = 100 kPa]
Tiempo de apertura/cierre 1 s máx. con electroválvula-piloto conectada directamente al actuador de válvula

Nota: Los tiempos de apertura y cierre están condicionados por la utilización de la válvula de pilotaje conforme al cuadro de selección siguiente

Fluido de pilotaje Aire
Presión máx. de pilotaje 9 bar (135 psi)
Presión mín. de pilotaje Ver gráfico en la página 6
Temperatura del fluido de pilotaje de -10 °C a +60 °C (de 14 °F a 140 °F)

Construcción

Conexión roscada Válvula de asiento inclinado de 1/2" a 2" (de DN 15 a 50)
Conexión Válvula de asiento recto Bridas PN40 (de DN15 a DN25), PN25 (de DN32 a DN50) tipo 11 (ISO 7005 / EN 1092-1) ANSI clase 150 ASME B16.5
Dimensiones entrebridas EN 558-1
Empalme Tipo B

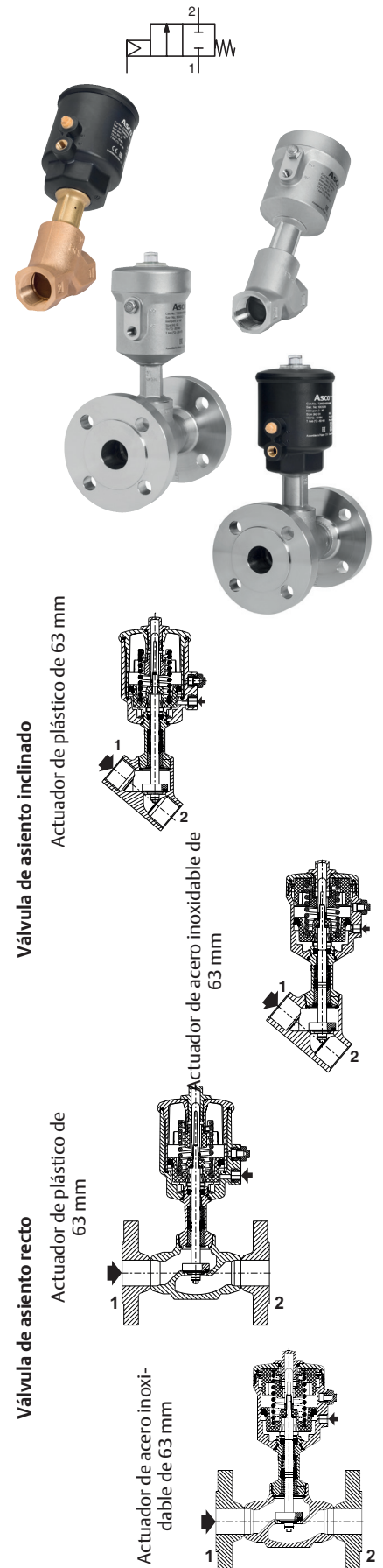
Materiales de componentes en contacto con el fluido

(*) Verifique la compatibilidad de los materiales en contacto con fluidos.

	Versión de bronce	Versión de acero inoxidable
Cuerpo	Bronce	Acero inoxidable AISI 316L
Cuerpo de prensaestopas	Latón	Acero inoxidable AISI 316L
Inserto del actuador de pilotaje	Latón	Acero inoxidable AISI 316L
Vástago	Acero inoxidable AISI 431	Acero inoxidable AISI 431
Disco	Latón	Acero inoxidable AISI 316L
Junta del disco	PTFE	PTFE
Junta rascador de vástago	FPM	FPM
Guarnición prensaestopas	PTFE	PTFE
Junta del cuerpo de la válvula	PTFE	PTFE

Otros componentes

Actuador (63 mm)	PA con fibra de vidrio	PA con fibra de vidrio o acero inoxidable AISI 316L
Indicador óptico de posición	PA 12	PA 12



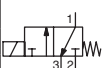
01560E5-2022/R01 La disponibilidad, el diseño y las especificaciones están sujetos a cambios sin previo aviso. Todos los derechos reservados.

Certificaciones y aprobaciones

- Directiva sobre equipos bajo presión 2014/68/UE
- Seguridad funcional de las máquinas: EN ISO 13849-1
- Conformidad Reach
- IEC 61508 estándar (ruta 2010 versión 2_H) certificado con niveles de integridad: SIL 2 para HFT = 0
- Las válvulas cumplen todas las directrices UE y EAC pertinentes
- Compatible con RoHS solo para válvula con cuerpo de acero inoxidable

Selección de electroválvulas-piloto

- Deben satisfacer las exigencias de las directivas europeas de baja tensión y compatibilidad electromagnética
- 3/2 normalmente cerrada sin elemento de bloqueo

	Kv (m ³ /h) min. ⁽¹⁾ a través de la válvula de pilotaje necesarios para		Tiempo de reacción (ms) a través de la válvula de pilotaje necesario para		Válvula de pilotaje recomendada							
	Cerrar la válvula	Abrir la válvula	Cerrar la válvula	Abrir la válvula	Denominación	Tipo de rosca	CODIGO DE PRODUCTO CON 15 DIGITOS					
							Latón	Acero inoxidable	Código de tensión			
									230 V /50-60 Hz	110 V /50 Hz (120 V / 60 Hz)	24 V /50-60 Hz	
	Piloto 356 / NC - Normalmente cerrada (sin mando manual)											
	0,04	0,04	10	7	356 G1/8 Ø1.6	G	G356C135S19FM	G356C145S19FM	FH	F0	FQ	
						NPT	8356C135S19FM	8356C145S19FM	FH	F0	FQ	

⁽¹⁾ Incluida la canalización hasta la válvula principal.

Opciones ⁽²⁾

- Atmósferas explosivas, compatible con ATEX y IECEx
- Amplia gama de cajas de interruptores certificadas
- Certificado de composición del material del cuerpo de la válvula 3.1 solo para válvula con cuerpo de acero inoxidable
- Limitador de carrera a la apertura

⁽²⁾ Ver selección de opciones y accesorios (página 7)

Especificaciones

Tubería (ISO 6708)		Caudal [aire]		Coeficiente de caudal Kv (Cv)	Presión pilotaje bar (psi)		Presión diferencial de funcionamiento bar (psi)		Diámetro del actuador (mm)	Tipo de rosca	Número de catálogo
Tamaño de la tubería (G / NPTF)	DN	⁽¹⁾			Min. ⁽²⁾	Máx.	NF EN 161	NF EN 16678			
		m ³ /h	(l/min)	m ³ /h (gal/min)			Máx.	Máx.			
Cuerpo de bronce											
Tipo 01 - Válvula con asiento inclinado - NC - Normalmente cerrada, entrada sobre el clapet											Actuador de plástico
Con conexión de pilotaje G 1/8											
1/2"	15	43	720	6,1 (7)	5,5 (80)	9 (135)	5 (75)	10 (150)	63	G*	E290D3250DEGA00
3/4"	20	80	1340	11 (12,7)	5,5 (80)	9 (135)	5 (75)	10 (150)	63	G*	E290D3350DEGA00
1"	25	143	2390	18,4 (21,3)	5,5 (80)	9 (135)	5 (75)	10 (150)	63	G*	E290D3450DEGA00
1 1/4"	32	260	4340	30,7 (35,6)	5,5 (80)	9 (135)	5 (75)	10 (150)	63	G*	E290D3550DEGA00
1 1/2"	40	368	6130	43,9 (50,9)	7,5 (110)	9 (135)	5 (75)	10 (150)	63	G*	E290D3650DEGA00
2"	50	486	8100	58 (67,2)	6 (90)	9 (135)	4 (60)	-	63	G*	E290D3750DEGA00
Con conexión de pilotaje NPTF 1/8											
1/2"	15	43	720	6,1 (7)	5,5 (80)	9 (135)	5 (75)	10 (150)	63	NPTF	8290D3260DEGA00
3/4"	20	80	1340	11 (12,7)	5,5 (80)	9 (135)	5 (75)	10 (150)	63	NPTF	8290D3360DEGA00
1"	25	143	2390	18,4 (21,3)	5,5 (80)	9 (135)	5 (75)	10 (150)	63	NPTF	8290D3460DEGA00
1 1/4"	32	260	4340	30,7 (35,6)	5,5 (80)	9 (135)	5 (75)	10 (150)	63	NPTF	8290D3560DEGA00
1 1/2"	40	368	6130	43,9 (50,9)	7,5 (110)	9 (135)	5 (75)	10 (150)	63	NPTF	8290D3660DEGA00
2"	50	486	8100	58 (67,2)	6 (90)	9 (135)	4 (60)	-	63	NPTF	8290D3760DEGA00

⁽¹⁾ Para la presión de entrada = 8 bar y ΔP = 100 mb

⁽²⁾ Presión mínima de pilotaje a la máxima presión diferencial de funcionamiento.

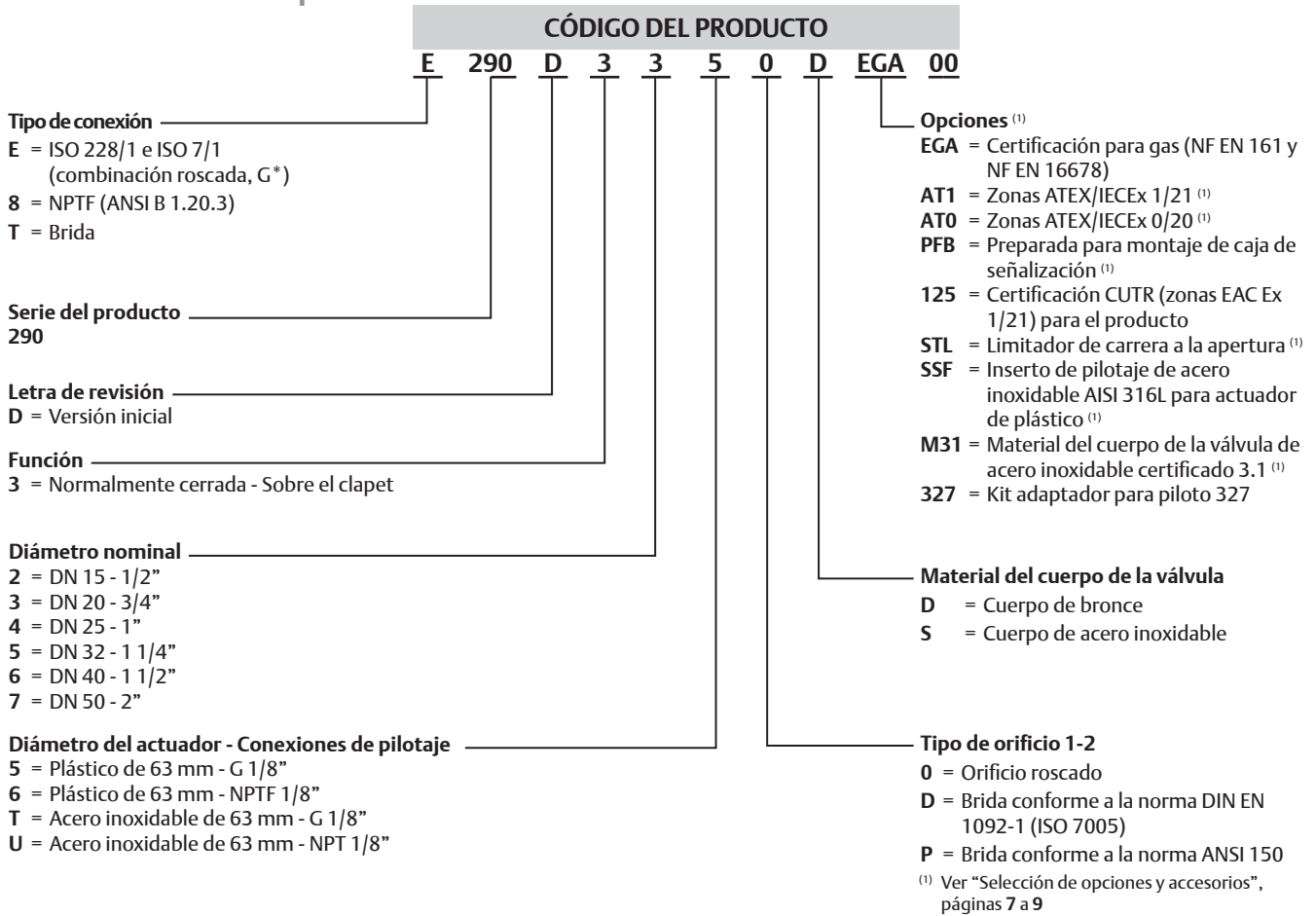
Especificaciones

Tamaño de la tubería (G / NPTF)	DN	Caudal [aire] ⁽¹⁾		Coeficiente de caudal Kv (Cv)	Presión pilotaje bar (psi)		Presión diferencial de funcionamiento bar (psi)		Diámetro del actuador (mm)	Tipo de rosca	Número de catálogo	
		m³/h	(l/min)		Min. (2)	Máx.	NF EN 161	NF EN 16678				
		m³/h	(l/min)	m³/h (gal/min)	Min. (2)	Máx.	Máx.	Máx.	Máx.	(mm)		
Cuerpo de acero inoxidable												
Tipo 01 - Válvula con asiento inclinado - NC - Normalmente cerrada, entrada sobre el clapet											Actuador de plástico	Actuador de acero inoxidable
											Con conexión de pilotaje G 1/8	
1/2"	15	43	720	6,1 (7)	5,5 (80)	9 (135)	5 (75)	10 (150)	63	G*	E290D3250SEGA00	E290D32T0SEGA00
3/4"	20	80	1340	11 (12,7)	5,5 (80)	9 (135)	5 (75)	10 (150)	63	G*	E290D3350SEGA00	E290D33T0SEGA00
1"	25	143	2390	18,4 (21,3)	5,5 (80)	9 (135)	5 (75)	10 (150)	63	G*	E290D3450SEGA00	E290D34T0SEGA00
1" 1/4	32	260	4340	30,7 (35,6)	5,5 (80)	9 (135)	5 (75)	10 (150)	63	G*	E290D3550SEGA00	E290D35T0SEGA00
1" 1/2	40	368	6130	43,9 (50,9)	7,5 (110)	9 (135)	5 (75)	10 (150)	63	G*	E290D3650SEGA00	E290D36T0SEGA00
2	50	486	8100	58 (67,2)	6 (90)	9 (135)	4 (60)	-	63	G*	E290D3750SEGA00	E290D37T0SEGA00
											Con conexión de pilotaje NPTF 1/8	Con conexión de pilotaje NPT 1/8
1/2"	15	43	720	6,1 (7)	5,5 (80)	9 (135)	5 (75)	10 (150)	63	NPTF	8290D3260SEGA00	8290D32U0SEGA00
3/4"	20	80	1340	11 (12,7)	5,5 (80)	9 (135)	5 (75)	10 (150)	63	NPTF	8290D3360SEGA00	8290D33U0SEGA00
1"	25	143	2390	18,4 (21,3)	5,5 (80)	9 (135)	5 (75)	10 (150)	63	NPTF	8290D3460SEGA00	8290D34U0SEGA00
1 1/4"	32	260	4340	30,7 (35,6)	5,5 (80)	9 (135)	5 (75)	10 (150)	63	NPTF	8290D3560SEGA00	8290D35U0SEGA00
1 1/2"	40	368	6130	43,9 (50,9)	7,5 (110)	9 (135)	5 (75)	10 (150)	63	NPTF	8290D3660SEGA00	8290D36U0SEGA00
2	50	486	8100	58 (67,2)	6 (90)	9 (135)	4 (60)	-	63	NPTF	8290D3760SEGA00	8290D37U0SEGA00
Tipo 02 - Válvula con asiento recto - NC - Normalmente cerrada, entrada sobre el clapet											Actuador de plástico	Actuador de acero inoxidable
											Con conexión de pilotaje G 1/8	
1/2"	15	43	720	3,8 (4,4)	5,5 (80)	9 (135)	5 (75)	10 (150)	63	DIN	T290D325DSEGA00	T290D32TDSEGA00
3/4"	20	80	1340	7,4 (8,4)	5,5 (80)	9 (135)	5 (75)	10 (150)	63	DIN	T290D335DSEGA00	T290D33TDSEGA00
1"	25	143	2390	13,1 (15,2)	5,5 (80)	9 (135)	5 (75)	10 (150)	63	DIN	T290D345DSEGA00	T290D34TDSEGA00
1 1/4"	32	260	4340	19,7 (22,8)	5,5 (80)	9 (135)	5 (75)	10 (150)	63	DIN	T290D355DSEGA00	T290D35TDSEGA00
1 1/2"	40	368	6130	26,8 (31)	7,5 (110)	9 (135)	5 (75)	10 (150)	63	DIN	T290D365DSEGA00	T290D36TDSEGA00
2	50	486	8100	40,3 (46,7)	6 (90)	9 (135)	4 (60)	-	63	DIN	T290D375DSEGA00	T290D37TDSEGA00
											Con conexión de pilotaje NPTF 1/8	Con conexión de pilotaje NPT 1/8
1/2"	15	43	720	3,8 (4,4)	5,5 (80)	9 (135)	5 (75)	10 (150)	63	ANSI	T290D326PSEGA00	T290D32UPSEGA00
3/4"	20	80	1340	7,4 (8,4)	5,5 (80)	9 (135)	5 (75)	10 (150)	63	ANSI	T290D336PSEGA00	T290D33UPSEGA00
1"	25	143	2390	13,1 (15,2)	5,5 (80)	9 (135)	5 (75)	10 (150)	63	ANSI	T290D346PSEGA00	T290D34UPSEGA00
1 1/4"	32	260	4340	19,7 (22,8)	5,5 (80)	9 (135)	5 (75)	10 (150)	63	ANSI	T290D356PSEGA00	T290D35UPSEGA00
1 1/2"	40	368	6130	26,8 (31)	7,5 (110)	9 (135)	5 (75)	10 (150)	63	ANSI	T290D366PSEGA00	T290D36UPSEGA00
2	50	486	8100	40,3 (46,7)	6 (90)	9 (135)	4 (60)	-	63	ANSI	T290D376PSEGA00	T290D37UPSEGA00

⁽¹⁾ Para la presión de entrada = 8 bar y ΔP = 100 mb

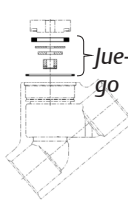
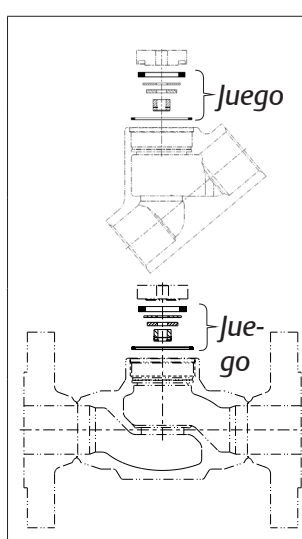
⁽²⁾ Presión mínima de pilotaje a la máxima presión diferencial de funcionamiento.

Guía de selección de productos



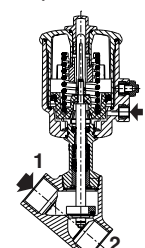
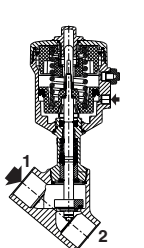
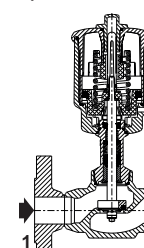
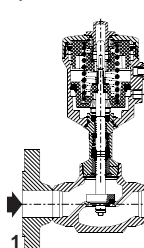
Kits de reparación y piezas de recambio

Cuerpo roscado (bronce y acero inoxidable) y cuerpo con bridas (acero inoxidable)

	Ø	DN	Código piezas de recambio			Ø	DN	Código piezas de recambio	
			Actuador de plástico					Actuador de acero inoxidable	
	1/2"	15	M29054935100100			1/2"	15	M29054935100100	
	3/4"	20	M29054935100200			3/4"	20	M29054935100200	
	1"	25	M29054935100300			1"	25	M29054935100300	
	1 1/4"	32	M29054935100400			1 1/4"	32	M29054935100400	
	1 1/2"	40	M29054935100500			1 1/2"	40	M29054935100500	
	2	50	M29054935100600			2	50	M29054935100600	

Vista que muestra la función/actuador/dirección de caudal

NC - Normalmente cerrada, entrada sobre el clapet

Actuador de 63 mm			
Válvula de asiento inclinado		Válvula de asiento recto	
Actuador de plástico Cuerpo de bronce	Actuador de acero inoxidable Cuerpo de acero inoxidable	Actuador de plástico Cuerpo de acero inoxidable	Actuador de acero inoxidable Cuerpo de acero inoxidable
			

Instalación

- Instalar un filtro en la entrada, lo más cerca posible de la válvula, cuya malla sea inferior a 1,5 mm y que no permita el paso de una varilla de 1 mm
- Las válvulas pueden montarse en cualquier posición sin que esto afecte a su funcionamiento
- Actuador ajustable que proporciona acceso en 360° al orificio de pilotaje
- El orificio de racordaje (G*) tiene una combinación roscada estándar conforme a las normas ISO 228/1 e ISO 7/1
- La conexión roscada (NPTF) lleva una rosca estándar según ANSI B 1.20.3
- Conexión de pilotaje roscada (G), (NPTF) o (NPT) con rosca estándar según ISO 228/1, ANSI B 1.20.3, ANSI B1.20.1 o SAE 71051
- Instrucciones de instalación/mantenimiento en varios idiomas disponibles en nuestro sitio web

Selección de opciones y accesorios



Opciones	NC																																																															
	Entrada del fluido sobre clapet	Compatibilidad con diámetro del actuador (mm)																																																														
		63																																																														
AT0	●	●	<p>ATEX/IECEx</p> <ul style="list-style-type: none"> • Válvulas 2/2 NC/NA diseñadas para ser utilizadas en atmósferas explosivas, según Directiva ATEX 2014/34/UE Certificado de examen de tipo EC n.º: LCIE 20 ATEX 3037 X Certificado de conformidad IECEx n.º: IECEx LCIE 20.0025X • La conformidad con los requisitos esenciales de salud y seguridad de la Directiva ATEX se garantiza con la conformidad de las Normas europeas EN ISO 80079-36 y EN ISO 80079-37 • Recomendada para las industrias químicas, petroleras, de gases, pinturas, etc. 																																																													
			<p>Directiva ATEX 2014/34/UE, categoría 1</p> <table border="1"> <thead> <tr> <th colspan="7">Clasificación (zonas)</th> </tr> <tr> <th colspan="7">Categoría 1</th> </tr> <tr> <th colspan="3">Polvo</th> <th colspan="3">Gas</th> <th rowspan="2">Código de seguridad</th> </tr> <tr> <th>IIIA</th> <th>IIIB</th> <th>IIIC</th> <th>IIA</th> <th>IIB</th> <th>IIC</th> </tr> </thead> <tbody> <tr> <td colspan="3">Zona 20</td> <td colspan="3">Zona 0</td> <td> ⓧ II 1G Ex h IIC T* Ga ⓧ II 1D Ex h IIIC T**C Da </td> </tr> <tr> <th colspan="2">1GD</th> <th colspan="2">Actuador de plástico</th> <th colspan="2">Actuador de metal</th> </tr> <tr> <th>T**C</th> <th>T*</th> <th>Ts amb</th> <th>T fluid</th> <th>Ts amb</th> <th>T fluid</th> </tr> <tr> <td>135 °C</td> <td>T4</td> <td>60 °C</td> <td>60 °C</td> <td>60 °C</td> <td>60 °C</td> </tr> <tr> <td>100 °C</td> <td>T5</td> <td>60 °C</td> <td>60 °C</td> <td>60 °C</td> <td>60 °C</td> </tr> <tr> <td>85 °C</td> <td>T6</td> <td>60 °C</td> <td>53 °C</td> <td>60 °C</td> <td>57 °C</td> </tr> </tbody> </table>	Clasificación (zonas)							Categoría 1							Polvo			Gas			Código de seguridad	IIIA	IIIB	IIIC	IIA	IIB	IIC	Zona 20			Zona 0			ⓧ II 1G Ex h IIC T* Ga ⓧ II 1D Ex h IIIC T**C Da	1GD		Actuador de plástico		Actuador de metal		T**C	T*	Ts amb	T fluid	Ts amb	T fluid	135 °C	T4	60 °C	60 °C	60 °C	60 °C	100 °C	T5	60 °C	60 °C	60 °C	60 °C	85 °C	T6	60 °C
Clasificación (zonas)																																																																
Categoría 1																																																																
Polvo			Gas			Código de seguridad																																																										
IIIA	IIIB	IIIC	IIA	IIB	IIC																																																											
Zona 20			Zona 0			ⓧ II 1G Ex h IIC T* Ga ⓧ II 1D Ex h IIIC T**C Da																																																										
1GD		Actuador de plástico		Actuador de metal																																																												
T**C	T*	Ts amb	T fluid	Ts amb	T fluid																																																											
135 °C	T4	60 °C	60 °C	60 °C	60 °C																																																											
100 °C	T5	60 °C	60 °C	60 °C	60 °C																																																											
85 °C	T6	60 °C	53 °C	60 °C	57 °C																																																											
AT1	●	●	<p>ATEX/IECEx</p> <ul style="list-style-type: none"> • Válvulas 2/2 NC/NA diseñadas para ser utilizadas en atmósferas explosivas, según Directiva ATEX 2014/34/UE Certificado de examen de tipo EC n.º: LCIE 20 ATEX 3037 X Certificado de conformidad IECEx n.º: IECEx LCIE 20.0025X • La conformidad con los requisitos esenciales de salud y seguridad de la Directiva ATEX se garantiza con la conformidad de las Normas europeas EN ISO 80079-36 y EN ISO 80079-37 • Recomendada para las industrias químicas, petroleras, de gases, pinturas, etc. 																																																													
			<p>Directiva ATEX 2014/34/UE, categoría 2</p> <table border="1"> <thead> <tr> <th colspan="7">Clasificación (zonas)</th> </tr> <tr> <th colspan="7">Categoría 2</th> </tr> <tr> <th colspan="3">Polvo</th> <th colspan="3">Gas</th> <th rowspan="2">Código de seguridad</th> </tr> <tr> <th>IIIA</th> <th>IIIB</th> <th>IIIC</th> <th>IIA</th> <th>IIB</th> <th>IIC</th> </tr> </thead> <tbody> <tr> <td colspan="3">Zona 21</td> <td colspan="3">Zona 1</td> <td> ⓧ II 2G Ex h IIC T* Gb X ⓧ II 2D Ex h IIIC T**C Db X </td> </tr> <tr> <th colspan="2">2GD</th> <th colspan="2">Actuador de plástico</th> <th colspan="2">Actuador de metal</th> </tr> <tr> <th>T**C</th> <th>T*</th> <th>Ts amb</th> <th>T fluid</th> <th>Ts amb</th> <th>T fluid</th> </tr> <tr> <td>135 °C</td> <td>T4</td> <td>60 °C</td> <td>60 °C</td> <td>60 °C</td> <td>60 °C</td> </tr> <tr> <td>100 °C</td> <td>T5</td> <td>60 °C</td> <td>60 °C</td> <td>60 °C</td> <td>60 °C</td> </tr> <tr> <td>85 °C</td> <td>T6</td> <td>60 °C</td> <td>60 °C</td> <td>60 °C</td> <td>60 °C</td> </tr> </tbody> </table>	Clasificación (zonas)							Categoría 2							Polvo			Gas			Código de seguridad	IIIA	IIIB	IIIC	IIA	IIB	IIC	Zona 21			Zona 1			ⓧ II 2G Ex h IIC T* Gb X ⓧ II 2D Ex h IIIC T**C Db X	2GD		Actuador de plástico		Actuador de metal		T**C	T*	Ts amb	T fluid	Ts amb	T fluid	135 °C	T4	60 °C	60 °C	60 °C	60 °C	100 °C	T5	60 °C	60 °C	60 °C	60 °C	85 °C	T6	60 °C
Clasificación (zonas)																																																																
Categoría 2																																																																
Polvo			Gas			Código de seguridad																																																										
IIIA	IIIB	IIIC	IIA	IIB	IIC																																																											
Zona 21			Zona 1			ⓧ II 2G Ex h IIC T* Gb X ⓧ II 2D Ex h IIIC T**C Db X																																																										
2GD		Actuador de plástico		Actuador de metal																																																												
T**C	T*	Ts amb	T fluid	Ts amb	T fluid																																																											
135 °C	T4	60 °C	60 °C	60 °C	60 °C																																																											
100 °C	T5	60 °C	60 °C	60 °C	60 °C																																																											
85 °C	T6	60 °C	60 °C	60 °C	60 °C																																																											

Quando se selecciona una combinación de varias opciones (usando el configurador de productos en nuestra página web), recibirá un código de combinación específico



T**C = Temperatura de la superficie
 T* = Clase de temperatura
 Ts amb = Temperatura ambiente
 T fluid = Temperatura del fluido

Selección de opciones y accesorios

Opciones	NC		Compatibilidad con diámetro del actuador (mm)	
	Entrada del fluido sobre clapet			
			63	
PFB	●	●	●	 <p>Preparada para montaje de caja de señalización</p>
-	●	●	●	 <p>Ver las páginas del catálogo específicas</p> <ul style="list-style-type: none"> • La caja de señalización se adapta a los actuadores compatibles para indicar si la válvula está abierta o cerrada

Quando se selecciona una combinación de varias opciones (usando el configurador de productos en nuestra página web), recibirá un código de combinación específico

Guía de selección de productos - Caja de señalización

CÓDIGO DEL PRODUCTO

P 890 A T 1 0 0 1 EGA 00

Tipo de conexión

P = Sin conexión de pilotaje

Serie del producto

890 = Unidades de señalización para válvulas neumáticas

Letra de revisión

A = Versión inicial

Tipo de carcasa

T = Caja de señalización

Tipo de sensor - Tipo de carcasa

- 1 = Interruptor mecánico - Tapa de plástico/plástico transparente
- 2 = Interruptor mecánico - Tapa de acero inoxidable
- 3 = Interruptor mecánico - Tapa de aluminio
- 4 = Interruptor inductivo PNP - Tapa de plástico/plástico transparente
- 5 = Interruptor inductivo PNP - Tapa de acero inoxidable
- 6 = Interruptor inductivo NPN - Tapa de aluminio
- 7 = Interruptor inductivo NPN - Tapa de plástico/plástico transparente
- 8 = Interruptor inductivo NPN - Tapa de acero inoxidable
- 9 = Interruptor inductivo NPN - Tapa de aluminio
- A = Interruptor inductivo Ex ia NAMUR - Tapa de plástico/plástico transparente

Tensión de pilotaje

00 = Sin pilotaje

Opciones ⁽¹⁾

EGA = Certificación para gas EN 161

V11 = Visualización optimizada por LED (360°)

Tipo de válvula (290 NC)



- 1 = Actuador de acero inoxidable de 63 mm
- 2 = Actuador de plástico de 63 mm

Características de comunicación - Tipo de conexión eléctrica

0 = Sin comunicación - Prensaestopas

01560ES-2022/R01 La disponibilidad, el diseño y las especificaciones están sujetos a cambios sin previo aviso. Todos los derechos reservados.

Selección de opciones y accesorios

Opciones	NC		<p><i>Cuando se selecciona una combinación de varias opciones (usando el configurador de productos en nuestra página web), recibirá un código de combinación específico</i></p>
	Entrada del fluido sobre clapet	Compatibilidad con diámetro del actuador (mm)	
		63	
STL	●	●	 <p>Limitador de carrera a la apertura</p>
SSF	●	●	 <p>Inserto de pilotaje de acero inoxidable AISI 316L para actuador de plástico</p>
M31	●	●	Material del cuerpo de la válvula de acero inoxidable certificado 3.1

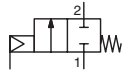
- Versión disponible

Dimensiones mm (pulgadas)

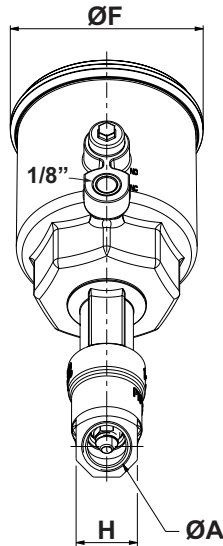
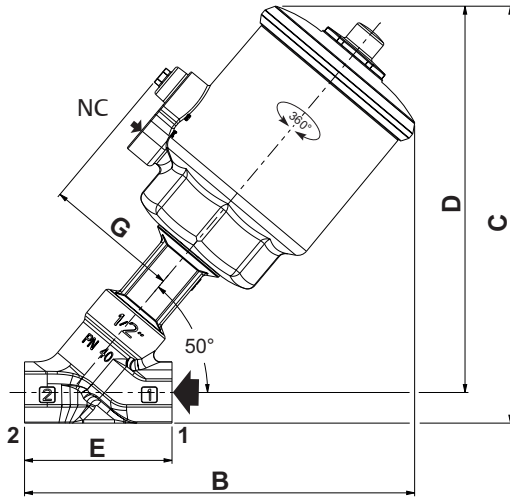


TIPO 01 - Válvula de asiento inclinado

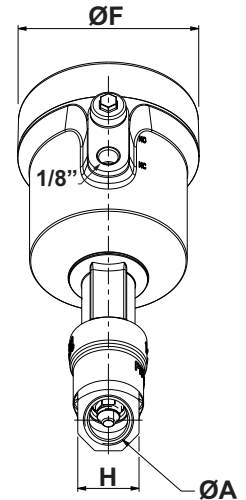
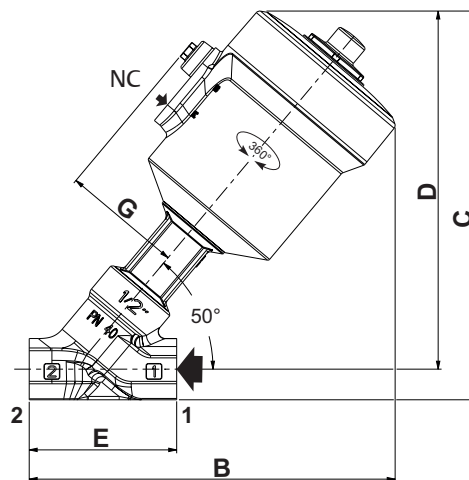
Actuador de 63 mm
NC - Entrada de fluido:
sobre el clapet en 1



Actuador de plástico



Actuador de acero inoxidable



ØA		E	H	Actuador de plástico					Actuador de acero inoxidable				
				B	C	D	ØF	G	B5	C5	D5	ØF5	G5
G* 1/2"	mm	65	27	172	184	170,5	85	59,5	161,5	171,5	158,0	79,5	53,0
NPTF 1/2"	(pulgadas)	2,559	1,063	6,772	7,244	6,713	3,346	2,343	6,358	6,752	6,220	3,130	2,087
G* 3/4"	mm	75	32	176	187	171	85	59,5	165,5	175,0	159,0	79,5	53,0
NPTF 3/4"	(pulgadas)	2,953	1,260	6,929	7,362	6,732	3,346	2,343	6,516	6,890	6,260	3,130	2,087
G* 1"	mm	90	41	185,5	199,5	179	85	59,5	175,0	187,0	167,0	79,5	53,0
NPTF 1"	(pulgadas)	3,543	1,614	7,303	7,854	7,047	3,346	2,343	6,890	7,362	6,575	3,130	2,087
G* 1 1/4"	mm	110	50	206	215,5	190,5	85	59,5	195,5	203,5	178,5	79,5	53,0
NPTF 1 1/4"	(pulgadas)	4,331	1,969	8,110	8,484	7,500	3,346	2,343	7,697	8,012	7,028	3,130	2,087
G* 1 1/2"	mm	120	60	206	222,5	192,5	85	59,5	195,0	210,5	180,5	79,5	53,0
NPTF 1 1/2"	(pulgadas)	4,724	2,362	8,110	8,760	7,579	3,346	2,343	7,677	8,287	7,106	3,130	2,087
G* 2"	mm	150	70	229	234,5	199,5	85	59,5	218,5	222,5	187,5	79,5	53,0
NPTF 2"	(pulgadas)	5,906	2,756	9,016	9,232	7,854	3,346	2,343	8,602	8,760	7,382	3,130	2,087

01560ES-2022/R01
La disponibilidad, el diseño y las especificaciones están sujetos a cambios sin previo aviso. Todos los derechos reservados.

Dimensiones mm (pulgadas), peso kg (Lbs)



G356C135S19FM

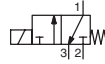
TIPO 01 + Piloto 356, cuerpo de latón
Tamaño de bobina 20 mm - Termoplástico moldeado
IEC 335 / DIN 43650
IP67



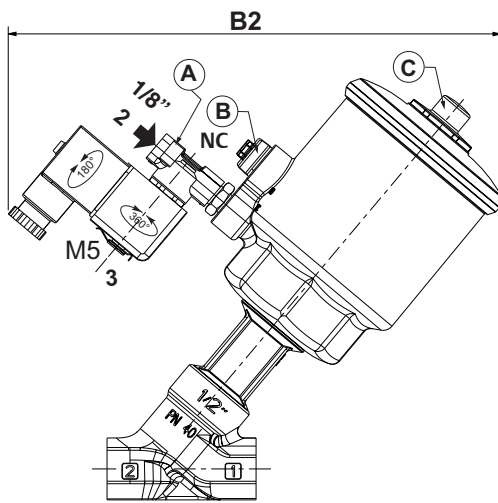
G356C145S19FM

TIPO 01 + Piloto 356, cuerpo de acero inoxidable
Tamaño de bobina 20 mm - Termoplástico moldeado
IEC 335 / DIN 43650
IP67

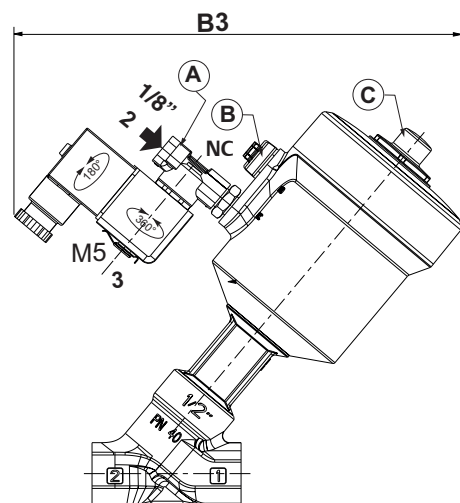
Pilotaje: NC



Actuador de plástico



Actuador de acero inoxidable



- (A) Electroválvula piloto suministrada por separado, ver página 2
- (B) Tapón filtro (no desmontable)
- (C) Indicador óptico de posición

Diámetro del actuador	ØA		Actuador de plástico	Actuador de acero inoxidable	Peso (con piloto)		
			B2	B3	Actuador de plástico	Actuador de acero inoxidable	
63 mm	G* 1/2"	mm	213,2	193,2	1,1	1,9	(kg)
	NPTF 1/2"	(pulgadas)	8,394	7,606	2,4	4,2	(Lbs)
	G* 3/4"	mm	213,2	193,2	1,2	2	(kg)
	NPTF 3/4"	(pulgadas)	8,394	7,606	2,6	4,4	(Lbs)
	G* 1"	mm	213,2	193,2	1,6	2,3	(kg)
	NPTF 1"	(pulgadas)	8,394	7,606	3,5	5,1	(Lbs)
	G* 1 1/4"	mm	213,2	193,2	2	2,7	(kg)
	NPTF 1 1/4"	(pulgadas)	8,394	7,606	4,4	6,0	(Lbs)
	G* 1 1/2"	mm	213,2	193,2	2,6	3,3	(kg)
	NPTF 1 1/2"	(pulgadas)	8,394	7,606	5,7	7,3	(Lbs)
	G* 2"	mm	213,2	193,2	3,4	4,1	(kg)
	NPTF 2"	(pulgadas)	8,394	7,606	7,5	9,0	(Lbs)

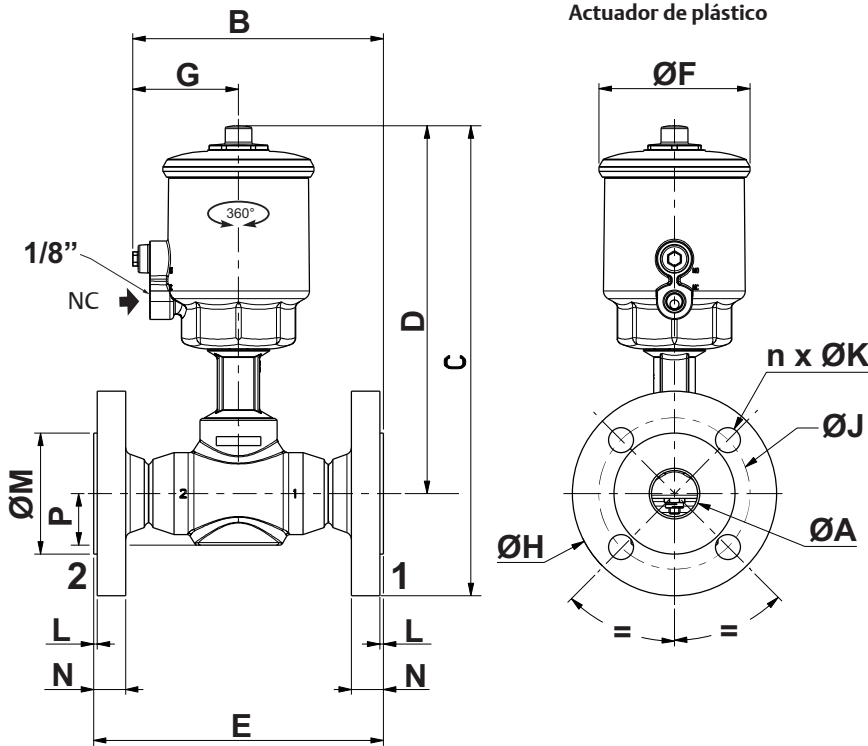
01560E5-2022/R01 La disponibilidad, el diseño y las especificaciones están sujetos a cambios sin previo aviso. Todos los derechos reservados.

Dimensiones mm (pulgadas), peso kg (Lbs)

Configurador - Archivos CAD



TIPO 02 - Válvula de asiento recto
Actuador de 63 mm
NC - Entrada de fluido:
sobre el clapet en 1



Tipo	Diámetro del actuador	DN	ØA	B	C		D	E	ØF	G	ØH		ØJ					
					ISO	ANSI					ISO	ANSI	ISO	ANSI				
03	63 mm	15	mm	17,3	124,5	247	244,5	199,5	130	85	59,5	95	90	65	60,3			
			(pulgadas)	0,681	4,902	9,724	9,626	7,854	5,118	3,346	2,343	3,740	3,543	2,559	2,374			
		20	mm	22,3	134,5	251	248,5	198,5	150	85	59,5	105	100	75	69,9			
			(pulgadas)	0,878	5,295	9,882	9,783	7,815	5,906	3,346	2,343	4,134	3,937	2,953	2,752			
		25	mm	28,5	139,5	264,5	262	207	160	85	59,5	115	110	85	79,4			
			(pulgadas)	1,122	5,492	10,413	10,315	8,150	6,299	3,346	2,343	4,528	4,331	3,346	3,126			
		32	mm	37,2	149,5	293,5	281	223,5	180	85	59,5	140	115	100	88,9			
			(pulgadas)	1,465	5,886	11,555	11,063	8,799	7,087	3,346	2,343	5,512	4,528	3,937	3,500			
		40	mm	43,1	159,5	296	283,5	221	200	85	59,5	150	125	110	98,4			
			(pulgadas)	1,697	6,280	11,654	11,161	8,701	7,874	3,346	2,343	5,906	4,921	4,331	3,874			
		50	mm	54,5	174,5	314	306,5	231,5	230	85	59,5	165	150	125	120,7			
			(pulgadas)	2,146	6,870	12,362	12,067	9,114	9,055	3,346	2,343	6,496	5,906	4,921	4,752			
				15	mm	17,3	4 X 14	4 X 16	2	1,5	45	34,9	16	13,2	19,75	2,5	2,1	(kg)
					(pulgadas)	0,681	4 X 0,551	4 X 0,63	0,079	0,059	1,772	1,374	0,630	0,520	0,778	6,1	5,2	(Lbs)
				20	mm	22,3	4 X 14	4 X 16	2	1,5	58	42,9	18	13,2	23	3,5	2,8	(kg)
					(pulgadas)	0,878	4 X 0,551	4 X 0,63	0,079	0,059	2,283	1,689	0,709	0,520	0,906	7,8	6,2	(Lbs)
				25	mm	28,5	4 X 14	4 X 16	2	1,5	68	50,8	18	14,2	29	4,4	3,7	(kg)
					(pulgadas)	1,122	4 X 0,551	4 X 0,63	0,079	0,059	2,677	2,000	0,709	0,559	1,142	9,6	8,1	(Lbs)
32	mm			37,2	4 X 18	4 X 16	2	1,5	78	63,5	18	15,8	32,5	6,2	4,7	(kg)		
	(pulgadas)			1,465	4 X 0,709	4 X 0,63	0,079	0,059	3,071	2,500	0,709	0,622	1,280	13,7	10,4	(Lbs)		
40	mm			43,1	4 X 18	4 X 16	3	1,5	88	73	18	17,4	36,85	7,2	6,0	(kg)		
	(pulgadas)			1,697	4 X 0,709	4 X 0,63	0,118	0,059	3,465	2,874	0,709	0,685	1,451	15,9	13,2	(Lbs)		
50	mm			54,5	4 X 18	4 X 19,1	3	1,5	102	92,1	20	19	42,5	10,0	8,9	(kg)		
	(pulgadas)			2,146	4 X 0,709	4 X 0,752	0,118	0,059	4,016	3,626	0,787	0,748	1,673	21,9	19,6	(Lbs)		

⁽¹⁾ Peso de la válvula sin piloto.
Para electroválvula-piloto, consulte las páginas del catálogo específicas.

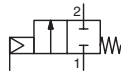
Válvulas neumáticas de asiento inclinado y recto ASCO™

Dimensiones mm (pulgadas)

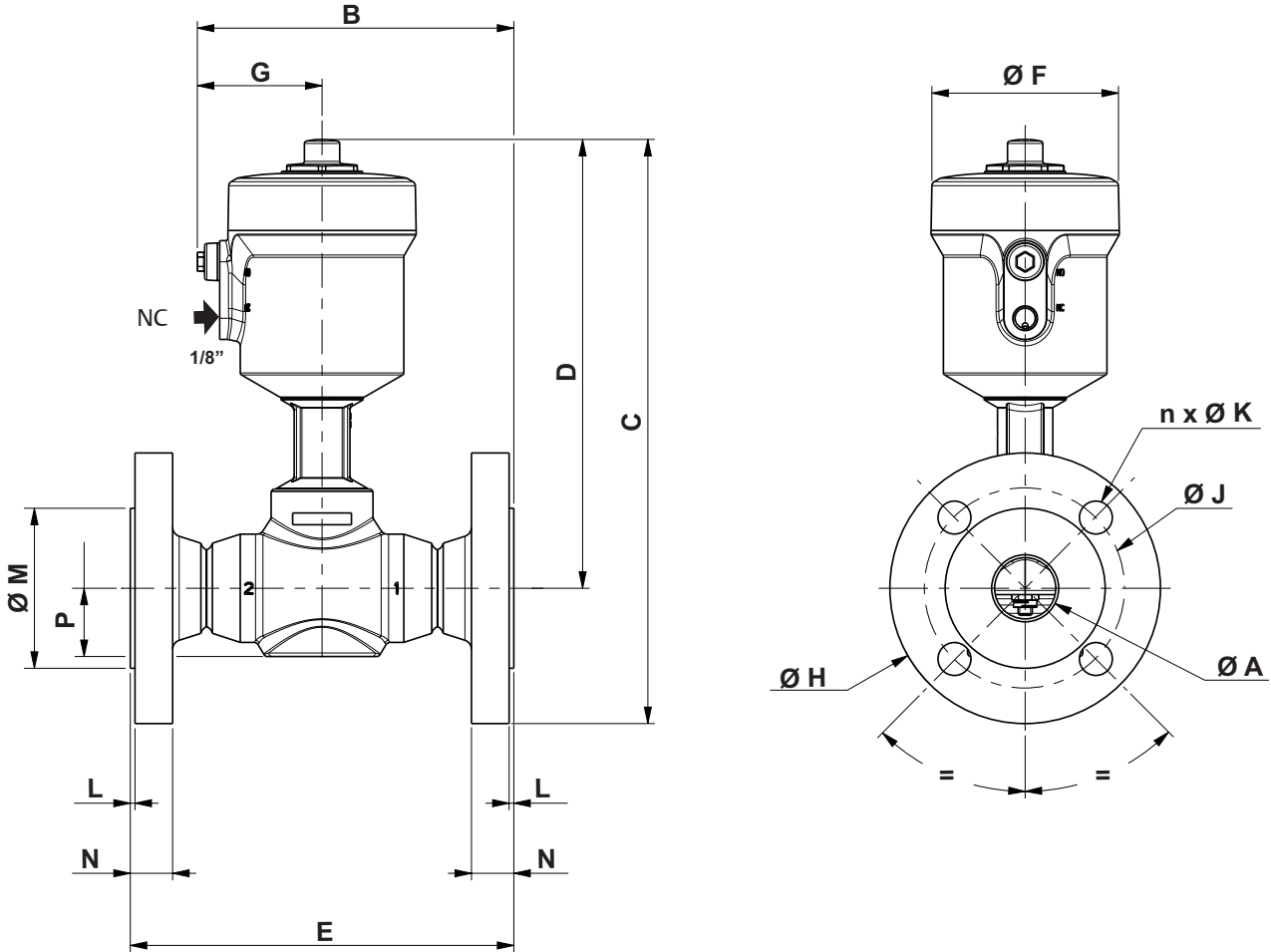


TIPO 02 - Válvula de asiento recto

Actuador de 63 mm
NC - Entrada de fluido:
sobre el clapet en 1



Actuador de acero inoxidable



DN	ØA	B	C		D	E	ØF	G	ØH		ØJ		n x ØK		L		M		N		P	
			ISO	ANSI					ISO	ANSI	ISO	ANSI	ISO	ANSI	ISO	ANSI						
15	mm	17,3	118,0	231,0	228,5	183,5	130,0	79,5	53,0	95,0	90,0	65,0	60,3	4 x 14	4 x 16	2,0	1,5	45,0	34,9	16,0	13,2	19,8
	(pulgadas)	0,681	4,646	9,094	8,996	7,224	5,118	3,130	2,087	3,740	3,543	2,559	2,374	4 x 0,551	4 x 0,630	0,079	0,059	1,772	1,374	0,630	0,520	0,778
20	mm	22,3	128,0	235,0	232,5	182,5	150,0	79,5	53,0	105,0	100,0	75,0	69,9	4 x 14	4 x 16	2,0	1,5	58,0	42,9	18,0	13,2	23,0
	(pulgadas)	0,878	5,039	9,252	9,154	7,185	5,906	3,130	2,087	4,134	3,937	2,953	2,752	4 x 0,551	4 x 0,630	0,079	0,059	2,283	1,689	0,709	0,520	0,906
25	mm	28,5	133,0	248,5	246,0	191,0	160,0	79,5	53,0	115,0	110,0	85,0	79,4	4 x 14	4 x 16	2,0	1,5	68,0	50,8	18,0	14,2	29,0
	(pulgadas)	1,122	5,236	9,783	9,685	7,520	6,299	3,130	2,087	4,528	4,331	3,346	3,126	4 x 0,551	4 x 0,630	0,079	0,059	2,677	2,000	0,709	0,559	1,142
32	mm	37,2	143,0	278,0	265,5	208,0	180,0	79,5	53,0	140,0	115,0	100,0	88,9	4 x 18	4 x 16	2,0	1,5	78,0	63,5	18,0	15,8	32,5
	(pulgadas)	1,465	5,630	10,945	10,453	8,189	7,087	3,130	2,087	5,512	4,528	3,937	3,500	4 x 0,709	4 x 0,630	0,079	0,059	3,071	2,500	0,709	0,622	1,280
40	mm	43,1	153,0	280,0	267,5	205,0	200,0	79,5	53,0	150,0	125,0	110,0	98,4	4 x 18	4 x 16	3,0	1,5	88,0	73,0	18,0	17,4	36,9
	(pulgadas)	1,697	6,024	11,024	10,531	8,071	7,874	3,130	2,087	5,906	4,921	4,331	3,874	4 x 0,709	4 x 0,630	0,118	0,059	3,465	2,874	0,709	0,685	1,451
60	mm	54,5	168,0	298,0	290,5	215,5	230,0	79,5	53,0	165,0	150,0	125,0	120,7	4 x 18	4 x 19,1	3,0	1,5	102,0	92,1	20,0	19,0	42,5
	(pulgadas)	2,146	6,614	11,732	11,437	8,484	9,055	3,130	2,087	6,496	5,906	4,921	4,752	4 x 0,709	4 x 0,752	0,118	0,059	4,016	3,626	0,787	0,748	1,673

01560ES-2022/R01 La disponibilidad, el diseño y las especificaciones están sujetos a cambios sin previo aviso. Todos los derechos reservados.

Dimensiones mm (pulgadas), peso kg (Lbs)



G356C135S19FM

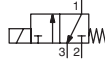
TIPO 01 + Piloto 356, cuerpo de latón
Tamaño de bobina 20 mm - Termoplástico moldeado
IEC 335 / DIN 43650
IP67



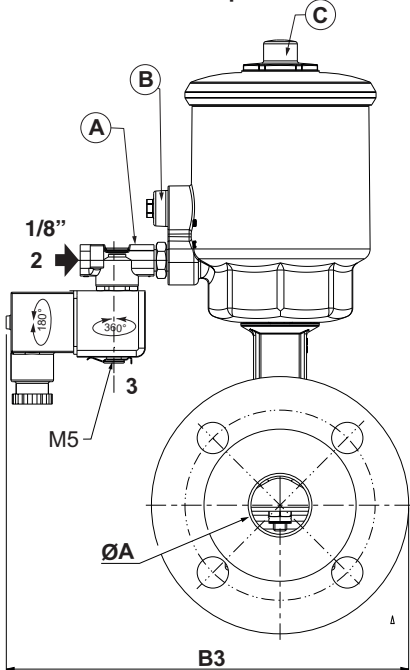
G356C145S19FM

TIPO 01 + Piloto 356, cuerpo de acero inoxidable
Tamaño de bobina 20 mm - Termoplástico moldeado
IEC 335 / DIN 43650
IP67

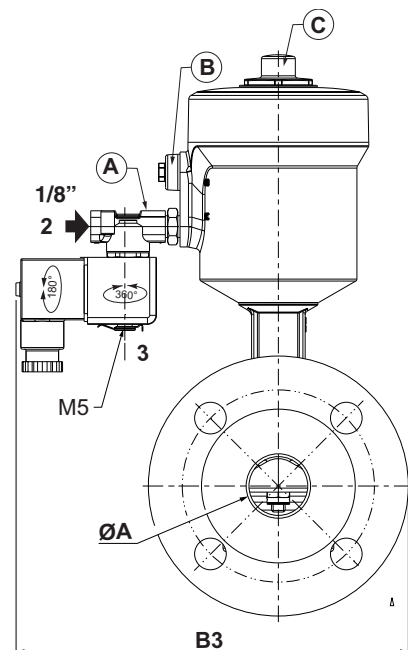
Pilotaje: NC



Actuador de plástico de 63 mm



Actuador de acero inoxidable de 63 mm



- (A) Electroválvula piloto suministrada por separado, ver página 2
- (B) Tapón filtro (no desmontable)
- (C) Indicador óptico de posición

Tipo	Diámetro del actuador	DN	ØA	Actuador de plástico		Actuador de acero inoxidable		Peso (con piloto)				
				B3		B3		Plástico		Acero inoxidable		
				ISO	ANSI	ISO	ANSI	ISO	ANSI	ISO	ANSI	
02	63 mm	15	17,3 mm	169	166,5	162,5	160	2,9	2,5	3,6	3,2	(kg)
			0,681 (pulgadas)	6,654	6,555	6,398	6,299	6,4	5,5	7,9	7,0	(Lbs)
		20	22,3 mm	174	171,5	167,5	165	3,6	2,9	4,4	3,7	(kg)
			0,878 (pulgadas)	6,850	6,752	6,594	6,496	8,0	6,4	9,7	8,1	(Lbs)
		25	28,5 mm	179	176,5	172,5	170	4,5	3,8	5,1	4,4	(kg)
			1,122 (pulgadas)	7,047	6,949	6,791	6,693	9,9	8,4	11,3	9,8	(Lbs)
		32	37,2 mm	191,5	179	185	172,5	6,3	4,8	7,0	5,5	(kg)
			1,465 (pulgadas)	7,539	7,047	7,283	6,791	13,9	10,6	15,4	12,2	(Lbs)
		40	43,1 mm	196,5	184	190	177,5	7,3	6,1	8,1	6,8	(kg)
			1,697 (pulgadas)	7,736	7,244	7,480	6,988	16,1	13,5	17,8	15,0	(Lbs)
		50	54,5 mm	204	196,5	197,5	190	10,1	9,0	10,8	9,8	(kg)
			2,146 (pulgadas)	8,031	7,736	7,776	7,480	22,3	19,9	23,8	21,5	(Lbs)

01560GB-2021/ R01
La disponibilidad, el diseño y las especificaciones están sujetos a cambios sin previo aviso. Todos los derechos reservados.