

VÁLVULAS NEUMÁTICAS DE ASIENTO INCLINADO ASCO™

2/2
Serie
290

2 vías, mando por presión, cuerpo de acero inoxidable, actuador de plástico o acero inoxidable con Ø externo de 17,2 a 76,1 Cuerpo con extremos para soldar

Características y ventajas

- El diseño especial de la válvula evita acumulaciones externas y es fácil de limpiar
- Todas las piezas húmedas están disponibles para contacto con alimentos de conformidad con la Directiva CE 1935/2004 y FDA CFR21
- El aire de escape puede canalizarse fácilmente para reducir las emisiones y proteger el medio ambiente
- Especificaciones marcadas con láser sobre la válvula para evitar que se borren durante el lavado a alta presión
- Amplio paso de fluido para un caudal óptimo
- Actuador ajustable que proporciona acceso en 360° al orificio de pilotaje
- El diseño modular ofrece una flexibilidad excepcional
- Diseño antigolpes de ariete y resistente a la contrapresión
- Extensa gama de actuadores, opciones, certificaciones y accesorios

General

Presión diferencial	Consulte la sección de especificaciones [1 bar=100 kPa]
Vacío	10 ⁻² mbar (10 ⁻² Torr/mm Hg)
Máxima presión admisible	16 bar (240 psi)
Rango de la temperatura ambiente	
Actuador de plástico	-10 °C a +60 °C (14 °F a 140 °F)
Actuador de acero inoxidable	-20 °C a +70 °C (-4 °F a 158 °F)
Viscosidad máxima	800 cSt (mm ² /s) (2.700 SSU)
Fluido de pilotaje	Aire o agua filtrados
Presión máxima de pilotaje	10 bar (150 psi) / función biestable: 8 bar (120 psi)
Presión mínima de pilotaje	Consulte la sección de especificaciones
Tiempo de respuesta	Consulte las páginas del catálogo de pilotaje específicas

Fluidos (*)	Rango de temperatura (TS) (1)	Junta del disco (*)
Hasta DN 50: aire y gas grupos 1 y 2	Actuador de plástico: de -10 °C a +184 °C (de 14 °F a 360 °F)	PTFE
Todos los DN: líquidos y vapor grupos 1 y 2	Actuador de acero inoxidable: de -20 °C a 140 °C (de -4 °F a 184 °F)	
	Opción WSF: de -10 °C a +184 °C (de 14 °F a 360 °F)	

Materiales de componentes en contacto con el fluido

(*) Verifique la compatibilidad de los materiales en contacto con fluidos.

	Actuadores de plástico y acero inoxidable	Todas las versiones de 316L con cuerpo pasivo
Cuerpo	Acero inoxidable AISI 316L	Acero inoxidable AISI 316L
Cuerpo de prensaestopas	Acero inoxidable AISI 316L	Acero inoxidable AISI 316L
Vástago	Acero inoxidable AISI 431	Acero inoxidable AISI 316L
Disco	Acero inoxidable AISI 316L	Acero inoxidable AISI 316L
Junta del disco	PTFE	PTFE
Junta rascador de vástago	FPM	FPM
Guarnición prensaestopas	PTFE	PTFE
Junta del cuerpo de la válvula	PTFE	PTFE
Extremos para soldar	AISI 316L (tratamiento NET-INOX / para todas las versiones de 316L) ISO 1127 (página 2) DIN EN 10357-A (DIN 11850-S2) (página 6) SMS 3008 (página 8) ASME BPE (página 11)	
Inserto de orificio de pilotaje	Latón o acero inoxidable AISI 316L	

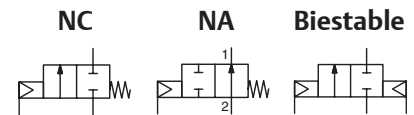
Otros componentes

Actuador	PA relleno de fibra de vidrio o acero inoxidable AISI 316L
Indicador óptico de posición	PA 12

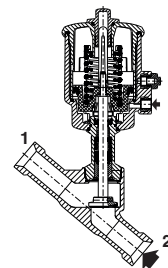
Certificaciones y aprobaciones

- Directiva de equipos bajo presión 2014/68/UE, categoría 1 (DN > 25) o artículo 4.3 (DN ≤ 25)
- Seguridad funcional de las máquinas: EN ISO 13849-1
- Conformidad Reach
- IEC 61508 estándar (ruta 2010 versión 2_h) certificado con niveles de integridad: SIL 2 para HFT = 0
- Las válvulas cumplen todas las directrices UE y EAC pertinentes
- Compatible con RoHS

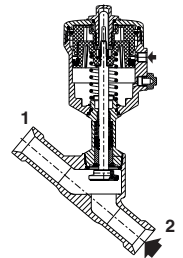
(1) La temperatura ambiente mínima de la válvula se determina por los límites de temperatura mínimos indicados.



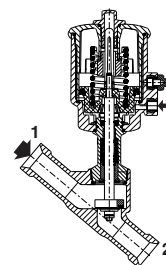
Función NC, entrada bajo el clapet, actuador de plástico de 63 mm



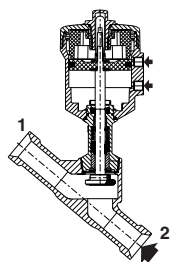
Función NA, entrada bajo el clapet, actuador de acero inoxidable de 63 mm



Función NC, entrada sobre el clapet, actuador de plástico de 63 mm



Función biestable, actuador de acero inoxidable de 63 mm



Opciones ⁽¹⁾

- Certificada para contacto con alimentos; piezas húmedas CE 1935/2004 y FDA CFR21
- Presión de aplicación de oxígeno limitada a 15 bar (220 psi), temperaturas ambiente y del fluido limitadas a +60 °C (140 °F)
- Atmósferas explosivas, compatible con ATEX y IECEx
- Servicio de vacío del fluido hasta 10⁻³ mb (10⁻³ Torr)
- Indicador visual de posición para actuadores de plástico de 32 mm y 50 mm (indicadores de posición estándares para otros tamaños de actuadores de plástico y actuadores de acero inoxidable)
- Pilotaje (ver páginas del catálogo específicas)
- Amplia gama de cajas de finales de carrera y posicionadores numéricos (ver páginas del catálogo específicas)
- Certificado de composición del material del cuerpo de la válvula 3.1

⁽¹⁾ Ver selección de opciones y accesorios (página 19)

Especificaciones (extremos para soldar ISO 1127)

Ø exter. del tubo	Ø inter. del tubo	DN	Coeficiente de caudal		Presión pilotaje		Presión diferencial de funcionamiento			Diámetro del actuador	Dimensiones/tipo ⁽²⁾	Conexión de pilotaje	Número de catálogo	
							bar (psi)	Aire, gas inerte (*)	Agua, aceite, líquidos (*)				Vapor ⁽¹⁾ ≤ 140 °C (≤ 284 °F)	Extremo para soldar conforme a la norma ISO 1127
			m ³ /h (gal/min)	l/min	Mín.	Máx.								Actuador de plástico
NC - Normalmente cerrada, entrada bajo el clapet														
17,2	14	10	2,5 (2,9)	41	4,7 (75)	10 (150)	16 (240)	16 (240)	10 (150)	32	01	G* NPT	W290D011WSA0000 W290D012WSA0000	W290D01PWSA0000 W290D01QWSA0000
21,3	18,1	15	4,7 (5,4)	78	4,7 (75)	10 (150)	10 (150)	10 (150)	10 (150)	32	01	G* NPT	W290D021WSA0000 W290D022WSA0000	W290D02PWSA0000 W290D02QWSA0000
			5,4 (6,2)	90	4,5 (70)	10 (150)	16 (240)	16 (240)	10 (150)	50	02	G* NPT ⁽³⁾	W290D023WSA0000 W290D024WSA0000	W290D02RWSA0000 W290D02SWSA0000
					2,8 (45)	10 (150)	16 (240)	16 (240)	10 (150)	63	03	G* NPT ⁽³⁾	W290D025WSA0000 W290D026WSA0000	W290D02TWSA0000 W290D02UWSA0000
			7,5 (8,7)	125	4,7 (75)	10 (150)	6 (90)	6 (90)	6 (90)	32	01	G* NPT ⁽³⁾	W290D031WSA0000 W290D032WSA0000	W290D03PWSA0000 W290D03QWSA0000
26,9	23,7	20	6,8 (7,9)	113	4,5 (70)	10 (150)	10 (150)	10 (150)	10 (150)	50	02	G* NPT ⁽³⁾	W290D033WSA0000 W290D034WSA0000	W290D03RWSA0000 W290D03SWSA0000
					4,5 (70)	10 (150)	16 (240)	16 (240)	10 (150)	63	03	G* NPT ⁽³⁾	W290D035WSA0000 W290D036WSA0000	W290D03TWSA0000 W290D03UWSA0000
			2,8 (45)	10 (150)	12 (180)	12 (180)	10 (150)	63	03	G* NPT ⁽³⁾	W290D735WSA0000 W290D736WSA0000	W290D73TWSA0000 W290D73UWSA0000		
			12,9 (15)	215	4,5 (70)	10 (150)	6 (90)	6 (90)	6 (90)	50	02	G* NPT ⁽³⁾	W290D043WSA0000 W290D044WSA0000	W290D04RWSA0000 W290D04SWSA0000
33,7	29,7	25	14,9 (17,3)	248	4,5 (70)	10 (150)	10 (150)	10 (150)	10 (150)	63	03	G* NPT ⁽³⁾	W290D045WSA0000 W290D046WSA0000	W290D04TWSA0000 W290D04UWSA0000
			15,4 (17,8)	256	4,5 (70)	10 (150)	16 (240)	16 (240)	10 (150)	90	04	G* NPT ⁽³⁾	W290D04BWSA0000 W290D04CWSA0000	W290D04XWSA0000 W290D04YWSA0000
			14,9 (17,3)	248	2,8 (45)	10 (150)	6 (90)	6 (90)	6 (90)	63	03	G* NPT ⁽³⁾	W290D745WSA0000 W290D746WSA0000	W290D74TWSA0000 W290D74UWSA0000
			15,4 (17,8)	256	2,8 (45)	10 (150)	12 (180)	12 (180)	10 (150)	90	04	G* NPT ⁽³⁾	W290D74BWSA0000 W290D74CWSA0000	W290D74XWSA0000 W290D74YWSA0000

(*) Verifique la compatibilidad de los materiales en contacto con fluidos.

⁽¹⁾ Solo con actuador de acero inoxidable.

⁽²⁾ Para las dimensiones, consulte los dibujos de cada tipo de construcción en las siguientes páginas.

⁽³⁾ Actuador de plástico: NPTF / Actuador de acero inoxidable: NPT

Especificaciones (extremos para soldar ISO 1127)

Ø exter. del tubo	Ø inter. del tubo	DN	Coeficiente de caudal		Presión pilotaje		Presión diferencial de funcionamiento			Diámetro del actuador	Dimensiones/tipo (2)	Conexión de pilotaje	Número de catálogo	
							Aire, gas inerte (*)	Agua, aceite, líquidos (*)	Vapor (1) ≤ 140 °C (≤ 284 °F)				Extremo para soldar conforme a la norma ISO 1127	
			m³/h (gal/min)	l/min	Mín.	Máx.							Actuador de plástico	Actuador de acero inoxidable
42,4	38,4	32	27,3 (31,6)	455	4,5 (70)	10 (150)	6 (90)	6 (90)	6 (90)	63	03	G*	W290D055WSA0000	W290D05TWSA0000
			NPT (3)	W290D056WSA0000	W290D05UWSA0000									
			28,5 (33)	475	4,5 (70)	10 (150)	12 (180)	12 (180)	10 (150)	90	04	G*	W290D05BWSA0000	W290D05XWSA0000
			NPT (3)	W290D05CWSA0000	W290D05YWSA0000									
			27,3 (31,6)	455	2,8 (45)	10 (150)	3 (45)	3 (45)	3 (45)	63	03	G*	W290D755WSA0000	W290D75TWSA0000
		NPT (3)	W290D756WSA0000	W290D75UWSA0000										
		28,5 (33)	475	2,8 (45)	10 (150)	7 (105)	7 (105)	7 (105)	90	04	G*	W290D75BWSA0000	W290D75XWSA0000	
		NPT (3)	W290D75CWSA0000	W290D75YWSA0000										
		32,3 (37,5)	538	4 (60)	10 (150)	16 (240)	16 (240)	10 (150)	125	05	G*	W290D05HWSA0000	-	
		NPT (3)	W290D05JWSA0000	-										
48,3	44,3	40	33,7 (39)	561	4,5 (70)	10 (150)	4 (60)	4 (60)	4 (60)	63	03	G*	W290D065WSA0000	W290D06TWSA0000
			NPT (3)	W290D066WSA0000	W290D06UWSA0000									
			35,4 (41)	590	4,5 (70)	10 (150)	8 (120)	8 (120)	8 (120)	90	04	G*	W290D06BWSA0000	W290D06XWSA0000
			NPT (3)	W290D06CWSA0000	W290D06YWSA0000									
			40,2 (46,6)	670	4 (60)	10 (150)	16 (240)	16 (240)	10 (150)	125	05	G*	W290D06HWSA0000	-
		NPT (3)	W290D06JWSA0000	-										
		35,4 (41)	590	2,8 (45)	10 (150)	4 (58)	4 (58)	4 (58)	90	04	G*	W290D76BWSA0000	W290D76XWSA0000	
		NPT (3)	W290D76CWSA0000	W290D76YWSA0000										
		40,2 (46,6)	670	2,5 (40)	10 (150)	10 (150)	10 (150)	10 (150)	125	05	G*	W290D76HWSA0000	-	
		NPT (3)	W290D76JWSA0000	-										
60,3	56,3	50	51 (59,1)	850	4,5 (70)	10 (150)	2,5 (40)	2,5 (40)	2,5 (40)	63	03	G*	W290D075WSA0000	W290D07TWSA0000
			NPT (3)	W290D076WSA0000	W290D07UWSA0000									
		55,1 (63,8)	918	4,5 (70)	10 (150)	6 (90)	6 (90)	6 (90)	90	04	G*	W290D07BWSA0000	W290D07XWSA0000	
		NPT (3)	W290D07CWSA0000	W290D07YWSA0000										
		70,4 (81,6)	1173	4 (60)	10 (150)	10 (150)	10 (150)	10 (150)	125	05	G*	W290D07HWSA0000	-	
				NPT (3)	W290D07JWSA0000	-								
		2,5 (40)	10 (150)	5 (75)	5 (75)	5 (75)	5 (75)	5 (75)	125	05	G*	W290D77HWSA0000	-	
NPT (3)	W290D77JWSA0000	-												
76,1	72,1	65	90,4 (104,8)	1506	4,5 (70)	10 (150)	2 (30)	2 (30)	2 (30)	90	04	G*	W290D08BWSA0000	W290D08XWSA0000
			NPT (3)	W290D08CWSA0000	W290D08YWSA0000									
109,1 (126,5)	1818	4 (60)	10 (150)	6 (90)	6 (90)	6 (90)	125	05	G*	W290D08HWSA0000	-			
NPT (3)	W290D08JWSA0000	-												
NA - Normalmente abierta, entrada bajo el clapet														
17,2	14	10	2,5 (2,9)	41	IX (*)	10 (150)	16 (240)	16 (240)	10 (150)	32	01	G*	W290D111WSA0000	W290D11PWSA0000
			NPT	W290D112WSA0000	W290D11QWSA0000									
21,3	18,1	15	4,7 (5,4)	78	IX (*)	10 (150)	16 (240)	16 (240)	10 (150)	32	01	G*	W290D121WSA0000	W290D12PWSA0000
			NPT	W290D122WSA0000	W290D12QWSA0000									
		5,4 (6,2)	90	I (*)	10 (150)	16 (240)	16 (240)	10 (150)	50	02	G*	W290D123WSA0000	W290D12RWSA0000	
				NPT (3)	W290D124WSA0000	W290D12SWSA0000								
II (*)	10 (150)	16 (240)	16 (240)	10 (150)	10 (150)	10 (150)	63	03	G*	W290D125WSA0000	W290D12TWSA0000			
		NPT (3)	W290D126WSA0000	W290D12UWSA0000										

(*) Verifique la compatibilidad de los materiales en contacto con fluidos.

(*) La presión mínima de pilotaje varía en función de la presión diferencial, ver página 18

(1) Solo con actuador de acero inoxidable.

(2) Para las dimensiones, consulte los dibujos de cada tipo de construcción en las siguientes páginas.

(3) Actuador de plástico: NPTF / Actuador de acero inoxidable: NPT

Especificaciones (extremos para soldar ISO 1127)

Ø exter. del tubo	Ø inter. del tubo	DN	Coeficiente de caudal		Presión pilotaje		Presión diferencial de funcionamiento			Diámetro del actuador	Dimensiones (tipo ⁽²⁾)	Conexión de pilotaje	Número de catálogo		
							bar (psi)						Extremo para soldar conforme a la norma ISO 1127		
			Kv (Cv)	m ³ /h (gal/min)	l/min	bar (psi)		Aire, gas inerte (*)	Agua, aceite, líquidos (*)				Vapor ⁽¹⁾ ≤ 140 °C (≤ 284 °F)	Cuerpo de acero inoxidable	
						Mín.	Máx.							Actuador de plástico	Actuador de acero inoxidable
26,9	23,7	20	7,5 (8,7)	125	IX (*)	10 (150)	16 (240)	16 (240)	10 (150)	32	01	G* NPT	W290D131WSA0000	W290D13PWSA0000	
													W290D132WSA0000	W290D13QWSA0000	
			6,8 (7,9)	113	I (*)	10 (150)	16 (240)	16 (240)	10 (150)	50	02	G* NPT ⁽³⁾	W290D133WSA0000	W290D13RWSA0000	
													W290D134WSA0000	W290D13SWSA0000	
					II (*)	10 (150)	16 (240)	16 (240)	10 (150)	63	03	G* NPT ⁽³⁾	W290D135WSA0000	W290D13TWSA0000	
													W290D136WSA0000	W290D13UWSA0000	
33,7	29,7	25	12,9 (15)	215	I (*)	10 (150)	16 (240)	16 (240)	10 (150)	50	02	G* NPT ⁽³⁾	W290D143WSA0000	W290D14RWSA0000	
													W290D144WSA0000	W290D14SWSA0000	
			14,9 (17,3)	248	II (*)	10 (150)	16 (240)	16 (240)	10 (150)	63	03	G* NPT ⁽³⁾	W290D145WSA0000	W290D14TWSA0000	
													W290D146WSA0000	W290D14UWSA0000	
			15,4 (17,8)	256	III (*)	10 (150)	16 (240)	16 (240)	10 (150)	90	04	G* NPT ⁽³⁾	W290D148WSA0000	W290D14XWSA0000	
													W290D14CWSA0000	W290D14YWSA0000	
42,4	38,4	32	27,3 (31,6)	455	II (*)	10 (150)	16 (240)	16 (240)	10 (150)	63	03	G* NPT ⁽³⁾	W290D155WSA0000	W290D15TWSA0000	
													W290D156WSA0000	W290D15UWSA0000	
			28,5 (33)	475	III (*)	10 (150)	16 (240)	16 (240)	10 (150)	90	04	G* NPT ⁽³⁾	W290D158WSA0000	W290D15XWSA0000	
													W290D15CWSA0000	W290D15YWSA0000	
			32,3 (37,4)	538	IV (*)	10 (150)	16 (240)	16 (240)	10 (150)	125	05	G* NPT ⁽³⁾	W290D15HWSA0000	-	
													W290D15JWSA0000	-	
48,3	44,3	40	33,7 (39)	561	II (*)	10 (150)	11 (160)	11 (160)	10 (150)	63	03	G* NPT ⁽³⁾	W290D165WSA0000	W290D16TWSA0000	
													W290D166WSA0000	W290D16UWSA0000	
			35,4 (41)	590	III (*)	10 (150)	16 (240)	16 (240)	10 (150)	90	04	G* NPT ⁽³⁾	W290D168WSA0000	W290D16XWSA0000	
													W290D16CWSA0000	W290D16YWSA0000	
			40,2 (46,6)	670	IV (*)	10 (150)	16 (240)	16 (240)	10 (150)	125	05	G* NPT ⁽³⁾	W290D16HWSA0000	-	
													W290D16JWSA0000	-	
60,3	56,3	50	51 (59,1)	850	II (*)	10 (150)	7 (105)	7 (105)	7 (105)	63	03	G* NPT ⁽³⁾	W290D175WSA0000	W290D17TWSA0000	
													W290D176WSA0000	W290D17UWSA0000	
			55,1 (63,8)	918	III (*)	10 (150)	13 (200)	13 (200)	10 (150)	90	04	G* NPT ⁽³⁾	W290D178WSA0000	W290D17XWSA0000	
													W290D17CWSA0000	W290D17YWSA0000	
			70,4 (81,6)	1173	IV (*)	10 (150)	16 (240)	16 (240)	10 (150)	125	05	G* NPT ⁽³⁾	W290D17HWSA0000	-	
													W290D17JWSA0000	-	
76,1	72,1	65	90,4 (104,8)	1506	III (*)	10 (150)	7 (105)	7 (105)	7 (105)	90	04	G* NPT ⁽³⁾	W290D188WSA0000	W290D18XWSA0000	
													W290D18CWSA0000	W290D18YWSA0000	
			109,1 (126,5)	1818	IV (*)	10 (150)	16 (240)	16 (240)	10 (150)	125	05	G* NPT ⁽³⁾	W290D18HWSA0000	-	
													W290D18JWSA0000	-	
NC - Normalmente cerrada, entrada sobre el clapet (versión recomendada para aplicaciones con vapor a cadencia elevada)															
17,2	14	10	2,7 (3,1)	45	X (*)	10 (150)	10 (150)	-	10 (150)	32	01	G* NPT	W290D311WSA0000	W290D31PWSA0000	
													W290D312WSA0000	W290D31QWSA0000	
21,3	18,1	15	5 (5,8)	83	X (*)	10 (150)	10 (150)	-	10 (150)	32	01	G* NPT	W290D321WSA0000	W290D32PWSA0000	
													W290D322WSA0000	W290D32QWSA0000	
			4,8 (5,5)	80	V (*)	10 (150)	10 (150)	-	10 (150)	50	02	G* NPT ⁽³⁾	W290D323WSA0000	W290D32RWSA0000	
													W290D324WSA0000	W290D32SWSA0000	
					VI (*)	10 (150)	10 (150)	-	10 (150)	63	03	G* NPT ⁽³⁾	W290D325WSA0000	W290D32TWSA0000	
													W290D326WSA0000	W290D32UWSA0000	

(*) Verifique la compatibilidad de los materiales en contacto con fluidos.
 (*) La presión mínima de pilotaje varía en función de la presión diferencial, ver página 18
⁽¹⁾ Solo con actuador de acero inoxidable.
⁽²⁾ Para las dimensiones, consulte los dibujos de cada tipo de construcción en las siguientes páginas.
⁽³⁾ Actuador de plástico: NPTF / Actuador de acero inoxidable: NPT

Especificaciones (extremos para soldar ISO 1127)

Ø exter. del tubo	Ø inter. del tubo	DN	Coeficiente de caudal		Presión pilotaje		Presión diferencial de funcionamiento			Diámetro del actuador	Dimensiones/tipo (2)	Conexión de pilotaje	Número de catálogo			
							Aire, gas inerte (*)	Agua, aceite, líquidos (*)	Vapor (1) ≤ 140 °C (≤ 284 °F)				Extremo para soldar conforme a la norma ISO 1127			
			m³/h (gal/min)	l/min	Mín.	Máx.							Actuador de plástico	Actuador de acero inoxidable		
26,9	23,7	20	7,8 (9)	130	X (*)	10 (150)	10 (150)	-	10 (150)	32	01	G*	W290D331WSA0000	W290D33PWSA0000		
													NPT	W290D332WSA0000	W290D33QWSA0000	
			7,2 (8,3)	120	V (*)	10 (150)	10 (150)	-	10 (150)	50	02	G*	W290D333WSA0000	W290D33RWSA0000		
													NPT (3)	W290D334WSA0000	W290D33SWSA0000	
					VI (*)	10 (150)	10 (150)	-	10 (150)	63	03	G*	W290D335WSA0000	W290D33TWSA0000		
													NPT (3)	W290D336WSA0000	W290D33UWSA0000	
33,7	29,7	25	13,2 (15,3)	220	V (*)	10 (150)	10 (150)	-	10 (150)	50	02	G*	W290D343WSA0000	W290D34RWSA0000		
													NPT (3)	W290D344WSA0000	W290D34SWSA0000	
			15,9 (18,4)	265	VI (*)	10 (150)	10 (150)	-	10 (150)	63	03	G*	W290D345WSA0000	W290D34TWSA0000		
													NPT (3)	W290D346WSA0000	W290D34UWSA0000	
					28,3 (32,8)	471	VI (*)	10 (150)	10 (150)	-	10 (150)	63	03	G*	W290D355WSA0000	W290D35TWSA0000
															NPT (3)	W290D356WSA0000
25,4 (29,4)	423	VII (*)	10 (150)	10 (150)	-	10 (150)	90	04	G*	W290D35BWSA0000	W290D35XWSA0000					
										NPT (3)	W290D35CWSA0000	W290D35YWSA0000				
48,3	43,3	40	37,9 (44)	631	VI (*)	10 (150)	10 (150)	-	10 (150)	63	03	G*	W290D365WSA0000	W290D36TWSA0000		
													NPT (3)	W290D366WSA0000	W290D36UWSA0000	
			31,9 (37)	531	VII (*)	10 (150)	10 (150)	-	10 (150)	90	04	G*	W290D36BWSA0000	W290D36XWSA0000		
													NPT (3)	W290D36CWSA0000	W290D36YWSA0000	
60,3	56,3	50	56 (65)	933	VI (*)	10 (150)	9 (135)	-	9 (135)	63	03	G*	W290D375WSA0000	W290D37TWSA0000		
													NPT (3)	W290D376WSA0000	W290D37UWSA0000	
			49 (56,8)	816	VII (*)	10 (150)	10 (150)	-	10 (150)	90	04	G*	W290D37BWSA0000	W290D37XWSA0000		
													NPT (3)	W290D37CWSA0000	W290D37YWSA0000	
76,1	72,1	65	67,8 (78,6)	1130	VII (*)	10 (150)	10 (150)	-	10 (150)	90	04	G*	W290D38BWSA0000	W290D38XWSA0000		
													NPT (3)	W290D38CWSA0000	W290D38YWSA0000	
Función biestable (versión recomendada para cadencia elevada)																
17,2	14	10	2,5 (2,9)	41	XII (*)	8 (120)	10 (150)	10 (150)	-	32	01	G*	W290D411WSA0000	W290D41PWSA0000		
													NPT	W290D412WSA0000	W290D41QWSA0000	
21,3	18,1	15	4,7 (5,4)	78	XII (*)	8 (120)	10 (150)	10 (150)	-	32	01	G*	W290D421WSA0000	W290D42PWSA0000		
													NPT	W290D422WSA0000	W290D42QWSA0000	
			5,4 (6,2)	90	X (*)	8 (120)	10 (150)	10 (150)	-	50	02	G*	W290D423WSA0000	W290D42RWSA0000		
													NPT (3)	W290D424WSA0000	W290D42SWSA0000	
					XI (*)	8 (120)	10 (150)	10 (150)	-	63	03	G*	W290D425WSA0000	W290D42TWSA0000		
													NPT (3)	W290D426WSA0000	W290D42UWSA0000	
26,9	23,7	20	7,5 (8,7)	125	XII (*)	8 (120)	10 (150)	10 (150)	-	32	01	G*	W290D431WSA0000	W290D43PWSA0000		
													NPT	W290D432WSA0000	W290D43QWSA0000	
			6,8 (7,9)	113	X (*)	8 (120)	10 (150)	10 (150)	-	50	02	G*	W290D433WSA0000	W290D43RWSA0000		
													NPT (3)	W290D434WSA0000	W290D43SWSA0000	
					XI (*)	8 (120)	10 (150)	10 (150)	-	63	03	G*	W290D435WSA0000	W290D43TWSA0000		
													NPT (3)	W290D436WSA0000	W290D43UWSA0000	
33,7	29,7	25	12,9 (15)	215	X (*)	8 (120)	10 (150)	10 (150)	-	50	02	G*	W290D443WSA0000	W290D44RWSA0000		
													NPT (3)	W290D444WSA0000	W290D44SWSA0000	
			14,9 (17,3)	248	XI (*)	8 (120)	10 (150)	10 (150)	-	63	03	G*	W290D445WSA0000	W290D44TWSA0000		
													NPT (3)	W290D446WSA0000	W290D44UWSA0000	

(*) Verifique la compatibilidad de los materiales en contacto con fluidos.

(*) La presión mínima de pilotaje varía en función de la presión diferencial, ver página 18

(1) Solo con actuador de acero inoxidable.

(2) Para las dimensiones, consulte los dibujos de cada tipo de construcción en las siguientes páginas.

(3) Actuador de plástico: NPTF / Actuador de acero inoxidable: NPT

Especificaciones (extremos para soldar SMS 3008)

Ø exter. del tubo	Ø inter. del tubo	DN	Coeficiente de caudal		Presión pilotaje		Presión diferencial de funcionamiento			Diámetro del actuador	Dimensiones/tipo ⁽¹⁾	Conexión de pilotaje	Número de catálogo		
			Kv (Cv)	m ³ /h (gal/min)	bar (psi)	Mín.	Máx.	bar (psi)					Extremo para soldar conforme a la norma SMS 3008	Cuerpo de acero inoxidable	
								Aire, gas inerte (*)	Agua, aceite, líquidos (*)						Vapor ⁽¹⁾ ≤ 140 °C (≤ 284 °F)
NC - Normalmente cerrada, entrada bajo el clapet															
25	22,6	25	12,9 (15)	215	4,5 (70)	10 (150)	6 (90)	6 (90)	6 (90)	50	02	G*	W290D0432SA0000	W290D04R2SA0000	
												NPT ⁽³⁾	W290D0442SA0000	W290D04S2SA0000	
			14,9 (17,3)	248	4,5 (70)	10 (150)	10 (150)	10 (150)	10 (150)	63	03	G*	W290D0452SA0000	W290D04T2SA0000	
												NPT ⁽³⁾	W290D0462SA0000	W290D04U2SA0000	
			15,4 (17,8)	256	4,5 (70)	10 (150)	16 (240)	16 (240)	10 (150)	90	04	G*	W290D04B2SA0000	W290D04X2SA0000	
										NPT ⁽³⁾	W290D04C2SA0000	W290D04Y2SA0000			
			14,9 (17,3)	248	2,8 (45)	10 (150)	6 (90)	6 (90)	6 (90)	63	03	G*	W290D7452SA0000	W290D74T2SA0000	
											NPT ⁽³⁾	W290D7462SA0000	W290D74U2SA0000		
			15,4 (17,8)	256	2,8 (45)	10 (150)	12 (180)	12 (180)	10 (150)	90	04	G*	W290D74B2SA0000	W290D74X2SA0000	
											NPT ⁽³⁾	W290D74C2SA0000	W290D74Y2SA0000		
33,7	31,3	32	27,3 (31,6)	455	4,5 (70)	10 (150)	6 (90)	6 (90)	6 (90)	63	03	G*	W290D0552SA0000	W290D05T2SA0000	
												NPT ⁽³⁾	W290D0562SA0000	W290D05U2SA0000	
			28,5 (33)	475	4,5 (70)	10 (150)	12 (180)	12 (180)	10 (150)	90	04	G*	W290D05B2SA0000	W290D05X2SA0000	
													NPT ⁽³⁾	W290D05C2SA0000	W290D05Y2SA0000
			27,3 (31,6)	455	2,8 (45)	10 (150)	3 (45)	3 (45)	3 (45)	63	03	G*	W290D7552SA0000	W290D75T2SA0000	
										NPT ⁽³⁾	W290D7562SA0000	W290D75U2SA0000			
			28,5 (33)	475	2,8 (45)	10 (150)	7 (105)	7 (105)	7 (105)	90	04	G*	W290D75B2SA0000	W290D75X2SA0000	
											NPT ⁽³⁾	W290D75C2SA0000	W290D75Y2SA0000		
			32,3 (37,5)	538	4 (60)	10 (150)	16 (240)	16 (240)	10 (150)	125	05	G*	W290D05H2SA0000	-	
											NPT ⁽³⁾	W290D05J2SA0000	-		
38	35,6	40	33,7 (39)	561	4,5 (70)	10 (150)	4 (60)	4 (60)	4 (60)	63	03	G*	W290D0652SA0000	W290D06T2SA0000	
												NPT ⁽³⁾	W290D0662SA0000	W290D06U2SA0000	
			35,4 (41)	590	4,5 (70)	10 (150)	8 (120)	8 (120)	8 (120)	90	04	G*	W290D06B2SA0000	W290D06X2SA0000	
													NPT ⁽³⁾	W290D06C2SA0000	W290D06Y2SA0000
			40,2 (46,6)	670	4 (60)	10 (150)	16 (240)	16 (240)	10 (150)	125	05	G*	W290D06H2SA0000	-	
										NPT ⁽³⁾	W290D06J2SA0000	-			
			35,4 (41)	590	2,8 (45)	10 (150)	4 (58)	4 (58)	4 (58)	90	04	G*	W290D76B2SA0000	W290D76X2SA0000	
											NPT ⁽³⁾	W290D76C2SA0000	W290D76Y2SA0000		
			40,2 (46,6)	670	2,5 (40)	10 (150)	10 (150)	10 (150)	10 (150)	125	05	G*	W290D76H2SA0000	-	
											NPT ⁽³⁾	W290D76J2SA0000	-		
51	48,6	50	51 (59,1)	850	4,5 (70)	10 (150)	2,5 (40)	2,5 (40)	2,5 (40)	63	03	G*	W290D0752SA0000	W290D07T2SA0000	
												NPT ⁽³⁾	W290D0762SA0000	W290D07U2SA0000	
			55,1 (63,8)	918	4,5 (70)	10 (150)	6 (90)	6 (90)	6 (90)	90	04	G*	W290D07B2SA0000	W290D07X2SA0000	
													NPT ⁽³⁾	W290D07C2SA0000	W290D07Y2SA0000
			70,4 (81,6)	1173	4 (60)	10 (150)	10 (150)	10 (150)	10 (150)	125	05	G*	W290D07H2SA0000	-	
										NPT ⁽³⁾	W290D07J2SA0000	-			
						5 (75)	5 (75)	5 (75)	125	05	G*	W290D77H2SA0000	-		
											NPT ⁽³⁾	W290D77J2SA0000	-		

(*) Verifique la compatibilidad de los materiales en contacto con fluidos.

⁽¹⁾ Solo con actuador de acero inoxidable.

⁽²⁾ Para las dimensiones, consulte los dibujos de cada tipo de construcción en las siguientes páginas.

⁽³⁾ Actuador de plástico: NPTF / Actuador de acero inoxidable: NPT

Especificaciones (extremos para soldar SMS 3008)

Ø exter. del tubo	Ø inter. del tubo	DN	Coeficiente de caudal		Presión pilotaje		Presión diferencial de funcionamiento			Diámetro del actuador (mm)	Dimensiones/tipo (1)	Conexión de pilotaje	Número de catálogo		
			Kv (Cv)	m³/h (gal/min)	l/min	bar (psi)		Aire, gas inerte (*)	Agua, aceite, líquidos (*)				Vapor (1) ≤ 140 °C (≤ 284 °F)	Extremo para soldar conforme a la norma SMS 3008	
						Mín.	Máx.							Actuador de plástico	Actuador de acero inoxidable
NA - Normalmente abierta, entrada bajo el clapet															
25	22,6	25	12,9 (15)	215	I (*)	10 (150)	16 (240)	16 (240)	10 (150)	50	02	G*	W290D1432SA0000	W290D14R2SA0000	
			14,9 (17,3)	248			II (*)	16 (240)	16 (240)			10 (150)	NPT (3)	W290D1442SA0000	W290D14S2SA0000
			15,4 (17,8)	256	III (*)		16 (240)	16 (240)	10 (150)	90	04	G*	W290D1452SA0000	W290D14T2SA0000	
												NPT (3)	W290D1462SA0000	W290D14U2SA0000	
												G*	W290D14B2SA0000	W290D14X2SA0000	
												NPT (3)	W290D14C2SA0000	W290D14Y2SA0000	
33,7	31,3	32	27,3 (31,6)	455	II (*)	10 (150)	16 (240)	16 (240)	10 (150)	63	03	G*	W290D1552SA0000	W290D15T2SA0000	
			28,5 (33)	475			III (*)	16 (240)	16 (240)			10 (150)	NPT (3)	W290D1562SA0000	W290D15U2SA0000
			32,3 (37,4)	538	IV (*)		16 (240)	16 (240)	10 (150)	125	05	G*	W290D15B2SA0000	W290D15X2SA0000	
												NPT (3)	W290D15C2SA0000	W290D15Y2SA0000	
												G*	W290D15H2SA0000	-	
												NPT (3)	W290D15J2SA0000	-	
38	35,6	40	33,7 (39)	561	II (*)	10 (150)	11 (160)	11 (160)	10 (150)	63	03	G*	W290D1652SA0000	W290D16T2SA0000	
			35,4 (41)	590			III (*)	16 (240)	16 (240)			10 (150)	NPT (3)	W290D1662SA0000	W290D16U2SA0000
			40,2 (46,6)	670	IV (*)		16 (240)	16 (240)	10 (150)	125	05	G*	W290D16B2SA0000	W290D16X2SA0000	
												NPT (3)	W290D16C2SA0000	W290D16Y2SA0000	
												G*	W290D16H2SA0000	-	
												NPT (3)	W290D16J2SA0000	-	
51	48,6	50	51 (59,1)	850	II (*)	10 (150)	7 (105)	7 (105)	7 (105)	63	03	G*	W290D1752SA0000	W290D17T2SA0000	
			55,1 (63,8)	918			III (*)	13 (200)	13 (200)			10 (150)	NPT (3)	W290D1762SA0000	W290D17U2SA0000
			70,4 (81,6)	1173	IV (*)		16 (240)	16 (240)	10 (150)	125	05	G*	W290D17B2SA0000	W290D17X2SA0000	
												NPT (3)	W290D17C2SA0000	W290D17Y2SA0000	
												G*	W290D17H2SA0000	-	
												NPT (3)	W290D17J2SA0000	-	
NC - Normalmente cerrada, entrada sobre el clapet (versión recomendada para aplicaciones con vapor a cadencia elevada)															
25	22,6	25	13,2 (15,3)	220	V (*)	10 (150)	10 (150)	-	10 (150)	50	02	G*	W290D3432SA0000	W290D34R2SA0000	
			15,9 (18,4)	265			VI (*)	10 (150)	10 (150)			10 (150)	NPT (3)	W290D3442SA0000	W290D34S2SA0000
			28,3 (32,8)	471	VI (*)		10 (150)	10 (150)	10 (150)	63	03	G*	W290D3452SA0000	W290D34T2SA0000	
												NPT (3)	W290D3462SA0000	W290D34U2SA0000	
												G*	W290D3552SA0000	W290D35T2SA0000	
												NPT (3)	W290D3562SA0000	W290D35U2SA0000	
33,7	31,3	32	25,4 (29,4)	423	VII (*)	10 (150)	10 (150)	-	10 (150)	90	04	G*	W290D35B2SA0000	W290D35X2SA0000	
			28,3 (32,8)	471			10 (150)	10 (150)	10 (150)			NPT (3)	W290D35C2SA0000	W290D35Y2SA0000	
			37,9 (44)	631	VI (*)		10 (150)	10 (150)	10 (150)	63	03	G*	W290D3652SA0000	W290D36T2SA0000	
												NPT (3)	W290D3662SA0000	W290D36U2SA0000	
												G*	W290D36B2SA0000	W290D36X2SA0000	
												NPT (3)	W290D36C2SA0000	W290D36Y2SA0000	
38	35,6	40	31,9 (37)	531	VII (*)	10 (150)	10 (150)	-	10 (150)	90	04	G*	W290D3752SA0000	W290D37T2SA0000	
			37,9 (44)	631			10 (150)	10 (150)	10 (150)			NPT (3)	W290D3762SA0000	W290D37U2SA0000	
			56 (65)	933	VI (*)		10 (150)	9 (135)	10 (150)	63	03	G*	W290D37B2SA0000	W290D37X2SA0000	
												NPT (3)	W290D37C2SA0000	W290D37Y2SA0000	
												G*	W290D37E2SA0000	-	
												NPT (3)	W290D37F2SA0000	-	

(*) Verifique la compatibilidad de los materiales en contacto con fluidos.

(*) La presión mínima de pilotaje varía en función de la presión diferencial, ver página 18

(1) Solo con actuador de acero inoxidable.

(2) Para las dimensiones, consulte los dibujos de cada tipo de construcción en las siguientes páginas.

(3) Actuador de plástico: NPTF / Actuador de acero inoxidable: NPT

Especificaciones (extremos para soldar DIN 11850 s2)

Ø exter. del tubo	Ø inter. del tubo	DN	Coeficiente de caudal		Presión pilotaje		Presión diferencial de funcionamiento			Diámetro del actuador (mm)	Dimensiones/tipo ⁽¹⁾	Conexión de pilotaje	Número de catálogo		
			Kv (Cv)	m³/h (gal/min)	l/min	bar (psi)		Aire, gas inerte (*)	Agua, aceite, líquidos (*)				Vapor ⁽¹⁾ ≤ 140 °C (≤ 284 °F)	Extremos para soldar conforme a la norma DIN EN 10357-A (DIN 11850-S2)	
						Mín.	Máx.							Actuador de plástico	Actuador de acero inoxidable
NC - Normalmente cerrada, entrada bajo el clapet															
19	16	15	5,4 (6,2)	90	4,5 (70)	10 (150)	16 (240)	16 (240)	10 (150)	50	02	G*	W290D0231SA0000	W290D02R1SA0000	
					NPT ⁽³⁾	W290D0241SA0000	W290D02S1SA0000								
					2,8 (45)	10 (150)	16 (240)	16 (240)	10 (150)	63	03	G*	W290D0251SA0000	W290D02T1SA0000	
					NPT ⁽³⁾	W290D0261SA0000	W290D02U1SA0000								
23	20	20	6,8 (7,9)	113	4,5 (70)	10 (150)	10 (150)	10 (150)	10 (150)	50	02	G*	W290D0331SA0000	W290D03R1SA0000	
					NPT ⁽³⁾	W290D0341SA0000	W290D03S1SA0000								
					4,5 (70)	10 (150)	16 (240)	16 (240)	10 (150)	63	03	G*	W290D0351SA0000	W290D03T1SA0000	
					NPT ⁽³⁾	W290D0361SA0000	W290D03U1SA0000								
2,8 (45)	10 (150)	12 (180)	12 (180)	10 (150)	63	03	G*	W290D7351SA0000	W290D73T1SA0000						
NPT ⁽³⁾	W290D7361SA0000	W290D73U1SA0000													
29	26	25	12,9 (15)	215	4,5 (70)	10 (150)	6 (90)	6 (90)	6 (90)	50	02	G*	W290D0431SA0000	W290D04R1SA0000	
			NPT ⁽³⁾	W290D0441SA0000	W290D04S1SA0000										
			14,9 (17,3)	248	4,5 (70)	10 (150)	10 (150)	10 (150)	10 (150)	63	03	G*	W290D0451SA0000	W290D04T1SA0000	
			NPT ⁽³⁾	W290D0461SA0000	W290D04U1SA0000										
			15,4 (17,8)	256	4,5 (70)	10 (150)	16 (240)	16 (240)	10 (150)	90	04	G*	W290D04B1SA0000	W290D04X1SA0000	
			NPT ⁽³⁾	W290D04C1SA0000	W290D04Y1SA0000										
14,9 (17,3)	248	2,8 (45)	10 (150)	6 (90)	6 (90)	6 (90)	63	03	G*	W290D7451SA0000	W290D74T1SA0000				
NPT ⁽³⁾	W290D7461SA0000	W290D74U1SA0000													
15,4 (17,8)	256	2,8 (45)	10 (150)	12 (180)	12 (180)	10 (150)	90	04	G*	W290D74B1SA0000	W290D74X1SA0000				
NPT ⁽³⁾	W290D74C1SA0000	W290D74Y1SA0000													
35	32	32	27,3 (31,6)	455	4,5 (70)	10 (150)	6 (90)	6 (90)	6 (90)	63	03	G*	W290D0551SA0000	W290D05T1SA0000	
			NPT ⁽³⁾	W290D0561SA0000	W290D05U1SA0000										
			28,5 (33)	475	4,5 (70)	10 (150)	12 (180)	12 (180)	10 (150)	90	04	G*	W290D05B1SA0000	W290D05X1SA0000	
			NPT ⁽³⁾	W290D05C1SA0000	W290D05Y1SA0000										
			27,3 (31,6)	455	2,8 (45)	10 (150)	3 (45)	3 (45)	3 (45)	63	03	G*	W290D7551SA0000	W290D75T1SA0000	
NPT ⁽³⁾	W290D7561SA0000	W290D75U1SA0000													
28,5 (33)	475	2,8 (45)	10 (150)	7 (105)	7 (105)	7 (105)	90	04	G*	W290D75B1SA0000	W290D75X1SA0000				
NPT ⁽³⁾	W290D75C1SA0000	W290D75Y1SA0000													
41	38	40	33,7 (39)	561	4,5 (70)	10 (150)	4 (60)	4 (60)	4 (60)	63	03	G*	W290D0651SA0000	W290D06T1SA0000	
			NPT ⁽³⁾	W290D0661SA0000	W290D06U1SA0000										
			35,4 (41)	590	4,5 (70)	10 (150)	8 (120)	8 (120)	8 (120)	90	04	G*	W290D06B1SA0000	W290D06X1SA0000	
			NPT ⁽³⁾	W290D06C1SA0000	W290D06Y1SA0000										
			40,2 (46,6)	670	4 (60)	10 (150)	16 (240)	16 (240)	10 (150)	125	05	G*	W290D06H1SA0000	-	
			NPT ⁽³⁾	W290D06J1SA0000	-										
			35,4 (41)	590	2,8 (45)	10 (150)	4 (58)	4 (58)	4 (58)	90	04	G*	W290D76B1SA0000	W290D76X1SA0000	
			NPT ⁽³⁾	W290D76C1SA0000	W290D76Y1SA0000										
			40,2 (46,6)	670	2,5 (40)	10 (150)	10 (150)	10 (150)	10 (150)	125	05	G*	W290D76H1SA0000	-	
			NPT ⁽³⁾	W290D76J1SA0000	-										

(*) Verifique la compatibilidad de los materiales en contacto con fluidos.

⁽¹⁾ Solo con actuador de acero inoxidable.

⁽²⁾ Para las dimensiones, consulte los dibujos de cada tipo de construcción en las siguientes páginas.

⁽³⁾ Actuador de plástico: NPTF / Actuador de acero inoxidable: NPT

Especificaciones (extremos para soldar DIN 11850 s2)

Ø exter. del tubo	Ø inter. del tubo	DN	Coeficiente de caudal		Presión pilotaje		Presión diferencial de funcionamiento			Diámetro del actuador (mm)	Dimensiones/tipo (1)	Conexión de pilotaje	Número de catálogo			
			Kv (Cv)	m³/h (gal/min)	l/min	bar (psi)	Mín.	Máx.	bar (psi)				Extremos para soldar conforme a la norma DIN EN 10357-A (DIN 11850-S2)			
									Aire, gas inerte (*)				Agua, aceite, líquidos (*)	Vapor (1) ≤ 140 °C (≤ 284 °F)	Cuerpo de acero inoxidable	
												Actuador de plástico	Actuador de acero inoxidable			
53	50	50	51 (59,1)	850	4,5 (70)	10 (150)	2,5 (40)	2,5 (40)	2,5 (40)	63	03	G*	W290D0751SA0000	W290D07T1SA0000		
												NPT (3)	W290D0761SA0000	W290D07U1SA0000		
			55,1 (63,8)	918	4,5 (70)	10 (150)	6 (90)	6 (90)	6 (90)	90	04	G*	W290D07B1SA0000	W290D07X1SA0000		
												NPT (3)	W290D07C1SA0000	W290D07Y1SA0000		
			70,4 (81,6)	1173	4 (60)	10 (150)	10 (150)	10 (150)	10 (150)	125	05	G*	W290D07H1SA0000	-		
												NPT (3)	W290D07J1SA0000	-		
												G*	W290D77H1SA0000	-		
												NPT (3)	W290D77J1SA0000	-		
NA - Normalmente abierta, entrada bajo el clapet																
19	16	15	5,4 (6,2)	90	I(*)	10 (150)	16 (240)	16 (240)	10 (150)	50	02	G*	W290D1231SA0000	W290D12R1SA0000		
							NPT (3)	W290D1241SA0000	W290D12S1SA0000							
					II(*)		16 (240)	16 (240)	10 (150)	63	03	G*	W290D1251SA0000	W290D12T1SA0000		
							NPT (3)	W290D1261SA0000	W290D12U1SA0000							
23	20	20	6,8 (7,9)	113	I(*)	10 (150)	16 (240)	16 (240)	10 (150)	50	02	G*	W290D1331SA0000	W290D13R1SA0000		
							NPT (3)	W290D1341SA0000	W290D13S1SA0000							
					II(*)		16 (240)	16 (240)	10 (150)	63	03	G*	W290D1351SA0000	W290D13T1SA0000		
							NPT (3)	W290D1361SA0000	W290D13U1SA0000							
29	26	25	12,9 (15)	215	I(*)	10 (150)	16 (240)	16 (240)	10 (150)	50	02	G*	W290D1431SA0000	W290D14R1SA0000		
			NPT (3)	W290D1441SA0000			W290D14S1SA0000									
			14,9 (17,3)	248	II(*)		16 (240)	16 (240)	10 (150)	63	03	G*	W290D1451SA0000	W290D14T1SA0000		
			15,4 (17,8)	256	III(*)		16 (240)	16 (240)	10 (150)	90	04	G*	W290D1461SA0000	W290D14U1SA0000		
							NPT (3)	W290D1471SA0000	W290D14V1SA0000							
35	32	32	27,3 (31,6)	455	II(*)	10 (150)	16 (240)	16 (240)	10 (150)	63	03	G*	W290D1551SA0000	W290D15T1SA0000		
			NPT (3)	W290D1561SA0000			W290D15U1SA0000									
			28,5 (33)	475	III(*)		16 (240)	16 (240)	10 (150)	90	04	G*	W290D15B1SA0000	W290D15X1SA0000		
			32,3 (37,4)	538	IV(*)		16 (240)	16 (240)	10 (150)	125	05	G*	W290D15H1SA0000	-		
							NPT (3)	W290D15J1SA0000	-							
41	38	40	33,7 (39)	561	II(*)	10 (150)	11 (160)	11 (160)	10 (150)	63	03	G*	W290D1651SA0000	W290D16T1SA0000		
			NPT (3)	W290D1661SA0000			W290D16U1SA0000									
			35,4 (41)	590	III(*)		16 (240)	16 (240)	10 (150)	90	04	G*	W290D16B1SA0000	W290D16X1SA0000		
			40,2 (46,6)	670	IV(*)		16 (240)	16 (240)	10 (150)	125	05	G*	W290D16C1SA0000	W290D16Y1SA0000		
							NPT (3)	W290D16H1SA0000	-							
							NPT (3)	W290D16J1SA0000	-							
53	50	50	51 (59,1)	850	II(*)	10 (150)	7 (105)	7 (105)	7 (105)	63	03	G*	W290D1751SA0000	W290D17T1SA0000		
			NPT (3)	W290D1761SA0000			W290D17U1SA0000									
			55,1 (63,8)	918	III(*)		13 (200)	13 (200)	10 (150)	90	04	G*	W290D17B1SA0000	W290D17X1SA0000		
			NPT (3)	W290D17C1SA0000		W290D17Y1SA0000										
70,4 (81,6)	1173	IV(*)		16 (240)	16 (240)	10 (150)	125	05	G*	W290D17H1SA0000	-					
							NPT (3)	W290D17J1SA0000	-							

(*) Verifique la compatibilidad de los materiales en contacto con fluidos.

(*) La presión mínima de pilotaje varía en función de la presión diferencial, ver página 18

(1) Solo con actuador de acero inoxidable.

(2) Para las dimensiones, consulte los dibujos de cada tipo de construcción en las siguientes páginas.

(3) Actuador de plástico: NPTF / Actuador de acero inoxidable: NPT

Especificaciones (extremos para soldar DIN 11850 s2)

Ø exter. del tubo	Ø inter. del tubo	DN	Coeficiente de caudal		Presión pilotaje		Presión diferencial de funcionamiento			Diámetro del actuador	Dimensiones/tipo (1)	Conexión de pilotaje	Número de catálogo	
							Aire, gas inerte (*)	Agua, aceite, líquidos (*)	Vapor (1) ≤ 140 °C (≤ 284 °F)				Extremos para soldar conforme a la norma DIN EN 10357-A (DIN 11850-S2)	
			m³/h (gal/min)	l/min	Mín.	Máx.							Actuador de plástico	Actuador de acero inoxidable
NC - Normalmente cerrada, entrada sobre el clapet (versión recomendada para aplicaciones con vapor a cadencia elevada)														
19	16	15	4,8 (5,5)	80	V(*)	10 (150)	10 (150)	-	10 (150)	50	02	G*	W290D3231SA0000	W290D32R1SA0000
					NPT (3)	W290D3241SA0000	W290D32S1SA0000							
					VI(*)	10 (150)	10 (150)	-	10 (150)	63	03	G*	W290D3251SA0000	W290D32T1SA0000
					NPT (3)	W290D3261SA0000	W290D32U1SA0000							
23	20	20	7,2 (8,3)	120	V(*)	10 (150)	10 (150)	-	10 (150)	50	02	G*	W290D3331SA0000	W290D33R1SA0000
					NPT (3)	W290D3341SA0000	W290D33S1SA0000							
					VI(*)	10 (150)	10 (150)	-	10 (150)	63	03	G*	W290D3351SA0000	W290D33T1SA0000
					NPT (3)	W290D3361SA0000	W290D33U1SA0000							
29	26	25	13,2 (15,3)	220	V(*)	10 (150)	10 (150)	-	10 (150)	50	02	G*	W290D3431SA0000	W290D34R1SA0000
			NPT (3)	W290D3441SA0000	W290D34S1SA0000									
			15,9 (18,4)	265	VI(*)	10 (150)	10 (150)	-	10 (150)	63	03	G*	W290D3451SA0000	W290D34T1SA0000
			NPT (3)	W290D3461SA0000	W290D34U1SA0000									
35	32	32	28,3 (32,8)	471	VI(*)	10 (150)	10 (150)	-	10 (150)	63	03	G*	W290D3551SA0000	W290D35T1SA0000
			NPT (3)	W290D3561SA0000	W290D35U1SA0000									
			25,4 (29,4)	423	VII(*)	10 (150)	10 (150)	-	10 (150)	90	04	G*	W290D35B1SA0000	W290D35X1SA0000
			NPT (3)	W290D35C1SA0000	W290D35Y1SA0000									
41	38	40	37,9 (44)	631	VI(*)	10 (150)	10 (150)	-	10 (150)	63	03	G*	W290D3651SA0000	W290D36T1SA0000
			NPT (3)	W290D3661SA0000	W290D36U1SA0000									
			31,9 (37)	531	VII(*)	10 (150)	10 (150)	-	10 (150)	90	04	G*	W290D36B1SA0000	W290D36X1SA0000
			NPT (3)	W290D36C1SA0000	W290D36Y1SA0000									
53	50	50	56 (65)	933	VI(*)	10 (150)	9 (135)	-	9 (135)	63	03	G*	W290D3751SA0000	W290D37T1SA0000
			NPT (3)	W290D3761SA0000	W290D37U1SA0000									
			49 (56,8)	816	VII(*)	10 (150)	10 (150)	-	10 (150)	90	04	G*	W290D37B1SA0000	W290D37X1SA0000
			NPT (3)	W290D37C1SA0000	W290D37Y1SA0000									

(*) Verifique la compatibilidad de los materiales en contacto con fluidos.

(*) La presión mínima de pilotaje varía en función de la presión diferencial, ver página 18

(1) Solo con actuador de acero inoxidable.

(2) Para las dimensiones, consulte los dibujos de cada tipo de construcción en las siguientes páginas.

(3) Actuador de plástico: NPTF / Actuador de acero inoxidable: NPT

Especificaciones (extremos para soldar ASME BPE)

Ø exter. del tubo	Ø inter. del tubo	DN	Coeficiente de caudal		Presión pilotaje		Presión diferencial de funcionamiento			Diámetro del actuador (mm)	Dimensiones/tipo (1)	Conexión de pilotaje	Número de catálogo			
			Kv (Cv)	m³/h (gal/min)	l/min	bar (psi)		Aire, gas inerte (*)	Agua, aceite, líquidos (*)				Vapor (1) ≤ 140 °C (≤ 284 °F)	Extremo para soldar conforme a la norma ASME BPE		
						Mín.	Máx.							Actuador de plástico	Actuador de acero inoxidable	
NC - Normalmente cerrada, entrada bajo el clapet																
9,53	7,75	10	1,9 (2,2)	31	4,7 (75)	10 (150)	16 (240)	10 (150)	32	01	G*	W290D0113SA0000	W290D01P3SA0000			
											NPT (3)	W290D0123SA0000	W290D01Q3SA0000			
12,7	9,4	15	2,5 (2,9)	41	4,7 (75)	10 (150)	10 (150)	10 (150)	32	01	G*	W290D0213SA0000	W290D02P3SA0000			
												NPT (3)	W290D0223SA0000	W290D02Q3SA0000		
			2,6 (3)	43	4,5 (70)	10 (150)	16 (240)	16 (240)	10 (150)	50	02	G*	W290D0233SA0000	W290D02R3SA0000		
													NPT (3)	W290D0243SA0000	W290D02S3SA0000	
						2,8 (45)	10 (150)	16 (240)	16 (240)	10 (150)	63	03	G*	W290D0253SA0000	W290D02T3SA0000	
													NPT (3)	W290D0263SA0000	W290D02U3SA0000	
19,05	15,75	20	4,7 (5,4)	78	4,7 (75)	10 (150)	6 (90)	6 (90)	6 (90)	32	01	G*	W290D0313SA0000	W290D03P3SA0000		
												NPT (3)	W290D0323SA0000	W290D03Q3SA0000		
			6,8 (7,9)	113	4,5 (70)	10 (150)	10 (150)	10 (150)	10 (150)	50	02	G*	W290D0333SA0000	W290D03R3SA0000		
													NPT (3)	W290D0343SA0000	W290D03S3SA0000	
							4,5 (70)	10 (150)	16 (240)	16 (240)	10 (150)	63	03	G*	W290D0353SA0000	W290D03T3SA0000
									12 (180)	12 (180)	10 (150)	63	03	G*	W290D0363SA0000	W290D03U3SA0000
													NPT (3)	W290D0373SA0000	W290D03V3SA0000	
														G*	W290D0383SA0000	W290D03W3SA0000
											NPT (3)	W290D0393SA0000	W290D03X3SA0000			
25,4	22,1	25	12,9 (15)	215	4,5 (70)	10 (150)	6 (90)	6 (90)	6 (90)	50	02	G*	W290D0433SA0000	W290D04R3SA0000		
												NPT (3)	W290D0443SA0000	W290D04S3SA0000		
			14,9 (17,2)	248	4,5 (70)	10 (150)	10 (150)	10 (150)	10 (150)	63	03	G*	W290D0453SA0000	W290D04T3SA0000		
													NPT (3)	W290D0463SA0000	W290D04U3SA0000	
			15,4 (17,8)	256	4,5 (70)	10 (150)	16 (240)	16 (240)	10 (150)	90	04	G*	W290D0483SA0000	W290D04X3SA0000		
													NPT (3)	W290D0493SA0000	W290D04Y3SA0000	
			14,9 (17,2)	248	2,8 (45)	10 (150)	6 (90)	6 (90)	6 (90)	63	03	G*	W290D0433SA0000	W290D04R3SA0000		
													NPT (3)	W290D0443SA0000	W290D04S3SA0000	
			15,4 (17,8)	256	2,8 (45)	10 (150)	12 (180)	12 (180)	10 (150)	90	04	G*	W290D0473SA0000	W290D04Z3SA0000		
													NPT (3)	W290D0483SA0000	W290D04X3SA0000	
38,1	34,8	40	33,7 (39)	561	4,5 (70)	10 (150)	4 (60)	4 (60)	4 (60)	63	03	G*	W290D0653SA0000	W290D06T3SA0000		
												NPT (3)	W290D0663SA0000	W290D06U3SA0000		
			35,4 (41)	590	4,5 (70)	10 (150)	8 (120)	8 (120)	8 (120)	90	04	G*	W290D0683SA0000	W290D06X3SA0000		
													NPT (3)	W290D0693SA0000	W290D06Y3SA0000	
			40,2 (46,6)	670	4 (60)	10 (150)	16 (240)	16 (240)	10 (150)	125	05	G*	W290D06H3SA0000	-		
													NPT (3)	W290D06J3SA0000	-	
			35,4 (41)	590	2,8 (45)	10 (150)	4 (58)	4 (58)	4 (58)	90	04	G*	W290D0763SA0000	W290D07X3SA0000		
													NPT (3)	W290D0773SA0000	W290D07Y3SA0000	
			40,2 (46,6)	670	2,5 (40)	10 (150)	10 (150)	10 (150)	10 (150)	125	05	G*	W290D07H3SA0000	-		
													NPT (3)	W290D07J3SA0000	-	
50,8	47,5	50	51 (59,1)	850	4,5 (70)	10 (150)	2,5 (40)	2,5 (40)	2,5 (40)	63	03	G*	W290D0753SA0000	W290D07T3SA0000		
												NPT (3)	W290D0763SA0000	W290D07U3SA0000		
			55,1 (63,8)	918	4,5 (70)	10 (150)	6 (90)	6 (90)	6 (90)	90	04	G*	W290D0783SA0000	W290D07X3SA0000		
													NPT (3)	W290D0793SA0000	W290D07Y3SA0000	
			70,4 (81,6)	1173	4 (60)	10 (150)	10 (150)	10 (150)	10 (150)	125	05	G*	W290D07H3SA0000	-		
														NPT (3)	W290D07J3SA0000	-
						5 (75)	5 (75)	5 (75)	125	05	G*	W290D07H3SA0000	-			
											NPT (3)	W290D07J3SA0000	-			

(*) Verifique la compatibilidad de los materiales en contacto con fluidos.

(1) Solo con actuador de acero inoxidable.

(2) Para las dimensiones, consulte los dibujos de cada tipo de construcción en las siguientes páginas.

(3) Actuador de plástico: NPTF / Actuador de acero inoxidable: NPT

Especificaciones (extremos para soldar ASME BPE)

Ø exter. del tubo	Ø inter. del tubo	DN	Coeficiente de caudal		Presión pilotaje		Presión diferencial de funcionamiento			Diámetro del actuador	Dimensiones/tipo ⁽¹⁾	Conexión de pilotaje	Número de catálogo	
							bar (psi)	Aire, gas inerte (*)	Agua, aceite, líquidos (*)				Vapor ⁽¹⁾ ≤ 140 °C (≤ 284 °F)	Extremo para soldar conforme a la norma ASME BPE
			m³/h (gal/min)	(l/min)	Mín.	Máx.								Actuador de plástico
NA - Normalmente abierta, entrada bajo el clapet														
9,53	7,75	10	1,9 (2,2)	31	IX (*)	10 (150)	16 (240)	16 (240)	10 (150)	32	01	G* NPT	W290D1113SA0000 W290D1123SA0000	W290D11P3SA0000 W290D11Q3SA0000
12,7	9,4	15	2,5 (2,9)	41	IX (*)	10 (150)	16 (240)	16 (240)	10 (150)	32	01	G* NPT	W290D1213SA0000 W290D1223SA0000	W290D12P3SA0000 W290D12Q3SA0000
			2,6 (3)	43	I (*)	10 (150)	16 (240)	16 (240)	10 (150)	50	02	G* NPT ⁽³⁾	W290D1233SA0000 W290D1243SA0000	W290D12R3SA0000 W290D12S3SA0000
					II (*)	10 (150)	16 (240)	16 (240)	10 (150)	63	03	G* NPT ⁽³⁾	W290D1253SA0000 W290D1263SA0000	W290D12T3SA0000 W290D12U3SA0000
			19,05	15,75	20	4,7 (5,4)	78	IX (*)	10 (150)	10 (150)	10 (150)	10 (150)	32	01
6,8 (7,9)	113	I (*)				10 (150)	16 (240)	16 (240)	10 (150)	50	02	G* NPT ⁽³⁾	W290D1333SA0000 W290D1343SA0000	W290D13R3SA0000 W290D13S3SA0000
		II (*)				10 (150)	16 (240)	16 (240)	10 (150)	63	03	G* NPT ⁽³⁾	W290D1353SA0000 W290D1363SA0000	W290D13T3SA0000 W290D13U3SA0000
25,4	22,1	25				12,9 (15)	215	I (*)	10 (150)	16 (240)	16 (240)	10 (150)	50	02
			14,9 (17,2)	248	II (*)	10 (150)	16 (240)	16 (240)	10 (150)	63	03	G* NPT ⁽³⁾	W290D1453SA0000 W290D1463SA0000	W290D14T3SA0000 W290D14U3SA0000
			15,4 (17,8)	256	III (*)	10 (150)	16 (240)	16 (240)	10 (150)	90	04	G* NPT ⁽³⁾	W290D14B3SA0000 W290D14C3SA0000	W290D14X3SA0000 W290D14Y3SA0000
38,1	34,8	40	33,7 (39)	561	II (*)	10 (150)	11 (160)	11 (160)	10 (150)	63	03	G* NPT ⁽³⁾	W290D1653SA0000 W290D1663SA0000	W290D16T3SA0000 W290D16U3SA0000
			35,4 (41)	590	III (*)	10 (150)	16 (240)	16 (240)	10 (150)	90	04	G* NPT ⁽³⁾	W290D16B3SA0000 W290D16C3SA0000	W290D16X3SA0000 W290D16Y3SA0000
			40,2 (46,6)	670	IV (*)	10 (150)	16 (240)	16 (240)	10 (150)	125	05	G* NPT ⁽³⁾	W290D16H3SA0000 W290D16J3SA0000	- -
50,8	47,5	50	51 (59,1)	850	II (*)	10 (150)	7 (105)	7 (105)	7 (105)	63	03	G* NPT ⁽³⁾	W290D1753SA0000 W290D1763SA0000	W290D17T3SA0000 W290D17U3SA0000
			55,1 (63,8)	918	III (*)	10 (150)	13 (200)	13 (200)	10 (150)	90	04	G* NPT ⁽³⁾	W290D17B3SA0000 W290D17C3SA0000	W290D17X3SA0000 W290D17Y3SA0000
			70,4 (81,6)	1173	IV (*)	10 (150)	16 (240)	16 (240)	10 (150)	125	05	G* NPT ⁽³⁾	W290D17H3SA0000 W290D17J3SA0000	- -

(*) Verifique la compatibilidad de los materiales en contacto con fluidos.

(*) La presión mínima de pilotaje varía en función de la presión diferencial, ver página 18

⁽¹⁾ Solo con actuador de acero inoxidable.

⁽²⁾ Para las dimensiones, consulte los dibujos de cada tipo de construcción en las siguientes páginas.

⁽³⁾ Actuador de plástico: NPTF / Actuador de acero inoxidable: NPT

Especificaciones (extremos para soldar ASME BPE)

Ø exter. del tubo	Ø inter. del tubo	DN	Coeficiente de caudal		Presión pilotaje		Presión diferencial de funcionamiento			Diámetro del actuador (mm)	Dimensiones/tipo (1)	Conexión de pilotaje	Número de catálogo		
			Kv (Cv)	(l/min)	bar (psi)		bar (psi)						Extremo para soldar conforme a la norma ASME BPE		
					m³/h (gal/min)	(l/min)	Mín.	Máx.	Aire, gas inerte (*)				Agua, aceite, líquidos (*)	Vapor (1) ≤ 140 °C (≤ 284 °F)	Actuador de plástico
NC - Normalmente cerrada, entrada sobre el clapet (versión recomendada para aplicaciones con vapor a cadencia elevada)															
9,53	7,75	10	2 (2,3)	33	X(*)	10 (150)	10 (150)	-	10 (150)	32	01	G*	W290D3113SA0000	W290D31P3SA0000	
												NPT (3)	W290D3123SA0000	W290D31Q3SA0000	
12,7	9,4	15	2,7 (3,1)	45	X(*)	10 (150)	10 (150)	-	10 (150)	32	01	G*	W290D3213SA0000	W290D32P3SA0000	
													NPT (3)	W290D3223SA0000	W290D32Q3SA0000
			2,5 (2,9)	41	V(*)	10 (150)	10 (150)	-	10 (150)	50	02	G*	W290D3233SA0000	W290D32R3SA0000	
													NPT (3)	W290D3243SA0000	W290D32S3SA0000
			2,5 (2,9)	41	VI(*)	10 (150)	10 (150)	-	10 (150)	63	03	G*	W290D3253SA0000	W290D32T3SA0000	
												NPT (3)	W290D3263SA0000	W290D32U3SA0000	
19,5	15,75	20	5 (5,8)	83	X(*)	10 (150)	10 (150)	-	10 (150)	32	01	G*	W290D3313SA0000	W290D33P3SA0000	
													NPT (3)	W290D3323SA0000	W290D33Q3SA0000
			7,2 (8,3)	120	V(*)	10 (150)	10 (150)	-	10 (150)	50	02	G*	W290D3333SA0000	W290D33R3SA0000	
													NPT (3)	W290D3343SA0000	W290D33S3SA0000
			7,2 (8,3)	120	VI(*)	10 (150)	10 (150)	-	10 (150)	63	03	G*	W290D3353SA0000	W290D33T3SA0000	
												NPT (3)	W290D3363SA0000	W290D33U3SA0000	
25,4	22,1	25	13,2 (15,3)	220	V(*)	10 (150)	10 (150)	-	10 (150)	50	02	G*	W290D3433SA0000	W290D34R3SA0000	
													NPT (3)	W290D3443SA0000	W290D34S3SA0000
			15,9 (18,4)	265	VI(*)	10 (150)	10 (150)	-	10 (150)	63	03	G*	W290D3453SA0000	W290D34T3SA0000	
												NPT (3)	W290D3463SA0000	W290D34U3SA0000	
38,1	34,8	40	37,9 (44)	631	VI(*)	10 (150)	10 (150)	-	10 (150)	63	03	G*	W290D3653SA0000	W290D36T3SA0000	
													NPT (3)	W290D3663SA0000	W290D36U3SA0000
			31,9 (37)	531	VII(*)	10 (150)	10 (150)	-	10 (150)	90	04	G*	W290D36B3SA0000	W290D36X3SA0000	
												NPT (3)	W290D36C3SA0000	W290D36Y3SA0000	
50,8	47,5	50	56 (65)	933	VI(*)	10 (150)	9 (135)	-	9 (135)	63	03	G*	W290D3753SA0000	W290D37T3SA0000	
													NPT (3)	W290D3763SA0000	W290D37U3SA0000
			49 (56,8)	816	VII(*)	10 (150)	10 (150)	-	10 (150)	90	04	G*	W290D37B3SA0000	W290D37X3SA0000	
												NPT (3)	W290D37C3SA0000	W290D37Y3SA0000	

(*) Verifique la compatibilidad de los materiales en contacto con fluidos.

(*) La presión mínima de pilotaje varía en función de la presión diferencial, ver página 18

(1) Solo con actuador de acero inoxidable.

(2) Para las dimensiones, consulte los dibujos de cada tipo de construcción en las siguientes páginas.

(3) Actuador de plástico: NPTF / Actuador de acero inoxidable: NPT

Guía de selección de productos

Configurador - Archivos CAD

CÓDIGO DEL PRODUCTO

Ancho 290 D 0 3 1 0 S A00 00

Tipo de conexión

W= Extremo para soldar

Serie del producto

290

Letra de revisión

D = Versión inicial

Función

- 0 = Normalmente cerrada
- 1 = Normalmente abierta
- 7 = Normalmente cerrada - Baja presión de pilotaje
- 3 = Normalmente cerrada - Sobre el clapet
- 4 = Doble efecto (biestable)
- P = Normalmente cerrada con clapet perfilado

Diámetro nominal

- 1 = DN10 - 3/8"
- 2 = DN15 - 1/2"
- 3 = DN20 - 3/4"
- 4 = DN25 - 1"
- 5 = DN32 - 1 1/4"
- 6 = DN40 - 1 1/2"
- 7 = DN50 - 2"
- 8 = DN65 - 2 1/2"

Diámetro del actuador - Conexiones de pilotaje

- 1 = Plástico de 32 mm - G 1/8"
- 2 = Plástico de 32 mm - NPTF 1/8"
- 3 = Plástico de 50 mm - G 1/8"
- 4 = Plástico de 50 mm - NPTF 1/8"
- 5 = Plástico de 63 mm - G 1/8"
- 6 = Plástico de 63 mm - NPTF 1/8"
- B = Plástico de 90 mm - G 1/4"
- C = Plástico de 90 mm - NPTF 1/4"
- H = Plástico de 125 mm - G 1/4"
- J = Plástico de 125 mm - NPTF 1/4"
- 9 = Plástico de 63 mm - Placa NAMUR ⁽³⁾
- A = Plástico de 90 mm - Placa NAMUR ⁽³⁾
- F = Plástico de 125 mm - Placa NAMUR ⁽³⁾
- P = Acero inoxidable de 32 mm - G 1/8"
- Q = Acero inoxidable de 32 mm - NPT 1/8"
- R = Acero inoxidable de 50 mm - G 1/8"
- S = Acero inoxidable de 50 mm - NPT 1/8"
- T = Acero inoxidable de 63 mm - G 1/8"
- U = Acero inoxidable de 63 mm - NPT 1/8"
- X = Acero inoxidable de 90 mm - G 1/4"
- Y = Acero inoxidable de 90 mm - NPT 1/4"
- G = Acero inoxidable de 50 mm - Placa NAMUR ⁽³⁾
- W = Acero inoxidable de 63 mm - Placa NAMUR ⁽³⁾
- Z = Acero inoxidable de 90 mm - Placa NAMUR ⁽³⁾

⁽³⁾ Electroválvulas-piloto, serie 551, 3/2 NC:

- Cuerpo de aluminio, número de catálogo **SCG551A001**
- Cuerpo de acero inoxidable AISI 316L, número de catálogo **SCG551A40**

Opciones

- A00 = No
- PFB = Preparada para montaje de caja de señalización ⁽¹⁾
- AT1 = Zonas ATEX/IECEx 1/21 ⁽¹⁾
- AT0 = Zonas ATEX/IECEx 0/20 ⁽¹⁾
- O2S = Aplicación de oxígeno 15 bar/60 °C
- LTP = Baja temperatura hasta -60 °C (actuador de acero inoxidable)
- 125 = Certificación CUTR (zonas EAC Ex 1/21) para el producto
- STL = Limitador de carrera a la apertura ⁽¹⁾
- TC6 = Prueba de estanqueidad clase VI ⁽¹⁾
- VAC = Vacío industrial 10⁻³ mbar ⁽¹⁾
- M31 = Material del cuerpo de la válvula de acero inoxidable certificado 3.1
- FBO = Regulación EC 1935-2004 y material FDA CFR 21
- WSP = Junta rascador de vástago de PTFE
- WSF = Junta de pistón de FPM y vapor hasta +184 °C/360 °F
- 11B = Mando manual de seguridad ⁽¹⁾
- V10 = Indicador visual ⁽²⁾
- SSF = Inserto de acero inoxidable para actuador de plástico

Material del cuerpo de la válvula

- S = Cuerpo de acero inoxidable
- Y = Todo de 316L

Tipo de orificio 1-2

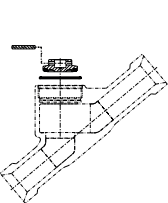
- W= Extremos para soldar conforme a la norma ISO 1127
- 1 = Extremos para soldar conforme a la norma DIN EN 10357-A (DIN 11850-S2)
- 2 = Extremos para soldar conforme a la norma SMS 3008
- 3 = Extremos para soldar conforme a la norma ASME BPE

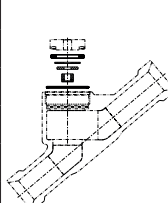
⁽¹⁾ Ver "Selección de opciones y accesorios", páginas 19 y 20

⁽²⁾ Para actuadores de plástico de 32 mm y 50 mm (estándares para actuadores de plástico de 63 mm, 90 mm y 125 mm y todos los actuadores de acero inoxidable)

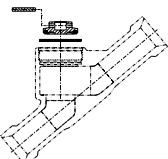
Kits de reparación y piezas de recambio

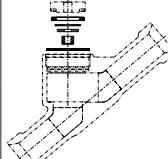
Extremo para soldar conforme a la norma ISO 1127

	Ø	DN	Código piezas de recambio número	
			50-63-90-125 mm	
			entrada bajo el clapet	
			Normalmente cerrada	Normalmente abierta + Doble efecto (biestable)
	1/2"	15	M29054935100800	M29054935103500
	3/4"	20	M29054935100900	M29054935103600
	1"	25	M29054935101000	M29054935103700
	1 1/4"	32	M29054935101100	M29054935105200
	1 1/2"	40	M29054935101200	M29054935105300
	2"	50	M29054935101300	M29054935105400
	2 1/2"	65	M29054935101400	M29054935105500

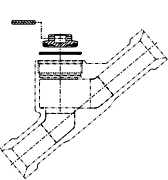
	Ø	DN	Código piezas de recambio número
			50-63-90-125 mm
			entrada sobre el clapet
	1/2"	15	M29054935100100
	3/4"	20	M29054935100200
	1"	25	M29054935100300
	1 1/4"	32	M29054935100400
	1 1/2"	40	M29054935100500
	2"	50	M29054935100600
	2 1/2"	65	M29054935100700

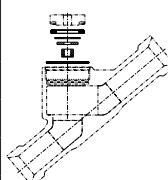
Extremo para soldar conforme a la norma SMS 3018

	Ø	DN	Código piezas de recambio número	
			50-63-90-125 mm	
			entrada bajo el clapet	
			Normalmente cerrada	Normalmente abierta + Doble efecto (biestable)
	1"	25	M29054935101000	M29054935103700
	1 1/4"	32	M29054935101100	M29054935105200
	1 1/2"	40	M29054935101200	M29054935105300
	2"	50	M29054935101300	M29054935105400

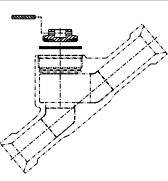
	Ø	DN	Código piezas de recambio número
			50-63-90-125 mm
			entrada sobre el clapet
	1"	25	M29054935100300
	1 1/4"	32	M29054935100400
	1 1/2"	40	M29054935100500
	2"	50	M29054935100600

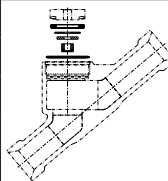
Extremos para soldar conforme a la norma DIN EN 10357-A (DIN 11850-S2)

	Ø	DN	Código piezas de recambio número	
			50-63-90-125 mm	
			entrada bajo el clapet	
			Normalmente cerrada	Normalmente abierta + Doble efecto (biestable)
	1/2"	15	M29054935100800	M29054935103500
	3/4"	20	M29054935100900	M29054935103600
	1"	25	M29054935101000	M29054935103700
	1 1/4"	32	M29054935101100	M29054935105200
	1 1/2"	40	M29054935101200	M29054935105300
	2"	50	M29054935101300	M29054935105400

	Ø	DN	Código piezas de recambio número
			50-63-90-125 mm
			entrada sobre el clapet
	1/2"	15	M29054935100100
	3/4"	20	M29054935100200
	1"	25	M29054935100300
	1 1/4"	32	M29054935100400
	1 1/2"	40	M29054935100500
	2"	50	M29054935100600

Extremo para soldar conforme a la norma ASME BPE

	Ø	DN	Código piezas de recambio número	
			50-63-90-125 mm	
			entrada bajo el clapet	
			Normalmente cerrada	Normalmente abierta + Doble efecto (biestable)
	1/2"	15	M29054935100800	M29054935103500
	3/4"	20	M29054935100900	M29054935103600
	1"	25	M29054935101000	M29054935103700
	1 1/2"	40	M29054935101200	M29054935105300
	2"	50	M29054935101300	M29054935105400

	Ø	DN	Código piezas de recambio número
			50-63-90-125 mm
			entrada sobre el clapet
	1/2"	15	M29054935100100
	3/4"	20	M29054935100200
	1"	25	M29054935100300
	1 1/2"	40	M29054935100500
	2"	50	M29054935100600

Vista que muestra la función/actuador/dirección de caudal

Actuadores de plástico

Actuador de 32 mm

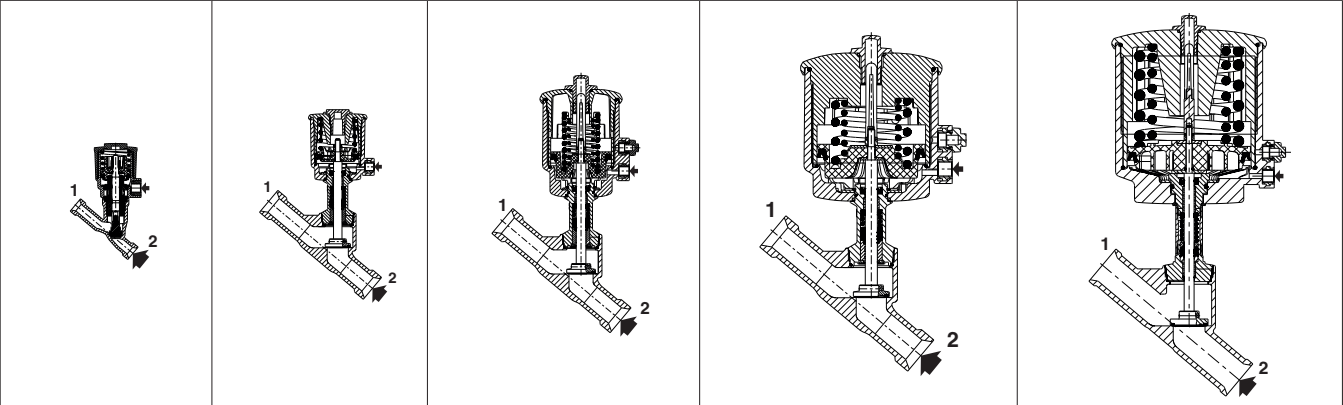
Actuador de 50 mm

Actuador de 63 mm

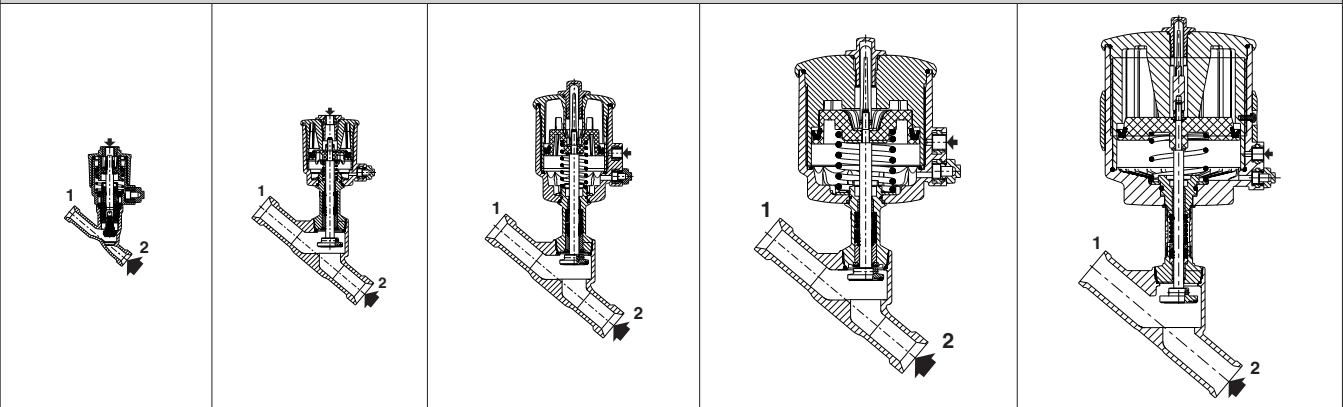
Actuador de 90 mm

Actuador de 125 mm

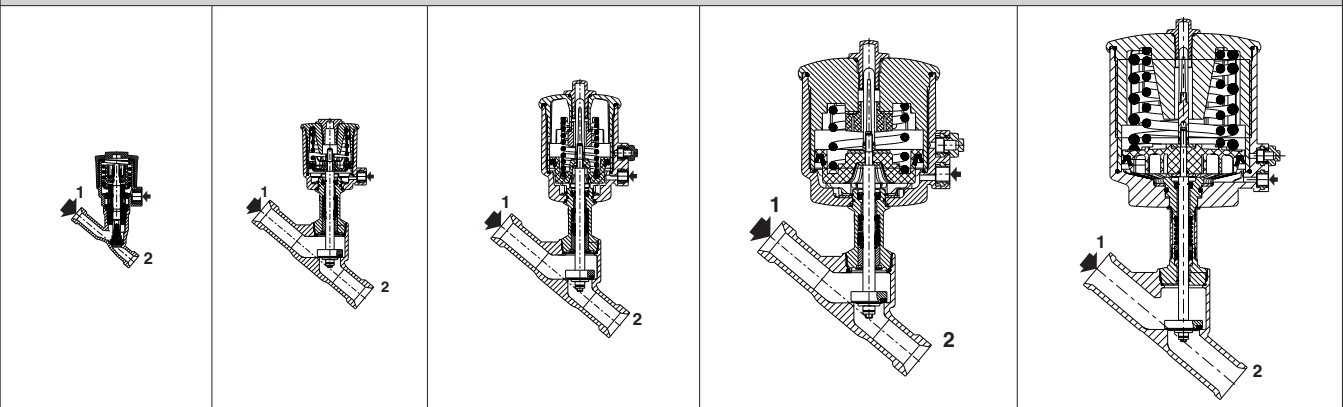
NC - Normalmente cerrada, entrada bajo el clapet



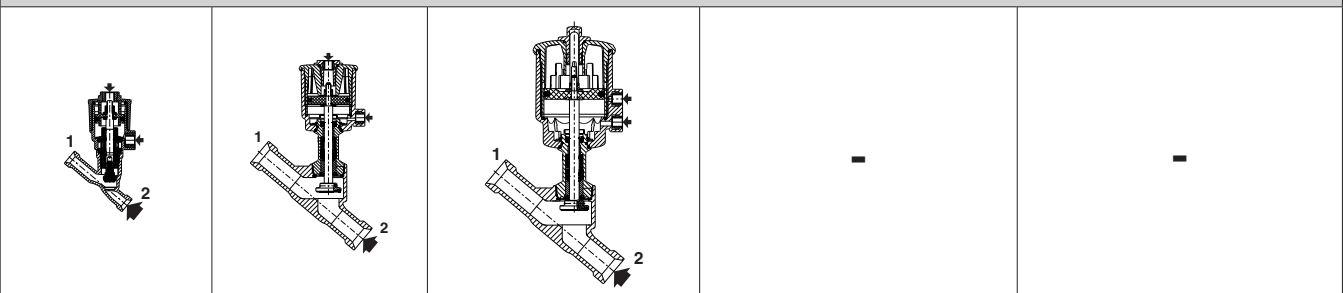
NA - Normalmente abierta, entrada bajo el clapet



NC - Normalmente cerrada, entrada sobre el clapet

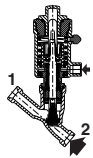
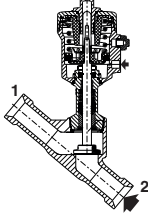
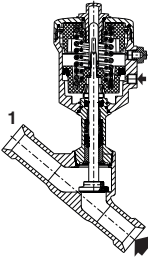
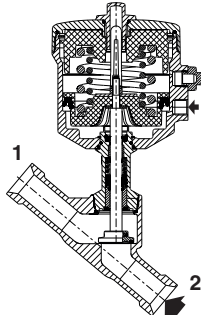
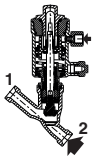
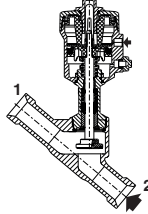
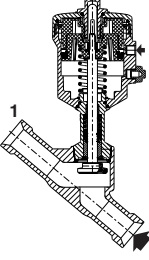
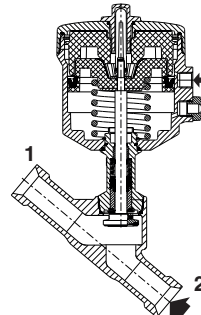
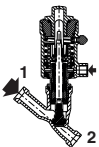
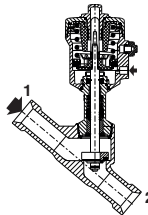
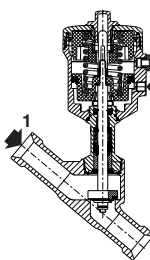
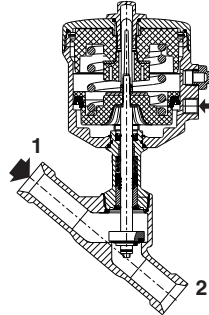
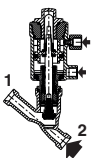
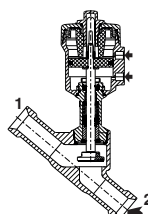
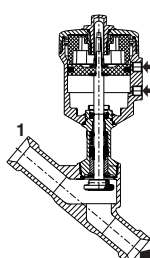


Función biestable



01537ES-2022/R01
La disponibilidad, el diseño y las especificaciones están sujetos a cambios sin previo aviso. Todos los derechos reservados.

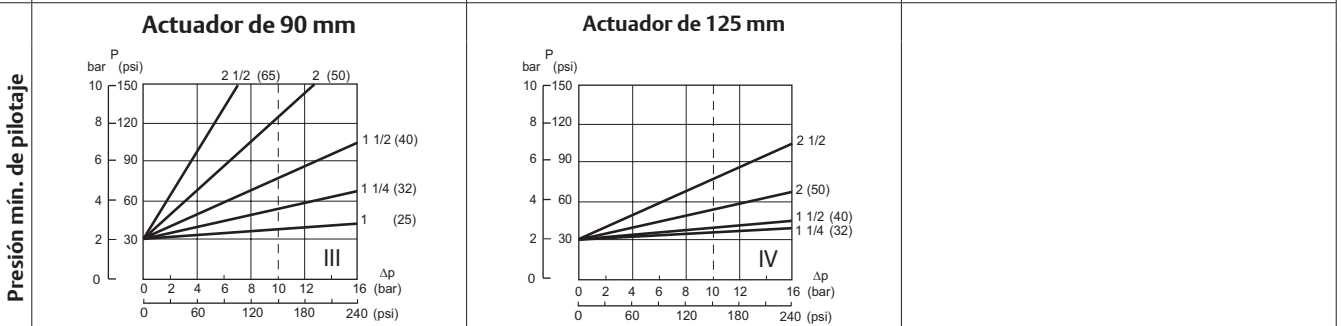
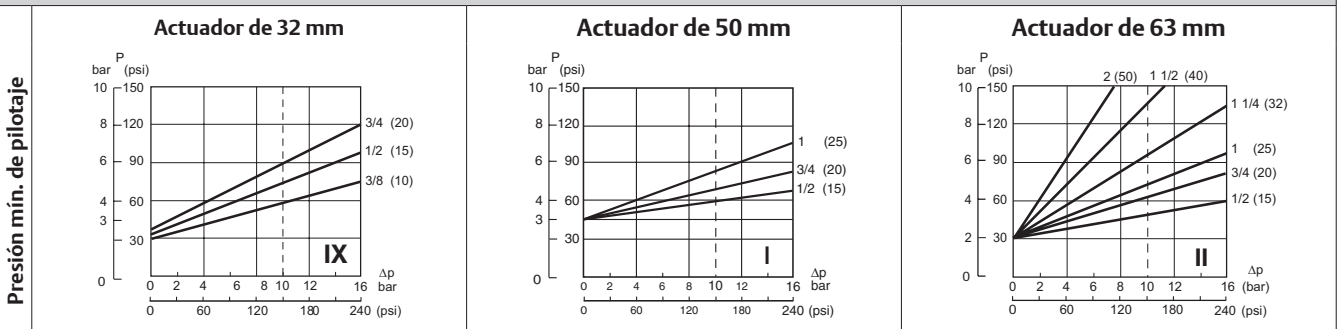
Vista que muestra la función/actuador/dirección de caudal

Actuadores de acero inoxidable			
Actuador de 32 mm	Actuador de 50 mm	Actuador de 63 mm	Actuador de 90 mm
NC - Normalmente cerrada, entrada bajo el clapet			
			
NA - Normalmente abierta, entrada bajo el clapet			
			
NC - Normalmente cerrada, entrada sobre el clapet			
			
Función biestable			
			-

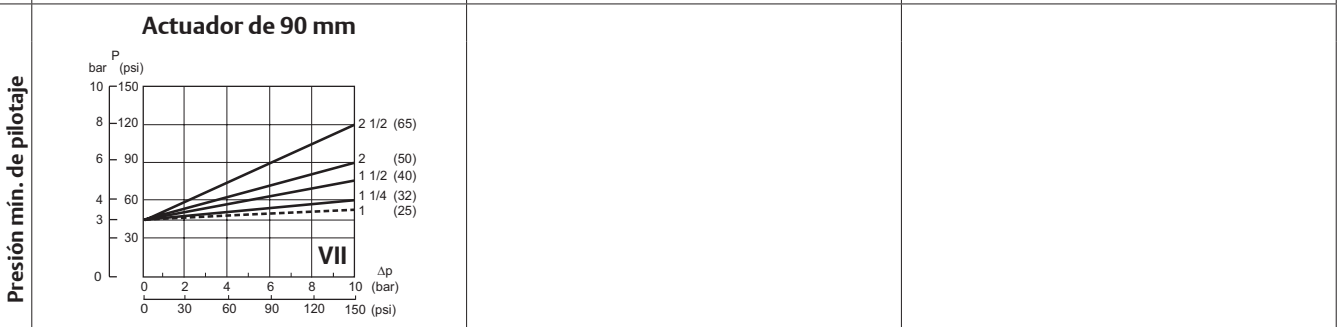
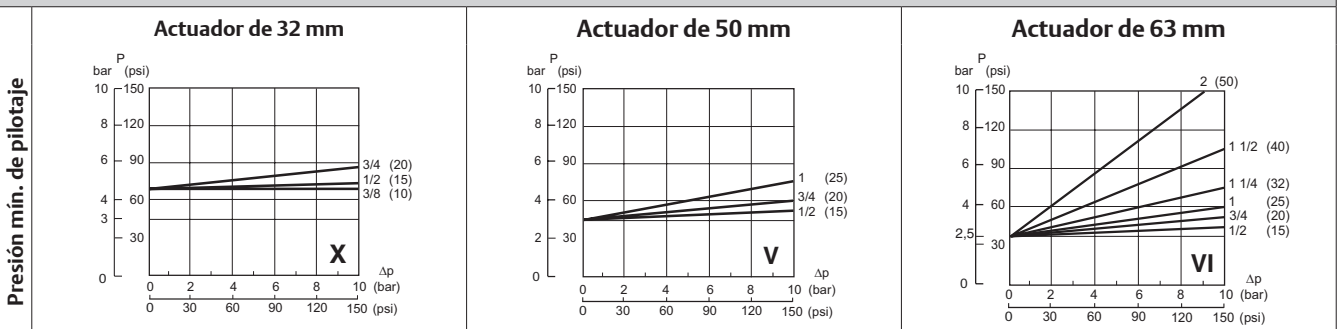
01537ES-2022/R01 La disponibilidad, el diseño y las especificaciones están sujetos a cambios sin previo aviso. Todos los derechos reservados.

Selección de la presión mínima de pilotaje

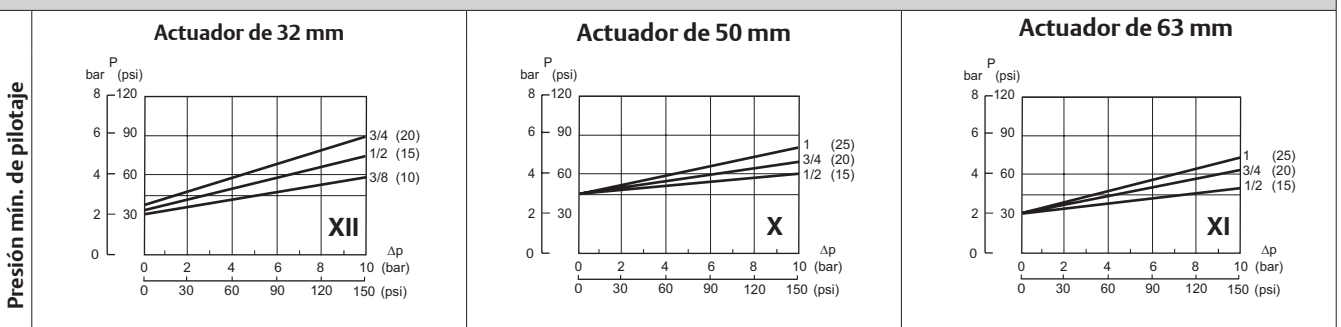
NA - Normalmente abierta, entrada bajo el clapet



NC - Normalmente cerrada, entrada sobre el clapet



Función biestable



01537ES-2022/R01 La disponibilidad, el diseño y las especificaciones están sujetos a cambios sin previo aviso. Todos los derechos reservados.

Instalación

- Las válvulas pueden montarse en cualquier posición sin que esto afecte a su funcionamiento
- Posibilidad de intercambiar los actuadores (tamaños/funciones) en el mismo cuerpo
- Actuador ajustable que proporciona acceso en 360° al orificio de pilotaje
- Compatible con los aceites ASTM 1, 2 y 3
- Conexión de pilotaje roscada (G), (NPTF) o (NPT) con rosca estándar según ISO 228/1, ANSI B 1.20.3 o ANSI B1.20.1
- Instrucciones de instalación/mantenimiento en varios idiomas disponibles en nuestro sitio web

Selección de opciones y accesorios

Opciones	NC	NA	NC	-	Compatibilidad con diámetro del actuador (mm)					
	Entrada del fluido bajo el clapet	Entrada del fluido bajo el clapet	Entrada del fluido sobre clapet	Función biestable	32	50	63	90	125	
AT0	•	•	•	•	•	•	•	•	•	•
AT1	•	•	•	•	•	•	•	•	•	•

Quando se selecciona una combinación de varias opciones (usando el configurador de productos en nuestra página web), recibirá un código de combinación específico

- ATEX/IECEX**
- Válvulas 2/2 NC/NA diseñadas para ser utilizadas en atmósferas explosivas, según Directiva ATEX 2014/34/UE
 - Certificado de examen de tipo EC n.º: **LCIE 20 ATEX 3037 X**
 - Certificado de conformidad IECEX n.º: **IECEX LCIE 20.0025X**
 - La conformidad con los requisitos esenciales de salud y seguridad de la Directiva ATEX se garantiza con la conformidad de las Normas europeas EN ISO 80079-36 y EN ISO 80079-37
 - Recomendada para las industrias químicas, petroleras, de gases, pinturas, etc.

Directiva ATEX 2014/34/UE, categoría 1

Clasificación (zonas)						
Categoría 1						
Polvo			Gas			Código de seguridad
IIIA	IIIB	IIIC	IIA	IIB	IIC	
Zona 20			Zona 0			⚠ II 1G Ex h IIC T* Ga ⚠ II 1D Ex h IIIC T* C Da



1GD		Actuador de plástico		Actuador de metal	
T*°C	T*	Ts amb	T fluid	Ts amb	T fluid
300 °C	T2	-	-	70 °C	220 °C
200 °C	T3	60 °C	145 °C	70 °C	149 °C
135 °C	T4	60 °C	93 °C	70 °C	97 °C
100 °C	T5	60 °C	65 °C	70 °C	69 °C
85 °C	T6	60 °C	53 °C	60 °C	57 °C

Directiva ATEX 2014/34/UE, categoría 2

Clasificación (zonas)						
Categoría 2						
Polvo			Gas			Código de seguridad
IIIA	IIIB	IIIC	IIA	IIB	IIC	
Zona 21			Zona 1			⚠ II 2G Ex h IIC T* Gb X ⚠ II 2D Ex h IIIC T* C Db X



2GD		Actuador de plástico		Actuador de metal	
T*°C	T*	Ts amb	T fluid	Ts amb	T fluid
300 °C	T2	-	-	70 °C	220 °C
200 °C	T3	60 °C	180 °C	70 °C	184 °C
135 °C	T4	60 °C	115 °C	70 °C	119 °C
100 °C	T5	60 °C	80 °C	70 °C	80 °C
85 °C	T6	60 °C	60 °C	60 °C	60 °C

T*°C = Temperatura de la superficie
 T* = Clase de temperatura
 Ts amb = Temperatura ambiente
 T fluid = Temperatura del fluido

Selección de opciones y accesorios

Opciones	NC	NA	NC	-	Compatibilidad con diámetro del actuador (mm)					
	Entrada del fluido bajo el clapet	Entrada del fluido bajo el clapet	Entrada del fluido sobre clapet	Función biestable	32	50	63	90	125	
PFB	•	•	•	-	• (1)	• (1)	•	•	•	 Preparado para montaje de caja o unidad de señalización (1) Excepto actuador de plástico para versión NA.
-	•	•	•	-	-	• (1)	•	•	•	 Ver las páginas del catálogo específicas • La caja de señalización se adapta a los actuadores compatibles para indicar si la válvula está abierta o cerrada (1) Excepto actuador de plástico para versión NA.
-	•	•	•	-	• (1)	• (1)	•	•	•	 Ver las páginas del catálogo específicas • Unidad de señalización de interruptor (ILE) o detectores magnético-resistivos (MR) para actuadores compatibles (1) Excepto actuador de plástico para versión NA.
	•	•	•	•	•	•	•	•	•	 Aplicación oxígeno • Limpieza y grasa específica • Presión y temperatura limitadas a 15 bar/+60 °C
ver página 14	•	•	•	•	-	•	•	•	•	 Pletina de adaptación del pilotaje mediante plano de acoplamiento NAMUR • Adaptable a actuadores de 63 mm, 90 mm y 125 mm (y actuador de acero inoxidable de 50 mm) • Acero inoxidable AISI 316L • Electroválvulas-piloto, serie 551, 3/2 NC: - Cuerpo de aluminio, número de catálogo SCG551A001 - Cuerpo de acero inoxidable AISI 316L, número de catálogo SCG551A409
STL	•	-	•	-	-	•	•	•	•	 Limitador de carrera a la apertura
TC6	•	•	•	•	•	•	•	•	•	Prueba de estanqueidad clase VI (FCI 70-2)
VCA	•	•	-	-	•	•	•	•	•	 Vacío industrial 10 ⁻³ mbar (disco de FPM)
M31	•	•	•	•	•	•	•	•	•	Certificado de composición del material del cuerpo de la válvula 3.1
FB0	•	•	•	•	•	•	•	•	•	 EC 1935/2004 y material FDA CFR 21
WSP	•	•	•	-	•	•	•	•	•	Junta rascador de vástago de PTFE (para fluido filtrado/limpio)
WSF	•	•	•	-	•	•	•	•	-	Junta de pistón de FPM
11B	•	-	•	-	-	•	•	•	•	 Mando manual de seguridad • Permite la apertura de la válvula en ausencia de energía • Para válvulas normalmente cerradas (NC) solo (sobre/bajo el clapet)
V10	•	•	•	-	•	• (NC)	(2)	(2)	(2)	 Indicador visual de posición (2) • Visualización de posición abierta o cerrada en válvulas NC con actuador de plástico de 32 mm o 50 mm • Aplicable para NA y doble efecto con actuador de 32 mm (2) Para actuadores de plástico de 32 mm y 50 mm (estándares para actuadores de plástico de 63 mm, 90 mm y 125 mm y todos los actuadores de acero inoxidable)

• Versión disponible

- No disponible

Selección de pilotaje

(Para obtener información sobre el pilotaje, consulte las páginas del catálogo específicas)


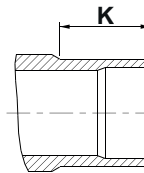
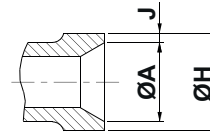
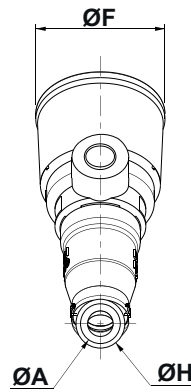
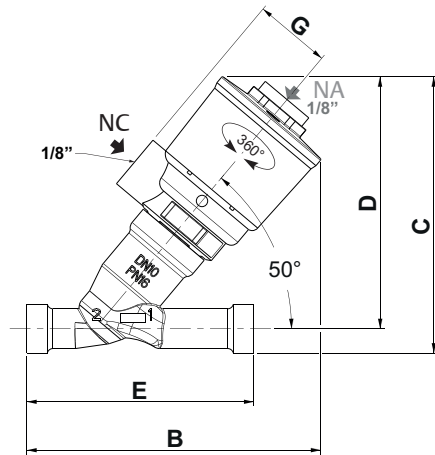
VÁLVULAS NEUMÁTICAS DE ASIENTO INCLINADO ASCO™

Serie
290

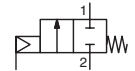
Dimensiones mm (pulgadas), peso kg (Lbs) 

Configurador - Archivos CAD

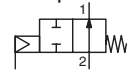
TIPO 01
Actuador de 32 mm / actuador de plástico
Entrada de fluido:
bajo el clapet en 2
sobre el clapet en 1

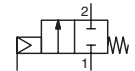
NC
entrada bajo el
clapet en 2



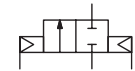
NA
entrada bajo el
clapet en 2



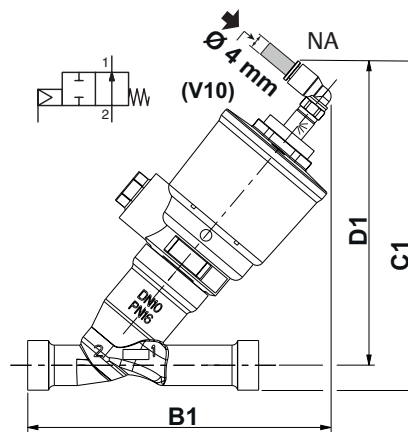
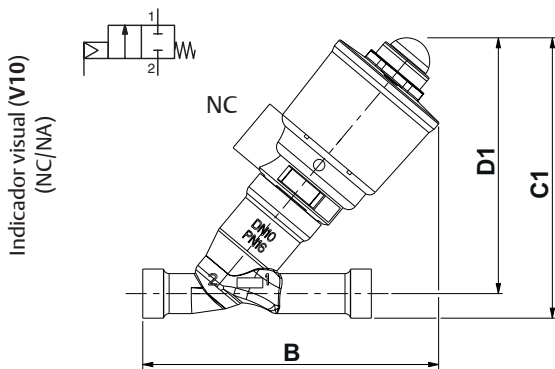
NC
entrada sobre el
clapet en 1



Biestable
entrada bajo el
clapet en 2



2 orificios de 1/8" para pilotaje



Tipo	Ø (mm)	DN	ØA		B		B1 (V10)		C		C1 (V10)				D				
			ISO	BPE	ISO	BPE	ISO	BPE	ISO	BPE	ISO		BPE		ISO	BPE			
											NC	NA	NC	NA					
01	32	10	mm	14	7,75	103,5	103,5	104,5	104,5	97,5	94,5	98,5	115	95,5	112	89	89		
			(pulgadas)	0,551	0,305	4,075	4,075	4,114	4,114	3,839	3,720	3,878	4,528	3,760	4,409	3,504	3,504		
			mm	18,1	9,4	103	103,5	104	104,5	100,5	95,5	101,5	118	96,5	113	90	88,5		
			(pulgadas)	0,713	0,370	4,055	4,075	4,094	4,114	3,957	3,760	3,996	4,646	3,799	4,449	3,543	3,484		
			mm	23,7	15,75	105	103	106	104	103,5	100	104,5	121	101	117,5	89,5	89,5		
			(pulgadas)	0,933	0,620	4,134	4,055	4,173	4,094	4,075	3,937	4,114	4,764	3,976	4,626	3,524	3,524		
		15	20	D1 (V10)		E		ØF	G	ØH		J		K	Peso ⁽¹⁾				
				ISO		BPE				ISO	BPE	ISO	BPE			ISO	BPE		
				mm	90	106	90	106	80	80	46	27	17,2	9,53	1,6	0,89	8	0,3	(kg)
				(pulgadas)	3,539	4,189	3,543	4,173	3,150	3,150	1,811	1,063	0,677	0,375	0,063	0,035	0,315	0,7	(Lbs)
				mm	91	107	89,5	106	84	80	46	27	21,3	12,7	1,6	1,65	10	0,4	(kg)
				(pulgadas)	3,577	4,226	3,524	4,173	3,307	3,150	1,811	1,063	0,839	0,500	0,063	0,065	0,394	0,9	(Lbs)
mm	91	107	91	107	94	84	46	27	26,9	19,05	1,6	1,65	7	0,5	(kg)				
(pulgadas)	3,585	4,213	3,583	4,213	3,701	3,307	1,811	1,063	1,059	0,750	0,063	0,065	0,276	1,1	(Lbs)				

⁽¹⁾ Peso de la válvula sin piloto.
Para electroválvula-piloto, consulte las páginas del catálogo específicas.

01537ES-2022/RO1 La disponibilidad, el diseño y las especificaciones están sujetos a cambios sin previo aviso. Todos los derechos reservados.

Dimensiones mm (pulgadas), peso kg (Lbs) 

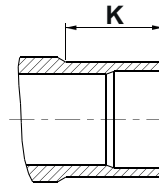
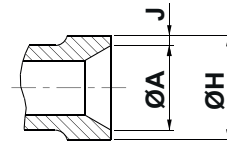
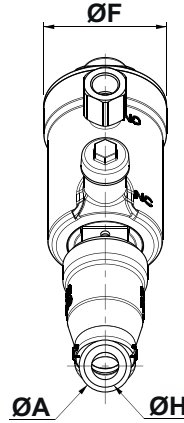
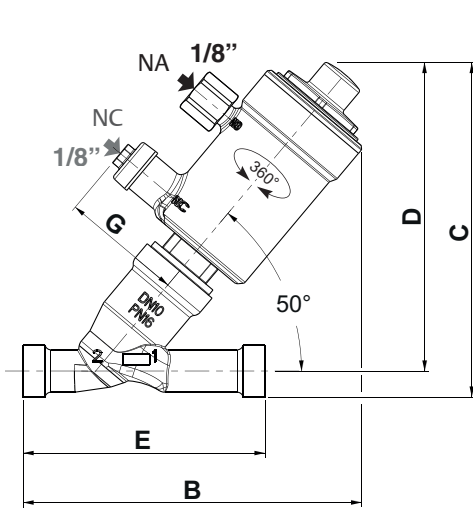
Configurador - Archivos CAD



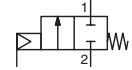
TIPO 01

Actuador de 32 mm / Actuador de acero inoxidable

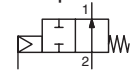
Entrada de fluido:
bajo el clapet en 2
sobre el clapet en 1



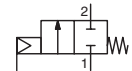
NC
entrada bajo el
clapet en 2



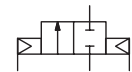
NA
entrada bajo el
clapet en 2



NC
entrada sobre el
clapet en 1



Biestable
entrada bajo el
clapet en 2



2 orificios de 1/8" para pilotaje

Tipo	Ø (mm)	DN	ØA		B		C		D		Peso ⁽¹⁾		
			ISO	BPE	ISO	BPE	ISO	BPE	ISO	BPE			
01	32	10	mm	14	7,75	112	112	110,5	108	102	102		
			(pulgadas)	0,551	0,305	4,409	4,409	4,350	4,252	4,016	4,016		
		15	mm	18,1	9,4	111,5	112	114	109	103	102		
			(pulgadas)	0,713	0,370	4,390	4,409	4,488	4,291	4,055	4,016		
		20	mm	23,7	15,75	113	111,5	117	113	103	103		
			(pulgadas)	0,933	0,620	4,449	4,390	4,606	4,449	4,055	4,055		
					E		ØF	G	ØH		J		K
					ISO	BPE			ISO	BPE	ISO	BPE	
		10	mm	80	80	41	40	17,2	9,53	1,6	0,89	8	0,6 (kg)
			(pulgadas)	3,150	3,150	1,614	1,575	0,677	0,375	0,063	0,035	0,315	1,3 (Lbs)
		15	mm	84	80	41	40	21,3	12,7	1,6	1,65	10	0,6 (kg)
			(pulgadas)	3,307	3,150	1,614	1,575	0,839	0,500	0,063	0,065	0,394	1,3 (Lbs)
20	mm	94	84	41	40	26,9	19,05	1,6	1,65	7	0,7 (kg)		
	(pulgadas)	3,701	3,307	1,614	1,575	1,059	0,750	0,063	0,065	0,276	1,5 (Lbs)		

⁽¹⁾ Peso de la válvula sin piloto.

Para electroválvula-piloto, consulte las páginas del catálogo específicas.

VÁLVULAS NEUMÁTICAS DE ASIENTO INCLINADO ASCO™

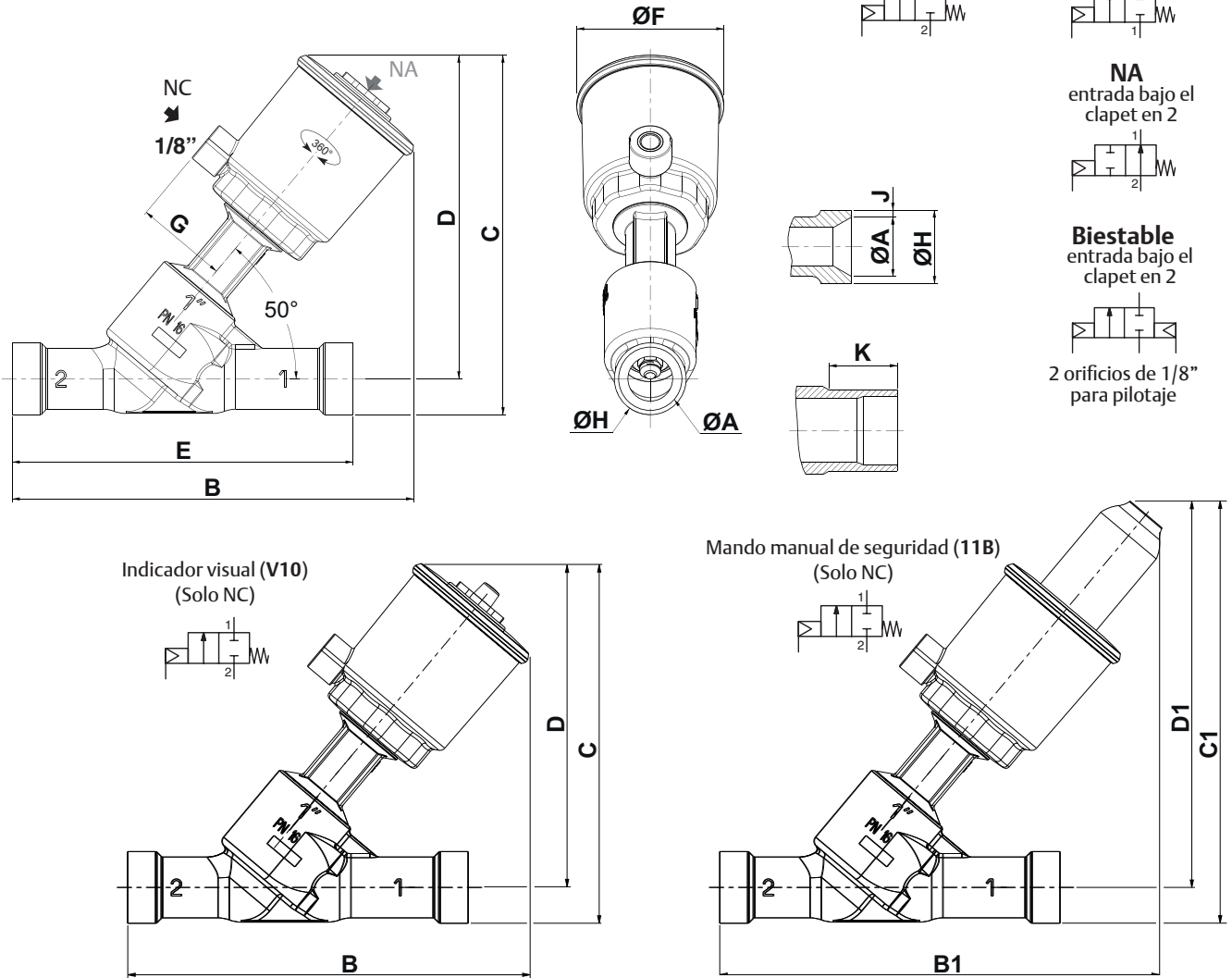
Serie
290

Dimensiones mm (pulgadas), peso kg (Lbs)

Configurador - Archivos CAD



TIPO 02
Actuador de 50 mm / actuador de plástico
Entrada de fluido:
bajo el clapet en 2
sobre el clapet en 1



Tipo	Ø (mm)	DN	ØA				B	B1 (11B)	C				C1 (11B)				D	D1 (11B)		
			ISO	BPE	SMS	DIN			ISO	BPE	SMS	DIN	ISO	BPE	SMS	DIN				
02	50	15	mm	18,1	9,4	-	16	168,5	189	154	151	-	154	185	182	-	185	143,5	174,5	
			(pulgadas)	0,713	0,370	-	0,630	6,634	7,441	6,063	5,945	-	6,063	7,283	7,165	-	7,283	5,650	6,870	
		20	mm	23,7	15,75	-	20	168,5	189	157,5	156,5	-	156,5	188,5	187,5	-	187,5	144	175	
			(pulgadas)	0,933	0,620	-	0,787	6,634	7,441	6,201	6,161	-	6,161	7,421	7,382	-	7,382	5,669	6,890	
		25	mm	29,7	22,1	22,6	26	188,5	209	168,5	168,5	168,5	168,5	168,5	199,5	199,5	199,5	152	183	
			(pulgadas)	1,169	0,870	0,890	1,024	7,421	8,228	6,634	6,634	6,634	6,634	7,854	7,854	7,854	7,854	5,984	7,205	
					E	ØF	G	ØH				J				K				Peso ⁽¹⁾
								ISO	BPE	SMS	DIN	ISO	BPE	SMS	DIN	BPE	SMS	DIN		
		15	mm	130	69	43	21,3	12,7	-	19	1,6	1,65	-	1,5	9	-	16	0,8	(kg)	
			(pulgadas)	5,118	2,717	1,693	0,839	0,500	-	0,748	0,063	0,065	-	0,059	0,354	-	0,630	1,8	(Lbs)	
		20	mm	150	69	43	26,9	19,05	-	23	1,6	1,65	-	1,5	14,5	-	16	1,1	(kg)	
			(pulgadas)	5,906	2,717	1,693	1,059	0,750	-	0,906	0,063	0,065	-	0,059	0,571	-	0,630	2,4	(Lbs)	
25	mm	160	69	43	33,7	25,4	25	29	2	1,65	1,2	1,5	16	16	-	1,3	(kg)			
	(pulgadas)	6,299	2,717	1,693	1,327	1,000	0,984	1,142	0,079	0,065	0,047	0,059	0,630	0,630	-	2,9	(Lbs)			

⁽¹⁾ Peso de la válvula sin piloto.
Para electroválvula-piloto, consulte las páginas del catálogo específicas.

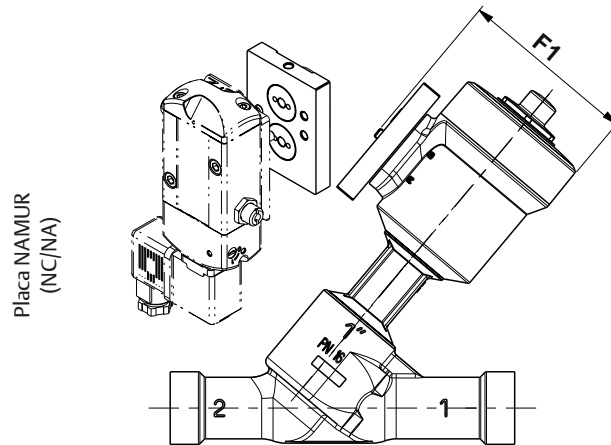
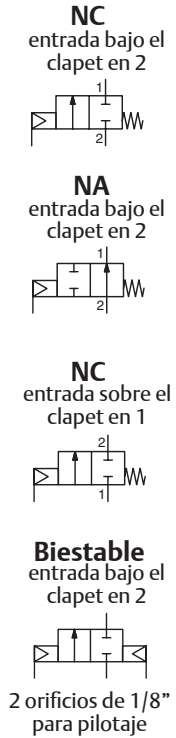
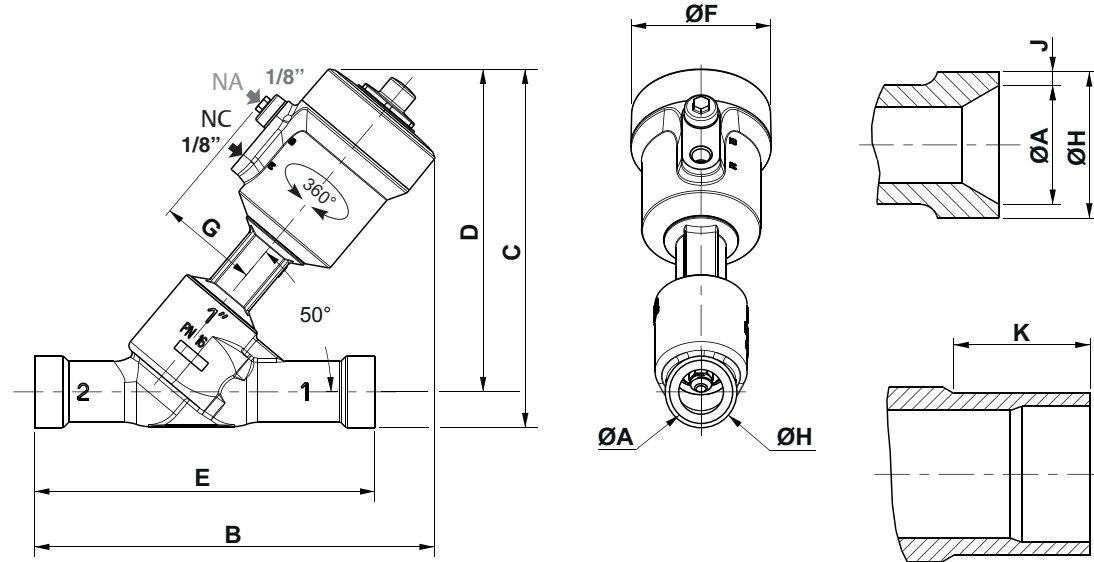
01537ES-2022/R01 La disponibilidad, el diseño y las especificaciones están sujetos a cambios sin previo aviso. Todos los derechos reservados.

Dimensiones mm (pulgadas), peso kg (Lbs)

Configurador - Archivos CAD



TIPO 02
Actuador de 50 mm / Actuador de acero inoxidable
Entrada de fluido:
bajo el clapet en 2
sobre el clapet en 1



Tipo	Ø (mm)	DN	ØA				B	C				D	E	ØF	F1 (NAMUR)			
			ISO	BPE	SMS	DIN		ISO	BPE	SMS	DIN							
02	50	15	mm	18,1	9,4	-	16	168	154	151	-	153,5	143,5	130	65,5	82		
			(pulgadas)	0,713	0,370	-	0,630	6,614	6,063	5,945	-	6,043	5,650	5,118	2,579	3,228		
		20	mm	23,7	15,75	-	20	168,5	157	156,5	-	156,5	144	150	65,5	82		
			(pulgadas)	0,933	0,620	-	0,787	6,634	6,181	6,161	-	6,161	5,669	5,906	2,579	3,228		
		25	mm	29,7	22,1	22,6	26	188	168,5	168	168	168	152	160	65,5	82		
			(pulgadas)	1,169	0,870	0,890	1,024	7,402	6,634	6,614	6,614	6,614	5,984	6,299	2,579	3,228		
				15	G	ØH				J				K			Peso ⁽¹⁾	
					ISO	BPE	SMS	DIN	ISO	BPE	SMS	DIN	BPE	SMS	DIN			
				mm	47	21,3	12,7	-	19	1,6	1,65	-	1,5	9	-	16	1,3	(kg)
					(pulgadas)	1,850	0,839	0,500	-	0,748	0,063	0,065	-	0,059	0,354	-	0,630	2,9
				mm	47	26,9	19,05	-	23	1,6	1,65	-	1,5	14,5	-	16	1,6	(kg)
					(pulgadas)	1,850	1,059	0,750	-	0,906	0,063	0,065	-	0,059	0,571	-	0,630	3,5
mm	47			33,7	25,4	25	29	2	1,65	1,2	1,5	16	16	-	1,7	(kg)		
	(pulgadas)			1,850	1,327	1,000	0,984	1,142	0,079	0,065	0,047	0,059	0,630	0,630	-	3,7	(Lbs)	

⁽¹⁾ Peso de la válvula sin piloto.
Para electroválvula-piloto, consulte las páginas del catálogo específicas.

VÁLVULAS NEUMÁTICAS DE ASIENTO INCLINADO ASCO™

Serie
290

Dimensiones mm (pulgadas), peso kg (Lbs)

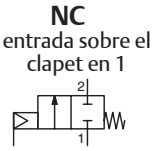
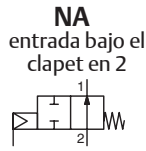
Configurador - Archivos CAD



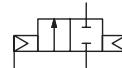
TIPO 03

Actuador de 63 mm / actuador de plástico

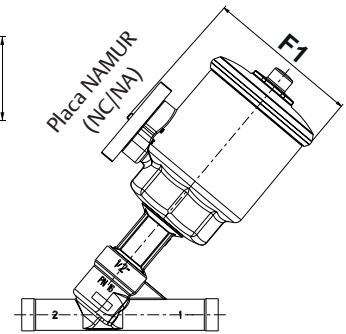
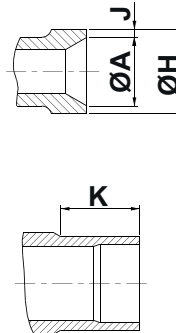
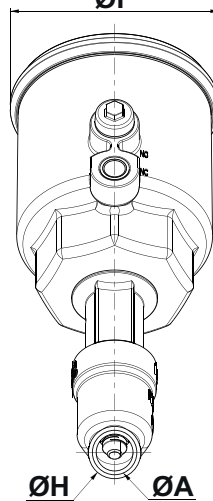
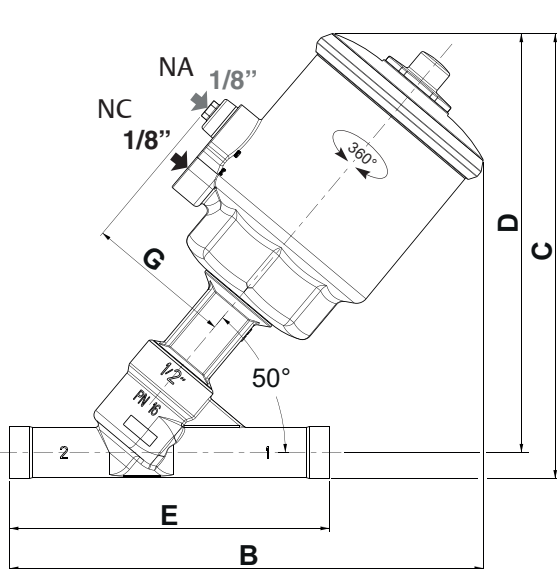
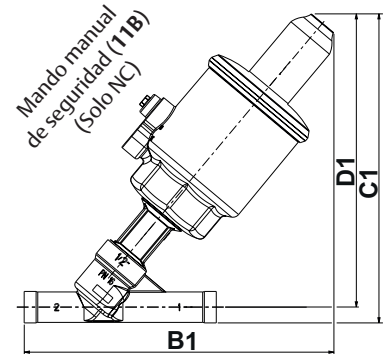
Entrada de fluido:
bajo el clapet en 2
sobre el clapet en 1



Bistable
entrada bajo el
clapet en 2



2 orificios de 1/8"
para pilotaje



Tipo	DN	Ø (mm)	ØA				B	B1 (11B)	C				C1 (11B)				D	D1 (11B)	E			
			ISO	BPE	SMS	DIN			ISO	BPE	SMS	DIN	ISO	BPE	SMS	DIN						
03	63	15	mm	18,1	9,4	-	16	193	210,5	181	178,5	-	181	209,5	207	-	209,5	170,5	199	130		
			(pulgadas)	0,713	0,370	-	0,630	7,598	8,287	7,126	7,028	-	7,126	8,248	8,150	-	8,248	6,713	7,835	5,118		
		20	mm	23,7	15,75	-	20	193	210,5	184,5	184	-	184	213	212,5	-	212,5	171	199,5	150		
			(pulgadas)	0,933	0,620	-	0,787	7,598	8,287	7,264	7,244	-	7,244	8,386	8,366	-	8,366	6,732	7,854	5,906		
		25	mm	29,7	22,1	22,6	26	213	230,5	196	196	196	196	224,5	224,5	-	224,5	179	207,5	160		
			(pulgadas)	1,169	0,870	0,890	1,024	8,386	9,075	7,717	7,717	7,717	7,717	8,839	8,839	-	8,839	7,047	8,169	6,299		
	32	mm	38,4	-	31,3	32	235	252,5	212,5	-	210,5	210,5	241	-	239	239	191	219,5	180			
		(pulgadas)	1,512	-	1,232	1,260	9,252	9,941	8,366	-	8,287	8,287	9,488	-	9,409	9,409	7,520	8,642	7,087			
	40	mm	44,3	35	35,6	38	237	254,5	217,5	217,5	217,5	217,5	246	246	246	246	192,5	221	200			
		(pulgadas)	1,744	1,370	1,402	1,496	9,331	10,02	8,563	8,563	8,563	8,563	9,685	9,685	9,685	9,685	7,579	8,701	7,874			
	50	mm	56,3	47,5	48,6	50	268	285,5	229,5	229,5	229,5	229,5	258	258	258	258	199	227,5	230			
		(pulgadas)	2,217	1,870	1,913	1,969	10,551	11,24	9,035	9,035	9,035	9,035	10,157	10,157	10,157	10,157	7,835	8,957	9,055			
	03	63	15	ØF	85	F1 (NAMUR)	104	G	59,5	ØH				ØJ				K				Peso (1)
				ISO	BPE	SMS	DIN	ISO	BPE	SMS	DIN	ISO	BPE	SMS	DIN	ISO	BPE	SMS	DIN	(kg)		
			mm	21,3	12,7	-	19	1,6	1,65	-	1,5	-	9	-	16	1,0	(kg)					
			(pulgadas)	0,839	0,500	-	0,748	0,063	0,065	-	0,059	-	0,354	-	0,630	2,2	(Lbs)					
			mm	26,9	19,05	-	23	1,6	1,65	-	1,5	-	14,5	-	16	1,3	(kg)					
			(pulgadas)	1,059	0,750	-	0,906	0,063	0,065	-	0,059	-	0,571	-	0,630	2,9	(Lbs)					
mm			33,7	25,4	25	29	2	1,65	1,2	1,5	-	16	16	-	1,5	(kg)						
(pulgadas)			1,327	1,000	0,984	1,142	0,079	0,065	0,047	0,059	-	0,630	0,630	-	3,3	(Lbs)						
mm			33,7	42,4	-	33,7	35	2	-	1,2	1,5	-	-	8	16	2,0	(kg)					
(pulgadas)			1,327	1,669	-	1,327	1,378	0,079	-	0,047	0,059	-	-	0,315	0,630	4,4	(Lbs)					
mm			48,3	38,1	38	41	2	1,65	1,2	1,5	8	8	7	16	2,9	(kg)						
(pulgadas)			1,902	1,500	1,496	1,614	0,079	0,065	0,047	0,059	0,315	0,315	0,276	0,630	6,4	(Lbs)						
mm			60,3	50,8	51	53	2	1,65	1,2	1,5	-	7	7	16	3,7	(kg)						
(pulgadas)			2,374	2,000	2,008	2,087	0,079	0,065	0,047	0,059	-	0,276	0,276	0,630	8,2	(Lbs)						

(1) Peso de la válvula sin piloto.

Para electroválvula-piloto, consulte las páginas del catálogo específicas.

01537ES-2022/RO1 La disponibilidad, el diseño y las especificaciones están sujetos a cambios sin previo aviso. Todos los derechos reservados.

01537GB-2021/RO1 La disponibilidad, el diseño y las especificaciones están sujetos a cambios sin previo aviso. Todos los derechos reservados.

Dimensiones mm (pulgadas), peso kg (Lbs)

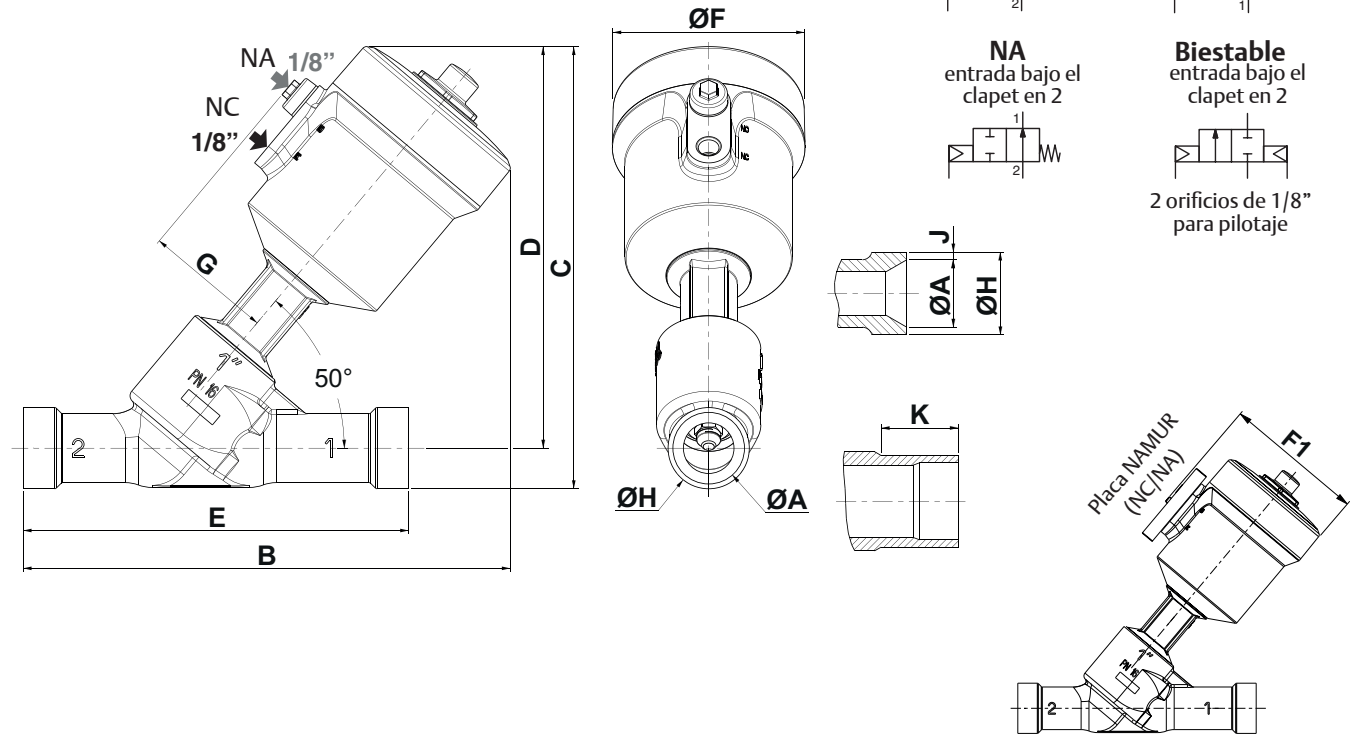
Configurador - Archivos CAD



TIPO 03

Actuador de 63 mm / Actuador de acero inoxidable

Entrada de fluido:
bajo el clapet en 2
sobre el clapet en 1



Tipo	Ø (mm)	DN	ØA				B	C				D	E	ØF	F1 (NAMUR)	G			
			ISO	BPE	SMS	DIN		ISO	BPE	SMS	DIN								
03	63	15	mm	18,1	9,4	-	16	182	169	166	-	168,5	158,5	130	79,5	95	53		
			(pulgadas)	0,713	0,370	-	0,630	7,165	6,654	6,535	-	6,634	6,240	5,118	3,130	3,740	2,087		
		20	mm	23,7	15,75	-	20	182,5	172	171,5	-	171,5	159	150	79,5	95	53		
			(pulgadas)	0,933	0,620	-	0,787	7,185	6,772	6,752	-	6,752	6,260	5,906	3,130	3,740	2,087		
		25	mm	29,7	22,1	22,6	26	202,5	183,5	183	183	183	167	160	79,5	95	53		
			(pulgadas)	1,169	0,870	0,890	1,024	7,972	7,224	7,205	7,205	7,205	6,575	6,299	3,130	3,740	2,087		
		32	mm	38,4	-	31,3	32	224,5	199,5	-	198	198	178,5	180	79,5	95	53		
			(pulgadas)	1,512	-	1,232	1,260	8,839	7,854	-	7,795	7,795	7,028	7,087	3,130	3,740	2,087		
		40	mm	44,3	35	35,6	38	226,5	205,5	-	205,5	205,5	180,5	200	79,5	95	53		
			(pulgadas)	1,744	1,370	1,402	1,496	8,917	8,091	-	8,091	8,091	7,106	7,874	3,130	3,740	2,087		
		50	mm	56,3	47,5	48,6	50	257,5	217	217	217	217	187	230	79,5	95	53		
			(pulgadas)	2,217	1,870	1,913	1,969	10,138	8,543	8,543	8,543	8,543	7,362	9,055	3,130	3,740	2,087		
		03	63	15	ØH				J				K				Peso ⁽¹⁾		
					ISO	BPE	SMS	DIN	ISO	BPE	SMS	DIN	ISO	BPE	SMS	DIN			
				mm	21,3	12,7	-	19	1,6	1,65	-	1,5	-	9	-	16	1,8	(kg)	
				(pulgadas)	0,839	0,500	-	0,748	0,063	0,065	-	0,059	-	0,354	-	0,630	4,0	(Lbs)	
				20	mm	26,9	19,05	-	23	1,6	1,65	-	1,5	-	14,5	-	16	2,1	(kg)
					(pulgadas)	1,059	0,750	-	0,906	0,063	0,065	-	0,059	-	0,571	-	0,630	4,6	(Lbs)
				25	mm	33,7	25,4	25	29	2	1,65	1,2	1,5	-	16	16	-	2,2	(kg)
					(pulgadas)	1,327	1,000	0,984	1,142	0,079	0,065	0,047	0,059	-	0,630	0,630	-	4,9	(Lbs)
				32	mm	42,4	-	33,7	35	2	-	1	2	-	-	8	16	2,7	(kg)
					(pulgadas)	1,669	-	1,327	1,378	0,079	-	0,047	0,059	-	-	0,315	0,630	6,0	(Lbs)
				40	mm	48,3	-	38	41	2	-	1	2	8	-	7	16	3,6	(kg)
					(pulgadas)	1,902	-	1,496	1,614	0,079	-	0,047	0,059	0,315	-	0,276	0,630	7,9	(Lbs)
50	mm			60,3	50,8	51	53	2	1,65	1,2	1,5	-	7	7	16	4,4	(kg)		
	(pulgadas)			2,374	2,000	2,008	2,087	0,079	0,065	0,047	0,059	-	0,276	0,276	0,630	9,7	(Lbs)		

⁽¹⁾ Peso de la válvula sin piloto.
Para electroválvula-piloto, consulte las páginas del catálogo específicas.

VÁLVULAS NEUMÁTICAS DE ASIENTO INCLINADO ASCO™

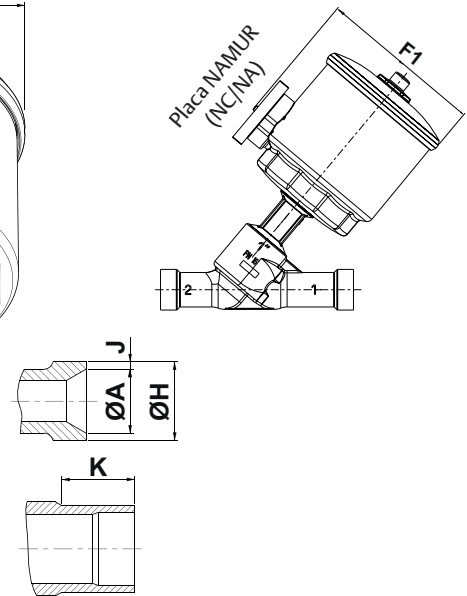
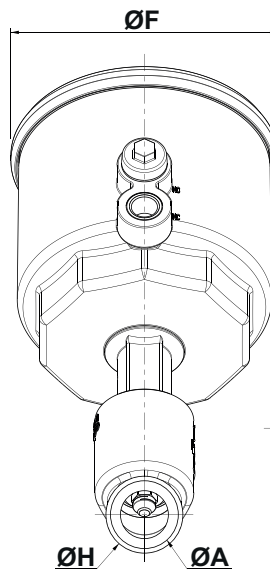
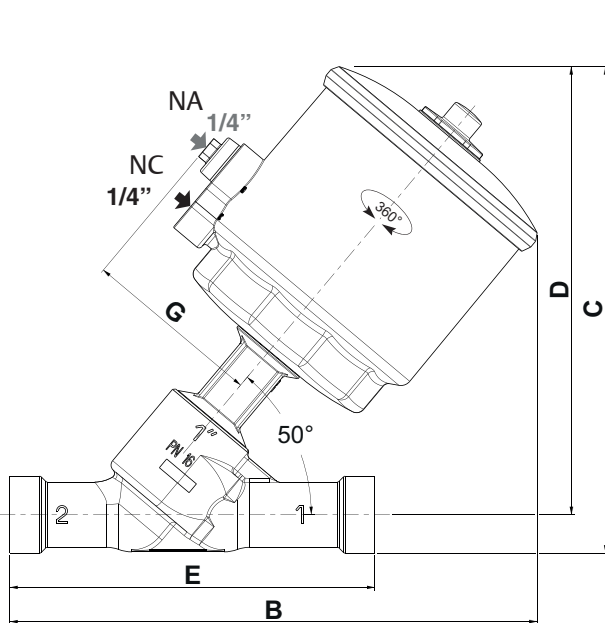
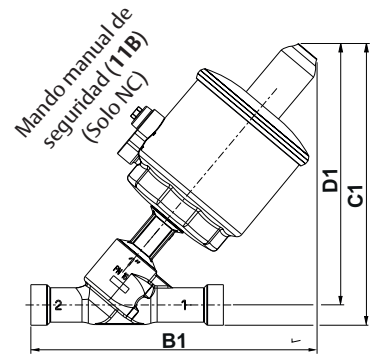
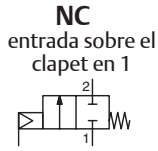
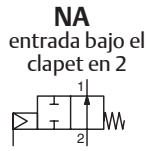
Serie
290

Dimensiones mm (pulgadas), peso kg (Lbs)

Configurador - Archivos CAD



TIPO 04
Actuador de 90 mm / actuador de plástico
Entrada de fluido:
bajo el clapet en 2
sobre el clapet en 1



Tipo	DN	ØA				B	B1 (11B)	C				C1 (11B)				D	D1 (11B)	E		
		ISO	BPE	SMS	DIN			ISO	BPE	SMS	DIN	ISO	BPE	SMS	DIN					
04 90	25	mm	29,7	22,1	22,6	26	231	237,5	213	212,5	212,5	212,5	233	232,5	232,5	232,5	196,5	216,5	160	
		(pulgadas)	1,169	0,870	0,890	1,024	9,094	9,350	8,386	8,366	8,366	8,366	9,173	9,154	9,154	9,154	7,736	8,524	6,299	
	32	mm	38,4	-	31,3	32	253,5	260	229	-	228	228	249	-	248	248	208	228	180	
		(pulgadas)	1,512	-	1,232	1,260	9,980	10,236	9,016	-	8,976	8,976	9,803	-	9,764	9,764	8,189	8,976	7,087	
	40	mm	44,3	34,8	35,6	38	255,5	262	235	235	235	235	255	255	255	255	210	230	200	
		(pulgadas)	1,744	1,370	1,402	1,496	10,059	10,315	9,252	9,252	9,252	9,252	10,039	10,039	10,039	10,039	8,268	9,055	7,874	
	50	mm	56,3	47,5	48,6	50	286,5	293	246,5	246,5	246,5	246,5	266,5	266,5	266,5	266,5	216,5	236,5	230	
		(pulgadas)	2,217	1,870	1,913	1,969	11,280	11,535	9,705	9,705	9,705	9,705	10,492	10,492	10,492	10,492	8,524	9,311	9,055	
	65	mm	72,1	-	-	-	326,5	333	268,5	-	-	-	288,5	-	-	-	229,5	249,5	290	
		(pulgadas)	2,839	-	-	-	12,854	13,110	10,571	-	-	-	11,358	-	-	-	9,035	9,823	11,417	
	04 90	25	mm	117	137	78,5	33,7	25,4	25	29	2	1,65	1,2	1,5	-	16	16	-	2,1	(kg)
			(pulgadas)	4,606	5,394	3,091	1,327	1,000	0,984	1,142	0,079	0,065	0,047	0,059	-	0,630	0,630	-	4,6	(Lbs)
		32	mm	117	137	78,5	42,4	-	33,7	35	2	-	1	2	-	-	8	16	2,6	(kg)
			(pulgadas)	4,606	5,394	3,091	1,669	-	1,327	1,378	0,079	-	0,047	0,059	-	-	0,315	0,630	5,7	(Lbs)
		40	mm	117	137	78,5	48,3	38,1	38	41	2	2	1	2	8	8	7	16	3,5	(kg)
			(pulgadas)	4,606	5,394	3,091	1,902	1,500	1,496	1,614	0,079	0,065	0,047	0,059	0,315	0,315	0,276	0,630	7,7	(Lbs)
		50	mm	117	137	78,5	60,3	50,8	51	53	2	1,65	1,2	1,5	-	7	7	16	4,3	(kg)
			(pulgadas)	4,606	5,394	3,091	2,374	2,000	2,008	2,087	0,079	0,065	0,047	0,059	-	0,276	0,276	0,630	9,5	(Lbs)
65		mm	117	137	78,5	76,1	-	-	-	2	-	-	-	9,5	-	-	-	6,4	(kg)	
		(pulgadas)	4,606	5,394	3,091	2,996	-	-	-	0,079	-	-	-	0,374	-	-	-	14,1	(Lbs)	

(1) Peso de la válvula sin piloto.

Para electroválvula-piloto, consulte las páginas del catálogo específicas.

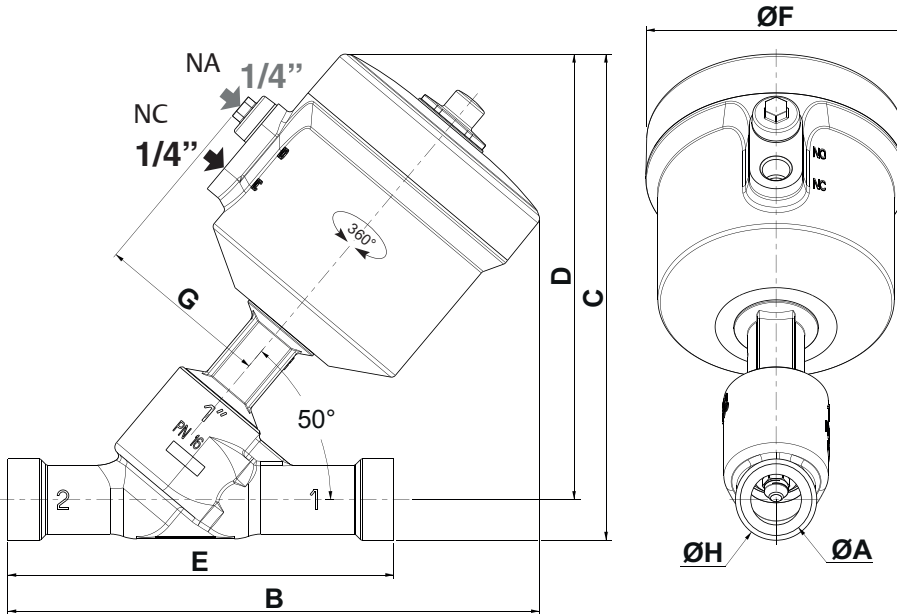
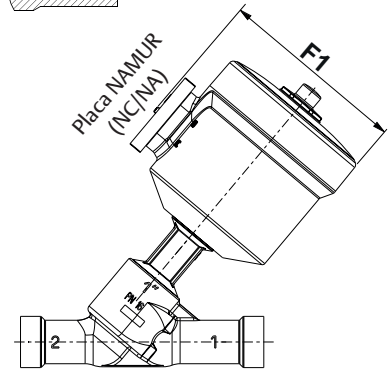
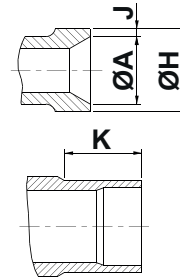
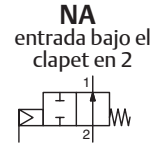
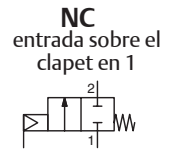
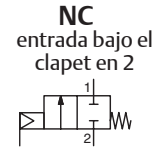
01537ES-2022/R01 La disponibilidad, el diseño y las especificaciones están sujetos a cambios sin previo aviso. Todos los derechos reservados.

Dimensiones mm (pulgadas), peso kg (Lbs)

Configurador - Archivos CAD



TIPO 04
Actuador de 90 mm / Actuador de acero inoxidable
Entrada de fluido:
bajo el clapet en 2
sobre el clapet en 1



Tipo	Ø (mm)	DN	ØA				B	C				D	E	ØF	F1 (NAMUR)	G				
			ISO	BPE	SMS	DIN		ISO	BPE	SMS	DIN									
04	90	25	mm	29,7	22,1	22,6	26	220,5	201,5	201	201	201	185	160	108	126	72			
			(pulgadas)	1,169	0,870	0,890	1,024	8,681	7,933	7,913	7,913	7,913	7,283	6,299	4,252	4,961	2,835			
		32	mm	38,4	-	31,3	32	243	217,5	-	216	216	196,5	180	108	126	72			
			(pulgadas)	1,512	-	1,232	1,260	9,567	8,563	-	8,504	8,504	7,736	7,087	4,252	4,961	2,835			
		40	mm	44,3	34,8	35,6	38	245	223,5	223,5	223,5	223,5	198,5	200	108	126	72			
			(pulgadas)	1,744	1,370	1,402	1,496	9,646	8,799	8,799	8,799	8,799	7,815	7,874	4,252	4,961	2,835			
		50	mm	56,3	47,5	48,6	50	276	235	235	235	235	205	230	108	126	72			
			(pulgadas)	2,217	1,870	1,913	1,969	10,866	9,252	9,252	9,252	9,252	8,071	9,055	4,252	4,961	2,835			
		65	mm	72,1	-	-	-	316	257	-	-	-	218	290	108	126	72			
			(pulgadas)	2,839	-	-	-	12,441	10,118	-	-	-	8,583	11,417	4,252	4,961	2,835			
					ØH				J				K				Peso ⁽¹⁾			
					ISO	BPE	SMS	DIN	ISO	BPE	SMS	DIN	ISO	BPE	SMS	DIN				
					25	mm	33,7	25,4	25	29	2	1,65	1,2	1,5	-	16	16	-	3,3	(kg)
						(pulgadas)	1,327	1,000	0,984	1,142	0,079	0,065	0,047	0,059	-	0,630	0,630	-	7,3	(Lbs)
					32	mm	42,4	-	33,7	35	2	-	1	2	-	-	8	16	3,7	(kg)
						(pulgadas)	1,669	-	1,327	1,378	0,079	-	0,047	0,059	-	-	0,315	0,630	8,2	(Lbs)
					40	mm	48,3	38,1	38	41	2	2	1	2	8	8	7	16	4,7	(kg)
						(pulgadas)	1,902	1,500	1,496	1,614	0,079	0,065	0,047	0,059	0,315	0,315	0,276	0,630	10,4	(Lbs)
50	mm				60,3	50,8	51	53	2	1,65	1,2	1,5	-	7	7	16	5,4	(kg)		
	(pulgadas)				2,374	2,000	2,008	2,087	0,079	0,065	0,047	0,059	-	0,276	0,276	0,630	11,9	(Lbs)		
65	mm				76,1	-	-	-	2	-	-	-	9,5	-	-	-	7,5	(kg)		
	(pulgadas)				2,996	-	-	-	0,079	-	-	-	0,374	-	-	-	16,5	(Lbs)		

⁽¹⁾ Peso de la válvula sin piloto.
Para electroválvula-piloto, consulte las páginas del catálogo específicas.

VÁLVULAS NEUMÁTICAS DE ASIENTO INCLINADO ASCO™

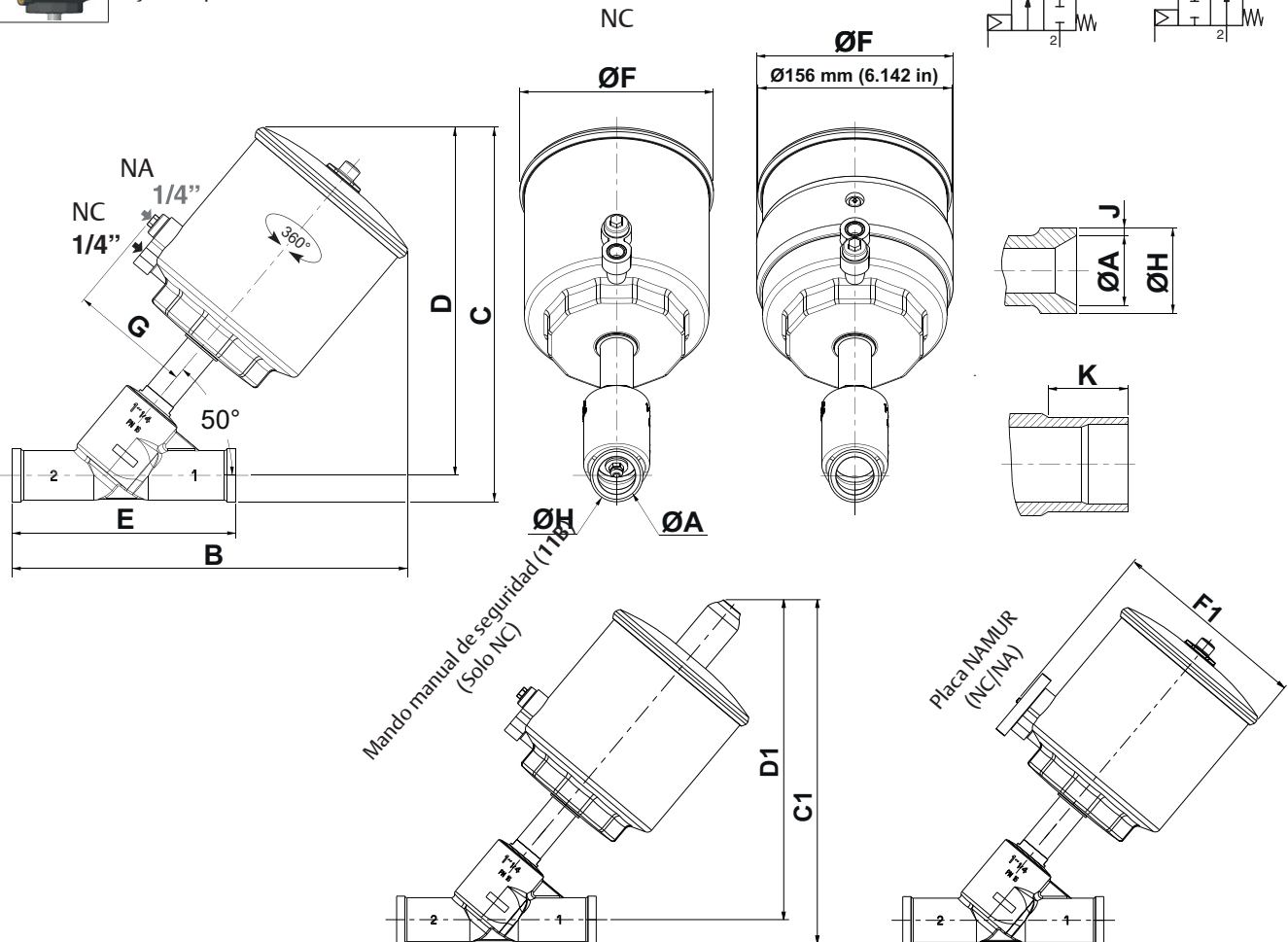
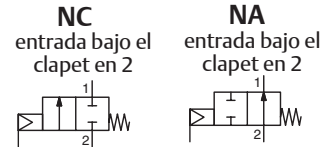
Serie
290

Dimensiones mm (pulgadas), peso kg (Lbs)

Configurador - Archivos CAD



TIPO 05
Actuador de 125 mm / actuador de plástico
Entrada de fluido:
bajo el clapet en 2



Tipo	DN	Ø (mm)	ØA				B	C				C1 (11B)				D	D1 (11B)	E	ØF		
			ISO	BPE	SMS	DIN		ISO	BPE	SMS	DIN	ISO	BPE	SMS	DIN				NC	NA	
05	125	32	mm	38,4	-	31,3	32	318	301	-	299,5	299,5	309,5	-	308	308	279,5	288	180	156	158
			(pulgadas)	1,512	-	1,232	1,260	12,520	11,850	-	11,791	11,791	12,185	-	12,126	12,126	11,004	11,339	7,087	6,142	6,220
		40	mm	44,3	34,8	35,6	38	321	308	308	308	308	316,5	317	317	317	283	291,5	200	156	158
			(pulgadas)	1,744	1,370	1,402	1,496	12,638	12,126	12,126	12,126	12,126	12,461	12,461	12,461	12,461	11,142	11,476	7,874	6,142	6,220
		50	mm	56,3	47,5	48,6	50	353,5	321,5	321,5	321,5	321,5	330	330	330	330	291	299,5	230	156	158
			(pulgadas)	2,217	1,870	1,913	1,969	13,917	12,657	12,657	12,657	12,657	12,992	12,992	12,992	12,992	11,457	11,791	9,055	6,142	6,220
	65	mm	72,1	-	-	-	396	346,5	-	-	-	355	-	-	-	307,5	316	290	156	158	
		(pulgadas)	2,839	-	-	-	15,591	13,642	-	-	-	13,976	-	-	-	12,106	12,441	11,417	6,142	6,220	
	125	32	mm	F1 (NAMUR)	G	ØH				J				K				Peso (1)			
						ISO	BPE	SMS	DIN	ISO	BPE	SMS	DIN	ISO	BPE	SMS	DIN				
			(pulgadas)	175	97	42,4	-	33,7	35	2	-	1	2	-	-	8	16	5,6	(kg)		
																				6,890	3,819
(pulgadas)			175	97	48,3	38,1	38	41	2	2	1	2	8	8	7	16	6,7	(kg)			
																			6,890	3,819	1,902
(pulgadas)	175	97	60,3	50,8	51	53	2	1,65	1,2	1,5	7	7	16	7,6	(kg)						
																6,890	3,819	2,374	2,000	2,008	2,087
(pulgadas)	175	97	76,1	-	-	-	2	-	-	-	9,5	-	-	-	9,9	(kg)					
																	6,890	3,819	2,996	-	-

(1) Peso de la válvula sin piloto.
Para electroválvula-piloto, consulte las páginas del catálogo específicas.