

Características Principales

- Montaje directo en actuadores con regreso por resorte con interfaz NAMUR.
- Mismo desempeño de válvula tipo asiento como el de las válvulas de la Serie 8320 estándar.
- Con respiradero integrado que previene la entrada de contaminantes o sustancias corrosivas.
- Amplia variedad de clasificaciones de presión y flujo.
- Montaje en cualquier posición.

Construcción

Partes de la válvula en contacto con el fluido		
Cuerpo	Latón	Acero inoxidable 303
Sellos y discos	NBR	
Tubo del núcleo	Acero inoxidable 305	
Núcleo móvil y núcleo fijo	Acero inoxidable 430F	
Resortes del núcleo	Acero inoxidable 302	
Anillo de sombra	Cobre	Plata
SopORTE del disco	CA	
Guía del núcleo	CA (sólo 10.1 y 17.1 watts)	

Características Eléctricas

Clase de aislamiento bobina estándar	Potencia nominal y consumo de energía				Bobina de repuesto número de parte			
	AC				Uso general		A prueba de explosión	
	DC (watts)	(watts)	Sostenido (VA)	Arranque (VA)	AC	DC	AC	DC
F	10.6	6.1	16	30	238210	238310	238214	238314
F	11.6	10.1	25	50	238610	238710	238614	238714
F	22.6	17.1	40	70	238610	238710		238714

Voltajes estándar: 24, 120, 240 y 480 volts AC, 60 Hz (o 110, 220 volts AC, 50 Hz). 6, 12, 24, 120 y 240 volts DC. Al ordenar la válvula, especifique el voltaje de operación. También se fabrican en voltajes especiales.

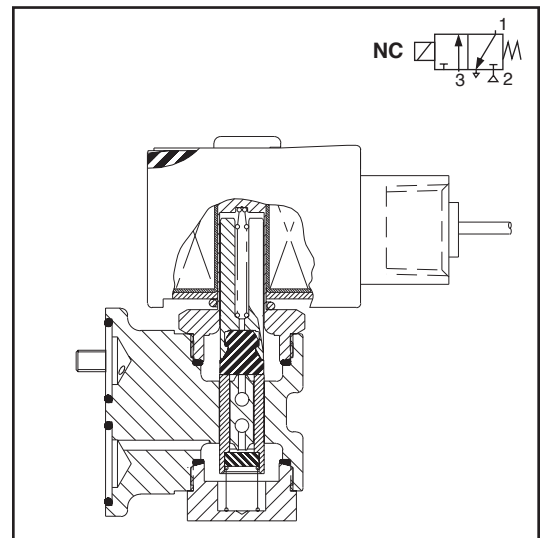
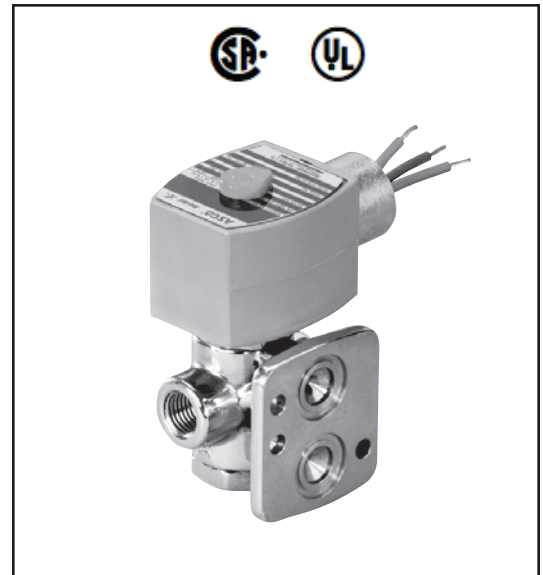
Construcción especial: Disponible construcción de doble solenoide para control redundante y control por goteo. *Para mayor información, consulte la oficina de ventas ASCO de su localidad.*

Tipos de Encapsulado del Solenoide

Estándar: A prueba de agua, Tipos 1, 2, 3, 3S, 4 y 4X.

Opcional: A prueba de explosión y a prueba de agua, Tipos 3, 3S, 4, 4X, 6, 6P, 7 y 9. Para ordenar, agregue el prefijo "EF" al número de catálogo.

Para opciones disponibles, consulte la Sección Características Opcionales.



AUTOMATIZACIÓN DE VÁLVULAS

Rangos de Temp. Ambiente Nominal

AC: 0°F a 125°F (-18°C a 52°C)

DC: 0°F a 104°F (-18°C a 40°C)

Cuando se usan a temperaturas por debajo de 32°F (0°C), el fluido debe estar libre de humedad.

Disponibles construcciones para -40°F (-40°C).

Para mayor información, póngase en contacto con la oficina de ventas ASCO de su localidad.

Certificaciones

Componente Reconocido UL y certificadas CSA.

Calificadas SIL 3, según la IEC 61508;

certificadas por Exida.

Para mayor información, consulte la Sección de Ingeniería.

Especificaciones Técnicas (Sistema Inglés)

Diám. de conex. (pulg.)	Diám. de orificio interno (pulg.)	Factor de flujo Cv	Presión diferencial de operación (psi)		Temp. máx. de fluido (°F)		Cuerpo de latón Número de catálogo	Cuerpo de acero inoxidable Número de catálogo	Ref. de const.	Potencia nominal (watts) / Clase de aislamiento de la bobina	
			Aire-gas inerte		AC	DC				AC	DC
			Máx., AC	Máx., DC							
Normalmente cerrada (cerrada cuando está desenergizada) – PFD_{AVG} = 6.81 x 10⁻⁴											
1/4	1/16	.09	150	125	180	120	8320G701	8320G711	1	6.1/F	10.6/F
1/4	3/32	.12	100	100	180	120	8320G702	8320G712	1	6.1/F	10.6/F
1/4	1/16	.09	210	160	180	120	8320G703	8320G713 ①	2	17.1/F	11.6/F
1/4	3/32	.12	150	150	180	120	8320G704	8320G714 ①	2	10.1/F	22.6/F
1/4	1/8	.21	100	-	180	-	8320G705	8320G715 ①	2	17.1/F	-

① Con clasificación de temperatura ambiente estándar de -40°F.

Especificaciones Técnicas (Decimal)

Diám. de conex. (pulg.)	Diám. de orificio interno (mm)	Factor de flujo Kv (m³/h)	Presión diferencial de operación (bar)		Temp. máx. de fluido (°C)		Cuerpo de latón Número de catálogo	Cuerpo de acero inoxidable Número de catálogo	Ref. de const.	Potencia nominal (watts) / Clase de aislamiento de la bobina	
			Aire-gas inerte		AC	DC				AC	DC
			Máx., AC	Máx., DC							
Normalmente cerrada (cerrada cuando está desenergizada) – PFD_{AVG} = 6.81 x 10⁻⁴											
1/4	2	.08	10	9	81	48	8320G701	8320G711	1	6.1/F	10.6/F
1/4	2	.10	7	7	81	48	8320G702	8320G712	1	6.1/F	10.6/F
1/4	2	.08	14	11	81	48	8320G703	8320G713 ①	2	17.1/F	11.6/F
1/4	2	.10	10	10	81	48	8320G704	8320G714 ①	2	10.1/F	22.6/F
1/4	3	.18	7	-	81	-	8320G705	8320G715 ①	2	17.1/F	-

① Con clasificación de temperatura ambiente estándar de -40°C.

Dimensiones Generales (pulgadas [mm])

