

Descripción General

Válvulas de 2 vías con cuerpo de aluminio que cumplen los estándares de seguridad para cocinas industriales, comerciales e institucionales, establecidos por la NFPA.

El Estándar NFPA 96 establece: "La operación de un sistema de extinción de incendios cortará automáticamente todas las fuentes de combustible y calor a los pilotos de gas. Será requerida una operación manual para restablecer el suministro de combustible o calor".

Fluido

Gas combustible

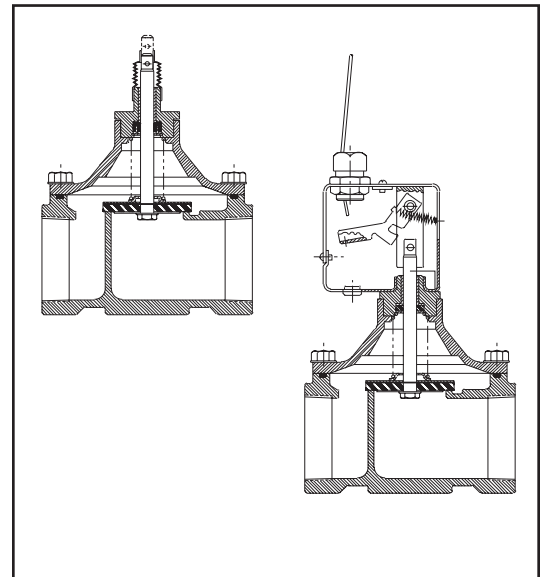
Construcción

Partes de la válvula en contacto con el fluido	
Cuerpo	Aluminio
Sellos y disco	NBR
Tubo del núcleo	Acero inoxidable 305
Núcleo móvil y núcleo fijo	Acero inoxidable 430F
Resortes	Acero inoxidable 302

Tipos de Operación

Las válvulas HV216-585 se cierran para cortar el flujo de gas cuando se libera el cable que las mantiene en posición abierta. El número de catálogo HV216-585 sustituye al HV160-265.

Las válvulas JV216-587 se cierran para cortar el flujo de gas cuando se jala el cable que las mantiene en posición abierta. El número de catálogo JV216-587 sustituye al JV182-648.



Certificaciones

Componente listado UL, Archivo MH-8849, Guía YRPV2; UL de Canadá, Archivo MH27283, Guía 167E49.

Especificaciones Técnicas (Sistema Inglés)

Diám. de conex. (pulg.)	Diám. de orificio interno (pulg.)	Factor de flujo Cv	Temperatura de fluido y ambiente (°F)		Presión diferencial de operación (psi)		Número de catálogo Funcionamiento del cable		Certificación UL
			Mín	Máx.	Mín	Máx.	Liberar para cerrar	Jalar para cerrar	
Combustión (gas combustible) – Normalmente cerrada									
1/2	3/4	5.2	32	132	0	5	HV216-585-8	JV216-587-1	○
3/4	3/4	6.5	32	132	0	5	HV216-585-1	JV216-587-2	○
1	1 5/8	23	32	132	0	5	HV216-585-2	JV216-587-3	○
1 1/4	1 5/8	34	32	132	0	5	HV216-585-3	JV216-587-4	○
1 1/2	1 5/8	38	32	132	0	5	HV216-585-4	JV216-587-5	○
2	2 3/32	54	32	132	0	5	HV216-585-5	JV216-587-6	○
2 1/2	3	110	32	132	0	5	HV216-585-6	JV216-587-7	○
3	3	138	32	132	0	5	HV216-585-7	JV216-587-8	○

○ = Válvula de corte seguro. Presión de trabajo segura, 50 psi.

Especificaciones Técnicas (Decimal)

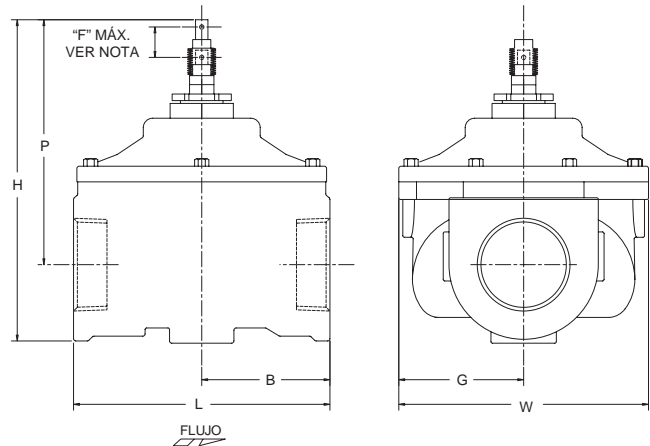
Diám. de conex. (pulg.)	Diám. de orificio interno (mm)	Factor de flujo Kv (m³/h)	Temperatura de fluido y ambiente (°C)		Presión diferencial de operación (bar)		Número de catálogo Funcionamiento del cable		Certificación UL
			Mín	Máx.	Mín	Máx.	Liberar para cerrar	Jalar para cerrar	
Combustión (gas combustible) – Normalmente cerrada									
1/2	19	4.5	0	56	0	0.3	HV216-585-8	JV216-587-1	○
3/4	19	5.6	0	56	0	0.3	HV216-585-1	JV216-587-2	○
1	41	21	0	56	0	0.3	HV216-585-2	JV216-587-3	○
1 1/4	41	29	0	56	0	0.3	HV216-585-3	JV216-587-4	○
1 1/2	41	33	0	56	0	0.3	HV216-585-4	JV216-587-5	○
2	53	46	0	56	0	0.3	HV216-585-5	JV216-587-6	○
2 1/2	76	96	0	56	0	0.3	HV216-585-6	JV216-587-7	○
3	76	119	0	56	0	0.3	HV216-585-7	JV216-587-8	○

○ = Válvula de corte seguro. Presión de trabajo segura, 3.4 bar.

Dimensiones Generales (pulgadas [mm])

Núm. de catálogo		B	F	G	H	L	P	W
HV216-585-8	pulg.	1.37	0.19	1.14	4.37	2.75	3.81	2.45
	mm	35	5	29	111	70	97	62
HV216-585-1	pulg.	1.66	0.19	1.14	4.81	3.31	4	2.45
	mm	42	5	29	122	84	102	62
HV216-585-2	pulg.	2.37	0.53	2.69	7.16	5	5.84	5.38
	mm	60	13	68	182	127	148	137
HV216-585-3	pulg.	2.37	0.53	2.69	7.16	5	5.84	5.38
	mm	60	13	68	182	127	148	137
HV216-585-4	pulg.	2.37	0.53	2.69	7.16	5	5.8	5.38
	mm	60	13	68	182	127	147	137
HV216-585-5	pulg.	2.81	0.61	3.16	7.75	6.1	6.25	6.31
	mm	71	15	80	197	155	159	160
HV216-585-6	pulg.	3.9	0.9	4.12	9.95	7.8	7.62	7.95
	mm	99	23	105	253	198	194	202
HV216-585-7	pulg.	3.89	0.9	4.12	9.95	7.78	7.62	7.95
	mm	99	23	105	253	198	194	202

Nota: El valor máximo corresponde a la posición completamente abierta. No exceda esta distancia, podría causar daño a las partes internas.



Núm. de catálogo		B	G	H	L	P	W
JV216-587-1	pulg.	1.37	1.14	6.56	2.75	6	2.36
	mm	35	29	167	70	152	60
JV216-587-2	pulg.	1.66	1.16	7	3.31	6.19	2.34
	mm	42	29	178	84	157	59
JV216-587-3	pulg.	2.38	2.69	8.81	5	7.5	5.38
	mm	60	68	224	127	191	137
JV216-587-4	pulg.	2.38	2.69	8.81	5	7.5	5.38
	mm	60	68	224	127	191	137
JV216-587-5	pulg.	2.38	2.69	8.81	5	7.56	5.38
	mm	60	68	224	127	192	137
JV216-587-6	pulg.	2.81	3.16	9.53	6.1	8.03	6.31
	mm	72	80	242	155	204	160
JV216-587-7	pulg.	3.9	4.13	11.4	7.8	9.06	7.9
	mm	99	105	290	198	230	201
JV216-587-8	pulg.	3.9	4.13	11.4	7.8	9.06	7.9
	mm	99	105	290	198	230	201

