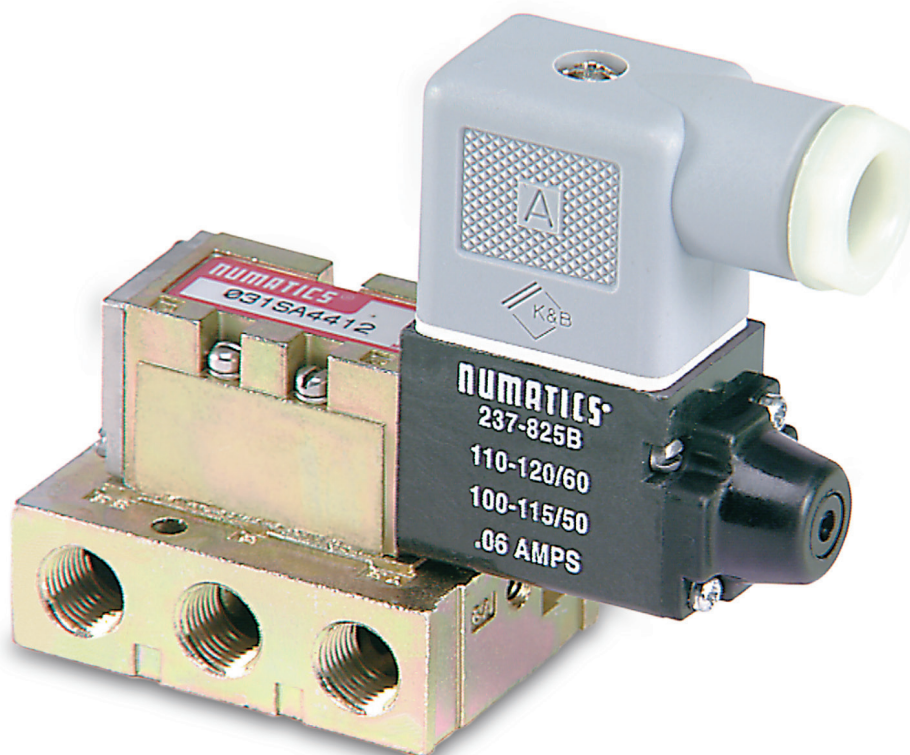


NUMATICS®

Series Mark 3, PA 3 y SPA 3

Válvulas Accionadas por Solenoide Piloto
o por Solenoide Piloto de Aire



Válvulas

Válvulas de Control Direccional:
Series Mark 3, PA 3 y SPA 3

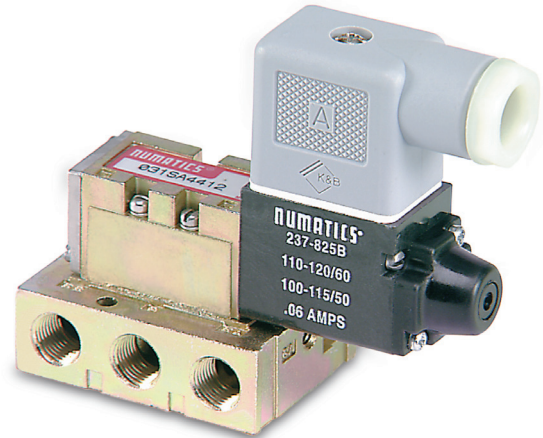
Contenido

Símbolos ANSI	172
Información técnica y de operación	172-173
Cómo ordenar	174-175
Válvula con base	174
Reguladores de presión tipo sandwich	175-176
Ensamble de bloque de distribuidor	177
Ensamblados de bases	178
Kits de distribuidor	178
Kits de placas finales	178
Kits de placa de estación vacía	179
Discos de obturación	179
Kit de control de velocidad	179
Información adicional de referencia	180

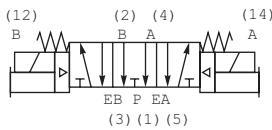
5 puertos, 2 y 3 posiciones, 4 vías, carrete y camisa de acero inoxidable

Cv: 0.35

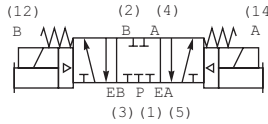
- Accionadas por solenoide directo piloto o por solenoide piloto de aire
- Solenoide DIN enchufable y LED indicador
- Servicio lubricado o sin lubricación
- Control de velocidad integral disponible
- Reguladores integrales disponibles
- Cumple las especificaciones NEMA 4



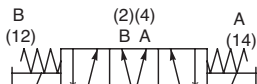
Doble solenoide piloto
3 posiciones, 4 vías
centro abierto



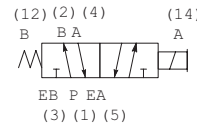
Doble solenoide pilot
3 posiciones, 4 vías
centro cerrado



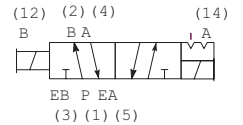
Doble solenoide
3 posiciones, 4 vías (5/3)
abierto para 4 (A) y
2 (B) en el centro



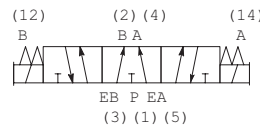
Solenoide simple
2 posiciones, 4 vías



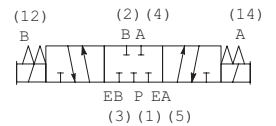
Doble solenoide
2 posiciones, 4 vías



Doble solenoide
3 posiciones, 4 vías
centro abierto



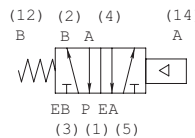
Doble solenoide
3 posiciones, 4 vías
centro cerrado



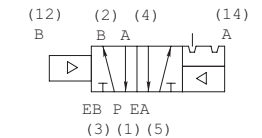
Información Técnica

Datos de válvula		Sistema inglés		Sistema métrico	
Cv		1/8 NPTF = 0.35	10-32 UNF = 0.18	1/8 = 0.35	M5 = .018
Capacidad de caudal		16.21 SCFM	8.34 SCFM	345 NI/m	177 NI/m
		Presión aguas arriba a la atmósfera @ 80 PSIG		@ 6 bar aguas arriba/5 bar aguas abajo	
Rango de presión de operación		28" Hg de vacío a 150 PSIG		Vacío a 10 bar	
Rango de presión de pilotaje	2 posiciones, retorno por resorte 2 posiciones, retén mec. 3 posiciones	20-100 PSIG 15-100 PSIG 20-100 PSIG			
Rango de temperatura ambiente	Solenoide directo Piloto de aire Solenoide piloto de aire	-10 °F a 115 °F -10 °F a 200 °F -10 °F a 115 °F		-23 °C a 46 °C -23 °C a 93 °C -23 °C a 46 °C	

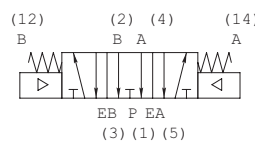
Piloto de aire simple
2 posiciones, 4 vías



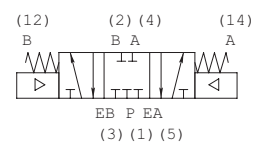
Doble piloto de aire
2 posiciones, 4 vías



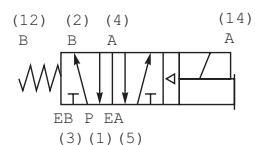
Doble piloto de aire
3 posiciones, 4 vías
centro abierto



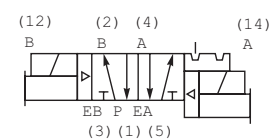
Doble piloto de aire
3 posiciones, 4 vías
centro cerrado



Solenoide simple piloto
2 posiciones, 4 vías



Doble solenoide piloto
2 posiciones, 4 vías



Información de Operación – Serie Mark 3

Todos los solenoides están clasificados para uso continuo		12 V _{DC}	24 V _{DC}	24 V _{AC} 50 Hz	24 V _{AC} 60 Hz	115 V _{AC} 50 Hz	120 V _{AC} 60 Hz	230 V _{AC} 50 Hz	240 V _{AC} 60 Hz
Consumo eléctrico (W)		6.0	6.0	4.0	3.0	5.5	4.0	5.2	4.6
Corriente de sostenimiento (A)		0.500	0.250	0.290	0.234	0.063	0.052	0.025	0.021
Corriente inicial (A)		N/A	N/A	0.490	0.450	0.093	0.090	0.042	0.041
Energizar (segundos)	2 posiciones, simple, retorno por resorte	0.012	0.012	0.008	0.008	0.008	0.008	0.008	0.008
	2 posiciones, doble, indexada	0.012	0.012	0.008	0.008	0.008	0.008	0.008	0.008
	3 posiciones, centrada por resorte	0.012	0.012	0.008	0.008	0.008	0.008	0.008	0.008
Desenergizar (segundos)	2 posiciones, simple, retorno por resorte	0.008	0.008	0.012	0.012	0.012	0.012	0.012	0.012
	2 posiciones, doble, indexada	N/A	N/A	N/A	N/A	N/A	N/A	N/A	N/A
	3 posiciones, centrada por resorte	0.008	0.008	0.012	0.012	0.012	0.012	0.012	0.012

Información de Operación – Serie SPA 3

Todos los solenoides están clasificados para uso continuo		12 V _{DC}	24 V _{DC}
Consumo eléctrico (W)		1.2	1.2
Corriente de sostenimiento (A)		0.100	0.050
Energizar (segundos)	2 posiciones, simple, retorno por resorte	0.009	0.009
	2 posiciones, doble, retén mecánico	0.010	0.010
	3 posiciones, centrada por resorte	0.010	0.010
Desenergizar (segundos)	2 posiciones, simple, retorno por resorte	0.015	0.015
	2 posiciones, doble, retén mecánico	N/A	N/A
	3 posiciones, centrada por resorte	0.040	0.040

Cómo Ordenar

Válvulas

031 SA 4 15 4 0 000 61

Serie de válvula y diámetro de conexión

030 = 10-32

031* = 1/8"

* Sólo unidad de válvula (Montaje = 00)

Tipo de válvula

BA = Solenoide simple piloto, retorno por resorte, sin enclavamiento manual

BB = Doble solenoide piloto, sin enclavamiento manual

PA = Piloto de aire simple, retorno por resorte

PP = Doble piloto de aire

SA = Solenoide simple, retorno por resorte, sin enclavamiento manual

SS = Doble solenoide, sin enclavamiento manual

Función

4 = 2 posiciones, 4 vías

5 = 3 posiciones, 4 vías, centro abierto

6 = 3 posiciones, 4 vías, centro cerrado

7* = 3 posiciones, 4 vías, presión al centro

* Disponible sólo con válvula tipo SS

Montaje

00 = Sólo unidad de válvula

01 = Sólo unidad de válvula con control de velocidad

15 = Bloque de distribuidor, puertos laterales y en la parte inferior

25 = 15 con control de velocidad

41 = Base estándar, puertos laterales, desfogue individual

46 = 41 con control de velocidad

56** = Base estándar, puertos en la parte inferior, desfogue individual

58** = 56 con control de velocidad

** Sólo puertos 10-32

Voltaje

20 = 24 V_{AC}, 50/60 Hz

30 = 110-120 V_{AC}, 50/60 Hz

40 = 220-240 V_{AC}, 50/60 Hz

60 = 12 V_{DC}

61 = 24 V_{DC}

00 = Sin voltaje (sólo PA/PP)

Opciones especiales

11B = Enclavamiento manual

11Z = Enclavamiento manual, extendido

13A = Con cable de 48"

17N = Solenoide en DC con diodo supresor de picos

Tipo de puerto

0 = NPTF

G = Rosca G

P = NPTF (válvulas solenoide piloto)

Q = Rosca G (válvulas solenoide piloto)

Opciones de cableado

B = Cableado en DC con cables de 15"

C = Enchufe AC patentado

E = Enchufe DC patentado

M = Enchufe recto DC, 2 pines, con LED indicador (sólo BA o BB)

O = Cableado en AC con cables de 15"

(SA, SS o piloto de aire)

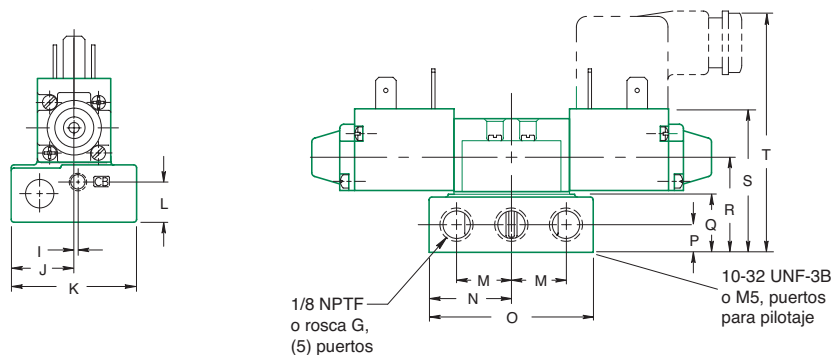
2 = Solenoide en AC con conector enchufable DIN (sólo SA o SS)

4 = Solenoide en DC con conector enchufable DIN (sólo SA o SS)

Dimensiones: pulgadas (mm)

Ensamble de Distribuidor y Base para Estación de una Válvula

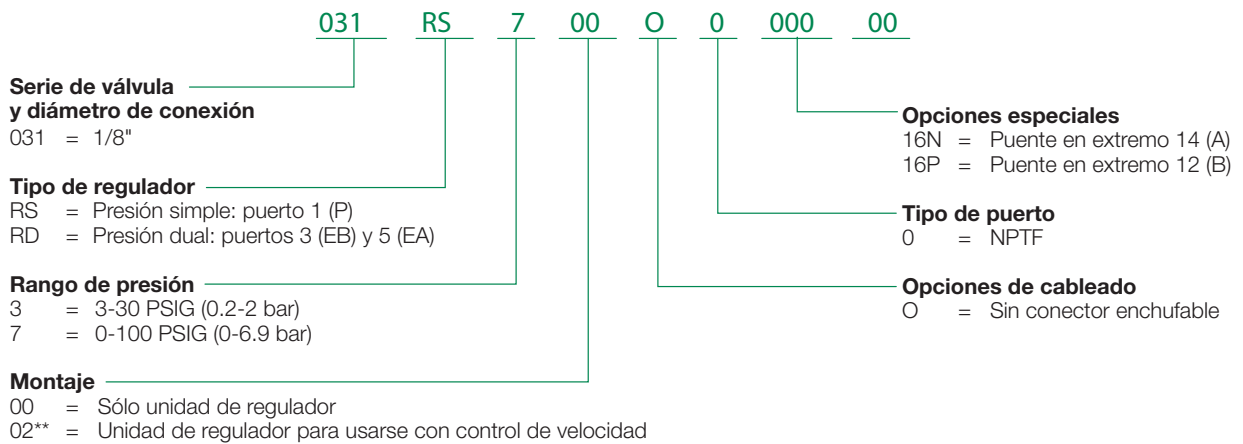
Válvula con base 1/8 NPTF



I	J	K	L	M	N	O	P	Q	R	S	T
0.03 (0.76)	0.69 (17.5)	1.38 (35.0)	0.44 (11.2)	0.63 (16.0)	0.94 (23.8)	1.88 (47.7)	0.31 (7.8)	0.65 (16.5)	1.06 (26.9)	1.65 (41.9)	2.80 (71.1)

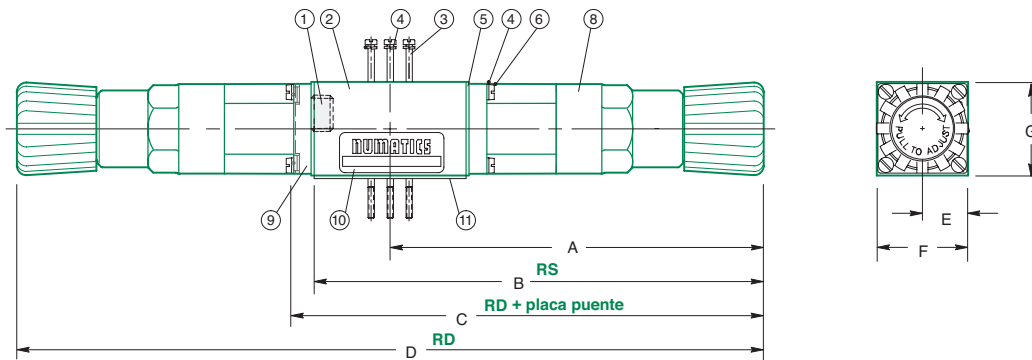
Cómo Ordenar

Reguladores



**El control de velocidad puede usarse únicamente con reguladores tipo RS.
Estos números de modelo incluyen regulador con tornillos extralargos #127-332.
Para información completa acerca de cómo ordenar con control de velocidad, consulte el catálogo PDF en línea.

Dimensiones: pulgadas (mm)



A	B	C	D	E	F	G
3.73 (94.7)	4.48 (113.8)	4.70 (119.4)	7.47 (189.7)	0.437 (11.1)	0.875 (22.2)	0.92 (23.4)

Válvulas

Válvulas de Control Direccional:
Series Mark 3, PA 3 y SPA 3

Reguladores de Presión Tipo Sandwich

Tipos: RS y RD

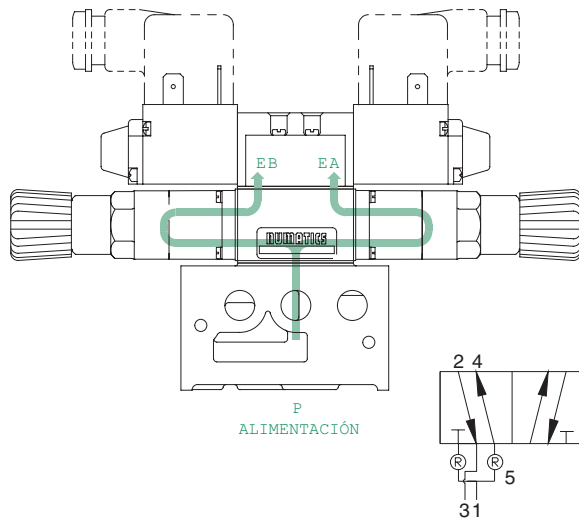
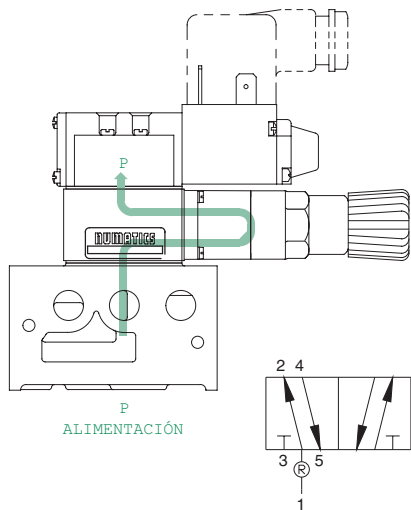
Al ordenar una válvula con regulador montado en una base individual o un distribuidor, liste únicamente el número de modelo de la unidad de regulador, e incluya los requerimientos de montaje en el número de modelo de la válvula. Especifique "Ensamblado".

Ejemplo de pedido	TIPO RS	TIPO RD
Válvula + montaje	031SA4152000030	031SS4152000030
Regulador (sólo unidad)	031RS7000000000	031RD7000000000
	ENSAMBLADO	ENSAMBLADO

Válvulas

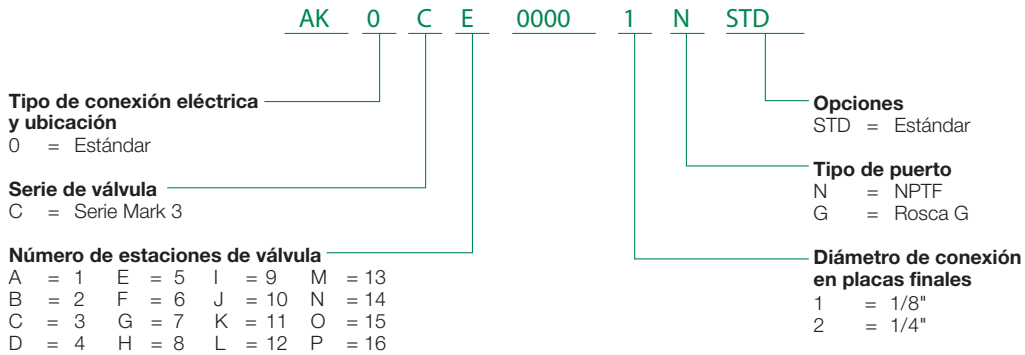
Tipo RS

Tipo RD



Cómo Ordenar

Kit de Ensamble de Distribuidores



Ejemplo de pedido

Listar en orden, de izquierda a derecha, viendo de frente los puertos de trabajo.

Kit de ensamble AK0CB00001NSTD

Estación 1 030BB400BP00061

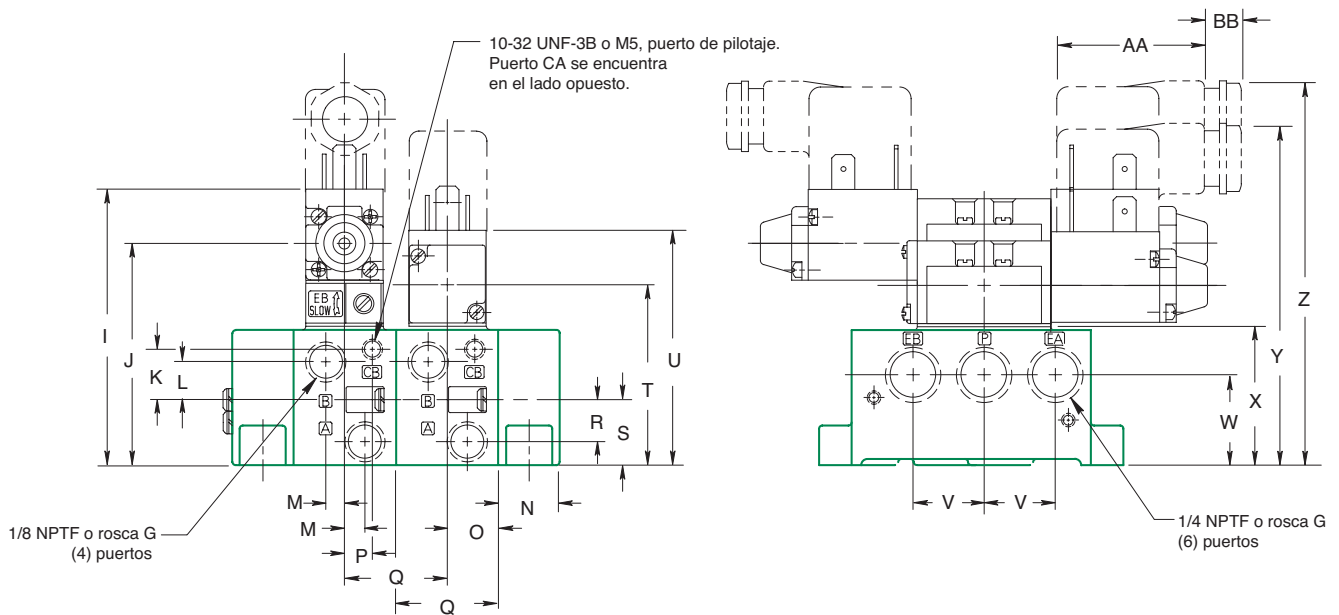
Estación 2 030BA400BP00061

ENSAMBLADO

Válvulas

Válvulas de Control Direccional:
Series Mark 3, PA 3 y SPA 3

Dimensiones: pulgadas (mm)

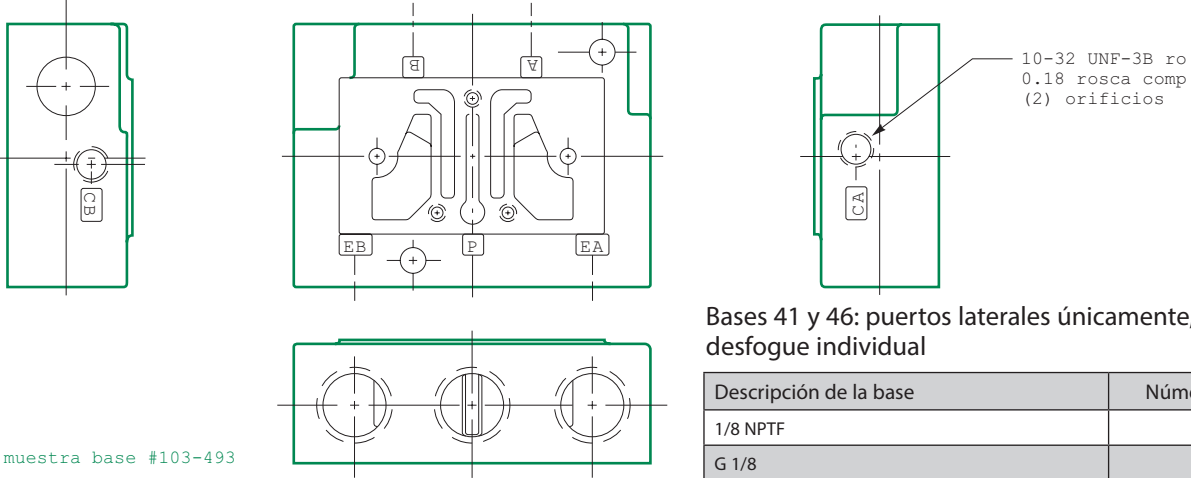


I	J	K	L	M	N	O	P	Q	R	S	T	U	V	W
2.77 (70.4)	2.24 (56.9)	0.47 (11.9)	0.34 (8.6)	0.19 (4.8)	0.59 (15.0)	0.48 (12.2)	0.27 (6.8)	1.00 (25.4)	0.41 (10.4)	0.72 (18.3)	1.82 (46.2)	2.40 (61.0)	0.69 (17.5)	0.94 (23.9)

X	Y	Z	AA	BB	CC	DD
1.41 (35.8)	3.56 (90.4)	3.93 (99.8)	1.57 (39.9)	0.40 (10.2)	0.16 (4.1)	0.38 (9.6)

Ensamblajes de Bases

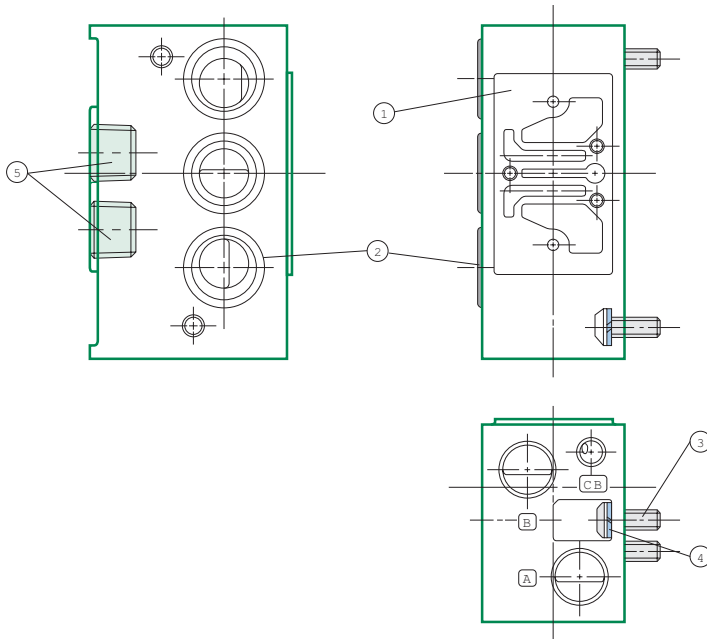
Puertos 1/8 NPTF



Bases 41 y 46: puertos laterales únicamente, desfogue individual

Descripción de la base	Número de parte
1/8 NPTF	103-493
G 1/8	103-592

Kits de Distribuidor – FlexiBlok®



Lista de partes

Det. No.	Cantidad	Descripción	Número de parte
1	1	Bloque de distribuidor (no se vende por separado)	
2	3	Junta	126-201
3	2	Tornillo	127-327
4	2	Rondana de seguridad	128-116
5	2	Tapón	1/8 NPTF: 129-100 G 1/8: 129-160

FlexiBlok #15: Puertos de trabajo laterales y en la parte inferior

Descripción del distribuidor	Número de parte
1/8 NPTF	229-718
G 1/8	239-262

Kits de Placas Finales

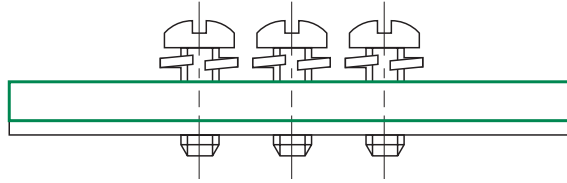
Puertos de placa de extremo	Puerto de distribuidor	Número de parte
1/8 NPTF	10-32 UNF-3B	229-526
G 1/8	M5	239-260
1/4 NPTF	1/8 NPTF	229-719
G 1/4	G 1/8	239-261

Lista de partes

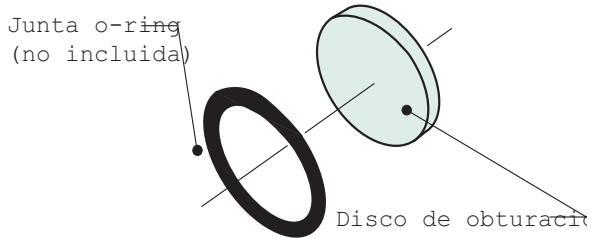
Cantidad requerida	Descripción	Número de parte			
		1/8 NPTF	1/4 NPTF	G 1/8	G 1/4
1	Placa de extremo izquierdo	104-198	104-238	104-405	104-366
2	Tornillo	127-265	127-328	127-265	127-328
2	Rondana de seguridad	128-109	128-116	128-109	128-116
3	Junta	126-107	126-201	126-107	126-201
1	Placa de extremo derecho	104-197	104-237	104-404	104-365

Kit de Placa de Estación Vacía

229-538



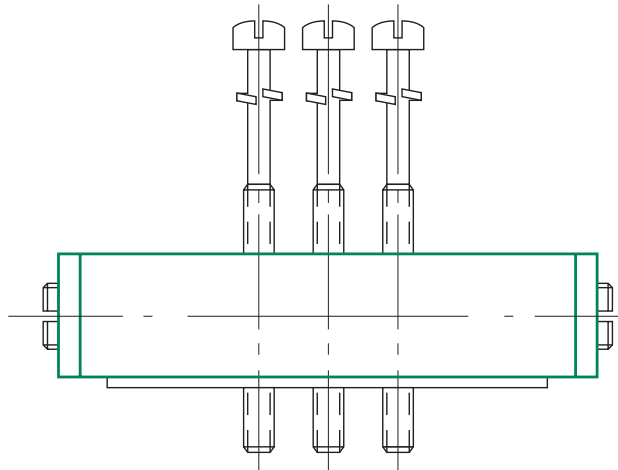
Discos de Obturación



Tipo de puerto	Número de parte
10-32 UNF-3B	124-138
1/8 NPTF	124-151

Kit de Control de Velocidad

239-469



Consulte el catálogo completo PDF de las Series Mark 3, SPA 3 y PA 3 en www.numatics.com para la siguiente información adicional:

- Kit de servicio para regulador
- Kits de placas finales
- Ensamble de válvula, control de velocidad y regulador
- Discos de obturación
- Selección de pilotaje interno/externo - SPA 3
- Partes y kits de servicio de válvula
- Ensamblados de cápsula solenoide – Directo y solenoide piloto
- Ensamblados de bases
- Kits de distribuidor
- Información adicional acerca de dimensiones
- Ensamblados de conector obturador