

### Características Principales

- Válvulas de 2 vías, normalmente cerradas.
- Presión diferencial mínima de cero.
- Control de quemadores de aceite industriales y comerciales.
- Ideales para aplicaciones de alta presión.
- Cuerpo de latón.
- Montaje con el solenoide vertical y hacia arriba.

### Fluido

Aceite combustible #2 a 60 SSU

Aceite combustible #4 a 300 SSU

Aceite combustible #5 a 5000 SSU

Aceite combustible #6 a 5000 SSU (calentado)

### Construcción

Partes de la válvula en contacto con el fluido	
Cuerpo	Latón
Sellos y disco	FKM
Tubo del núcleo	Acero inoxidable 305
Núcleo móvil y núcleo fijo	Acero inoxidable 430F
Resortes	Acero inoxidable 302
Anillo de sombra	Cobre
Pistón	Latón

### Características Eléctricas

Clase de aislamiento, bobina estándar	Potencia nominal y consumo de energía			Rango temp. ambiente (°F)	Familia bobina de repuesto
	AC				Uso general
	(watts)	Sostenido (VA)	Arranque (VA)		AC
H	17.1	40	93	32 a 150	238810

**Voltajes estándar:** 120 volts AC, 60 Hz (o 110 volts AC, 50 Hz).  
**Voltajes opcionales:** 24, 240 volts AC, 60 Hz (o 220 volts AC, 50 Hz).

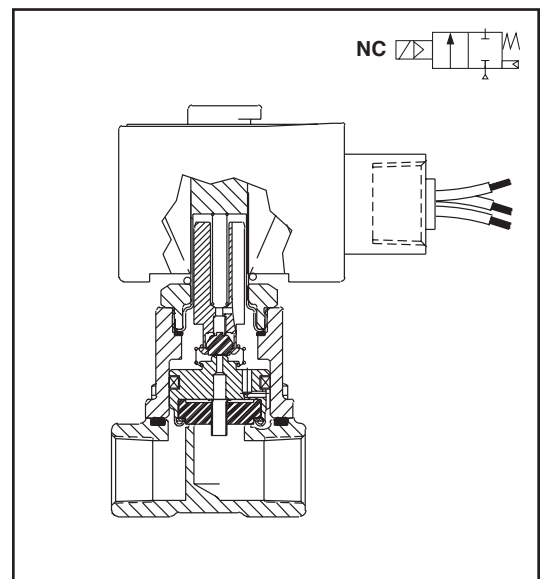
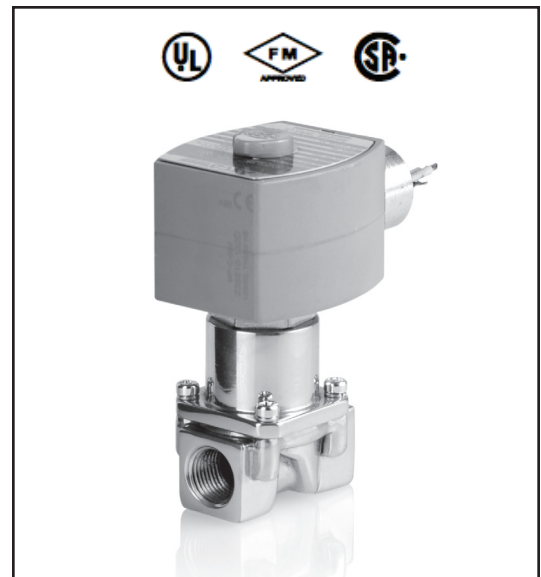
### Tipos de Encapsulado del Solenoide

**Estándar:** A prueba de agua, Tipos 1, 2, 3, 3S, 4 y 4X, con adaptador conduit de 1/2".

### Tiempo de Respuesta de la Válvula

**Tiempo de apertura:** Menos de 1 segundo

**Tiempo de corte:** Menos de 1 segundo



### Certificaciones

Listadas UL, Archivo MO-932, válvulas de seguridad.

Aprobadas FM, Archivo JIOD9A5.AF, "Válvulas de Corte Seguro de Aceite Combustible".

Certificadas CSA:

- 1) Estándar C22.2, Núm. 139, "Válvulas Accionadas Eléctricamente", Archivo 010381.
- 2) Válvulas de seguridad, Archivo LR702258.

**Especificaciones Técnicas (Sistema Inglés)**

Diám. de conex. (pulg.)	Diám. de orificio interno (pulg.)	Factor de flujo Cv	Presión diferencial de operación (psi)		Temp. máxima de fluido (°F)	Número de catálogo			Ref. de const.	Certificaciones			Potencia nominal (watts)	Peso aprox. de embarque (lb)
			Mín.	Máx.		24V 60Hz	110-120V 50-60Hz	220-240V 50-60Hz		UL	FM	CSA		
<b>Combustión (aceite combustible) – Normalmente cerrada</b>														
1/4	1/2	1.1	0	300	250	SV401A01V9BF7	SV401A02V9BF7	SV401A04V9BF7	1	○	○	○	17.1	3.2
3/8	1/2	1.5	0	300	250	SV401A01V9CF7	SV401A02V9CF7	SV401A04V9CF7	1	○	○	○	17.1	3.2

○ = Válvula de corte seguro.

**Especificaciones Técnicas (Decimal)**

Diám. de conex. (pulg.)	Diám. de orificio interno (mm)	Factor de flujo Kv (m³/h)	Presión diferencial de operación (bar)		Temp. máxima de fluido (°C)	Número de catálogo			Ref. de const.	Certificaciones			Potencia nominal (watts)	Peso aprox. de embarque (kg)
			Mín.	Máx.		24V 60Hz	110-120V 50-60Hz	220-240V 50-60Hz		UL	FM	CSA		
<b>Combustión (aceite combustible) – Normalmente cerrada</b>														
1/4	13	0.9	0	20.7	121	SV401A01V9BF7	SV401A02V9BF7	SV401A04V9BF7	1	○	○	○	17.1	1.5
3/8	13	1.3	0	20.7	121	SV401A01V9CF7	SV401A02V9CF7	SV401A04V9CF7	1	○	○	○	17.1	1.5

○ = Válvula de corte seguro.

**Dimensiones Generales (pulgadas [mm])**

