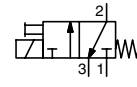


Electroválvulas-piloto ASCO™

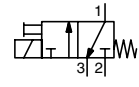
Para válvulas neumáticas, actuadores de 32 mm, 50 mm y 63 mm
3 vías, NC, mando directo, 1/8" roscado

Características y ventajas

- Su diseño compacto y bajo peso facilitan su instalación en todas las válvulas serie 290 y 390 con actuadores de 32 mm, 50 mm y 63 mm
- Mando manual para facilitar las operaciones de mantenimiento
- Intercambiabilidad de las cabezas magnéticas en CA y CC sin desmontaje de la electroválvula
- Instalación fácil (orificio de alimentación, cuerpo, bobina y conector orientables en 360°), y reductor de escape integrado (válvula de pilotaje serie 189/banjo)
- Conformidad con las normas UL y CSA (acoplamiento electroválvula serie 356)
- **Certificado** UL429 y EN 60335
- Las electroválvulas-piloto serie 189 banjo cumplen todas las Directivas UE aplicables
- Las electroválvulas serie 356 cumplen todas las directivas UE y EAC aplicables



189 banjo



356



General

Presión diferencial Consulte la sección de especificaciones [1 bar = 100 kPa]

Tiempo de reacción Ver páginas siguientes

Piloto (serie)	Fluidos (*)	Rango de temperatura (TS) (1)	Guarniciones (*)
189 banjo	Aire filtrado	-10 °C a +60 °C	NBR (nitrilo)
356	Aire y agua filtrados	(14 °F a 140 °F)	FPM (fluoroelastómero)

(1) La temperatura ambiente mínima de la electroválvula se determina por los límites de temperatura mínimos indicados.

Materiales de componentes en contacto con el fluido

(*) Verifique la compatibilidad de los materiales en contacto con fluidos.

	189 banjo piloto	356 piloto
Cuerpo	PA, fibra de vidrio reforzada	Latón o acero inoxidable AISI 316
Anillo de desfasado	Cobre	Cobre
Tubo	Latón	Acero inoxidable
Núcleo y culata	Acero inoxidable	Acero inoxidable
Resortes	Acero inoxidable	Acero inoxidable
Juntas y disco	NBR	FPM
Asientos	PA + Acero inoxidable	Latón o acero inoxidable



Características eléctricas

Aislamiento de la bobina clase	F
Conector	Desenchufable (Ø cable 6-8 mm)
Especificación del conector	DIN 43650, 11 mm, norma industrial B
Seguridad eléctrica	IEC 335
Protección eléctrica de la carcasa	Moldeada IP67 (EN 60529) con conector por enchufe
Tensiones standard	DC (=) : 12 - 24 V
(Otras tensiones y frecuencias bajo demanda)	AC (~) : 24 V/50-60 Hz - 110 V/50 Hz (120 V/60 Hz) 230 V/50-60 Hz

189 banjo piloto



Piloto 356

Rango de temperatura ambiente de la cabeza (TS)	Rango de potencia			Caliente/frío = (W)
	Entrada ~ (VA)	Mantenida ~ (VA)	(W)	
°C (°F)	(VA)	(VA)	(W)	(W)
189 banjo piloto (tipo 01)				
de -10 a +60 (De 14 a 140)	6	3,5	2,5	2,5 / 3
Piloto 356 (tipo 02)				
de -10 a +60 (De 14 a 140)	-	4,5	3	-
	-	-	-	5

Opciones

- **189 banjo piloto:**
 - **Regulador de escape** M5 para conexión al orificio 3, número de catálogo: **34600380**
 - Carcasas a prueba de explosión para usar en zonas 1/21-2/22, categorías 2-3 según la directiva ATEX 2014/34/UE (operadores SG y PV)
- **356 piloto:**
 - Certificación NSF 169, EC 1935 / 2004, disco y junta de EPDM/FPM (grado alimentario)

189 banjo piloto / Tipo 01 - Especificaciones

Tamaño de la tubería	Tamaño del orificio		Coeficiente de caudal Kv				Presión diferencial de funcionamiento bar (psi)		Potencia bobina (W)		Tipo de rosca	Dimensiones/ tipo (1)	Número de catálogo	
	2↔1 mm (pulgadas)	1-2→3 mm (pulgadas)	2↔1		1-2→3		Máx. (PS)		~	=				
			m³/h (Cv)	l/min	m³/h (Cv)	l/min	Aire (*)							
							Min.	~	=	~	=			
NC - Normalmente cerrada, serie 189 banjo piloto (con mando manual)														
1/8" (2)	1,2 (3/64)	1,2 (3/64)	0,03 (0,034)	0,5	0,04 (0,046)	0,7	(3)	10 (145)	10 (145)	2,5	3	G	01	18900032
NC - Normalmente cerrada, serie 189 banjo piloto con regulador de escape integrado (con mando manual)														
1/8" (2)(4)	1,2 (3/64)	1,2 (3/64)	0,03 (0,034)	0,5	0,04 (0,046)	0,7	(3)	10 (145)	10 (145)	2,5	3	G	01	18900047

(*) Verifique la compatibilidad de los materiales en contacto con líquidos.

(1) Ver Dimensiones (páginas 5 a 14).

(2) - Puerto 1: diám. ext. Racor rápido de 4 mm (189 banjo) / 1/8 (serie 356)

- Orificio 2: 1/8"

- Orificio 3 (escape): M5

(3) Consulte las páginas del catálogo sobre las válvulas serie 290/390 que indican la presión mínima de pilotaje para cada versión del producto.

(4) Reductor de escape integrado en el orificio 3, M5.

189 banjo piloto**Tiempo de reacción (en segundos) para válvula NC [aire de pilotaje a 6 bar (87 psi)]**

Los tiempos de reacción de la válvula dependen del Kv de la válvula-de pilotaje utilizada y del tamaño de la válvula [tamaño de orificio 1,2 mm (3/64 pulg.), presión máx. de pilotaje 10 bar (145 psi)]

Tamaño de la válvula		Actuador de 32 mm		Actuador de 50 mm		Actuador de 63 mm	
Ø	DN	O (6)	C (6)	O (6)	C (6)	O (6)	C (6)
3/8"	10	0,04	0,09	-	-	-	-
1/2"	15	0,04	0,09	0,15	0,25	0,12	0,53
3/4"	20	0,05	0,10	0,16	0,27	0,11	0,54
1"	25	-	-	0,4	0,3	0,17	0,52
1 1/4"	32	-	-	-	-	0,18	0,59
1 1/2"	40	-	-	-	-	0,18	0,59
2"	50	-	-	-	-	0,16	0,44

(6) Para válvulas NA, invertir los valores O y C.

Ejemplos de pedidos:

Catálogo 18900032 230 V / 50 Hz
 Voltaje

356 piloto / Tipo 02 - Especificaciones ⁽¹⁾

Tamaño de la tubería	Tamaño del orificio	Coeficiente de caudal Kv		Presión diferencial de funcionamiento bar (psi)				Potencia bobina (W)	Tipo de rosca	dimensiones/tipo ⁽²⁾	CODIGO DE PRODUCTO CON 15 DIGITOS							
				Máx. (PS)							Cuerpo		Código de tensión					
				Aire (*)		Agua (*)							Latón ⁽³⁾	Acero inoxidable ⁽³⁾	230 V/50-60 Hz	110 V/50 Hz (120 V / 60 Hz)	24 V/50-60 Hz	12 V/CC
				Mín.	~	=	~				=	~						
356 piloto - NC - Normalmente cerrada, disco y junta de FPM, con mando manual (Con mando manual (mantenido))																		
1/8"	1,6 (1/16)	0,08 (0,09)	1,33	(4)	10 (145)	-	10 (145)	-	3	-	G 02	G356C135S19FL	G356C145S19FL	FH	F0	FQ	F3	F1
					-	10 (145)	-	10 (145)	-	5	NPT 02	8356C135S19FL	8356C145S19FL					
					-	10 (145)	-	10 (145)	-	5	G 02	G356C150S19FL	G356C160S19FL					
					-	10 (145)	-	10 (145)	-	5	NPT 02	8356C150S19FL	8356C160S19FL					
356 piloto - NC - Normalmente cerrada, disco y junta de FPM, sin mando manual																		
1/8"	1,6 (1/16)	0,08 (0,09)	1,33	(4)	10 (145)	-	10 (145)	-	3	-	G 02	G356C135S19FM	G356C145S19FM	FH	F0	FQ	F3	F1
					-	10 (145)	-	10 (145)	-	5	NPT 02	8356C135S19FM	8356C145S19FM					
					-	10 (145)	-	10 (145)	-	5	G 02	G356C150S19FM	G356C160S19FM					
					-	10 (145)	-	10 (145)	-	5	NPT 02	8356C150S19FM	8356C160S19FM					

(*) Verifique la compatibilidad de los materiales en contacto con líquidos.

⁽¹⁾ Todas las prestaciones son a una temperatura ambiente de +60 °C.

⁽²⁾ Ver Dimensiones (páginas 5 a 14).

⁽³⁾ Electroválvula con racor de adaptación 1/8".

⁽⁴⁾ Remítirse a las páginas de las válvulas series 290/390 que indican la presión mínima de pilotaje para cada versión de producto.

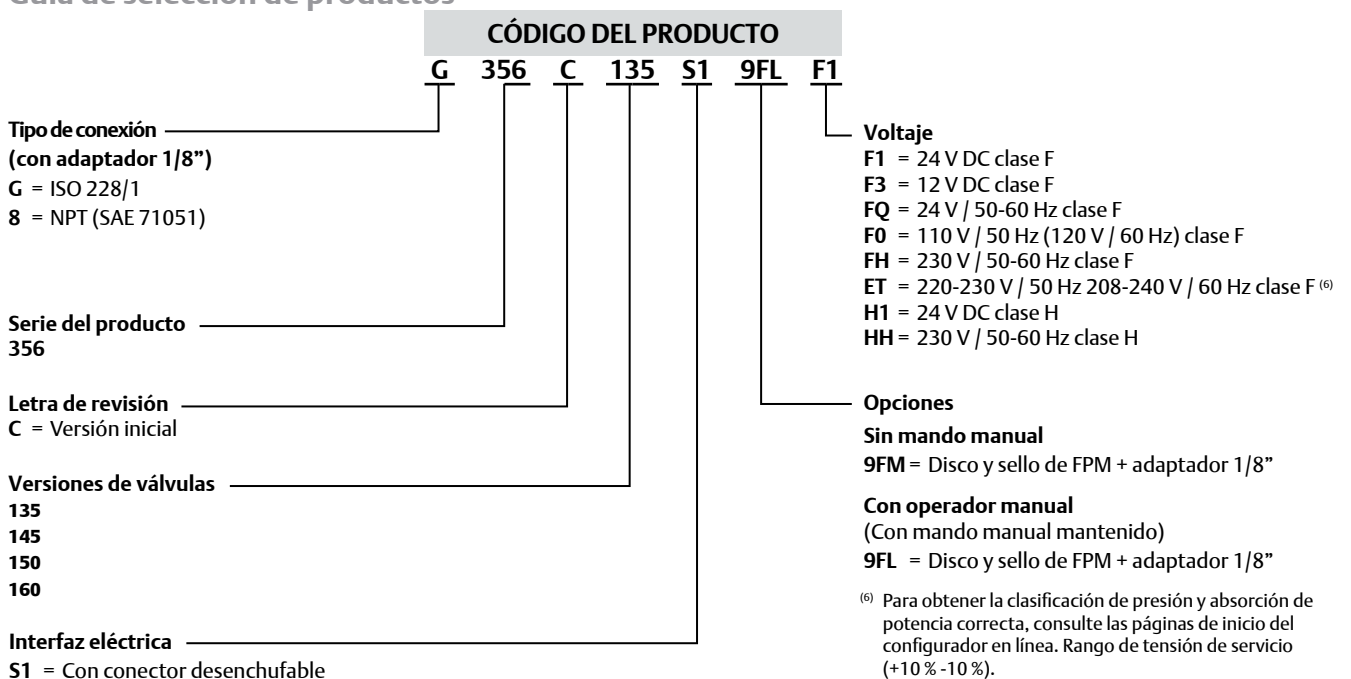
Piloto 356

Tiempo de reacción (en segundos) para válvula NC [aire de pilotaje a 6 bar (87 psi)]
Los tiempos de reacción de la válvula dependen del Kv de la válvula de pilotaje utilizada y del tamaño de la válvula [tamaño de orificio 1,6 mm (1/16 in), presión máx. de pilotaje 10 bar (145 psi)]

Tamaño de la válvula		Actuador de 32 mm		Actuador de 50 mm		Actuador de 63 mm	
		O ⁽⁵⁾	C ⁽⁵⁾	O ⁽⁵⁾	C ⁽⁵⁾	O ⁽⁵⁾	C ⁽⁵⁾
Ø	DN						
3/8"	10	-	-	-	-	-	-
1/2"	15	-	-	0,09	0,24	0,16	0,57
3/4"	20	-	-	0,10	0,26	0,2	0,37
1"	25	-	-	0,10	0,3	0,32	0,53
1 1/4"	32	-	-	-	-	0,32	0,6
1 1/2"	40	-	-	-	-	0,32	0,9
2"	50	-	-	-	-	0,32	0,56

⁽⁵⁾ Para válvulas NA, invertir los valores O y C.

Guía de selección de productos



01551ES-2022/R01 La disponibilidad, el diseño y las especificaciones están sujetos a cambios sin previo aviso. Todos los derechos reservados.

Kits de reparación y piezas de recambio**Piloto 356**

Código piezas de recambio (*)		
Disco y junta de FPM		
NC - Normalmente cerrado - 1/4" - AC (-) / DC (=)		
356C135/145/150/160	M200708	V00

(*) Verifique la compatibilidad de los materiales en contacto con líquidos.

Instalación**189 banjo piloto**

- Las electroválvulas pueden montarse en cualquier posición sin que esto afecte a su funcionamiento
- La conexión roscada (G) tiene rosca estándar según ISO 228/1
- Instrucciones de instalación/mantenimiento en varios idiomas disponibles en nuestro sitio web

Piloto 356 (con adaptador 1/8")

- Las electroválvulas pueden montarse en cualquier posición sin que esto afecte a su funcionamiento
- La conexión roscada (G) tiene rosca estándar según ISO 228/1
- La conexión roscada (NPT) tiene rosca estándar según SAE 71051
- Instrucciones de instalación/mantenimiento en varios idiomas disponibles en nuestro sitio web

Dimensiones mm (pulgadas), peso kg (Lbs)

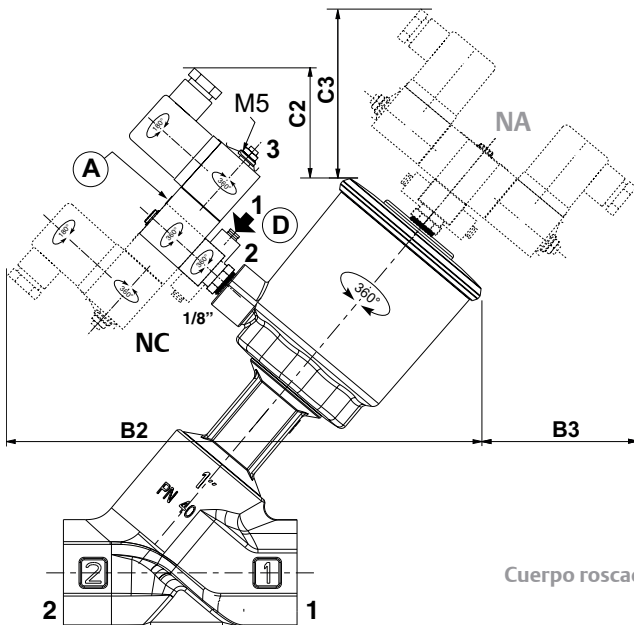
**2 vías - actuadores de 32 mm y 50 mm - 189 banjo piloto
para serie 290
cuerpo roscado, extremos para soldar o racores CLAMP**



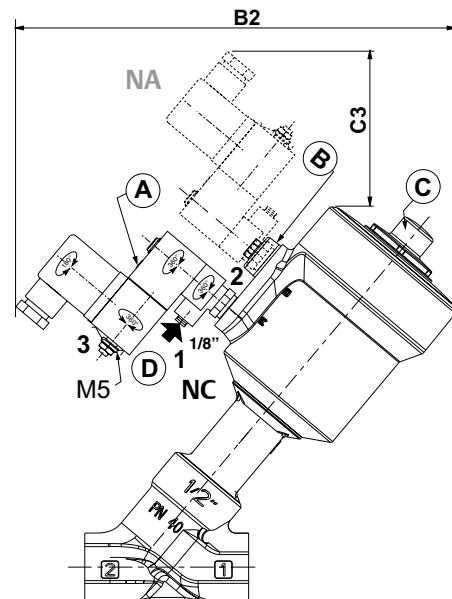
TIPO 01
189 banjo piloto
Moldeado epoxy
IEC 335 / DIN 43650
IP65
18900032 - 18900047

Actuadores de plástico de 32 mm y 50 mm

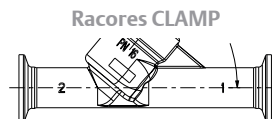
Actuadores de acero inoxidable de 32 mm y 50 mm



Cuerpo roscado



Extremos para soldar



Racores CLAMP

- (A) Ubicación del mando manual
- (B) Tapón filtro (no desmontable)
- (C) Indicador óptico de posición
- (D) Conexión para la presión de alimentación del racor rápido para tubo con diám. ext. de 4 mm

Tipo	Diámetro del actuador	ØA	Actuador de plástico				Actuador de acero inoxidable		Peso (con piloto)		
			B2 (NC)	B3 (NA)	C2 (NC)	C3 (NA)	B2 (NC)	C3 (NA)	Plástico	Acero inoxidable	
01	32 mm	G* 3/8" mm	173,5	94,5	76,5	100	179	97,5	0,5	0,7	(kg)
		NPT 3/8" (pulgadas)	6,831	3,720	3,012	3,937	7,047	3,839	1	1,6	(Lbs)
		G* 1/2" mm	173,5	94,5	76,5	100	179	97,5	0,6	0,8	(kg)
		NPT 1/2" (pulgadas)	6,831	3,720	3,012	3,937	7,047	3,839	1,2	1,7	(Lbs)
		G* 3/4" mm	173,5	94,5	76,5	100	179	97,5	0,6	0,8	(kg)
	50 mm	NPT 3/4" (pulgadas)	6,831	3,720	3,012	3,937	7,047	3,839	1,3	1,8	(Lbs)
	G* 1/2" mm	205,5	85	65,5	91,5	198	84,5	1	1,5	(kg)	
	NPT 1/2" (pulgadas)	8,091	3,346	2,579	3,602	7,795	3,327	2,1	3,2	(Lbs)	
	G* 3/4" mm	205,5	85	65,5	91,5	198	84,5	1,1	1,6	(kg)	
	NPT 3/4" (pulgadas)	8,091	3,346	2,579	3,602	7,795	3,327	2,3	3,4	(Lbs)	
G* 1" mm	205,5	85	65,5	91,5	198	84,5	1,4	1,9	(kg)		
NPT 1" (pulgadas)	8,091	3,346	2,579	3,602	7,795	3,327	3	4,1	(Lbs)		

01551E5-2022/R01 La disponibilidad, el diseño y las especificaciones están sujetos a cambios sin previo aviso. Todos los derechos reservados.

Dimensiones mm (pulgadas), peso kg (Lbs)

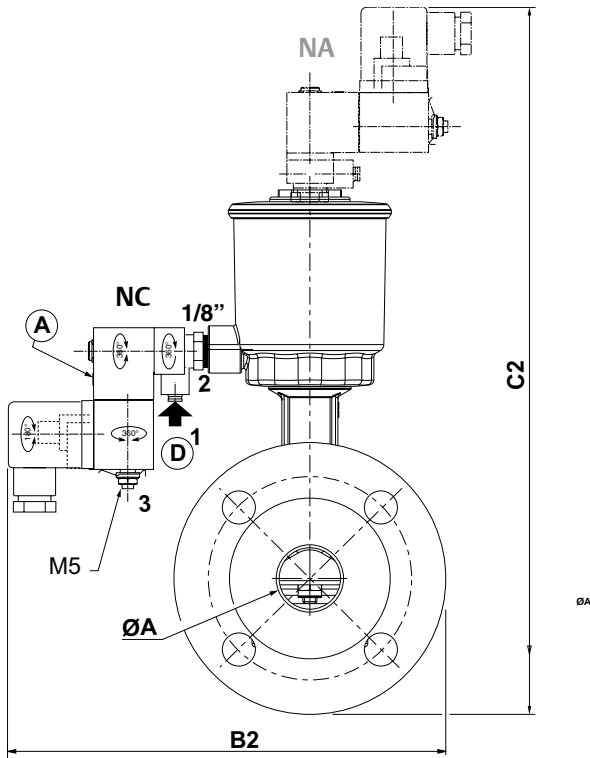
2 vías - actuador de 50 mm - 189 banjo piloto
para serie 290
cuerpo con bridas (ISO/ANSI)



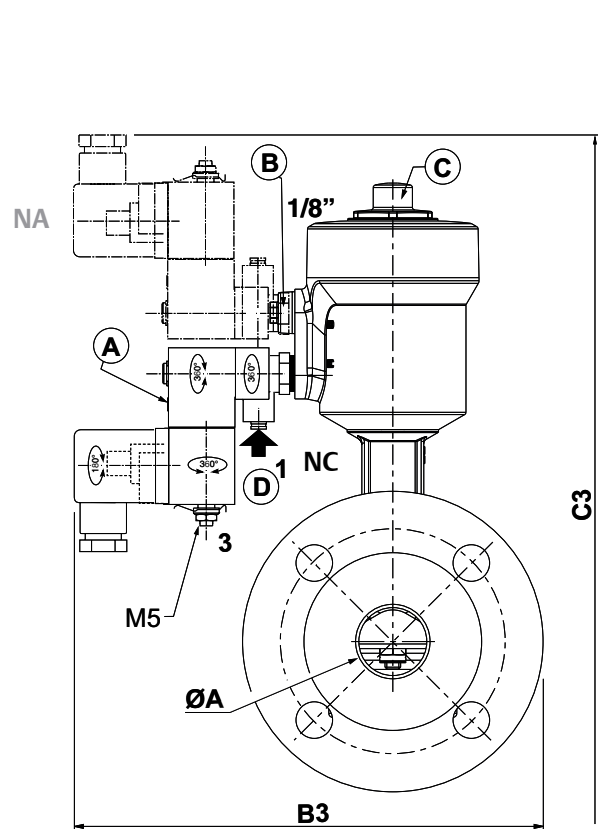
TIPO 01
189 banjo piloto
Moldeado epoxy
IEC 335 / DIN 43650
IP65

18900032 - 18900047

Actuador de plástico



Actuador de acero inoxidable



- (A) Ubicación del mando manual
- (B) Tapón filtro (no desmontable)
- (C) Indicador óptico de posición
- (D) Conexión para la presión de alimentación del racor rápido para tubo con diám. ext. de 4 mm

Tipo	Diámetro del actuador	DN	ØA	Actuador de plástico				Actuador de acero inoxidable				Peso (con piloto)					
				B2 (NC)		C2 (NA)		B3 (NC)		C3 (NA)		Plástico		Acero inoxidable			
				ISO	ANSI	ISO	ANSI	ISO	ANSI	ISO	ANSI	ISO	ANSI	ISO	ANSI		
01	50 mm	15	17,3	mm	173,5	171	287	284,5	168	165,5	235,5	233	2,7	2,3	3,1	2,7	(kg)
			0,681	(pulgadas)	6,831	6,732	11,299	11,201	6,614	6,516	9,272	9,173	5,8	5	6,8	6	(Lbs)
			22,3	mm	178,5	176	291	288,5	173	170,5	240	237,5	3,5	2,8	4	3,2	(kg)
			0,878	(pulgadas)	7,028	6,929	11,457	11,358	6,811	6,713	9,449	9,350	7,6	6,1	8,7	7,1	(Lbs)
		25	28,5	mm	183,5	181	304,5	302	178	175,5	253	250,5	4,2	3,5	4,7	4	(kg)
			1,122	(pulgadas)	7,224	7,126	11,988	11,890	7,008	6,909	9,961	9,862	9,2	7,6	10,4	8,9	(Lbs)

01551ES-2022/R01
La disponibilidad, el diseño y las especificaciones están sujetos a cambios sin previo aviso. Todos los derechos reservados.

Dimensiones mm (pulgadas), peso kg (Lbs)

**2 vías - Actuadores de 32 mm y 50 mm - Piloto 356
para serie 290
cuerpo roscado, extremos para soldar o racores CLAMP**



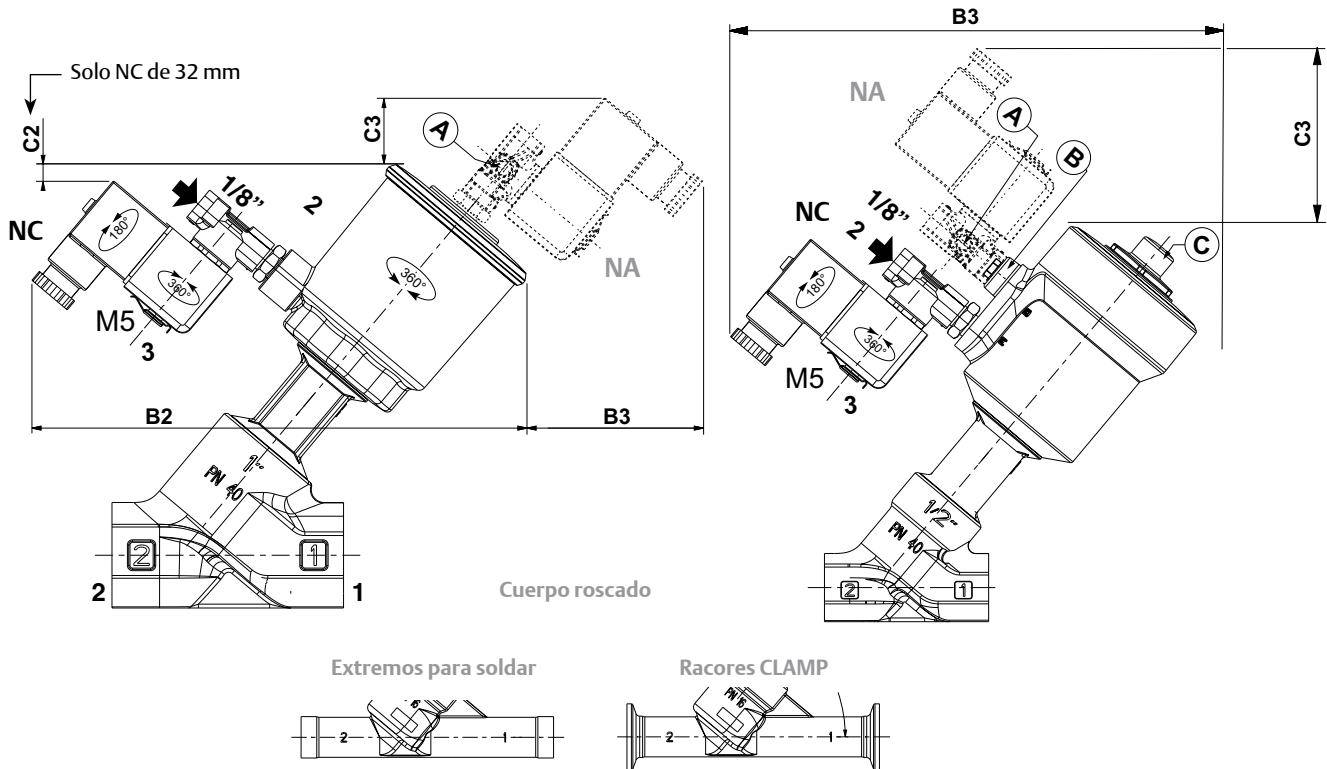
TIPO 02
Piloto 356, cuerpo de latón
Tamaño de bobina 20 mm - Termoplástico
moldeado
IEC 335 / DIN 43650
IP67
G356C135S19FL/FM - G356C150S19FL/FM

Actuadores de plástico de 32 mm y 50 mm



TIPO 02
Piloto 356, cuerpo de acero inoxidable
Tamaño de bobina 20 mm - Termoplástico
moldeado
IEC 335 / DIN 43650
IP67
G356C145S19FL/FM - G356C160S19FL/FM

Actuadores de acero inoxidable de 32 mm y 50 mm



- (A) Ubicación del mando manual
- (B) Tapón filtro (no desmontable)
- (C) Indicador óptico de posición

Tipo	Diámetro del actuador	ØA	Actuador de plástico				Actuador de acero inoxidable		Peso (con piloto)			
			B2 (NC)	B3 (NA)	C2 (NC)	C3 (NA)	B3 (NC)	C3 (NA)	Plástico	Acero inoxidable		
02	32 mm	G* 3/8"	mm	158,5	80,5	4,5	36,5	165,5	83,5	0,4	0,7	(kg)
		NPT 3/8"	(pulgadas)	6,240	3,169	0,177	1,437	6,516	3,287	0,9	1,5	(Lbs)
		G* 1/2"	mm	158,5	80,5	4,5	36,5	165,5	83,5	0,5	0,7	(kg)
		NPT 1/2"	(pulgadas)	6,240	3,169	0,177	1,437	6,516	3,287	1,1	1,6	(Lbs)
		G* 3/4"	mm	158,5	80,5	4,5	36,5	165,5	83,5	0,6	0,8	(kg)
	50 mm	NPT 3/4"	(pulgadas)	6,240	3,169	0,177	1,437	6,516	3,287	1,2	1,8	(Lbs)
		G* 1/2"	mm	190,5	71	-	28	183	70,5	0,9	1,4	(kg)
		NPT 1/2"	(pulgadas)	7,5	2,8	-	1,1	7,2	2,8	2,0	3,1	(Lbs)
		G* 3/4"	mm	190,5	71	-	28	183	70,5	1,0	1,5	(kg)
		NPT 3/4"	(pulgadas)	7,5	2,8	-	1,1	7,2	2,8	2,2	3,3	(Lbs)
		G* 1"	mm	190,5	71	-	28	183	70,5	1,3	1,8	(kg)
		NPT 1"	(pulgadas)	7,5	2,8	-	1,1	7,2	2,8	2,9	4,0	(Lbs)

01551E5-2022/R01 La disponibilidad, el diseño y las especificaciones están sujetos a cambios sin previo aviso. Todos los derechos reservados.

Dimensiones mm (pulgadas), peso kg (Lbs)

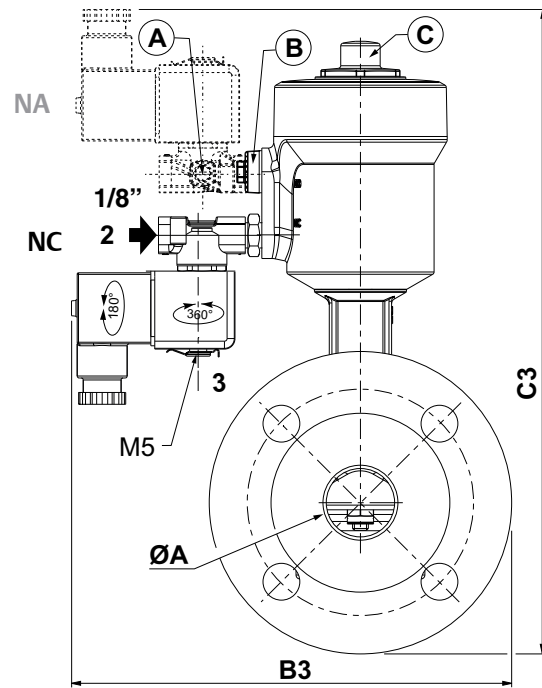
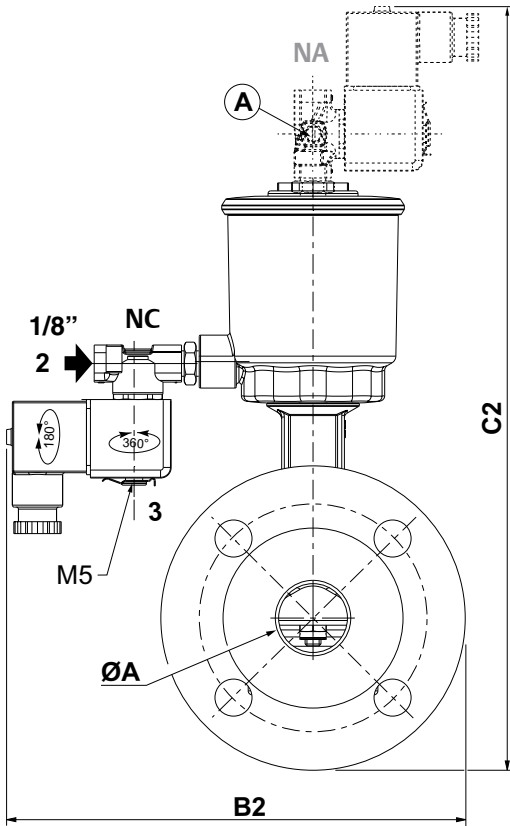
2 vías - Actuadores de 32 mm y 50 mm - Piloto 356
para serie 290
cuerpo con bridas (ISO/ANSI)

TIPO 02
Piloto 356, cuerpo de latón
Tamaño de bobina 20 mm - Termoplástico
moldeado
IEC 335 / DIN 43650
IP67

G356C135S19FL/FM - G356C150S19FL/FM
Actuadores de plástico de 32 mm y 50 mm

TIPO 02
Piloto 356, cuerpo de acero inoxidable
Tamaño de bobina 20 mm - Termoplástico
moldeado
IEC 335 / DIN 43650
IP67

G356C145S19FL/FM - G356C160S19FL/FM
Actuadores de acero inoxidable de 32 mm y 50 mm



- (A) Ubicación del mando manual
- (B) Tapón filtro (no desmontable)
- (C) Indicador óptico de posición

Tipo	Diámetro del actuador	DN	ØA	Actuador de plástico				Actuador de acero inoxidable				Peso (con piloto)				
				B2 (NC)		C2 (NA)		B3 (NC/NA)		C3 (NA)		Plástico		Acero inoxidable		
				ISO	ANSI	ISO	ANSI	ISO	ANSI	ISO	ANSI	ISO	ANSI	ISO	ANSI	
02	50 mm	15	17,3 mm	162	159,5	276	273,5	156,5	154	229	226,5	2,6	2,2	3,1	2,6	(kg)
			0,681 (pulgadas)	6,378	6,280	10,866	10,768	6,161	6,063	9,016	8,917	5,8	4,9	6,7	5,8	(Lbs)
		20	22,3 mm	167	164,5	280	277,5	161,5	159	233,5	231	3,4	2,7	3,9	3,2	(kg)
			0,878 (pulgadas)	6,575	6,476	11,024	10,925	6,358	6,260	9,193	9,094	7,5	6,0	8,6	7,0	(Lbs)
		25	28,5 mm	172	169,5	293,5	291	166,5	164	246,5	244	4,1	3,4	4,7	4	(kg)
			1,122 (pulgadas)	6,772	6,673	11,555	11,457	6,555	6,457	9,705	9,606	9,1	7,5	10,3	8,8	(Lbs)

01551ES-2022/R01 La disponibilidad, el diseño y las especificaciones están sujetos a cambios sin previo aviso. Todos los derechos reservados.

Dimensiones mm (pulgadas), peso kg (Lbs)

**2 vías - actuador de 63 mm - 189 banjo piloto
para serie 290
cuerpo roscado, extremos para soldar o racores CLAMP**

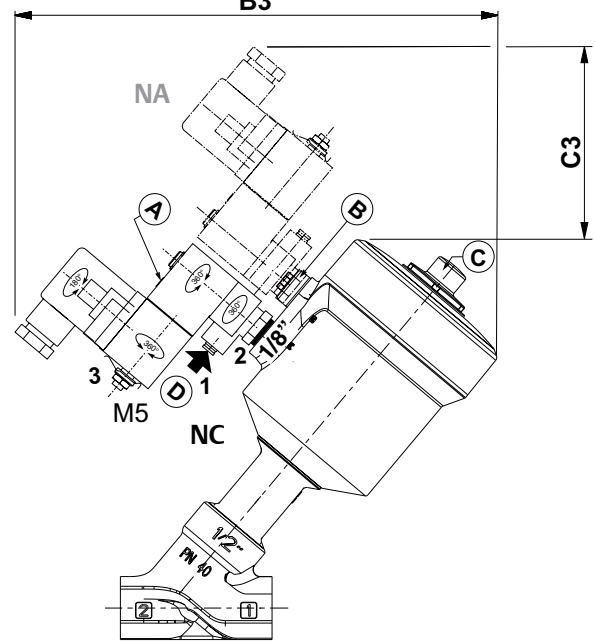
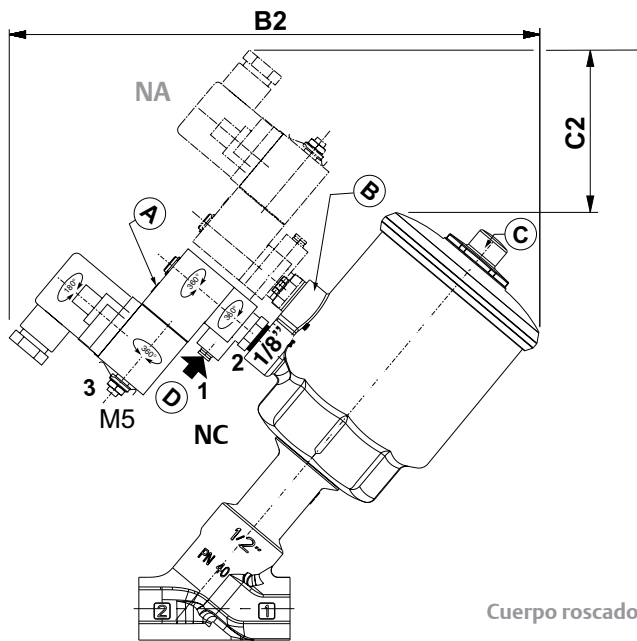


TIPO 01
189 banjo piloto
Moldeado epoxy
IEC 335 / DIN 43650
IP65

18900032 - 18900047

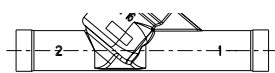
Actuador de plástico de 63 mm

Actuador de acero inoxidable de 63 mm

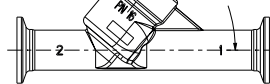


Cuerpo roscado

Extremos para soldar



Racores CLAMP



- (A) Ubicación del mando manual
- (B) Tapón filtro (no desmontable)
- (C) Indicador óptico de posición
- (D) Conexión para la presión de alimentación del racor rápido para tubo con diám. ext. de 4 mm

Tipo	Diámetro del actuador	ØA	Actuador de plástico		Actuador de acero inoxidable		Peso (con piloto)			
			B2 (NC)	C2 (NA)	B3 (NC)	C3 (NA)	Plástico	Acero inoxidable		
01	63 mm	G* 1/2"	mm	228,5	70	208,5	83,5	1,2	2,0	(kg)
		NPT 1/2"	(pulgadas)	8,996	2,756	8,209	3,287	2,5	4,3	(Lbs)
		G* 3/4"	mm	228,5	70	208,5	83,5	1,3	2,1	(kg)
		NPT 3/4"	(pulgadas)	8,996	2,756	8,209	3,287	2,8	4,5	(Lbs)
		G* 1"	mm	228,5	70	208,5	83,5	1,7	2,4	(kg)
		NPT 1"	(pulgadas)	8,996	2,756	8,209	3,287	3,6	5,2	(Lbs)
		G* 1 1/4"	mm	228,5	70	208,5	83,5	2,1	2,8	(kg)
		NPT 1 1/4"	(pulgadas)	8,996	2,756	8,209	3,287	4,5	6,1	(Lbs)
		G* 1 1/2"	mm	228,5	70	208,5	83,5	2,7	3,4	(kg)
		NPT 1 1/2"	(pulgadas)	8,996	2,756	8,209	3,287	5,8	7,4	(Lbs)
G* 2"	mm	228,5	70	208,5	83,5	3,5	4,2	(kg)		
NPT 2"	(pulgadas)	8,996	2,756	8,209	3,287	7,6	9,2	(Lbs)		

01551E5-2022/R01 La disponibilidad, el diseño y las especificaciones están sujetos a cambios sin previo aviso. Todos los derechos reservados.

Dimensiones mm (pulgadas), peso kg (Lbs)

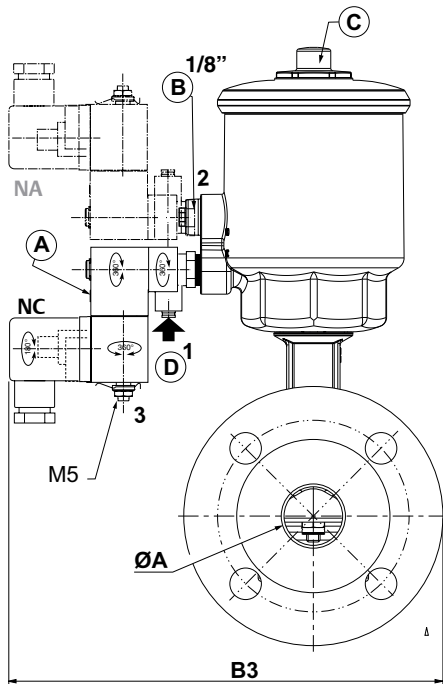
2 vías - actuador de 63 mm - 189 banjo piloto
para serie 290
cuerpo con bridas (ISO/ANSI)



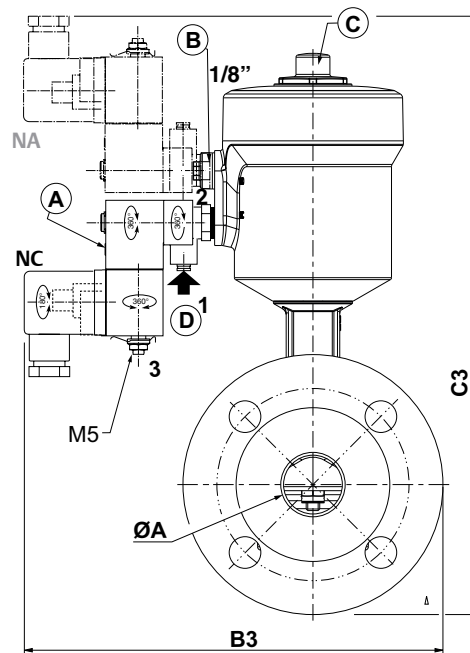
TIPO 01
189 banjo piloto
Moldeado epoxy
IEC 335 / DIN 43650
IP65

18900032 - 18900047

Actuador de plástico de 63 mm



Actuador de acero inoxidable de 63 mm



- (A) Ubicación del mando manual
- (B) Tapón filtro (no desmontable)
- (C) Indicador óptico de posición
- (D) Conexión para la presión de alimentación del racor rápido para tubo con diám. ext. de 4 mm

Tipo	Diámetro del actuador	DN	ØA	Actuador de plástico		Actuador de acero inoxidable				Peso (con piloto)				
				B3 (NC/NA)		B3 (NC/NA)		C3 (NA)		Plástico		Acero inoxidable		
				ISO	ANSI	ISO	ANSI	ISO	ANSI	ISO	ANSI	ISO	ANSI	
01	63 mm	15	17,3 mm	180,5	178	174	171,5	248,5	246	3,0	2,6	3,6	3,2	(kg)
			0,681 (pulgadas)	7,106	7,008	6,850	6,752	9,783	9,685	6,5	5,6	8,0	7,1	(Lbs)
		20	22,3 mm	185,5	183	179	176,5	252,5	250	3,7	3,0	4,4	3,7	(kg)
			0,878 (pulgadas)	7,303	7,205	7,047	6,949	9,941	9,843	8,1	6,5	9,8	8,2	(Lbs)
		25	28,5 mm	190,5	188	184	181,5	266	263,5	4,6	3,9	5,2	4,5	(kg)
			1,122 (pulgadas)	7,500	7,402	7,244	7,146	10,472	10,374	10,0	8,5	11,4	9,9	(Lbs)
		32	37,2 mm	203	190,5	196,5	184	295,5	283	6,4	4,9	7,0	5,6	(kg)
			1,465 (pulgadas)	7,992	7,500	7,736	7,244	11,634	11,142	14,0	10,7	15,5	12,3	(Lbs)
		40	43,1 mm	208	195,5	201,5	189	297,5	285	7,4	6,2	8,1	6,9	(kg)
			1,697 (pulgadas)	8,189	7,697	7,933	7,441	11,713	11,220	16,2	13,6	17,9	15,1	(Lbs)
		50	54,5 mm	215,5	208	209	201,5	315,5	308	10,2	9,1	10,8	9,8	(kg)
			2,146 (pulgadas)	8,484	8,189	8,228	7,933	12,421	12,126	22,4	20,0	23,9	21,6	(Lbs)

01551ES-2022/R01 La disponibilidad, el diseño y las especificaciones están sujetos a cambios sin previo aviso. Todos los derechos reservados.

Dimensiones mm (pulgadas), peso kg (Lbs)

**2 vías - actuador de 63 mm - 356 piloto
para serie 290
cuerpo roscado, extremos para soldar o racores CLAMP**



TIPO 02
Piloto 356, cuerpo de latón
Moldeado epoxy
IEC 335 / DIN 43650 / IP65

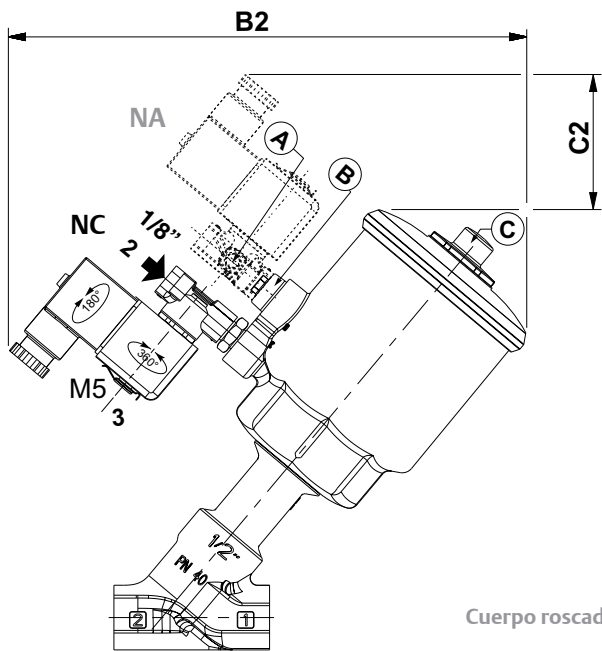
G356C135S19FL/FM - G356C150S19FL/FM



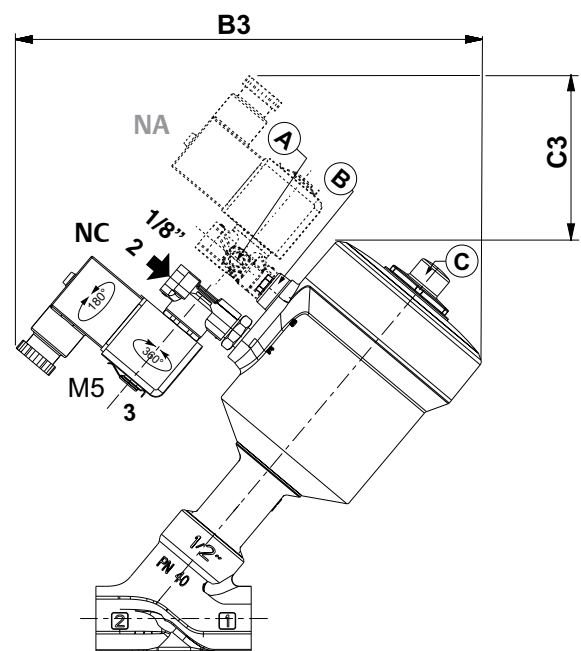
TIPO 02
Piloto 356, cuerpo de acero inoxidable
Moldeado epoxy
IEC 335 / DIN 43650 / IP65

G356C145S19FL/FM - G356C160S19FL/FM

Actuador de plástico de 63 mm

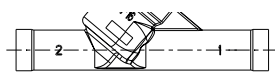


Actuador de acero inoxidable de 63 mm

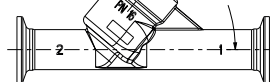


Cuerpo roscado

Extremos para soldar



Racores CLAMP



- (A) Ubicación del mando manual
- (B) Tapón filtro (no desmontable)
- (C) Indicador óptico de posición

Tipo	Diámetro del actuador	ØA	Actuador de plástico		Actuador de acero inoxidable		Peso (con piloto)			
			B2 (NC)	C2 (NA)	B3 (NC)	C3 (NA)	Plástico	Acero inoxidable		
02	63 mm	G* 1/2"	mm	213,5	56	193,5	69,5	1,1	1,9	(kg)
		NPT 1/2"	(pulgadas)	8,406	2,205	7,618	2,736	2,4	4,2	(Lbs)
		G* 3/4"	mm	213,5	56	193,5	69,5	1,2	2,0	(kg)
		NPT 3/4"	(pulgadas)	8,406	2,205	7,618	2,736	2,7	4,4	(Lbs)
		G* 1"	mm	213,5	56	193,5	69,5	1,6	2,3	(kg)
		NPT 1"	(pulgadas)	8,406	2,205	7,618	2,736	3,5	5,1	(Lbs)
		G* 1 1/4"	mm	213,5	56	193,5	69,5	2,0	2,7	(kg)
		NPT 1 1/4"	(pulgadas)	8,406	2,205	7,618	2,736	4,4	6,0	(Lbs)
		G* 1 1/2"	mm	213,5	56	193,5	69,5	2,6	3,3	(kg)
		NPT 1 1/2"	(pulgadas)	8,406	2,205	7,618	2,736	5,8	7,3	(Lbs)
G* 2"	mm	213,5	56	193,5	69,5	3,4	4,1	(kg)		
NPT 2"	(pulgadas)	8,406	2,205	7,618	2,736	7,5	9,1	(Lbs)		

01551E5-2022/R01 La disponibilidad, el diseño y las especificaciones están sujetos a cambios sin previo aviso. Todos los derechos reservados.

Dimensiones mm (pulgadas), peso kg (Lbs)

2 vías - actuador de 63 mm - 356 piloto
para serie 290
cuerpo con bridas (ISO/ANSI)



TIPO 02
Piloto 356, cuerpo de latón
Moldeado epoxy
IEC 335 / DIN 43650 / IP65

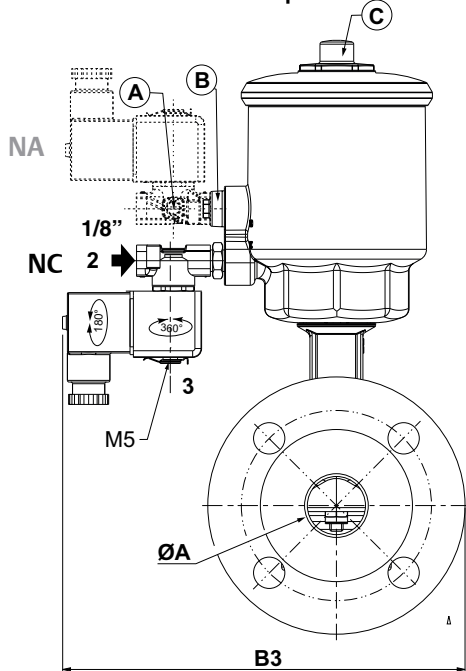
G356C135S19FL/FM - G356C150S19FL/FM



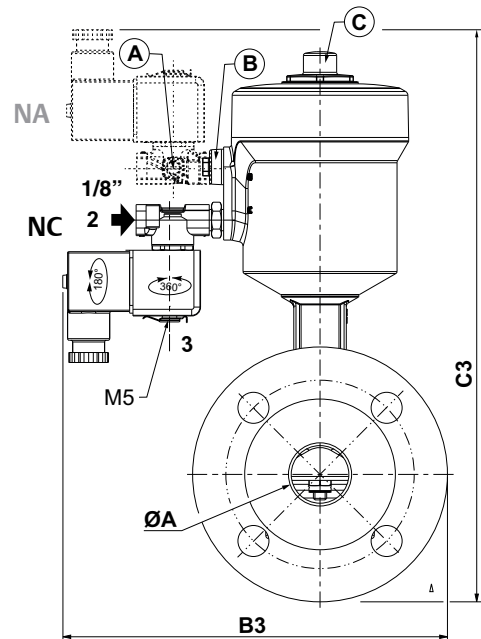
TIPO 02
Piloto 356, cuerpo de acero inoxidable
Moldeado epoxy
IEC 335 / DIN 43650 / IP65

G356C145S19FL/FM - G356C160S19FL/FM

Actuador de plástico de 63 mm



Actuador de acero inoxidable de 63 mm



- (A) Ubicación del mando manual
- (B) Tapón filtro (no desmontable)
- (C) Indicador óptico de posición

Tipo	Diámetro del actuador	DN	ØA	Actuador de plástico		Actuador de acero inoxidable				Peso (con piloto)				
				B3 (NC/NA)		B3 (NC/NA)		C3 (NA)		Plástico		Acero inoxidable		
				ISO	ANSI	ISO	ANSI	ISO	ANSI	ISO	ANSI	ISO	ANSI	
02	63 mm	15	17,3 mm	169	166,5	162,5	160	241,5	239	2,9	2,5	3,6	3,2	(kg)
			0,681 (pulgadas)	6,654	6,555	6,398	6,299	9,508	9,409	6,4	5,5	7,9	7,0	(Lbs)
		20	22,3 mm	174	171,5	167,5	165	245,5	243	3,6	2,9	4,4	3,7	(kg)
			0,878 (pulgadas)	6,850	6,752	6,594	6,496	9,665	9,567	8,0	6,4	9,7	8,1	(Lbs)
		25	28,5 mm	179	176,5	172,5	170	259	256,5	4,5	3,8	5,1	4,4	(kg)
			1,122 (pulgadas)	7,047	6,949	6,791	6,693	10,197	10,098	9,9	8,4	11,3	9,8	(Lbs)
		32	37,2 mm	191,5	179	185	172,5	288,5	276	6,3	4,8	7,0	5,5	(kg)
			1,465 (pulgadas)	7,539	7,047	7,283	6,791	11,358	10,866	13,9	10,6	15,4	12,2	(Lbs)
		40	43,1 mm	196,5	184	190	177,5	290,5	278	7,3	6,1	8,1	6,8	(kg)
			1,697 (pulgadas)	7,736	7,244	7,480	6,988	11,437	10,945	16,1	13,5	17,8	15,0	(Lbs)
		50	54,5 mm	204	196,5	197,5	190	308,5	301	10,1	9,0	10,8	9,8	(kg)
			2,146 (pulgadas)	8,031	7,736	7,776	7,480	12,146	11,850	22,3	19,9	23,8	21,5	(Lbs)

01551ES-2022/R01 La disponibilidad, el diseño y las especificaciones están sujetos a cambios sin previo aviso. Todos los derechos reservados.

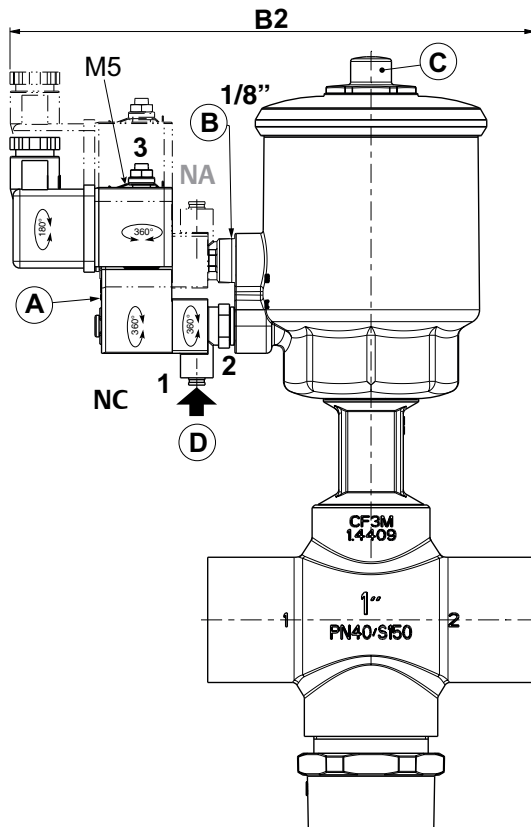
Dimensiones mm (pulgadas), peso kg (Lbs)

**3 vías - actuador de 63 mm - 189 banjo piloto
para serie 390
cuerpo roscado**

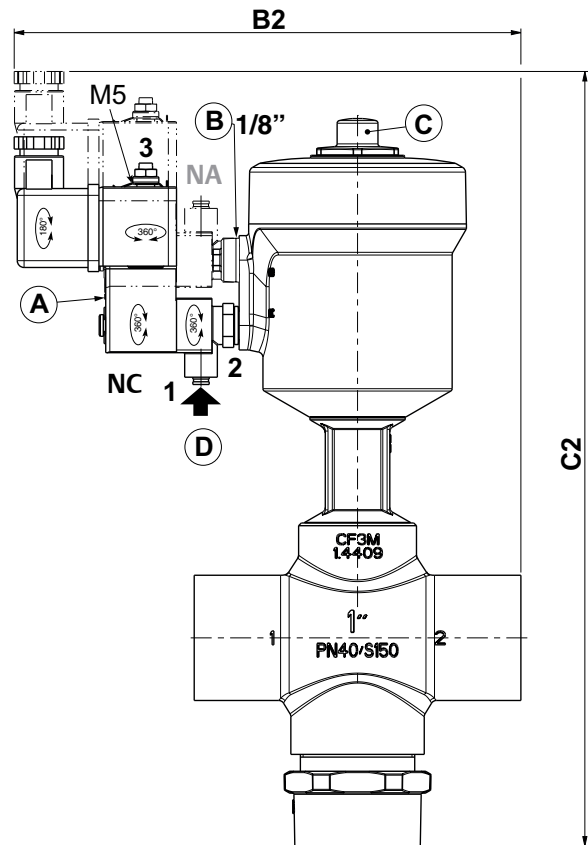


TIPO 01
189 banjo piloto
Moldeado epoxy
IEC 335 / DIN 43650
IP65
18900032 - 18900047

Actuador de plástico de 63 mm



Actuador de acero inoxidable de 63 mm



- (A) Ubicación del mando manual
- (B) Tapón filtro (no desmontable)
- (C) Indicador óptico de posición
- (D) Conexión para la presión de alimentación del racor rápido para tubo con diám. ext. de 4 mm

Tipo	Diámetro del actuador	ØA	Actuador de plástico			Actuador de acero inoxidable			Peso (con piloto)	
			B2 (NC/NA)	B2 (NC/NA)	C2 (NA)	Plástico	Acero inoxidable			
01	63 mm	G* 1/2" mm	175	169	266,5	1,7	2,4		(kg)	
		NPT 1/2" (pulgadas)	6,894	6,638	10,492	3,8	5,2		(Lbs)	
		G* 3/4" mm	188	181	269	2,0	2,8		(kg)	
		NPT 3/4" (pulgadas)	7,386	7,130	10,591	4,5	6,2		(Lbs)	
		G* 1" mm	193	186	284,5	2,5	3,2		(kg)	
		NPT 1" (pulgadas)	7,583	7,327	11,201	5,6	7,1		(Lbs)	
		G* 1 1/4" mm	205	199	303	3,6	4,3		(kg)	
		NPT 1 (pulgadas)	8,075	7,819	11,929	7,9	9,4		(Lbs)	
		G* 1 1/2" mm	208	201	308,5	4,3	5,1		(kg)	
		NPT 1 (pulgadas)	8,173	7,917	12,146	9,4	11,1		(Lbs)	

01551E5-2022/R01 La disponibilidad, el diseño y las especificaciones están sujetos a cambios sin previo aviso. Todos los derechos reservados.

Dimensiones mm (pulgadas), peso kg (Lbs)

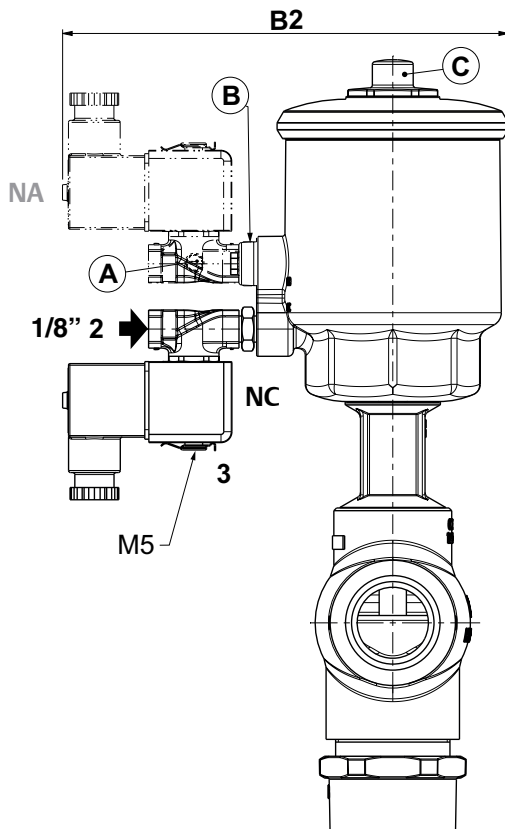
3 vías - Actuadores de 50 mm y 63 mm - Piloto 356
para serie 390
cuerpo roscado



TIPO 02
Piloto 356, cuerpo de latón
Moldeado epoxy
IEC 335 / DIN 43650 / IP65

G356C135S19FL/FM - G356C150S19FL/FM

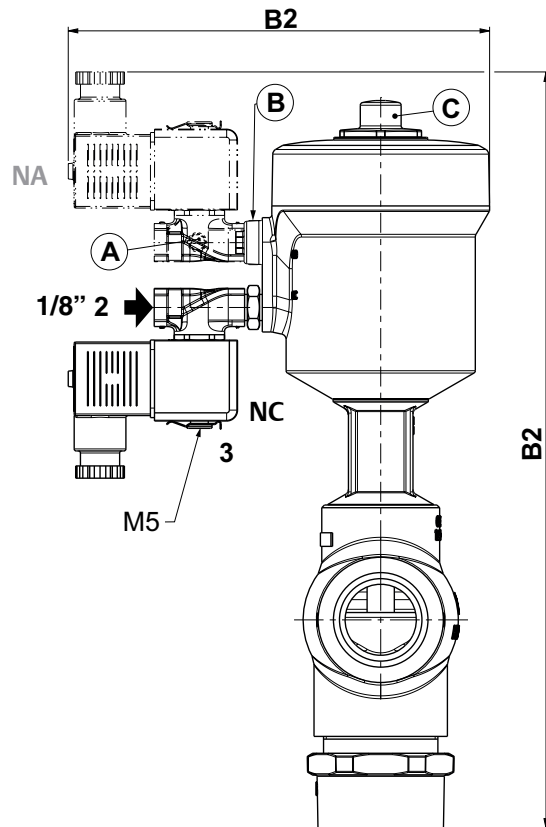
Actuador de plástico de 63 mm



TIPO 02
Piloto 356, cuerpo de acero inoxidable
Moldeado epoxy
IEC 335 / DIN 43650 / IP65

G356C145S19FL/FM - G356C160S19FL/FM

Actuadores de acero inoxidable de 50 mm y 63 mm



- (A) Ubicación del mando manual
- (B) Tapón filtro (no desmontable)
- (C) Indicador óptico de posición

Tipo	Diámetro del actuador	ØA		Actuador de plástico			Actuador de acero inoxidable			Peso (con piloto)	
				B2 (NC/NA)	B2 (NC/NA)	C2 (NA)	Plástico	Acero inoxidable			
02	63 mm	G* 1/2"	mm	164	155	260	1,7	2,3	(kg)		
		NPT 1/2"	(pulgadas)	6,448	6,094	10,236	3,7	5,1	(Lbs)		
		G* 3/4"	mm	164	155	262,5	2,0	2,8	(kg)		
		NPT 3/4"	(pulgadas)	6,448	6,094	10,335	4,4	6,1	(Lbs)		
		G* 1"	mm	164	155	278	2,5	3,2	(kg)		
		NPT 1"	(pulgadas)	6,448	6,094	10,945	5,5	7,0	(Lbs)		
		G* 1 1/4"	mm	164	155	296,5	3,5	4,2	(kg)		
		NPT 1 1/4"	(pulgadas)	6,448	6,094	11,673	7,8	9,3	(Lbs)		
		G* 1 1/2"	mm	164	155	302	4,2	5,0	(kg)		
NPT 1 1/2"	(pulgadas)	6,448	6,094	11,890	9,3	11,0	(Lbs)				

01551GB-2021/R01
La disponibilidad, el diseño y las especificaciones están sujetos a cambios sin previo aviso. Todos los derechos reservados.