

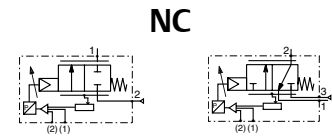
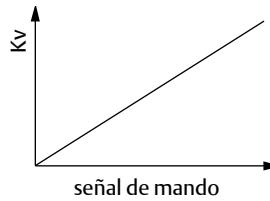
Válvulas proporcionales ASCO™ con posicionador^D

2 vías / 3 vías, mando por presión, todos los tipos de racordaje standard

NC
Serie
290/390

Características y ventajas

- Válvula precisa, rápida y robusta adaptada para los ambientes externos industriales
- Duración excepcional
- Caudal variable, proporcional a la señal de mando
- Seguimiento de la regulación en tiempo real
- Válvula lista para utilizar
- Posibilidad de conectar un captador externo directamente en el posicionador (gestión doble bucle de regulación)
- Ahorro de energía eléctrica y sin consumo de aire alcanzada la posición
- Pilotaje manual de la válvula
- Visualización de los estados de la válvula por LED



General

Presión diferencial	de 0 a 16 bar (de 0 a 240 psi) para estándar de 0 a 25 bar (de 0 a 360 psi) con opción P16 consultar las características del producto en la página del catálogo dedicada
Máxima presión admisible	16 bar (240 psi) 25 bar (360 psi) con opción P16
Rango de temperatura ambiental	de 0 °C a +50 °C
Viscosidad máxima	600 cSt (mm ² /s)
Fluido de pilotaje	Aire o gas neutro, filtrado a 25 µm, no lubricado, libre de condensado y de agua (respetar el punto de condensación de presión) ⁽¹⁾
Presión de pilotaje	de 4,5 a 8 bar (de 75 a 120 psi)
Temperatura del fluido de pilotaje	de 0 °C a +50 °C (de 32 °F a 122 °F)
Tiempo de reacción	Ver página siguiente
Fluidos	Para el tipo, la temperatura y la compatibilidad de materiales, consulte las páginas del catálogo para las válvulas estándar

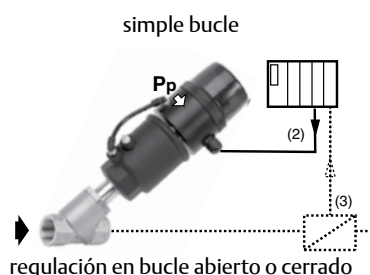
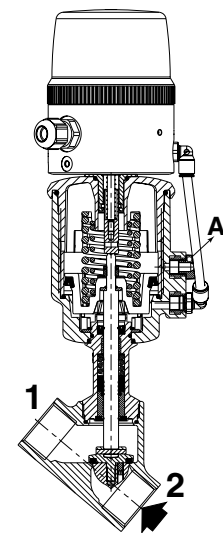
⁽¹⁾ El aire de escape del actuador se utiliza para la ventilación de la caja electrónica.

Características eléctricas

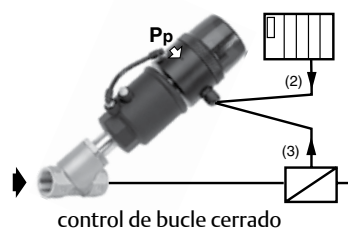
Salida digital	ON/OFF, 24 V PNP / máx. 200 mA
Señal de indicación de posición analógica	0-10 V: resistencia de carga > 5 kΩ / 4-20 mA: resistencia de carga = 50...500 Ω 0-10 V (R _{in} = 100 kΩ); 4-20 mA (R _{in} = 250 Ω)
Consigna analógica	24 Vcc ± 10 %, ondulación máx. 10 %
Tensión nominal de alimentación	8 W (4 W, punto de consigna alcanzado)
Potencia	Terminales roscados, prensaestopas (diám. cable de 4 a 10 mm) o conexión M12 (CNOMO E03.62.520.N)
Conexión	IP66 (EN 60529)
Tipo de protección	EMC 2004/108/CE
Compatibilidad electromagnética	Histeresis < 2 % ; Precisión < 2 % ; Repetibilidad < 1 %
Características de regulación	

Construcción

Clapet válvula (2/2)	Clapet perfilado de acero inoxidable y junta de PTFE
Clapet válvula (3/2)	Clapet plano de acero inoxidable y junta de PTFE-Carbono
Cuerpo del posicionador	Aluminio anodizado
Prensaestopas	Plástico (diám. cable de 4 a 10 mm [de 0,157 a 0.393 pulg.])
Tapa	PA 12, transparente



doble bucle para conexión de un captador externo directamente en el posicionador



⁽²⁾ Punto de referencia
⁽³⁾ Valor medido por el captador del proceso

Especificaciones de válvulas

Diámetro del actuador (mm)	DN	Valores de caudal con apertura completa (Cv) para válvula proporcional 290						3 vías
		2 vías Orificio roscado		2 vías Brida		2 vías Abrazadera Extremo para soldar		
		Kv (m ³ /h)	Cv (G/min)	(m ³ /h)	Cv (G/min)	(m ³ /h)	Cv (G/min)	
NC - Normalmente cerrada, entrada bajo el clapet								
50	15	5,6	6,5	3,9	4,5	5,2	6,0	Consultar el valor de caudal en la página específica del catálogo
	20	8	9,3	6,3	7,3	6	7,0	
	25	7,6	8,8	6,8	7,9	7,4	8,6	
63	15	5,4	6,3	3,7	4,3	5	5,8	
	20	7,5	8,7	6,1	7,1	5,9	6,8	
	25	15,7	18,2	10,1	11,7	13,1	15,2	
	32	24,5	28,4	17,4	20,2	25,8	29,9	
90	40	28,5	33,1	21,5	24,9	27	31,3	
	50	41,2	47,8	31,7	36,8	42,1	48,8	
	25	17,2	20,0	11,2	13,0	13,7	15,9	
	32	26,3	30,5	18,2	21,1	27,5	31,9	
125	40	32,8	38,0	23,4	27,1	30,6	35,5	
	50	47,1	54,6	34,8	40,4	49	56,8	
	65	71,5	82,9	55,5	64,4	73	84,7	
125	32	26,1	30,3	18,9	21,9	28,2	32,7	
	40	41,9	48,6	26,5	30,7	34,5	40,0	
	50	64,3	74,6	36,9	42,8	66,3	76,9	
	65	85,9	99,6	59,8	69,4	86,8	100,7	

Tiempos de respuesta

Serie 290 / 390		Tiempo de reacción para apertura completa (en seg.) en válvulas series 290/390 función NC (pilotaje con aire a 6 bar)					
		Actuador de 63 mm		Actuador de 90 mm		Actuador de 125 mm	
Ø	(DN)	O	C	O	C	O	C
1/2"	(15)	1	1	-	-	-	-
3/4"	(20)	1	1	-	-	-	-
1"	(25)	2	2	2	2,5	-	-
1 1/4"	(32)	2	2	2	2,5	4,6	4,9
1 1/2"	(40)	2	2	2	2,5	5	6
2"	(50)	2	2	2	2,5	5	6

Guía de selección de posicionador

Número de catálogo Solo posicionador ^D		
Posición del clapet	Prensaestopas (diám. cable de 4 a 10 mm)	Conexión M12
Posición del clapet mantenida, simple bucle		
0-10 V	60566108	60567108
4-20 mA	60566308	60567308
Cierre del clapet, simple bucle		
0-10 V	60566118	60567118
4-20 mA	60566318	60567318
Cierre del clapet, doble bucle		
0-10 V	60566418	60567418
4-20 mA	60566518	60567518

Al encargar la válvula y el posicionador^D, seleccionar:

1. Opción PFB primero
2. Para otra opción, seleccionar también PFB (ejemplo: PFB + M31)

Guía de selección de productos

Configurador - Archivos CAD

CÓDIGO DEL PRODUCTO

E 290 D P 3 5 0 D A00 00

Tipo de conexión

E = ISO 228/1 e ISO 7/1 (combinación roscada, G*)

8 = NPTF (ANSI B 1.20.3)

T = Brida

J = ISO 7/1 «Rc»

W = Rácores CLAMP o extremo para soldar

Serie del producto

290

390

Letra de revisión

D = Versión inicial

Función

P = Normalmente cerrada con clapet perfilado (solo válvulas de 2 vías)

0 = Normalmente cerrada - Bajo el clapet (válvulas de 3 vías)

Diámetro nominal

2 = DN15 - 1/2"

3 = DN20 - 3/4"

4 = DN25 - 1"

5 = DN32 - 1 1/4"

6 = DN40 - 1 1/2"

7 = DN50 - 2"

8 = DN65 - 2 1/2"

Diámetro del actuador - Conexiones de pilotaje

5 = Plástico de 63 mm - G 1/8"

6 = Plástico de 63 mm - NPTF 1/8"

B = Plástico de 90 mm - G 1/4"

C = Plástico de 90 mm - NPTF 1/4"

H = Plástico de 125 mm - G 1/4"

J = Plástico de 125 mm - NPTF 1/4"

Opciones

A00 = Solo válvula con clapet perfilado

PFB = Preparado para montaje de posicionador^D (1)

TC6 = Prueba de estanqueidad clase VI

VAC = Vacío industrial 10⁻³ mbar (disco de FPM)

M31 = Material del cuerpo de la válvula de acero inoxidable certificado 3.1

FBO = EC 1935-2004 y material FDA CFR 21

FEM = Clase de emisión fugitiva BH según ISO 15848-1

WSP = Junta rascador de vástago de PTFE

WSF = Junta de pistón de FPM

SSF = Inserto de acero inoxidable para actuador de plástico

P16 = PS > 16 bar (240 psi)

Material del cuerpo de la válvula

D = Cuerpo de bronce

S = Cuerpo de acero inoxidable

Y = Todo de 316L

Tipo de orificio 1 y 2

0 = Orificio roscado

D = Brida conforme a la norma DIN EN 1092-1 (ISO 7005) (2 vías)

P = Brida conforme a la norma ANSI 150 (2 vías)

C = Abrazadera conforme a la norma ISO 2852 / 1127

4 = Abrazadera conforme a la norma DIN 32676-A

5 = Abrazadera conforme a la norma SMS 3017

6 = Abrazadera conforme a la norma ASME BPE

W = Extremos para soldar conforme a la norma ISO 1127

1 = Extremos para soldar conforme a la norma DIN EN 10357-A (DIN 11850-S2)

2 = Extremos para soldar conforme a la norma SMS 3008

3 = Extremos para soldar conforme a la norma ASME BPE

U = 1.ª y 2.ª vías roscadas y tercera vía ISO 228/1 y ISO 7/1

V = 1.ª y 2.ª vías roscadas y 3.ª vía ISO 7/1 «Rc»

8 = 1.ª y 2.ª vías roscadas y 3.ª vía NPTF (ANSI B 1.20.3)

Instalación

- Orificio de pilotaje G 1/8 conforme a la norma ISO 228/1
- Compatible con los aceites ASTM 1, 2 y 3
- Instrucciones de instalación/mantenimiento en varios idiomas disponibles en nuestro sitio web
- Indicadores LED para mostrar el estado de funcionamiento y las funciones de diagnóstico (la unidad puede girarse en 360° alrededor de la línea central del actuador de la válvula)

estatus	posición mantenida
	válvula ABIERTA
	válvula CERRADA
	válvula se desplaza hacia abierta
	válvula se desplaza hacia cerrada
	posicionador en modo inicio
	posicionador en modo manual
y la reparación de	punto de consigna > 20,5 mA / 10,25 V
	punto de consigna < 3,5 mA
	posicionador no inicializado
	error de componente



Conexión eléctrica:

Posicionador^D, simple bucle

bornas de tornillo



1	+ 24 V DC, suministro	1
2	alimentación GND	3
3	+ punto de consigna (0-10 V o 4-20 mA)	2
4	Consigna GND	3
6	retorno posición clapet	4
7	Salida Todo o Nada + 24V	5

Posicionador^D, doble bucle

bornas de tornillo



1	+ 24 V DC, alimentación	1
2	alimentación GND	3
3	+ punto de consigna (0-10 V o 4-20 mA)	2
4	Consigna GND	3
5	entrada captador externo	4
7	Salida Todo o Nada + 24V	5

1/8"

Kit de piezas de recambio

Kit de piezas de recambio n.º		
Solo posicionador ^D		
Posición del clapet mantenida, simple bucle	Prensaestopas (diám. cable de 4 a 10 mm)	Conexión M12
0-10 V	60566108	60567108
4-20 mA	60566308	60567308
Cierre del clapet, simple bucle		
0-10 V	60566118	60567118
4-20 mA	60566318	60567318
Cierre del clapet, doble bucle		
0-10 V	60566418	60567418
4-20 mA	60566518	60567518
Juego de montaje		
todos	<p>M29055128700100</p>	

Dimensiones (mm), peso (kg)

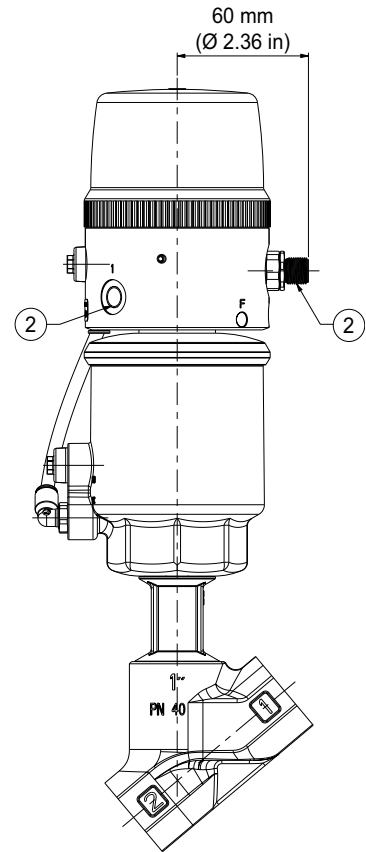
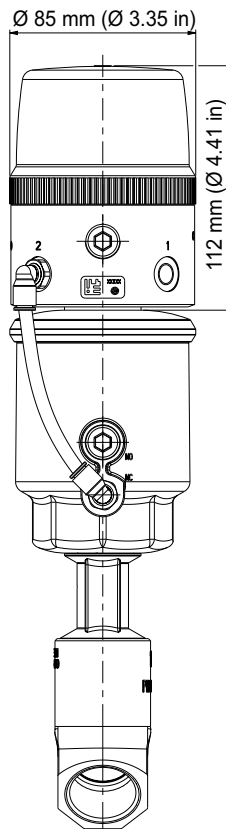
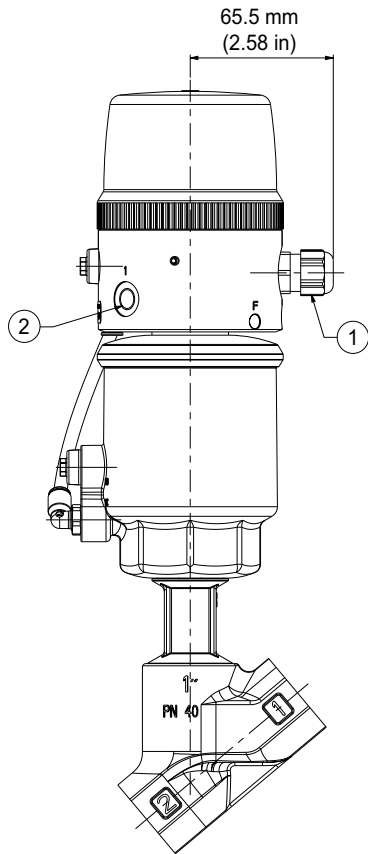
Configurador - Archivos CAD



TIPO 01
Caja con prensa-estopas
Actuador de 63 mm a 125 mm
Entrada de fluido:
bajo el clapet en 2



TIPO 02
Caja con conexión M12
Actuador de 63 mm a 125 mm
Entrada de fluido:
bajo el clapet en 2



- ① Prensaestopas M16 x 1.5 mm
- ② Conexión M12
- ③ Conexión de pilotaje G 1/8

Peso del posicionador sin válvula: 0,3 kg (0,66 Lbs)

Serie

290/390

VÁLVULAS PROPORCIONALES ASCO™ con posicionador^D

01538GB-2021/R01
La disponibilidad, el diseño y las especificaciones están sujetos a cambios sin previo aviso. Todos los derechos reservados.