

# Válvulas solenoides NC, NO de duas vias ASCO™

Pistão separado operado remotamente para fluidos de alta pressão | 1/4" e 3/4"

Série  
223

## Recursos e benefícios

- Válvula solenoide de corte de duas vias para serviço pesado, água, óleo e outros gases/líquidos compatível com os materiais de vedação usados.
- As válvulas requerem uma pressão operacional mínima
- As válvulas solenoides satisfazem todas as diretivas CE e UKCA

## Geral

**Pressão diferencial** Veja "ESPECIFICAÇÕES" [1 bar = 100 kPa]  
**Viscosidade máxima** 65 cSt (mm<sup>2</sup>/s)  
**Tempo de resposta** 15 - 60 ms

Fluidos (*)	Intervalo de temperatura (TS)	Materiais de vedação (*)
ar, gás inerte, água, óleo	-20 °C a +90 °C	PTFE/NBR

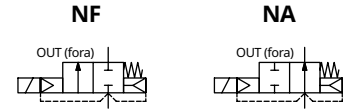
## Materiais em contato com o fluido

(\*) Verifique se a compatibilidade dos fluidos em contato com os materiais é verificada

	Corpo de latão	Corpo de aço inoxidável
Latão	Latão	Aço inoxidável AISI 304
Tubo central	Aço inoxidável	Aço inoxidável
Núcleo e porca de encaixe	Aço inoxidável	Aço inoxidável
Molas	Aço inoxidável	Aço inoxidável
Assento	Latão	Aço inoxidável
Disco do núcleo	NBR ou PTFE	PTFE
Vedações	NBR	NBR
Pistão	Aço inoxidável	Aço inoxidável
Disco do pistão	PTFE	PTFE
Anéis do pistão	PTFE (fibras de carbono)	PTFE (fibras de carbono)
Bobinas de sombreamento	Cobre	Prata

## Características elétricas

<b>Classe de isolamento da bobina</b>	F
<b>Conector</b>	Desconectável (cabo Ø 6-10 mm)
<b>Especificações do conector</b>	ISO 4400/EN 175301-803, forma A
<b>Segurança elétrica</b>	IEC 335
<b>Caixa de proteção elétrica</b>	Moldada IP65 (EN 60529)
<b>Tensões padrão</b>	DC (=): 24V - 48V
<b>(Outras tensões e 60 Hz mediante solicitação)</b>	AC (-): 24V - 48V - 115V - 230V/50 Hz



UK  
CA CE

# Válvulas solenoides NC, NO de duas vias ASCO™

Série  
223

Pistão separado operado remotamente para fluidos de alta pressão | 1/4" e 3/4"

Opção dce prefixo	Classificações de potência				Intervalo de temperatura do ambiente operacional (TS)	Bobina de substituição		Tipo <sup>1</sup>
	Inicial	Mantida		Quente/Frio		-	=	
	(VA)	(VA)	(W)	(W)		(C°)	230 V/50 Hz	
SC	55	23	10,5	9/11,2	-20 a +75	400425-117	400425-142	01
	78	35	16,7	-	-20 a +50	400425-217	-	01
	-	-	-	14/19,7	-20 a +25	-	400425-342	01
	110	33,6	15,4	12/16,8	-20 a +75	400525-117	400625-142	02
	240	43	20	16,8/23	-20 a +50	400525-217	400625-242	02

1 Quanto às dimensões, consulte o(s) desenho(s) de cada tipo de construção na(s) página(s) seguinte(s)

Tamanho do tubo	Tamanho do orifício	coeficiente fluxo em Kv		diferencial pressão operacional (bar)						potência bobina (W)		número do catálogo		opções					
				mín.	máx. (PS)									latão	Aço inoxidável	FPM	EPDM	PTFE	
					ar (*)		água (*)		óleo (*)										
					~	=	~	=	~			=	~						=
<b>NC - normalmente fechado</b>																			
Rp 1/4"	8	1,3	21,7	0,7	50	30	50	30	50	30	10,5	11,2	SCE223A421	SCE223A404	V	E	T		
				0,7	100	40	100	40	100	40	16,7	19,7	SCE223A425	SCE223A406	V	E	T		
Rp 3/8"	8	1,3	21,7	0,7	50	30	50	30	50	30	10,5	11,2	SCE223A423	SCE223A407	V	E	T		
				0,7	100	40	100	40	100	40	16,7	19,7	SCE223A427	SCE223A408	V	E	T		
Rp 1/2"	9	2,7	45	1,8	50	30	50	30	50	30	10,5	11,2	SCE223A422	SCE223A409	V	E	T		
				1,8	100	40	100	40	100	40	16,7	19,7	SCE223A403	SCE223A410	V	E	T		
Rp 3/4"	19	6,7	112	1,8	20	20	20	20	20	20	10,5	11,2	SCE223A424	SCE223A411	V	E	T		
				1,8	50	40	50	40	50	40	16,7	19,7	SCE223A405	SCE223A412	V	E	T		
<b>NO - Normalmente aberto</b>																			
Rp 1/4"	8	1,3	21,7	0,7	40	40	40	40	40	40	15,4	16,8	SCE223A525	SCE223A506	V	E	T		
Rp 3/8"	8	1,3	21,7	0,7	40	40	40	40	40	40	15,4	16,8	SCE223A527	SCE223A508	V	E	T		
Rp 1/2"	9	2,7	45	1,8	40	40	40	40	40	40	15,4	16,8	SCE223A503	SCE223A510	V	E	T		
Rp 3/4"	19	6,7	112	1,8	40	40	40	40	40	40	15,4	23,0	SCE223A505	SCE223A512	V	E	T		

## Opções

- As válvulas também podem ser fornecidas com FPM (elastômero fluorado), EPDM (etileno-propileno), CR (cloropreno) e vedações PTFE e discos. Use a letra do sufixo opcional apropriada para identificação
- Caixa à prova d'água com bobina do terminal de parafuso incorporado para classe de proteção IP67.
- Caixas à prova de explosão para uso em zonas 1/21-2/22, categorias 2-3 segundo Diretiva ATEX 2014/34/EU (veja seção "Solenoides à prova de explosão")
- Estão disponíveis caixas elétricas de acordo com os padrões "NEMA"
- Em conformidade com "UL", "CSA" e outras aprovações locais disponível mediante solicitação
- Outras conexões do tubo estão disponíveis mediante solicitação
- Plugue do conector com indicação visual e supressão de tensão de pico ou com comprimento do cabo de 2 m (veja a seção Bobinas solenoides e acessórios)

## Instalação

- As válvulas solenoides podem ser montadas em qualquer posição sem afetar a operação
- O identificador de conexão rosca do tubo é 8 = NPT (ANSI 1.20.3)
- As instruções de instalação/manutenção estão incluídas em cada válvula

# Válvulas solenoides NC, NO de duas vias ASCO™

Pistão separado operado remotamente para fluidos de alta pressão | 1/4" e 3/4"

Série  
223

## Acessórios e kit de peças de reposição

Número do catálogo	nº do kit de peças de reposição	
	~	=
SCE223A403	C326654	C326653
SCE223A404	C326642	C326642
SCE223A405	C326655	C326655
SCE223A406	C326643	C326642
SCE223A407	C326642	C326642
SCE223A408	C326643	C326642
SCE223A409	C326653	C326653
SCE223A410	C326654	C326653
SCE223A411	C326655	C326655
SCE223A412	C326655	C326655
SCE223A421	C326642	C326642
SCE223A422	C326653	C326653
SCE223A423	C326642	C326642
SCE223A424	C326655	C326655
SCE223A425	C326643	C326642
SCE223A427	C326643	C326642
SCE223A503	C326658	C326659
SCE223A505	C326660	C326661
SCE223A506	C326656	C326657
SCE223A508	C326656	C326657
SCE223A510	C326658	C326659
SCE223A512	C326660	C326661
SCE223A525	C326656	C326657
SCE223A527	C326656	C326657

## EXEMPLOS DE ENCOMENDAS:

SC	E	223	A	425	230V/50 Hz
SC	E	223	A	421	MO 115V/50 Hz
SC	8	223	A	403	V 24V/DC
SC	8	223	A	412	230V/50 Hz

prefixo —  
 rosca do tubo —  
 número básico —  
 tensão —  
 prefixo —

## EXEMPLOS DE KITS DE ENCOMENDAS:

C326654 <sup>(1)</sup>	
C326660	V
C326642	E

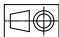
número básico —  
 prefixo —

(1) Prefixos/sufixos padrão também são aplicáveis aos kits

# Válvulas solenoides NC, NO de duas vias ASCO™

Série  
223

Pistão separado operado remotamente para fluidos de alta pressão | 1/4" e 3/4"

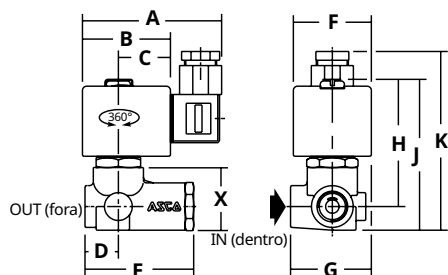
**DIMENSÕES (mm), PESO (kg)** 



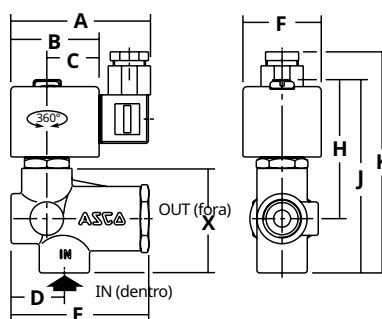
## TIPO 01

Solenóide SC prefuxo  
Epoxi moldado  
IEC 335/ISO 4400  
IP65

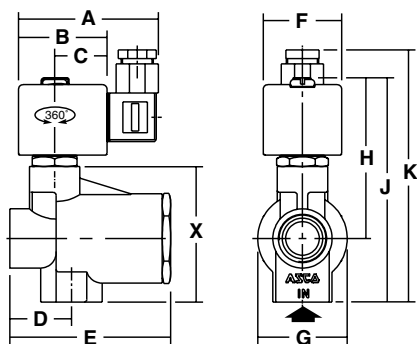
SCE223A121/A125/A123/A127 (AC/DC)



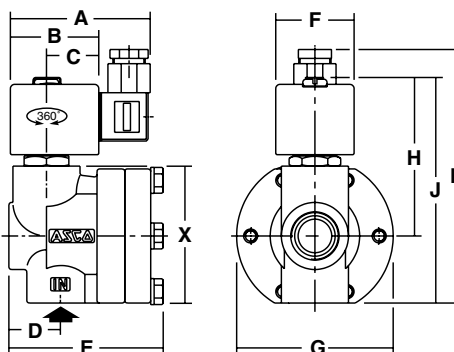
SCE223A103/A010 (AC/DC)



SCE223B005 (AC/DC)



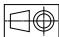
SCE223A012 (AC/DC)



# Válvulas solenoides NC, NO de duas vias ASCO™

Série  
223

Pistão separado operado remotamente para fluidos de alta pressão | 1/4" e 3/4"

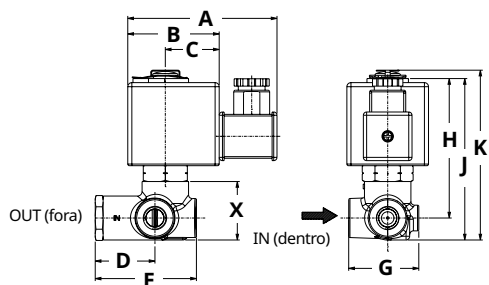
**DIMENSÕES (mm), PESO (kg)** 



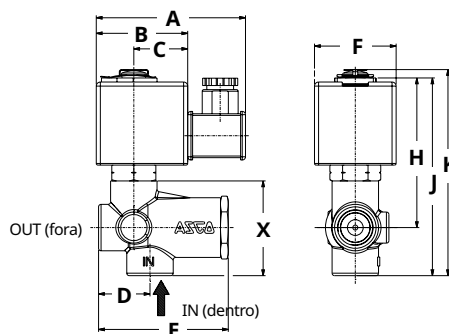
## TIPO 02

Solenóide SC prefixo  
Epoxi moldado  
IEC 335/ISO 4400  
IP65

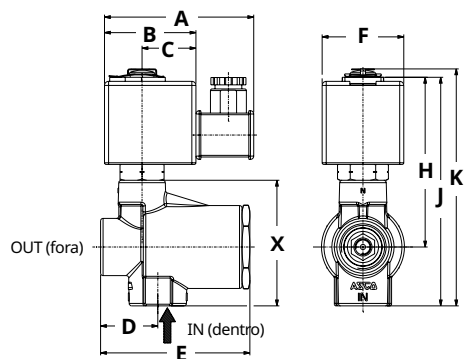
SCE223A506/A508/A525/A527 (AC/DC)



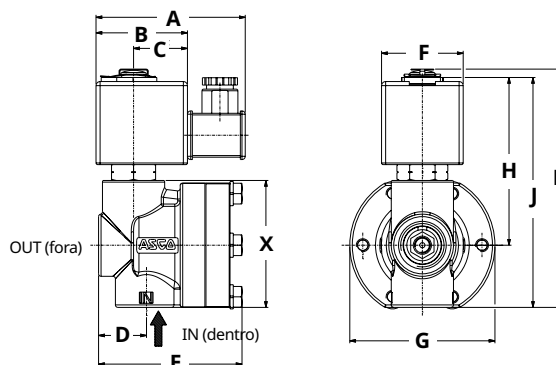
SCE223A503/A510 (AC/DC)



SCE223A505 (AC/DC)



SCE223A512 (AC/DC)



# Válvulas solenoides NC, NO de duas vias ASCO™

Pistão separado operado remotamente para fluidos de alta pressão | 1/4" e 3/4"

Série  
223

tipo	opção de prefixo	número do catálogo	A	B	C	D	E	F	G	H	J	K	X	peso (2)
01	SC	SCE223A403	80	50	30	31	78	45	-	78	109	126	60	0,9
		SCE223A404	80	50	30	20	65	45	46	72	86	103	37	0,7
		SCE223A405	80	50	30	34	91	45	50	91	127	144	78	1,5
		SCE223A406	80	50	30	20	65	45	46	72	86	103	37	0,7
		SCE223A407	80	50	30	20	65	45	46	72	86	103	37	0,7
		SCE223A408	80	50	30	20	65	45	46	72	86	103	37	0,7
		SCE223A409	80	50	30	31	78	45	-	78	109	126	60	0,9
		SCE223A410	80	50	30	31	78	45	-	78	109	126	60	0,9
		SCE223A411	80	50	30	29	88	45	89	88	128	143	77	2,3
		SCE223A412	80	50	30	29	88	45	89	88	128	143	77	2,3
		SCE223A421	80	50	30	20	65	45	46	72	86	103	37	0,7
		SCE223A422	80	50	30	31	78	45	-	78	109	126	60	0,9
		SCE223A423	80	50	30	20	65	45	46	72	86	103	37	0,7
		SCE223A424	80	50	30	34	91	45	50	91	127	144	78	1,5
		SCE223A425	80	50	30	20	65	45	46	72	86	103	37	0,7
		SCE223A427	80	50	30	20	65	45	46	72	86	103	37	0,7
02	SC	SCE223A503	91	56	33	31	79	50	-	92	121	126	58	0,9
		SCE223A505	91	56	33	35	91	50	-	104	140	145	77	1,5
		SCE223A506	91	56	33	37	62	50	43	85	99	104	36	0,7
		SCE223A508	91	56	33	37	62	50	43	85	99	104	36	0,7
		SCE223A510	91	56	33	31	79	50	-	92	121	126	58	0,9
		SCE223A512	91	56	33	29	88	50	89	103	141	146	78	2,3
		SCE223A525	91	56	33	37	62	50	43	85	99	104	36	0,7
		SCE223A527	91	56	33	37	62	50	43	85	99	104	36	0,7

A disponibilidade, o design e as especificações estão sujeitos a alterações sem aviso prévio.  
© 2024 Emerson Electric Co. Todos os direitos reservados.