



### APRESENTAÇÃO

- Converte o sinal analógico de entrada que controla a corrente de uma válvula solenoide proporcional em PWM (Largura de Pulso Modulada);
- Função "switch-off", < 2% do máximo sinal de controle;
- Comando por sinais analógicos de 0 - 10Vcc, 0 - 20 mA ou 4 - 20 mA;
- Controle de "rampa" ajustável;
- Corrente de saída para a bobina independente da resistência (Temperatura) e de variações no suprimento de tensão;
- Invólucro: Caixa em PA + FV com conector tipo espada de acordo com a ISO 4400 / IP 65.



### INFORMAÇÕES GERAIS

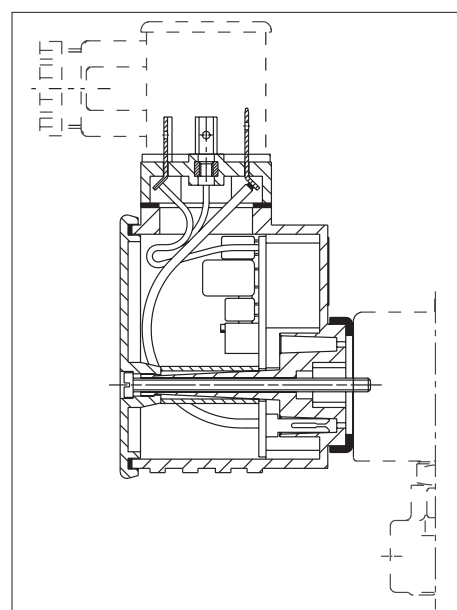
Voltagem Nominal	24 V cc
Corrente Máxima	1100 mA

### CONSTRUÇÃO

Caixa	PA
Tampa	PA
Parafusos	Aço Carbono Zincado
Vedações	NBR

### CARACTERÍSTICAS ELÉTRICAS

Conector	Tipo espada (cabo de 6 a 10 mm)
Especificação do Conector	ISO 4400 / EN 175301-803, forma A①
Conexão à Válvula	através de 3 plugs terminais
Unidade de controle E908A001	ISO 4400 / EN 175301-803, forma A
Unidade de controle E908A003	DIN 43650, 11 mm, forma B
Grau de proteção	IP-65
Tensão Standart	C.C.(=) 24 V ± 10% (U <sub>N</sub> ), Ripple < 10%



Prefixo	Máxima Corrente (I <sub>FL</sub> ) (mA)	Sinal de Controle (Selecionável)			Consumo (eletrônico) (Watts)	Operador ① Temperatura Ambiente Máx. (°C)
		U <sub>c</sub> = (V)	I <sub>cx</sub> (mA)	I <sub>c</sub> (mA)		
SC	1100	0 - 10	0 - 20	4 - 20	0,8	-10 a 75

Corrente de "switch-off"	< 2% do máximo sinal de controle
Ajuste de "offset"	Variável de 15 - 50% ED
Ajuste de carga total	Variável de 30 - 100% ED
Tempo de rampa	Selecionável ON-OFF, ajustável de 0,1 - 3 seg.
Ajuste de frequência	40 - 700 Hz

### TABELA DE ESPECIFICAÇÃO

Aplicadas nos seguintes modelos de Válvulas Solenoide Proporcionais	Número Básico de Catálogo	Construção
G202A001V - G202A087V G203B001V - G203B002V	E908A001	01
G202A201V - G202A208V	E908A003	02

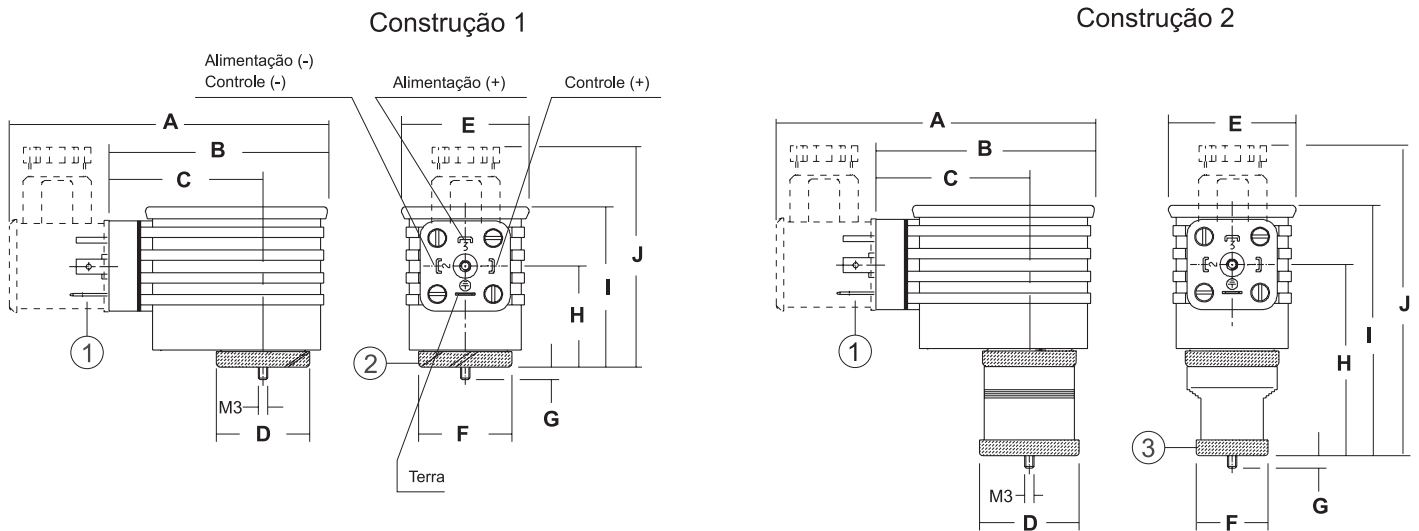
① O conector standard fornecido com a Válvula Solenoide Proporcional **Posiflow**, deverá ser descartado.

## OPÇÕES E ACESSÓRIOS

- Para alguma adaptação especial, consulte a ASCO;

## INSTALAÇÃO

- Instruções de instalação/manutenção incluídas com o produto;
- As válvulas desta série podem ser montadas em qualquer posição, sem afetar a operação. Para uma performance otimizada, aconselhamos a montagem do solenoide na posição vertical e para cima.
- Juntamente com esta unidade segue um conector ISO 4400, forma A.



## Dimensões e Pesos

Construção	A	B	C	D	E	F	G	H	I	J	Peso Aprox. (kg) <sup>(1)</sup>
1	98	70	48	30	41	30	4	32	52	70	0,1
2	98	70	48	32	41	23	4	61	80	98	0,1

<sup>(1)</sup> Peso sem conector  
- Dimensões em "mm".

- ① 4 terminais, ISO 4400, forma A
- ② 3 terminais, ISO 4400, forma A
- ③ 3 terminais, DIN 43650, 11 mm, Norma Industrial B

## Diagrama: tensão-corrente / tempo

