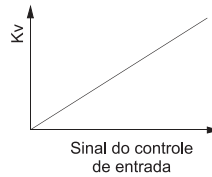


APRESENTAÇÃO

- Válvula robusta, precisa e de ação rápida para uso em ambientes não industriais;
- Excepcional vida útil;
- Fluxo variável em função do sinal de controle;
- Controle em tempo real;
- Pronta para uso;
- O posicionador pode ser conectado diretamente a um sensor externo (double loop);
- Função de economia de energia e ar quando o setpoint é alcançado;
- Controlador disponibiliza a Operação Manual;
- Status da válvula através de led.



INFORMAÇÕES GERAIS

Pressão diferencial	0 a 16 bar [1 bar =100 kPa]
Pressão máx. admissível	16 bar
Temperatura ambiente	0°C a +50°C
Viscosidade máx. admissível	600 cSt (mm ² /s)
Fluido de pilotagem	Ar ou gás inerte, filtrado a 50 µm, lubrificado ou não.
Pressão máx. de pilotagem	4 a 8 bar
Temperatura do fluido de pilotagem	0°C a +50°C

CARACTERÍSTICAS ELÉTRICAS

Setpoint - saída alcançada	ON/OFF, 24 V PNP / máx. 500 mA
Feedback analógico (Programável)	0-10 V / 4-20 mA
Setpoint analógico (Programável)	0-10V (Rin = 200 kΩ); 4-20 mA (Rin = 250 Ω)
Tensão de alimentação nominal	24 V DC ±10%, máx. ripple 10%
Potência	7,6 W (3,6 W, setpoint alcançado)
Conexão	Terminais com parafusos, prensa cabo (cabo Ø 5-10 mm) ou conexão M12 (CNOMO E03.62.520.N)
Grau de Proteção	IP66 (EN 60529)
Características da Regulagem	Histerese < 2% ;Exatidão < 2 % ; Repetibilidade < 1 %

CONSTRUÇÃO

Construção da válvula	Ver Boletim E290 ON-OFF
Disco da válvula (2/2)	Profiled Disc, Aço Inox e PTFE
Disco da válvula (3/2)	Disco Standard PTFE
Corpo do posicionador	PA c/ fibra de vidro
Tampa	PA 12, Translúcido

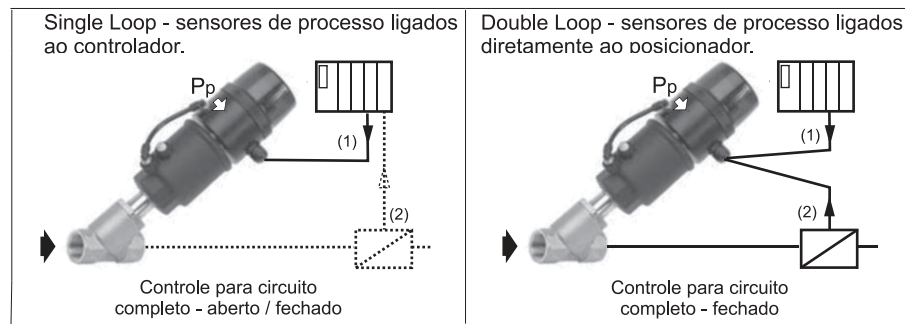
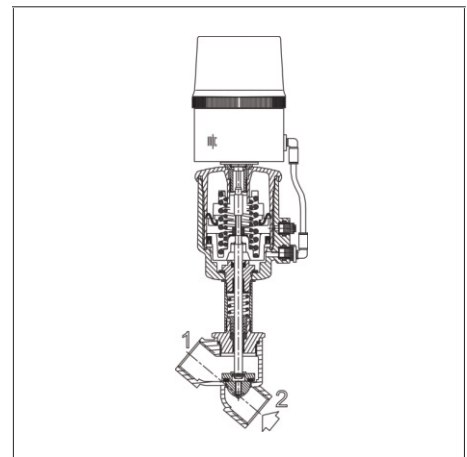


Tabela de especificação do conjunto montado (A + B + C)

A		+	B				+	C
Setpoint	Válvula Pistão Operada (3)	+	Modelo do Posicionador Digital				+	Kit de acoplamento
	<small>A acrescentar ao código da válvula selecionada na página CG 145 o sufixo "PD" (Profile Disc) para transformá-la em Proporcional de Vazão. Somente para Operadores Ø 50(NC),63,90 e 125.</small>		Falha Mantém (1)		Falha Fecha (2)			Faz o acoplamento da Válvula ao posicionador
			Prensa Cabo	M12	Prensa Cabo	M12	KJC140423	
Positioner ^D , single loop								
0 - 10 V DC	E290 ___ PD		60568108	60569108	60568118	60569118		
4 - 20 mA	E290 ___ PD		60568308	60569308	60568318	60569318		
Positioner ^D , double loop								
0 - 10 V DC	E290 ___ PD		-	-	60568418	60569418		
4 - 20 mA	E290 ___ PD		-	-	60568518	60569518		

Exemplo de codificação completa: E290B053PD+60568318+KJC140423 (Válvula Pistão Operada, G 1", corpo em AISI 316, 0 - 10 bar, Set point 4 - 20mA. (Falha Fecha, Prensa cabo)
 (1) Falha Mantém: Em caso de falta de energia a válvula manterá a última posição solicitada pelo controlador;
 (2) Falha Fecha: Em caso de falta de energia a válvula será levada para a condição de falha. Como estas montagens se dão em válvulas NF, a válvula fechará.
 (3) Posicionador também poderá ser montado na linha E390 (3 vias), não sendo necessário a colocação do sufixo "PD".

ESPECIFICAÇÃO

Conexão (DN)	Orifício (mm)	Pressão de pilotagem (bar)			Diâmetro do operador (mm)	Coeficiente de vazão (KV)			
		mín.		máx.		2 vias		3 vias	
						E290 Bronze e Aço Inox		E390 Bronze	
		2 vias	3 vias	(m ³ /h)		(l/min)	(m ³ /h)	(l/min)	
NF - Normalmente Fechada, entrada sob o disco									
½" (15)	15	5	-	8	50	4,6	77	-	-
		-	2 / 3	8	63	-	-	6	100
¾" (20)	20	2 / 3 / 5	-	8	50/63	7,1	118	-	-
		-	2 / 3 / 5	8	90 63	-	--	9,6	160
1" (25)	25	2 / 3 / 5	2 / 3 / 5	8	63/90	15	250	16,2	270
1 ½" (40)	40	4	3 / 5	8	63/90	29	483	42,9	715
		4	5	8	125	44	733	42,9	715
2 (50)	50	4	5	8	63/90	40	667	52,8	880
		4	5	8	125	66	1100	52,8	880
2 1/2 (65)	65	4	-	8	90	68	1133	-	-
		4	-	8	125	74	1233	-	-

Para melhor operação de controle de Loop, recomendamos as seguintes pressões para o piloto: máx. 3 bar (válvula com operador de 1,5 bar); máx. 5 bar (válvula com operador de 2,5 bar); máx. 7 bar (válvula com operador de 4 bar)

OPÇÕES E ACESSÓRIOS

Conector M-12 (fêmea)

Fornecido com terminais aparafusados, 5 pinos;

Fornecido com cabo (2 m)

Fornecido com cabo (5 m)

Fornecido com cabo (10 m)

5 x 0,25 mm²,

6 x 0,5 mm²,

6 x 0,5 mm²,

Código do produto:

Código do produto:

Código do produto:

Código do produto:

Reto

88100256

88100726

88100728

88100730

Angular

88100725

88100727

88100729

88100731

Software APC para modificação dos parâmetros de controle (software exigido para controle na versão "double Loop"), fornecido através de download do site: www.ascojoucomatics.com;

Conversor RS-232, cabo de 2 m com conexão Sub-D de 9 pinos para link com PC, Código de produto: 88100732;

Serviço de oxigênio (exceto DN 65), pressão limitada a 15 bar, temperatura limitada a +60°C, acrescentar sufixo "N";

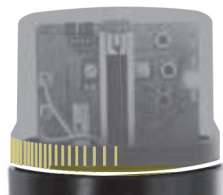
Aplicações à vácuo até 1,33 10⁻³ mbar, acrescentar sufixo "VM";

Outros tipos de conexões disponíveis como clamp, solda, flange, etc..., consultar a Ascoval.

INSTALAÇÃO

- Porta do piloto G 1/8 de acordo com ISO 228/1;
- Compatível com óleos ASTM 1, 2 e 3;
- Instruções de instalação/manutenção incluídas com cada válvula;
- Indicadores LED para exibição do estado de operação e funções diagnósticas (a unidade pode ser girada 360° ao redor da linha de centro do operador da válvula);

status	Manter posição
	Válvula aberta
	Válvula fechada
	Ação de abertura
	Ação de fechamento
	Posicionador em modo de inicialização
diagnóstico	Setpoint > 20,5 mA / 10,25 V
	setpoint < 3,5 mA
	Posicionador não inicializado
	Erro de componente



Conexão Elétrica:

Positioner^D, Single Loop
Terminais rosqueadas

Conector M12



1	Alimentação +24 V DC	1
2	Alimentação GND	3
3	+ setpoint (0-10 V ou 4-20 mA)	2
4	Setpoint GND	3
6	Retorno sobre posição do disco	4
7	Saída LIGA/DESLIGA +24 V	5


Positioner^D, Double Loop
Terminais rosqueadas

Conector M12



1	Alimentação +24 V DC	1
2	Alimentação GND	3
3	+ setpoint (0-10 V ou 4-20 mA)	2
4	Setpoint GND	3
5	Entrada do sensor externo	4
7	Saída LIGA/DESLIGA +24 V	5

Kit de Reparo	
Conexão (DN)	E290 Bronze e AISI 316
1/2 (15)	C131204
3/4 (20)	C131205
1 (25)	C131206
1 1/2 (40)	C131208
2 (50)	C131209

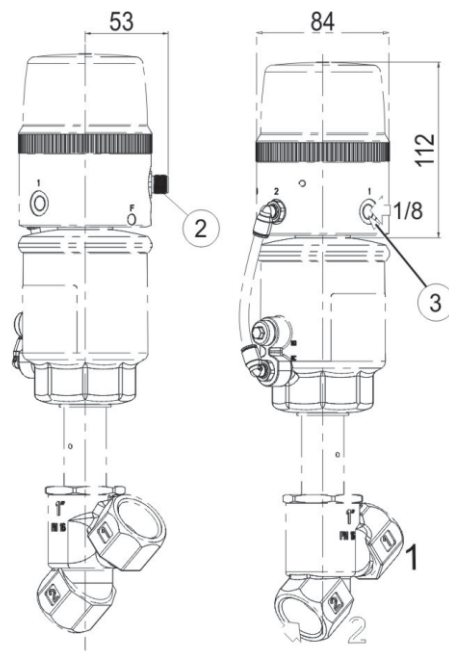
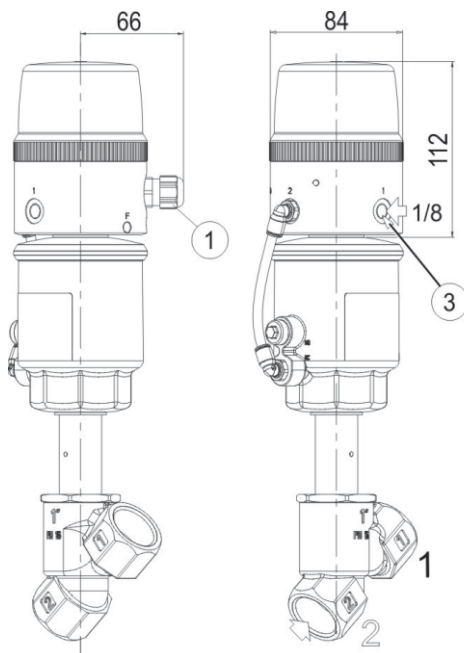
DIMENSÃO (mm), PESO (kg) 



MODELO 1
Invólucro com prensa-cabo para operadores de 50 a 125mm
Entrada do fluido pela conexão 2, sob o disco



MODELO 2
Invólucro com conector M12 (macho) para operadores de 50 a 125mm
Entrada do fluido pela conexão 2 sob o disco



- ① Prensa cabo M16 x 1,5 mm (cabos de Ø 5 a 10mm)
- ② Conector elétrico M12
- ③ Conexão do piloto G 1/8"

Peso do posicionador sem a válvula: 0,3 kg