

## Série 263-264

# VÁLVULAS POPPET

Operadas a ar  
corpo rosqueado (acoplável) G 1/8" - G 1/4"

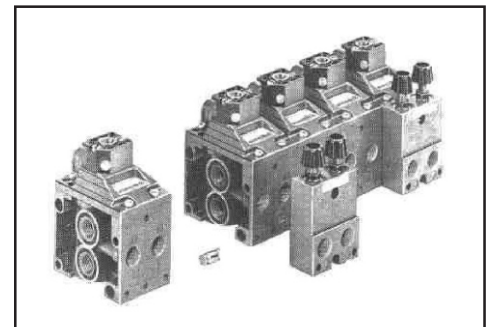
**4/2**  
vias / posições

### ESPECIFICAÇÕES:

FLUIDO : Ar ou gás natural, filtrado, lubrificado ou SECO  
PRESSÃO : 2 a 10 bar  
TEMPERATURA : - 10°C, + 60°C

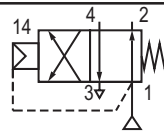
### CONSTRUÇÃO:

Série 263 - G 1/8"  
Série 264 - G 1/4"  
Corpo Zamak  
Vedações em borracha sintética  
Unidade poderá ser montada individualmente ou em bateria por meio de pinos



### SELEÇÃO

Ø vias rosqueadas	Ø orifício mm	Coeficiente de vazão		Pressão * em bar		2 CÓDIGOS para especificar no pedido		
		Kv	Cv	Mín.	Máx.	VÁLVULA	+	ATUADOR
G 1/8"	3	3	0,2	2	10	263 90 002	+	881 26 401
G 1/4"	6	12	0,84	2	10	264 90 026	+	881 26 401

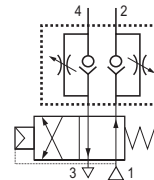


1 = Pressão  
2,4 = Saídas  
3 = Exaustão  
14 = Piloto

\* A pressão no piloto deverá ser igual ou maior que a pressão na válvula

### ACESSÓRIOS

- Unidade que consiste de dois reguladores de fluxo, acoplável
  - Para válvula 263 (G 1/8") - Código **346 00 209**
  - Para válvula 264 (G 1/4") - Código **346 00 109**
- Unidade de acoplamento entre as válvulas 263 e 264 que permitem uma pressão e exaustão comum (18mm de espessura) Código **881 26 303**
- Entrada de pressão separada para válvula 263, código **881 26 301**
- As válvulas 263 podem ser montadas em trilha EN 50022 AFNOR NF C63015 com grampos (pacote com 10), código **334 00 036**

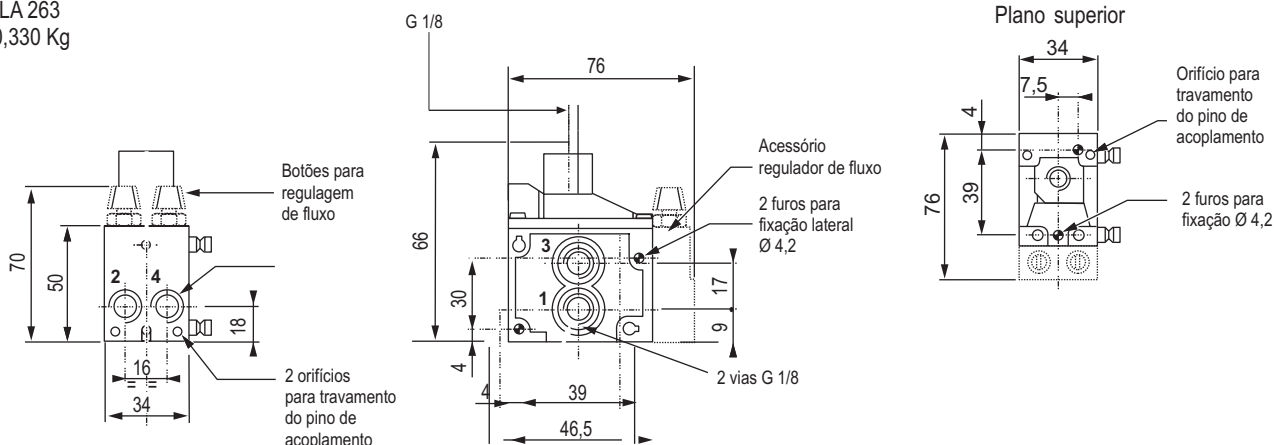


### OPÇÕES

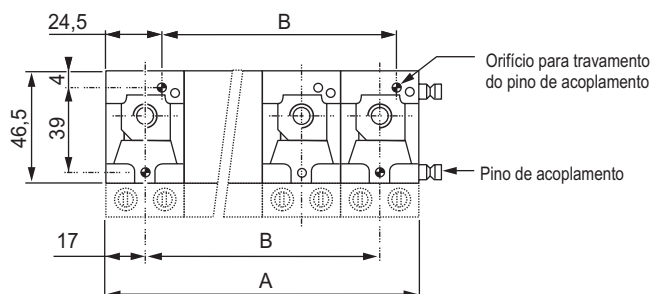
Válvula 263 com conexões para tubo de 3mm engate rápido, códigos **263 90 005 + 881 26 404**

DIMENSÕES E PESO

VÁLVULA 263  
Peso: 0,330 Kg



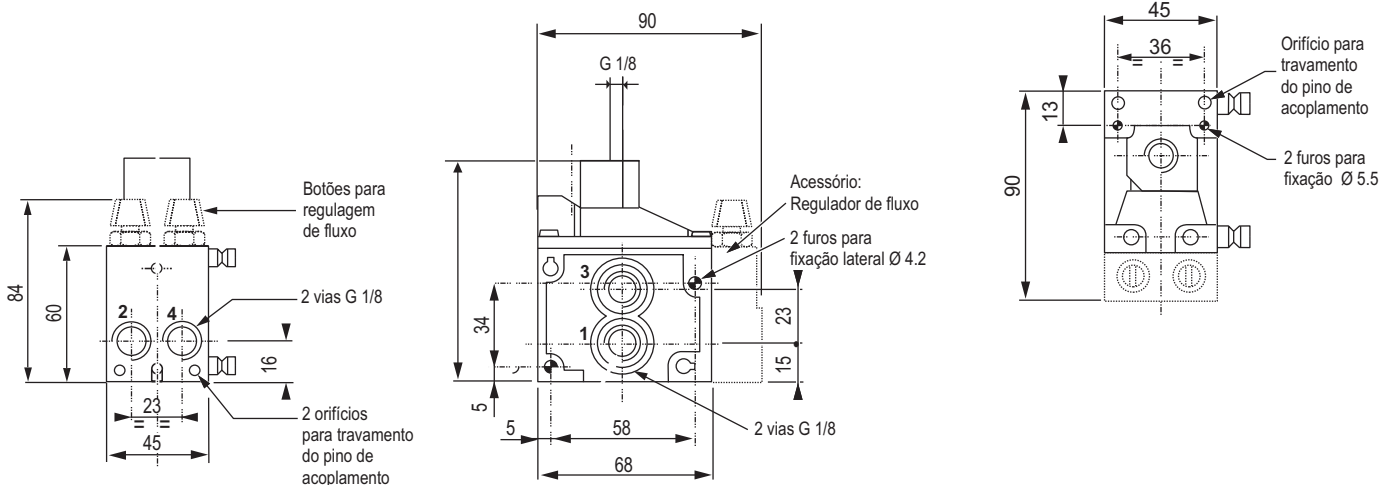
VÁLVULAS em bateria  
Plano superior



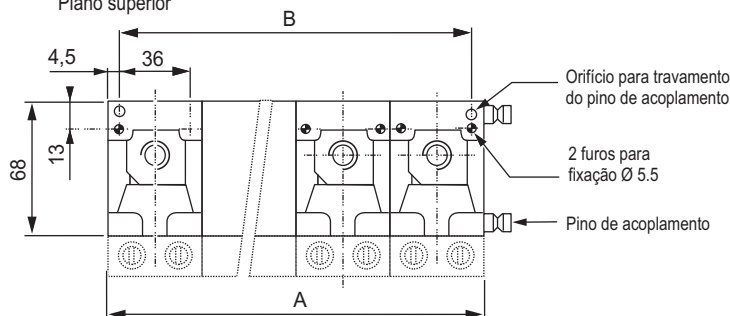
Válvula entregue com protetor na 1ª e 3ª via e o-rings

Número de Válvulas	Dimensão	
	A	B
2	68	34
3	103	68
4	136	102
5	170	136
6	201	170
7	238	204
8	272	238

VÁLVULA 264  
Peso: 0,980 Kg



VÁLVULAS em bateria  
Plano superior



Válvula entregue com protetor na 1ª e 3ª via e o-rings

Número de Válvulas	Dimensão	
	A	B
2	90	81
3	135	126
4	180	171
5	225	216
6	270	261
7	315	306
8	360	351

## Série 263-264

# VÁLVULAS POPPET

Operadas por solenóide  
corpo rosqueado (acoplável) G 1/8" - G 1/4"

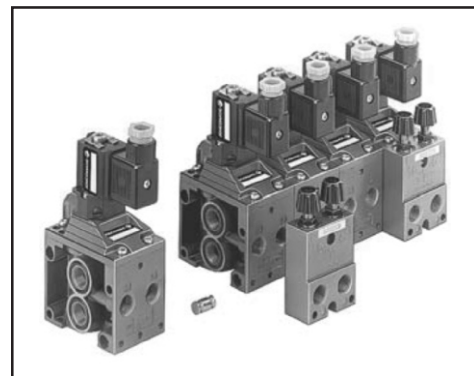
**4/2**  
vias / posições

### ESPECIFICAÇÕES:

FLUIDO	: Ar ou gás natural, filtrado, lubrificado ou SECO
PRESSÃO	: 2 a 10 bar
TEMPERATURA	: - 10°C, + 60°C

### CONSTRUÇÃO:

Série 263 - G 1/8"  
Série 264 - G 1/4"  
Corpo Zamak  
Vedações em borracha sintética  
Unidade poderá ser montada individualmente ou em bateria por meio de pinos

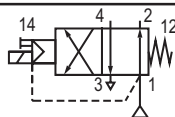


### CARACTERÍSTICAS ELÉTRICAS:

Piloto	Tensões	Consumo	Classe de isolamento	Proteção	Conexão Elétrica	
Série 189	~	24V, 48V, 110V, 220V, 240V - 50/60 Hz	6 VA	F	IP 65	Conector Plug-in que gira 180° CM8 (Pg 9P)
	=	24V, 48V, 110V	2,5 W			

### SELEÇÃO DE EQUIPAMENTO:

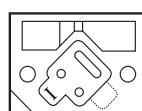
Conexão Ø	Ø Orifício (mm)	Coeficiente de Vazão		Pressão * em bar		2 CÓDIGOS para especificar no pedido			Operador Manual
		KV	CV	Mín.	Máx.	VÁLVULA	+	ATUADOR	
G 1/8"	3	3	0,2	2	10	<b>263 90 002</b>	+	<b>189 00 001</b>	Chave de Fenda
G 1/4"	6	12	0,84	2	10	<b>264 90 026</b>	+	<b>189 00 001</b>	Chave de Fenda



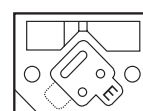
1 : Pressão  
2,4 : Saída  
3 : Exaustão

As válvulas 263 e 264 tem guarnição de vedação entre o piloto solenóide e a válvula, permitindo por meio desta guarnição transformar a válvula em suprimento interno (Marcado I) ou externo (Marcado E) conforme a necessidade. As válvulas são sempre entregues com suprimento interno, guarnição na posição I.

\* A pressão no piloto deverá ser igual ou superior a pressão na válvula.



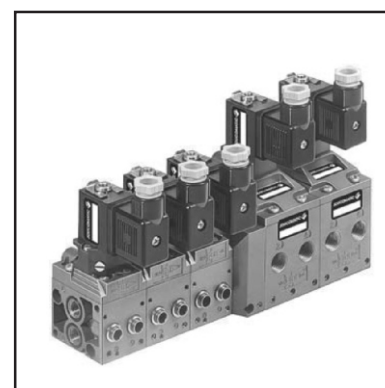
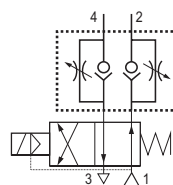
Suprimento Interno



Suprimento Externo

### ACESSÓRIOS

- Unidade que consiste de dois reguladores de fluxo, acoplável
  - Para válvula 263 (G 1/8") - Código **346 00 209**
  - Para válvula 264 (G 1/4") - Código **346 00 109**
- Unidade de acoplamento entre as válvulas 263 e 264 que permitem uma pressão e exaustão comum (18mm de espessura) Código **881 26 303**
- Entrada de pressão separada para válvula 263, código **881 26 301**
- As válvulas 263 podem ser montadas em trilha EN 50022 AFNOR NF C63015 com grampos (pacote com 10), código **334 00 036**

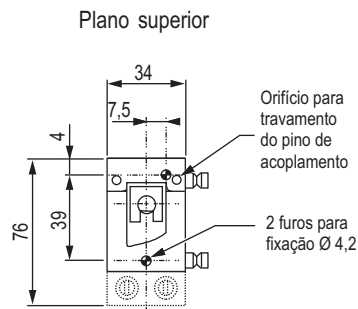
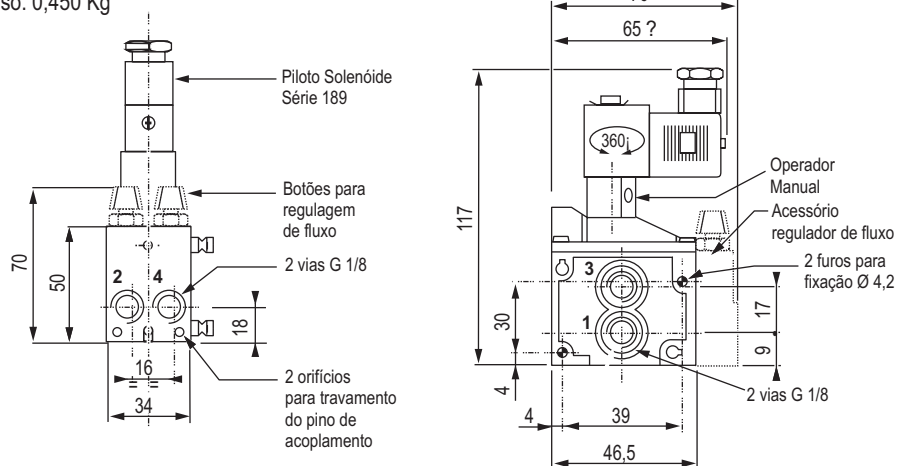


### OPÇÕES

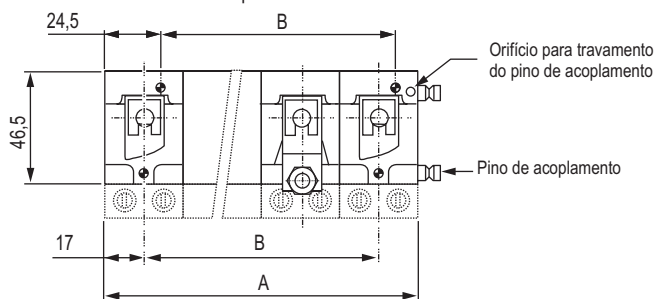
Válvula 263 com conexões para tubo de 3mm engate rápido, código **263 90 005**

DIMENSÕES E PESO

VÁLVULA 263  
Peso: 0,450 Kg



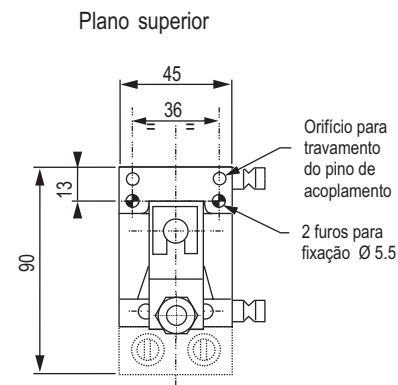
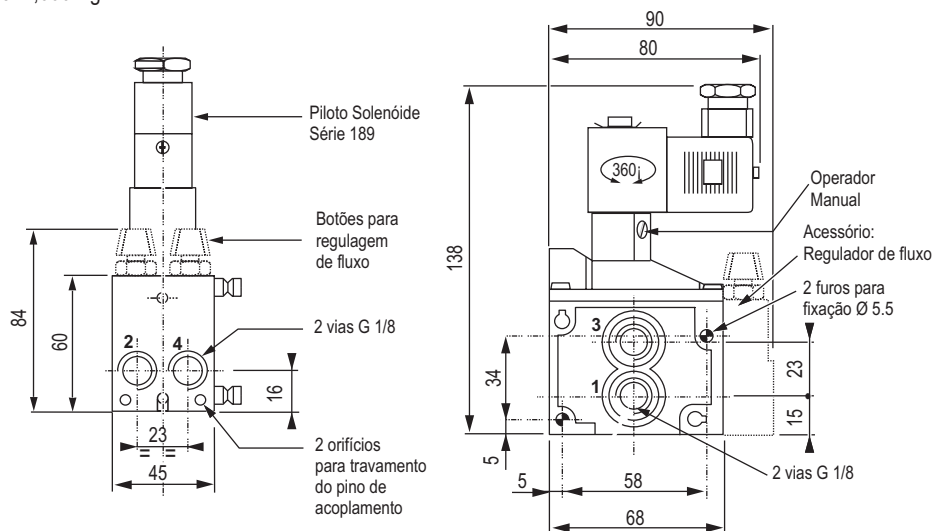
VÁLVULAS em bateria  
Plano superior



Válvula entregue com protetor na 1ª e 3ª via e o-rings

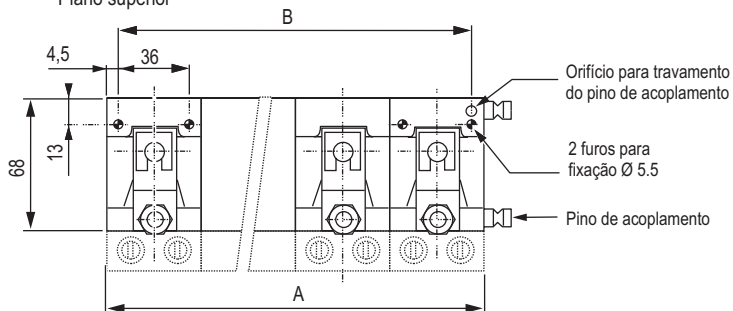
Número de Válvulas	Dimensão	
	A	B
2	68	34
3	102	68
4	136	102
5	170	136
6	204	170
7	238	204
8	272	238

VÁLVULA 264  
Peso: 1,050 Kg



Plano superior

VÁLVULAS em bateria  
Plano superior



Válvula entregue com protetor na 1ª e 3ª via e o-rings

Número de Válvulas	Dimensão	
	A	B
2	68	34
3	135	126
4	180	171
5	225	216
6	270	261
7	315	306
8	360	351