

### Características Principales

- Diseñadas para aislar los fluidos corrosivos y el solenoide.
- Sólo la parte aislante, los sellos y el cuerpo de la válvula están en contacto con el fluido.
- No requieren mínima presión de operación.
- Amplia variedad de materiales para el cuerpo de la válvula y las conexiones de proceso.
- Muchas otras construcciones (no mostradas aquí) están disponibles en una amplia gama de tamaños.

### Construcción

Partes de la válvula en contacto con el fluido		
	8260	8030
Cuerpo	CA, PP	Latón/acero inoxidable
Diafragma/disco	EPDM, FKM	PTFE
Sellos	-	FKM

### Características Eléctricas

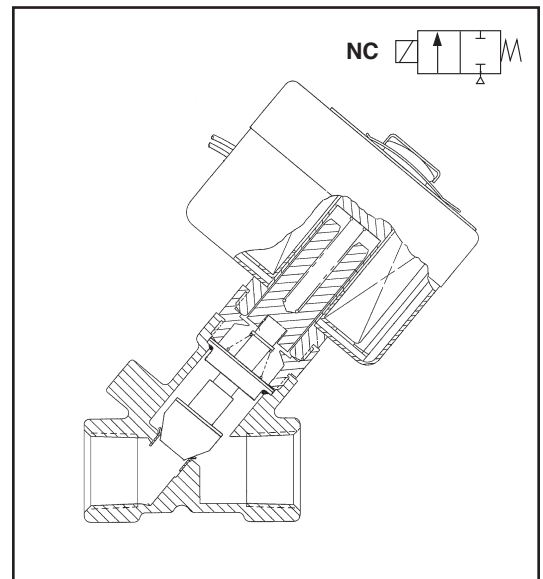
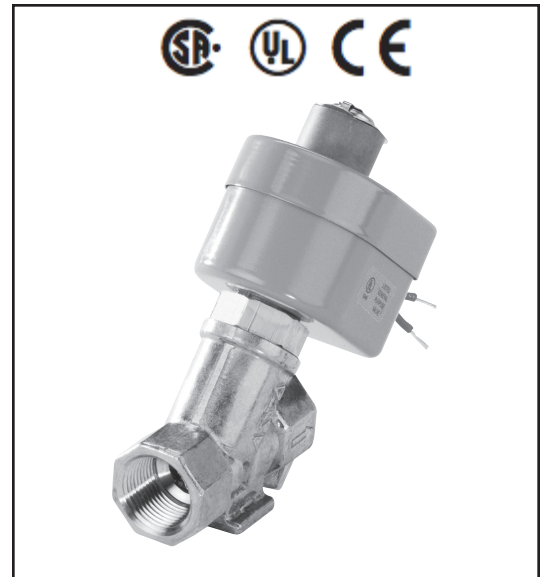
Clase de aislamiento, bobina estándar	Potencia nominal y consumo de energía				Bobina de repuesto número de parte	
	DC (watts)	AC			Uso general	
		(watts)	Sostenido (VA)	Arranque (VA)	AC	DC
F	10.6	6.1	16	30	238210	238310
H	-	20	43	135	222345	-

**Voltajes estándar:** 24, 120, 240, 480 volts AC, 60 Hz (o 110, 220 volts AC, 50 Hz).  
6, 12, 24, 120, 240 volts DC. Al ordenar la válvula, especifique el voltaje de operación.  
También se fabrican en voltajes especiales.

### Tipos de Encapsulado del Solenoide

**Estándar:** RedHat II, a prueba de agua, Tipos 1, 2, 3, 3S, 4 y 4X; RedHat Tipo 1.

**Opcional:** Solenoide de yugo abierto, encapsulado con caja de conexiones y montaje en tablero.



VÁLVULAS DE  
SERVICIO ESPECIAL

### Rangos de Temp. Ambiente Nominal

RedHat II: AC: 32°F a 125°F (0°C a 52°C)

DC: 32°F a 104°F (0°C a 40°C)

RedHat: AC: 32°F a 77°F (0°C a 25°C)

(104°F/40°C, en algunos casos)

Para mayor información, consulte la Sección de Ingeniería.

### Certificaciones

Certificadas CSA. Listadas UL, según se indique.

Cumplen las directrices CE aplicables.

Para mayor información, consulte la Sección de Ingeniería.

**Especificaciones Técnicas (Sistema Inglés)**

Cuerpo	Diafragma/ disco	Sellos	Aplicaciones típicas	Diám. de conex. (pulg.)	Diám. de orificio interno (pulg.)	Factor de flujo Cv	Máxima presión de operación (psi)		Temp. máx. de fluido (°F)		Número de catálogo	Ref. de const.	Listado UL	Potencia nominal (watts) / Clase de aislamiento de la bobina <sup>④</sup>	
							AC	DC	AC	DC				AC	DC
CA	EPDM	-	Agua destilada y desmineralizada, agua de mar	Espiga para manguera o tubería flexible de 1/4" D.I.	9/64	.35	6	6	130	120	D8260G054E	4	-	6.1/F	10.6/F
				Conex. de compresión de 1/4" D.E. <sup>①</sup>	9/64	.35	6	6	130	120	D8260G071E	3	-	6.1/F	10.6/F
PP	EPDM	-	Solución fotoprocésado, 20% de máxima concentración de ácido hidroclorídrico	Espiga para manguera o tubería flexible de 1/4" D.I.	9/64	.35	6	6	130	120	D8260G053E	4	-	6.1/F	10.6/F
					3/16	.53	6	6	130	120	D8260G056E	4	②	6.1/F	10.6/F
PP	FKM	-	95% de máxima concentración de ácido fosfórico  60% de máxima concentración de ácido sulfúrico	Espiga para manguera o tubería flexible de 1/4" D.I.	9/64	.35	6	6	130	120	D8260G053V	4	-	6.1/F	10.6/F
					3/16	.53	6	6	130	120	D8260G056V	4	-	6.1/F	10.6/F
Latón con asiento de acero inoxidable	PTFE	FKM	Agua caliente, purga de calderas de vapor, cocinas de vapor, aceite caliente para cocinar, cocinas con freidoras	3/8	3/8	1.8	15 <sup>③</sup>	-	250	-	D8030 084	1	⑤	20/H	-
				1/2	3/8	2.2	15 <sup>③</sup>	-	250	-	D8030 085	1	⑤	20/H	-
				3/4	3/8	2.2	15 <sup>③</sup>	-	250	-	D8030 086	2	⑤	20/H	-
Acero inoxidable 18-8	PTFE	FKM	Agua caliente, purga de calderas de vapor, cocinas de vapor, aceite caliente para cocinar, cocinas con freidoras	1/2	3/8	2.2	15 <sup>③</sup>	-	250	-	D8030 095	1	⑤	20/H	-

① Los adaptadores no se suministran con la válvula; refiérase a la Tabla Precios de Lista.      ④ En servicio eléctrico de 50 Hz, la clasificación del solenoide 6.1/F es 8.1 watts.  
 ② Componente reconocido UL, sólo para construcciones en AC.      ⑤ Válvulas de uso general.  
 ③ Son adecuadas para cerrar a una presión diferencial de cero.

**Especificaciones Técnicas (Decimal)**

Cuerpo	Diafragma/ disco	Sellos	Aplicaciones típicas	Diám. de conex. (pulg.)	Diám. de orificio interno (mm)	Factor de flujo Kv (m³/h)	Máxima presión de operación (bar)		Temp. máx. de fluido (°C)		Número de catálogo	Ref. de const.	Listado UL	Potencia nominal (watts) / Clase de aislamiento de la bobina <sup>④</sup>	
							AC	DC	AC	DC				AC	DC
CA	EPDM	-	Agua destilada y desmineralizada, agua de mar	Espiga para manguera o tubería flexible de 1/4" D.I.	4	.30	0.4	0.4	54	48.8	D8260G054E	4	-	6.1/F	10.6/F
				Conex. de compresión de 1/4" D.E. <sup>①</sup>	4	.30	0.4	0.4	54	48.8	D8260G071E	3	-	6.1/F	10.6/F
PP	EPDM	-	Solución fotoprocésado, 20% de máxima concentración de ácido hidroclorídrico	Espiga para manguera o tubería flexible de 1/4" D.I.	4	.30	0.4	0.4	54	48.8	D8260G053E	4	-	6.1/F	10.6/F
					5	.45	0.4	0.4	54	48.8	D8260G056E	4	②	6.1/F	10.6/F
PP	FKM	-	95% de máxima concentración de ácido fosfórico  60% de máxima concentración de ácido sulfúrico	Espiga para manguera o tubería flexible de 1/4" D.I.	4	.30	0.4	0.4	54	48.8	D8260G053V	4	-	6.1/F	10.6/F
					5	.45	0.4	0.4	54	48.8	D8260G056V	4	-	6.1/F	10.6/F
Latón con asiento de acero inoxidable	PTFE	FKM	Agua caliente, purga de calderas de vapor, cocinas de vapor, aceite caliente para cocinar, cocinas con freidoras	3/8	10	1.54	1 <sup>③</sup>	-	120	-	D8030 084	1	⑤	20/H	-
				1/2	10	1.89	1 <sup>③</sup>	-	120	-	D8030 085	1	⑤	20/H	-
				3/4	10	1.89	1 <sup>③</sup>	-	120	-	D8030 086	2	⑤	20/H	-
Acero inoxidable 18-8	PTFE	FKM	Agua caliente, purga de calderas de vapor, cocinas de vapor, aceite caliente para cocinar, cocinas con freidoras	1/2	10	1.89	1 <sup>③</sup>	-	120	-	D8030 095	1	⑤	20/H	-

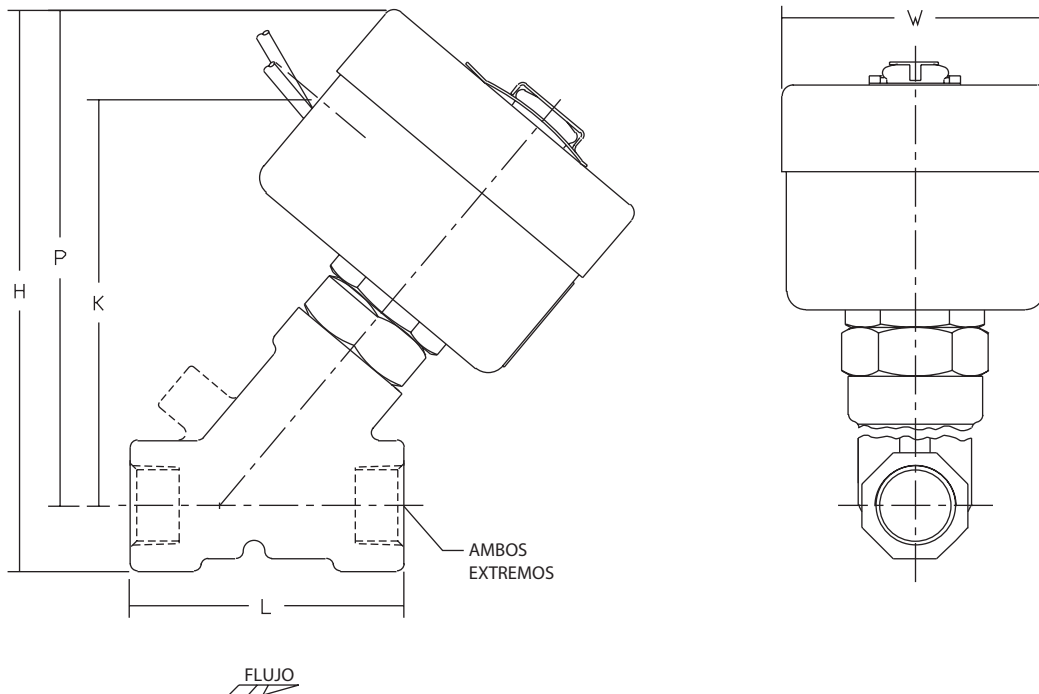
① Los adaptadores no se suministran con la válvula; refiérase a la Tabla de Precios de Lista.      ④ En servicio eléctrico de 50 Hz, la clasificación del solenoide 6.1/F es 8.1 watts.  
 ② Componente reconocido UL, sólo para construcciones en AC.      ⑤ Válvulas de uso general.  
 ③ Son adecuadas para cerrar a una presión diferencial de cero.

VALVULAS DE SERVICIO ESPECIAL

## Dimensiones Generales (pulgadas [mm])

Ref. de const.		H	K	L	P	W
1	pulg.	4.68	3.25	2.28	4.13	2.22
	mm	119	83	58	105	56
2	pulg.	4.81	3.25	2.75	4.13	2.22
	mm	122	83	70	105	56
3	pulg.	3.05	1.63	2.44	2.49	1.94
	mm	77	41	62	63	49
4	pulg.	3.05	1.63	2.19	2.49	1.94
	mm	77	41	56	63	49

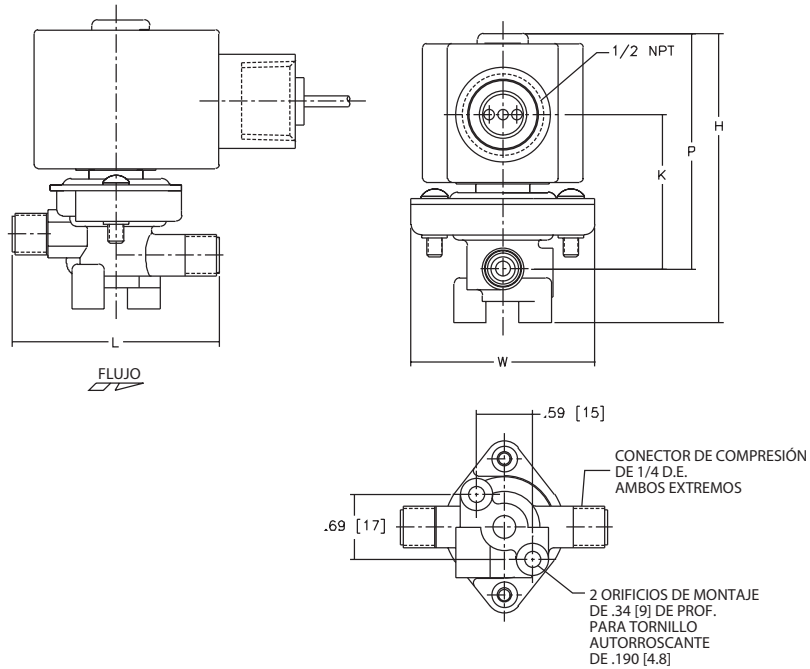
Ref. de const. 1, 2



Ref. de const. 1 y 2 deben montarse con el solenoide vertical y hacia arriba.

**Dimensiones Generales (pulgadas [mm])**

**Ref. de const. 3**



**Ref. de const. 4**

