

### APRESENTAÇÃO

- As válvulas "spool" monoestáveis possuem certificação TÜV/Exida de segurança funcional em conformidade com a IEC 61508, permitindo seu uso em aplicações com PFD's de até nível SIL 4 (551/TÜV) ou SIL 3 (552-553/EXIDA);
- Várias opções de materiais construtivos / invólucros, permitem adequar a válvula às necessidades mais específicas de processo;
- A válvula é protegida contra entrada de líquidos, pó ou outras substâncias estranhas (construção ambientalmente-protetida).
- Todas as bobinas são moldadas em epoxi, dando assim, uma maior resistência quando expostas ao tempo e/ou substâncias agressivas;
- Válvula disponibiliza a opção de pilotagem externa, propiciando a utilização em baixas pressões (abaixo de 2 bar), necessitando apenas da inversão de um selo seletor / conexão à tomada piloto.

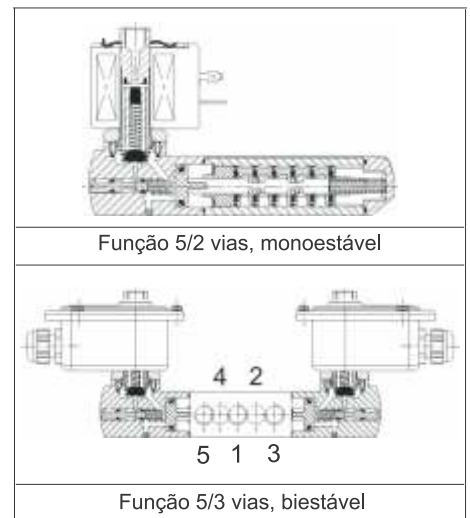
### GERAL

Pressão diferencial 2 - 10 bar [1 bar = 100 kPa]  
Fluxo (Qv a 6 bar)  
1/4" = 860 l/min  
3/8" = 3000 l/min  
1/2" = 3800 l/min

Fluido	Faixa de Temperatura	Materiais de vedação
Ar / gás inerte, filtrado	- 25°C a + 60°C	NBR (borracha nitrílica) + PUR (poliuretano)

### MATERIAIS EM CONTATO COM O FLUIDO

	Alumínio, anodizado preto	Latão	Aço Inox 316L
Corpo	PA (fibra de vidro)	Latão	Aço Inox 316L
Tampa das extremidades (retorno com mola)	Zamak, Al, POM, Alumínio	Latão, Al, POM	Al, POM
Peças internas da válvula spool	Aço Inox 305	Aço Inox 305	Aço Inox 305
Base do solenoide	Aço Inox 430F	Aço Inox 430F	Aço Inox 430F
Núcleo e plugnut (núcleo fixo)	Aço Inox 302	Aço Inox 302	Aço Inox 302
Mola do núcleo	NBR	NBR	NBR
Vedações	PA	PA	FPM
Disco superior	AC	POM	POM
Suporte do disco	AC	POM	POM
Cartridge (baixa potência)	soldado (Al ou Alumínio)	soldado sem gaxeta (Al 430)	
Assento	Latão	Latão	Aço Inox 316L
Anel de defasagem	Cobre	Cobre	Cobre



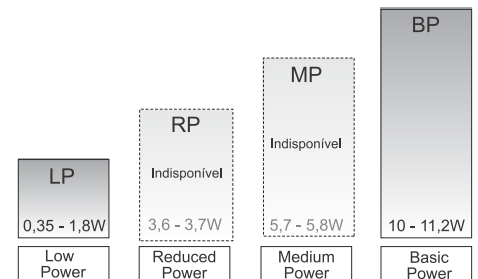
### CARACTERÍSTICAS ELÉTRICAS

Tensão standard: C.C.(=): 12V – 24V  
C.A.(~): 24V/ 60Hz – 120V/ 60Hz – 240V / 60Hz  
outras tensões sob encomenda (consulte a ASCO)

Classe de Isolamento Standart	Tamanho da Bobina	Nível de Potência	Potência Nominal / Consumo						Bobina Sobressalente			
			C.C.		C.A.		Prefixo SC*					
			Watts	VA	VA	VA	C.C.	C.A.	C.A.			
F	M-XX	BP	11,2	10,5	23	34	400425-142	120/60 Hz	240/60 Hz	400425-128		
F	M-XX	LP	-	-	-	-	**	**	**	**		

\* Para outros tipos de bobinas consultar a página 05.

\*\* Indisponível na construção "SC".



Níveis de potência disponíveis em destaque.

### TABELA DE ESPECIFICAÇÃO

Conexão	Orifício (mm)	KV	Pressão Dif. (Kg/cm²)		Nível de Potência	Material do Corpo	Prefixos (obrigatório)					Número Básico de Catálogo		Sufixo (opcional)	
			Mín.	Máx.			Áreas Classificadas - Ex...					IP 65	Simple Solenoide (Monoestável)	Duplo Solenoide (Biestável)	Operador Manual MS
							...d mb	...mb	...e mb	... d	... ia				
5/2 vias - Comando piloto solenoide / Retorno Mola e Comando e Retorno por piloto Solenoide.															
1/4"	6	0,75	2	10	BP	Alumínio	•	-	•	•	-	•	8551B417	8551B418	•
							②	②	•	-	②	-	8551B317	8551B318	•
							•	-	•	•	•	•	8551A419	8551A420	•
							②	②	•	-	②	-	8551A319	8551A320	•
3/8"	12	2,49	2	10	BP	Latão	•	-	•	•	-	•	8551A421	8551A422	•
							②	②	•	-	②	-	8551A321	8551A322	•
							•	-	•	•	•	•	8552A417	8552A418	•
							②	②	•	-	②	-	8552A317	8552A318	•
1/2"	13	3,15	2	10	BP	Alumínio	•	-	•	•	-	•	8553A417	8553A418	•
							②	②	•	-	②	-	8553A317	8553A318	•
							•	-	•	•	•	•	8553A421	8553A422	•
							②	②	•	-	②	-	8553A321	8553A322	•

① Para prefixos EF/EV, deverá ser alterado o 5º dígito do código base conforme abaixo:

Válvulas "BP" - para "G". Ex.: EF8551G417

Válvulas "LP" - para "H". Ex.: EV8551H322

② Disponível somente em Corrente Contínua (C.C.).

## TABELA DE ESPECIFICAÇÃO

Conexão	Orifício (mm)	KV	Pressão Dif. (Kgf/cm <sup>2</sup> )		Nível de Potência	Material do Corpo	Prefixos (obrigatório)					Número Básico de Catálogo			Sufixo (opcional)
			Mín.	Máx.			Áreas Classificadas - Ex...					IP 65	Pressão Mantida (Centro Fechado) W1	Pressão Liberada (Escape Livre) W3	Operador Manual
							...d mb	...mb	...e mb	... d	... ia				
5/3 vias - Comando / Retorno por Piloto Solenóide.															
1/4"	6	0,75	2	10	BP	Alumínio	•	-	•	•	-	•	8551B467	8551B468	•
					LP		②	②	•	-	②	-	8551B367	8551B368	•
3/8"	12	2,49	2	10	BP	Alumínio	•	-	•	•	-	•	8552A467	8552A468	•
					LP		②	②	•	-	②	-	8552A367	8552A368	•
1/2"	13	3,15	2	10	BP	Alumínio	•	-	•	•	-	•	8553A467	8553A468	•
					LP		②	②	•	-	②	-	8553A367	8553A368	•

① Para prefixos EF/EV, deverá ser alterado o 5º dígito do código base conforme abaixo:

Válvulas "BP" - para "G". Ex.: EF8551G468

Válvulas "LP" - para "H". Ex.: EV8551H367

② Disponível somente em Corrente Contínua (C.C.).

## OPÇÕES

- Conexão roscada tipo "G" - Alterar o 1º dígito do código básico de catálogo. Ex.: de SC8551B305 para SCG551B305;
- Operador manual tipo mantido;
- Bobinas com classe de isolamento "H";
- Tratamento em Níquel Químico (consultar fábrica);
- Pintura em epóxi padrão ASCOVAL ou PETROBRAS (N1735 e N1374) - informar cor;
- Conector plug-in com led e supressor de ruídos (disponível apenas para bobinas "SC");
- Válvula configurada para pilotagem externa - TPL 20547;
- A válvula solenoide Ex mb (prefixo "PV") pode ser fornecida com outros comprimentos de cabo (consulte a Asco). Outros (consultar fábrica).

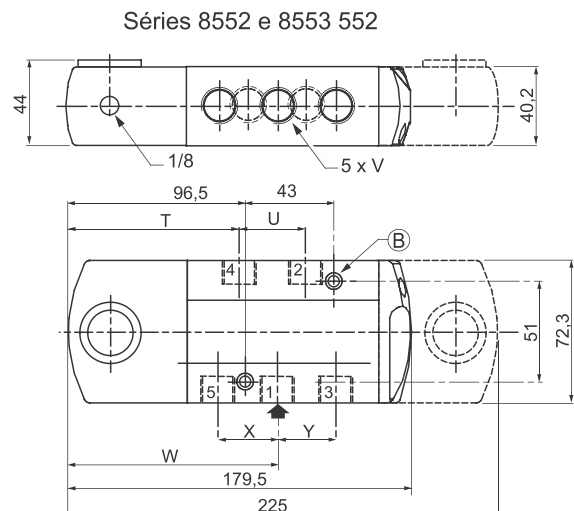
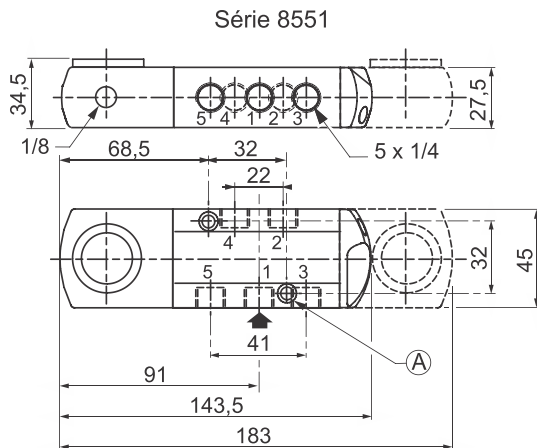
## ACESSÓRIOS

Série	Conexão	Protetor de Escape (Aço Inox)		Protetor de Escape (Polietileno)		Protetor de Escape (Bronze sinterizado)	
		(BSP)	(NPT)	(BSP)	(NPT)	(BSP)	(NPT)
551	1/4"	M2MB	SSM2MN	-	E2MN	P2MB	P2MN
552	3/8"	M3MB	SSM3MN	-	E3MN	P3MB	P3MN
553	1/2"	M4MB	SSM4MN	-	E4MN	P4MB	P4MN

## INSTALAÇÃO

- Instruções de instalação/manutenção incluídas com o produto;
- Estas válvulas podem ser montadas em qualquer posição sem afetar a operação;
- Válvula não trabalha na função NA;
- Para a utilização das válvulas em ambientes externos e/ou agressivos, aconselhamos a utilização de acessórios como silenciadores ou similares nas vias de exaustão, para melhor proteção das partes internas;

## DIMENSÕES (mm)



(A) 2 orifícios de montagem diâmetro de 5,3 mm;  
Rebaixo: diâmetro de 09 mm, profundidade 5 mm;

(B) 2 orifícios de montagem com diâmetro de 6,5 mm;  
Rebaixo: diâmetro de 11 mm, profundidade 6 mm;

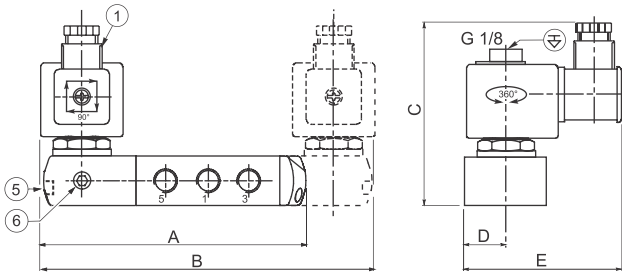
	tipo	T	U	V	W	X	Y
8552	01 a 06	94	29,6	3/8"	111,5	29,6	29,7
8553	01 a 06	93	31,6	1/2"	112,5	31,6	31,8

Tipos 01 a 06

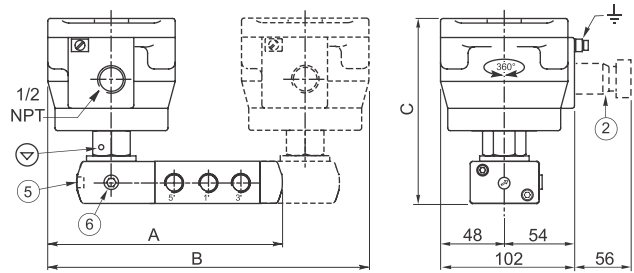
### DIMENSÕES (mm)



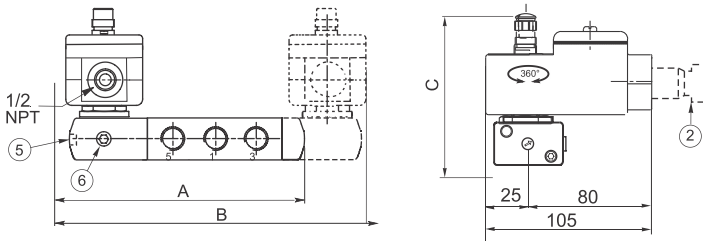
**TIPO 01:** Prefixo: SC  
Basic Power  
Moldado em epóxi  
Grau de Proteção: IP65  
Exemplo de codificação:  
SC8551B417



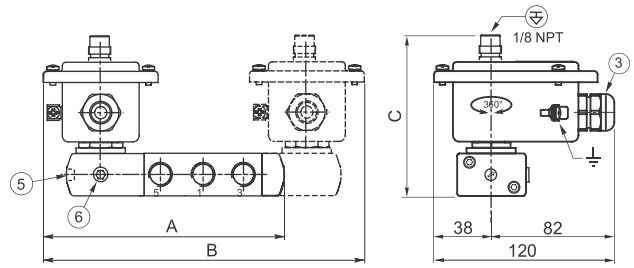
**TIPO 02:** Prefixos: NF/WSNF  
Basic Power  
Alumínio revestido de epóxi (NF)  
Aço Inox 316 (WSNF)  
Marcação Ex: Br - Ex d IIC T2 - T6  
Grau de Proteção: IP 67  
Exemplos de codificação:  
NF8553A417 / WSNF8553A421



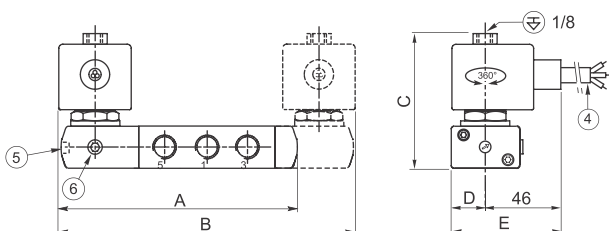
**TIPO 03:** Prefixo WBIS  
Low Power  
Polímero de Cristal Líquido (LCP)  
Marcação Ex: Br - Ex ia IIC T6  
Grau de Proteção: IP66  
Exemplo de codificação:  
WBIS8551B318



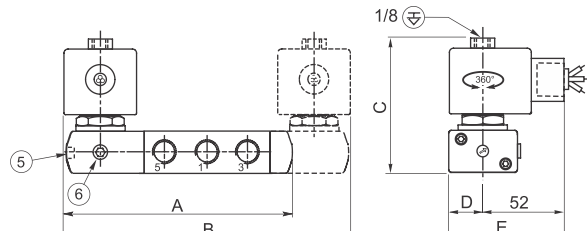
**TIPO 04:** Prefixos: EM/WSEM  
Low Power / Basic Power  
Aço Carbono Pintado (EM)  
Aço Inox 316 (WSEM)  
Marcação Ex: Br-Ex e mb II T3-T6  
Grau de Proteção: IP 67  
Exemplos de codificação:  
EM8551B417 / WSEM8551A422



**TIPO 05:** Prefixo PVA  
Low Power  
Encapsulado em Epóxi  
Marcação Ex: Br- Ex m II T6  
Grau de Proteção: IP 67  
Exemplo de codificação:  
PVA8551B318



**TIPO 06:** Prefixo EF/EV  
Low Power / Basic Power  
Encapsulado em Epóxi  
Marcação Ex: Br Ex - dm IIC T3 - T6  
Grau de Proteção: IP66(EF) IP66W(EV)  
Exemplos de codificação:  
EF8552A318 / EV8553A321



- ① Conexão orientável em incrementos de 90°, cabo Ø 6 – 10 mm;
  - ② Prensa cabos com certificado “Ex” (sob encomenda);
  - ③ Prensa cabo em poliamida para cabos de 7 a 12mm não armados;
  - ④ Cabo de três núcleos, comprimento 0,5m;
  - ⑤ Operador manual tipo fenda (2 posições), sufixo MS;
  - ⑥ Alimentação externa do ar do piloto, conexão 1/8”;
- ⊕ Porta de exaustão do piloto conectável;
  - ⊖ Porta de exaustão do piloto não-conectável.

## DIMENSÃO(mm)<sup>(1)</sup>

Tipo	Opção de prefixo	Nível potência	A		B		C		D		E	
			551	552/553	551	552/553	551	552/553	551	552/553	551	552/553
01	SC	BP	144	179,5	182	225	102,7	112,2	22,5	36,15	86,5	100,2
02	NF / WSNF	BP	170	224,3	236	314,6	141,8	151,3	-	-	-	-
03	WBIS	LP	147	185	189	236	85,5	95	-	-	-	-
04	EM / WSEM	BP/LP	160	196,2	216	253,3	103	112,5	-	-	-	-
05	PV	LP	144	179,5	184	225	88	97,5	22,5	36,15	67,5	81,2
06	EF / EV	BP/LP	145	183	185	232	85,5	95	22,5	36,15	74,5	88,2

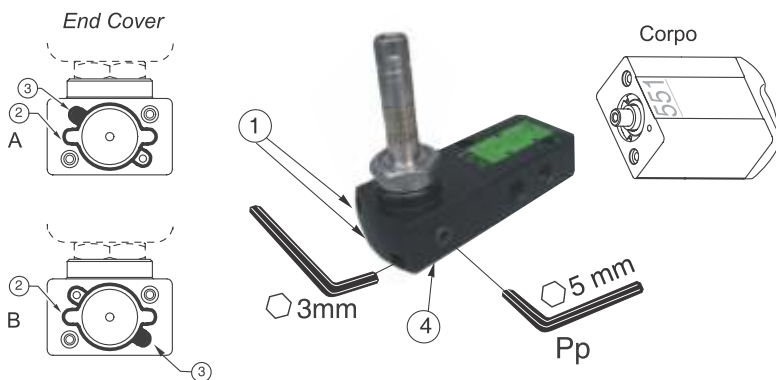
<sup>(1)</sup> Incluindo bobinas e conectores.

## PESO(kg)<sup>(1)</sup>

Tipo	Opção de prefixo	Peso (alumínio)						Peso (latão)						Peso (aço inox)					
		monoestável			biestável			monoestável			biestável			monoestável			biestável		
		551	552	553	551	552	553	551	552	553	551	552	553	551	552	553	551	552	553
01	SC	0,79	1,60	1,50	1,37	2,16	2,06	1,52	-	-	2,28	-	-	1,27	-	3,06	2,03	-	4,38
02	NF	1,88	2,64	2,54	3,54	4,30	4,20	2,61	-	-	4,45	-	-	2,42	-	4,21	4,13	-	6,48
02	WSNF	1,88	2,64	2,54	3,54	4,30	4,20	3,91	-	-	5,75	-	-	3,72	-	5,51	6,73	-	9,08
03	WBIS	0,91	1,86	1,75	1,59	2,45	2,35	1,58	-	-	2,58	-	-	1,40	-	3,19	2,09	-	4,44
04	(WS)EM (BP)	0,87	1,61	1,51	1,52	2,18	2,08	1,70	-	-	2,43	-	-	1,70	-	3,49	2,69	-	5,04
04	(WS)EM (LP)	1,08	1,82	1,72	1,73	2,39	2,29	1,75	-	-	2,72	-	-	1,70	-	3,49	2,69	-	5,04
05	PV	1,06	1,82	1,72	1,69	2,38	2,28	1,73	-	-	2,69	-	-	1,37	-	3,16	2,03	-	4,38
06	EF/EV (BP)	0,67	1,61	1,51	1,32	2,18	2,08	1,40	-	-	2,23	-	-	1,37	-	3,16	2,03	-	4,38
06	EF/EV (LP)	0,88	1,83	1,72	1,53	2,39	2,29	1,55	-	-	2,52	-	-	1,37	-	3,16	2,03	-	4,38

<sup>(1)</sup> Incluindo bobinas e conectores.

### Mudança para pilotagem externa (em campo)



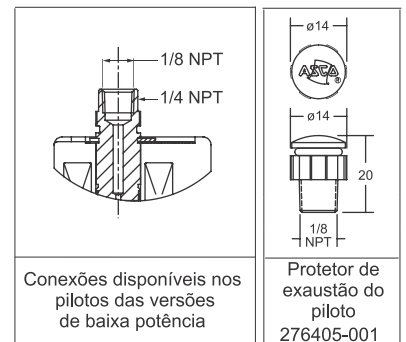
#### Procedimento:

- Solte os dois parafusos para remoção do *end cover* - chave hexagonal de 3mm (1);
- Mude a vedação seletora (2 e 3) da posição A para a posição B;
- Reinstale o *end cover* (1) apertando os parafusos com torque de 2N.m;

#### Conexão para piloto:

- Remova o protetor da conexão para piloto externo (4) - chave hexagonal 5mm;
- Coloque conexão (1/8”) para alimentação auxiliar (2,5 - 10 bar);
- O procedimento deverá ser repetido para ambos os operadores;

### Detalhe da conexão piloto (Low Power)



Conexões disponíveis nos pilotos das versões de baixa potência

Protetor de exaustão do piloto  
276405-001