

### Características Principales

- Válvula de carrete compacta.
- Construcciones de simple solenoide y doble solenoide.
- Diseño exclusivo que combina sellos tipo "T" duros y o-rings flexibles, y proporciona cierre hermético antiburbujas, es resistente a la suciedad y permite una vida útil de varios millones de ciclos para control de aire o gas inerte.
- Construcción de baja potencia y seguridad intrínseca.

Para mayor información, consulte la Sección Válvulas Piloteadas Internamente para Servicio Especial.

### Construcción

Partes de la válvula en contacto con el fluido			
Cuerpo	Aluminio, anodizado negro	Latón	Acero inoxidable 316L
Tapa del extremo del resorte	Poliamida con fibra de vidrio	Latón	Acero inoxidable 316L
Partes internas de la válvula	Zamak, acero inoxidable, acetal (POM), aluminio	Latón, acetal (POM), Delrin®	
Tapas de piloto	Aluminio, anodizado negro	Latón	Acero inoxidable 316L
Tubo del núcleo	Acero inoxidable		
Núcleo móvil y núcleo fijo	Acero inoxidable		
Resortes	Acero inoxidable		
Sellos y discos	NBR		
Disco superior	Nylon (PA)		
Guía del núcleo	Acetal		
Asiento e inserto del asiento	Latón, acetal		
Anillo de sombra	Cobre		
Anillo guía (baja potencia)	PTFE		

### Características Eléctricas

Clase de aislamiento, bobina estándar	Potencia nominal y consumo de energía				Número de parte bobina de repuesto			
	DC (watts)	AC			Uso general		A prueba de explosión	
		(watts)	Sostenido (VA)	Arranque (VA)	AC	DC	AC	DC
F	11.6	10.1	25	50	238610	238710	238614	238714

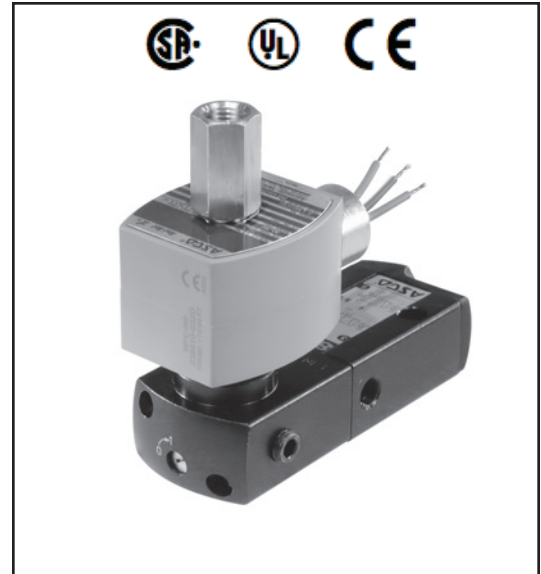
Voltajes estándar: 24, 120, 240, 480 volts AC, 60 hz (110, 220 volts AC, 50 hz); 6, 12, 24, 120, 240 volts DC. Al ordenar la válvula, especifique el voltaje de operación. También se fabrican en voltajes especiales.

### Tipos de Encapsulado del Solenoide

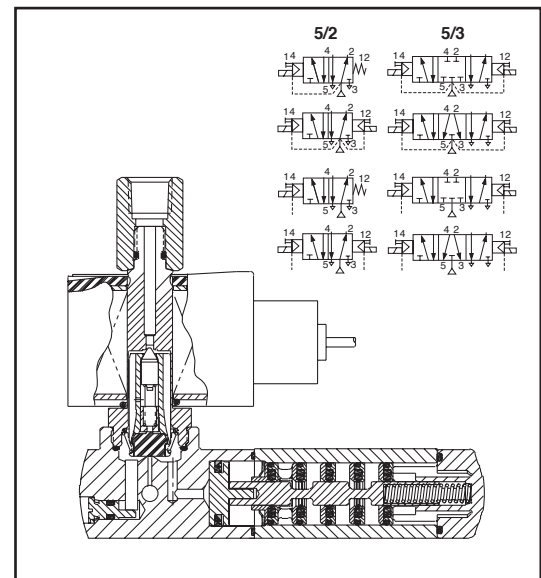
**Estándar:** A prueba de agua, Tipos 1, 2, 3, 3S, 4 y 4X.

**Opcional:** A prueba de explosión y a prueba de agua, Tipos 3, 3S, 4, 4X, 6, 6P, 7 y 9. Para ordenar, agregue el prefijo "EF" ("EV" para acero inoxidable) al número de catálogo.

Para opciones disponibles, consulte la Sección Características Opcionales.



4 VIAS



### Rangos de Temp. Ambiente Nominal

Cuerpo de la válvula	Descripción
Aluminio	AC: 5°F a 125°F (-15°C a 52°C) DC: 5°F a 104°F (-15°C a 40°C)
Latón	AC: -40°F a 125°F (-40°C a 52°C)
Acero inoxidable	DC: -40°F a 104°F (-40°C a 40°C)

### Certificaciones

Están pendientes las aprobaciones UL/CSA para construcciones de aluminio. Los solenoides de válvulas con prefijo "EF" o "EV" están listados UL. Certificadas CSA. Cumplen las directrices CE aplicables.

Para mayor información, consulte la Sección de Ingeniería.

### Especificaciones Técnicas (Sistema Inglés)

Cuerpo de la válvula	Diám. de conex. (pulg.)	Diám. de orificio interno (pulg.)	Factor de flujo Cv	Simple solenoide						Doble solenoide										
				Presión diferencial de operación (psi)			Temp. máx. de fluido (°F)			Número de catálogo	Ref. de const.	Presión diferencial de operación (psi)			Temp. máx. de fluido (°F)			Número de catálogo	Ref. de const.	Potencia nom. (watts) / Clase de aislamiento de la bobina
				Aire-gas inerte								Aire-gas inerte								
				Mín.	Máx. AC	Máx. DC	AC	DC	AC	DC	Mín.	Máx. AC	Máx. DC	AC	DC	AC	DC			
Aluminio 5/2	1/4	1/4	.86	30	145	120	140	120	8551G417	1	30	145	120	140	120	8551G418	1	10.1/F	11.6/F	
Aluminio 5/3 centro cerrado									-							8551G467				
Aluminio 5/3 centro abierto									-							8551G468				
Latón 5/2									EF8551G419 ①							EF8551G420 ①				
Acero inoxidable 316L 5/2	1/2	1/2	3.7	30	145	120	140	120	EV8551G421 ②	1	30	145	120	140	120	EV8551G422 ②	1	10.1/F	11.6/F	
Aluminio 5/2									8553G417							8553G418				
Acero inoxidable 316L 5/2									EV8553G421 ②							EV8553G422 ②				

① Construcción de latón con solenoide EF como estándar. ② Construcción de acero inoxidable con solenoide EV como estándar.

### Especificaciones Técnicas (Decimal)

Cuerpo de la válvula	Diám. de conex. (pulg.)	Diám. de orificio interno (mm)	Factor de flujo Kv (m³/h)	Simple solenoide						Doble solenoide										
				Presión diferencial de operación (bar)			Temp. máx. de fluido (°C)			Número de catálogo	Ref. de const.	Presión diferencial de operación (bar)			Temp. máx. de fluido (°C)			Número de catálogo	Ref. de const.	Potencia nom. (watts) / Clase de aislamiento de la bobina
				Aire-gas inerte								Aire-gas inerte								
				Mín.	Máx. AC	Máx. DC	AC	DC	Mín.	Máx. AC	Máx. DC	AC	DC	Mín.	Máx. AC	Máx. DC	AC	DC		
Aluminio 5/2	1/4	6.4	.75	2	10	8.2	60	48	8551G417	1	2	10	8.2	60	48	8551G418	1	10.1/F	11.6/F	
Aluminio 5/3 centro cerrado									-							8551G467				
Aluminio 5/3 centro abierto									-							8551G468				
Latón 5/2									EF8551G419 ①							EF8551G420 ①				
Acero inoxidable 316L 5/2	1/2	13	3.15	2	10	8.2	60	48	EV8551G421 ②	1	2	10	8.2	60	48	EV8551G422 ②	1	10.1/F	11.6/F	
Aluminio 5/2									8553G417							8553G418				
Acero inoxidable 316L 5/2									EV8553G421 ②							EV8553G422 ②				

① Construcción de latón con solenoide EF como estándar. ② Construcción de acero inoxidable con solenoide EV como estándar.

### Dimensiones Generales (pulgadas [mm])

Serie	8551	8553
NPT	1/4	1/2
L1 ①	5.63 (143)	7.06 (179)
L2 ①	7.20 (183)	8.86 (225)
H2	4.38 (111)	4.77 (121)
H1	1.10 (28)	1.58 (40)
W	1.77 (45)	2.85 (72)

① La opción de control manual "MH" aumenta .250 [6.4] y la opción "MS" aumenta .468 [11.9] a cada tapa del solenoide.

Operadores manuales opcionales		
Sufijo		Descripción
MO		Presione y gire para bloquear, con destornillador de punta plana.
MI		Presione momentáneamente con destornillador de punta plana.
MH		Presione momentáneamente con la mano.
MS		Presione y gire para bloquear, con la mano.

Ref. de const. 1

