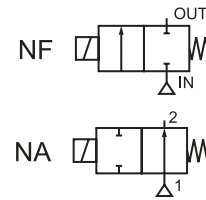


Válvula Solenoide Ação Direta 1/8", 1/4" e 3/8"



2/2
Série

8262/8263

APRESENTAÇÃO

- Linha compacta com peso reduzido e fácil instalação e manutenção;
- Ampla gama de elastômeros para diversas aplicações;
- Montagem em qualquer posição;
- Normalmente Fechada (NF): aberta quando energizada;
- Normalmente Aberta (NA): fechada quando energizada;
- Construção em Latão e Aço Inox;

INFORMAÇÕES GERAIS

Pressão diferencial Ver "Tabela de Especificação" [1 bar = 100 kPa]
 Viscosidade máxima admissível 65 cSt (mm²/s)
 Tempo de resposta 5 - 25 ms

Fluidos (#)	Temperatura	Vedações (#)
ar, gases neutros, água e óleo	- 20°C a + 90 °C - 20°C a + 60 °C	NBR (Nitrílica) UR (Uretano)

MATERIAIS EM CONTATO COM FLUIDO

(#) Verificar a compatibilidade do fluido em contato com os materiais abaixo:

Corpo	Latão	Aço Inox 303
Base-Solenoide	Aço Inox 305	Aço Inox 305
Núcleo móvel / fixo	Aço Inox 430F	Aço Inox 430F
Mola	Aço Inox 302	Aço Inox 302
Assento	Latão / Aço Inox	Aço Inox
Vedação externa	NBR	NBR
Disco de Vedação	NBR ou UR	NBR
Suporte do disco (função NA)	POM	POM
Anel de defasagem	Cobre	Prata

CARACTERÍSTICAS ELÉTRICAS

Tensão standard: C.C.(=): 12V – 24V
 C.A.(~): 24V/ 60Hz – 120V/ 60Hz – 240V / 60Hz
 outras tensões sob encomenda (consulte a ASCO)

Classe de Isolamento Standart	Tamanho da Bobina	Potência Nominal / Consumo				Bobina Sobressalente		
		C.C.		C.A.		Prefixo SC*		
		Watts	VA	Watts	VA	C.C.	C.A.	
			Sustentação	Arranque	24 V	120/60 Hz	240/60 Hz	
F	M-6	9,7	6	15,6	34	400325-142	400325-125	400325-128
F	M-XX	11,2	10,5	23	55	400425-142	400425-125	400425-128
F	M-XX	19,7	16,7	35	78	400425-342	400425-225	400425-228

* Para outros tipos de bobinas consultar página 05.

TABELA DE ESPECIFICAÇÃO

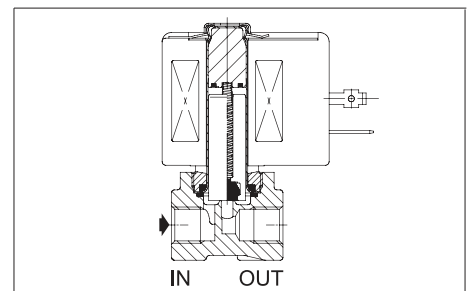
Conexão NPT	Orifício (mm)	KV	Pressão Diferencial (Kgf/cm ²)						Máxima Temperatura do Fluido °C	Prefixos					Número Básico de Catálogo			Potência da Bobina (Watts)				
			Min.	Máxima						Áreas Classificadas					Corpo em Latão	Construção	Corpo em Aço Inox 303	Construção	C.A.	C.C.		
				Ar/gás (#)	Água (#)	Óleo (#)	① Ex dm	Ex e mb		Ex d	Ex mb	IP-65										
													C.A.	C.C.							C.A.	C.C.
2/2 vias, Normalmente Fechada																						
1/8"	1,2	0,05	0	51	44	51	44	36	37	82	50	•	-	•	-	•	8262C001	1	-	-	6	9,7
	2,4	0,17	0	19	10	20	10	9	10	82	50	•	-	•	-	•	8262C014	1A	-	-	6	9,7
	3,2	0,29	0	11	5,4	12	5,4	10	5,4	82	50	•	-	•	-	•	8262C002	1A	8262C006	1	6	9,7
1/4"	1,2	0,05	0	52	35	52	35	35	35	82	50	•	-	•	-	•	8262D019	3E	8262C080	3B	6	9,7
	1,2	0,05	0	105	33	105	33	77	31	65	60	•	•	•	•	•	8262D200②	3	8262B214	-	10,5	11,2
	2,4	0,14	0	25	10	23	9	11	9	82	50	•	-	•	-	•	8262D020	3E	8262C086	3B	6	9,7
	3,2	0,30	0	10	4,4	11	4,1	6	4,1	82	50	•	-	•	-	•	8262D022	3E	8262C007	3B	6	9,7
	3,2	0,30	0	21	5,1	21	4,8	14	4,8	93	65	•	•	•	•	•	8262D232	3A	-	-	10,5	11,2
	4	0,43	0	12	2,8	14	2,8	10	3	82	65	•	•	•	•	•	8262C202	2A	8262C220	3D	10,5	11,2
	5,6	0,73	0	2,7	1,2	3,4	1,4	2,7	1,4	82	50	•	-	•	-	•	8262C013	2	8262C036	3C	6	9,7
	5,6	0,63	0	6,3	1,7	7	1,7	7	1,7	82	65	•	•	•	•	•	8262C208	2A	8262C226	3D	10,5	11,2
	7,1	0,82	0	1,8	1	2,4	1,1	1,9	1,1	82	50	•	-	•	-	•	8262C090	2	8262C038	3C	6	9,7
	7,1	0,82	0	4,2	1,2	5,2	1	4,2	1,2	82	65	•	•	•	•	•	8262C210	2A	-	-	10,5	11,2
3/8"	3,2	0,30	0	21	5,1	21	4,8	18	4,8	93	65	•	③	•	③	•	8263B232	4	-	-	16,7	11,2
	4	0,44	0	7	2,4	7	2,4	7	2,4	82	65	•	•	•	•	•	8263B200	4	-	-	10,5	11,2
	5,6	0,61	0	7	1,7	7	1,7	7	1,7	93	65	•	③	•	③	•	8263B206	4	-	-	16,7	11,2

① Para prefixos EF/EV, deverá ser alterado o 5º dígito do código base para "G". Exemplo: EF8262G002. A potência nominal da bobina sofre alteração de +/- 10%.

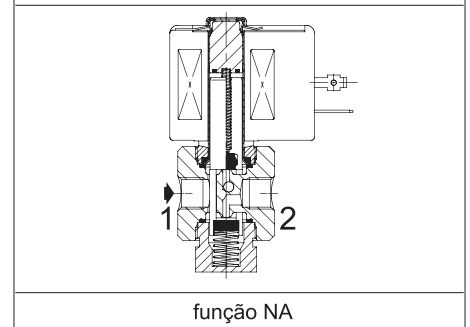
② Estas válvulas contém discos de vedação em uretano.

③ Disponível somente em Corrente Contínua (C.C.).

④ Para a Construção com prefixo EF/EV (Ex m) a potência sobe para 22,6 watts.



função NF



função NA

TABELA DE ESPECIFICAÇÃO

Conexão NPT	Orifício (mm)	KV	Pressão Diferencial (Kgf/cm²)								Máxima Temperatura do Fluido °C		Prefixos					Número Básico de Catálogo			Potência da Bobina (Watts)	
			Máxima										Áreas Classificadas					Corpo em Latão	Construção	Corpo em Aço Inox 303	Construção	C.A.
			Min.	Ar/gás (#)		Água (#)		Óleo (#)		C.A.	C.C.	Ex dm	Ex e mb	Ex d	Ex mb	IP-65	C.A.					
				C.A.	C.C.	C.A.	C.C.	C.A.	C.C.									EF (EV)	EM (WSEM)	Consulte a Asco	PV	SC
2/2 vias, Normalmente Aberta																						
1/8"	1,6	0,08	0	34	27	20	17	15	10	82	50	●	-	●	-	●	8262C091	1B	-	-	6	9,7
	2,4	0,13	0	19	13	14	8	10	8	82	50	●	-	●	-	●	8262C093	1B	-	-	6	9,7
	3,2	0,18	0	9	5,4	7	4,1	5,8	3,4	82	50	●	-	●	-	●	8262C031	1B	-	-	6	9,7
1/4"	1,2	0,05	0	51	34	48	34	48	34	60	60	●	●	●	●	●	8262A260 ②	2C	-	-	10,5	11,2
	2,4	0,14	0	20	14	17	10	16	9	60	60	●	●	●	●	●	8262A261 ②	2C	-	-	10,5	11,2
	3,2	0,30	0	9	5,4	8	4,1	7	4,1	82	65	●	●	●	●	●	8262A262	2D	8262A138	3F	10,5	11,2
	4	0,42	0	5,8	3	5,1	2	4,1	2	82	65	●	●	●	●	●	8262A263	2D	8262A142	3F	10,5	11,2
	5,6	0,70	0	3	1,7	3	1,4	2,7	1,4	82	65	●	●	●	●	●	8262A264	2D	8262A148	3G	10,5	11,2
	7,1	0,82	0	2	1	1,7	1	1,4	1	82	65	●	●	●	●	●	8262A265	2D	8262A152	3G	10,5	11,2

① Para prefixos EF/EV, deverá ser alterado o 5º dígito do código base para "G". Exemplo: EF8262G091. A potência nominal da bobina sofre alteração de +/- 10%.

② Estas válvulas contém discos de vedação em uretano.

OPÇÕES E ACESSÓRIOS

- Conexão roscada tipo BSP;
- Operador manual: mantido ou momentâneo;
- Vedações em: FPM, EPDM, CR, PTFE, utilize o sufixo apropriado;
- Bobinas com classe de isolamento "H";
- Limpeza para uso em oxigênio - Vedação original substituída para CR;
- Tratamento em Níquel Químico (consultar fábrica);
- Pintura em epóxi padrão ASCOVAL ou PETROBRÁS (N1735 e N1374) - informar cor;
- Conector plug-in com led e supressor de ruídos (disponível apenas para bobinas "SC");
- Suporte de montagem;
- Outros.

INSTALAÇÃO

- Instruções de instalação/manutenção incluídas com o produto;
- Vista explodida da válvula mostrando componentes do kit de reparo fornecida sob requisição;

DIMENSÕES, PESOS E KIT DE REPARO

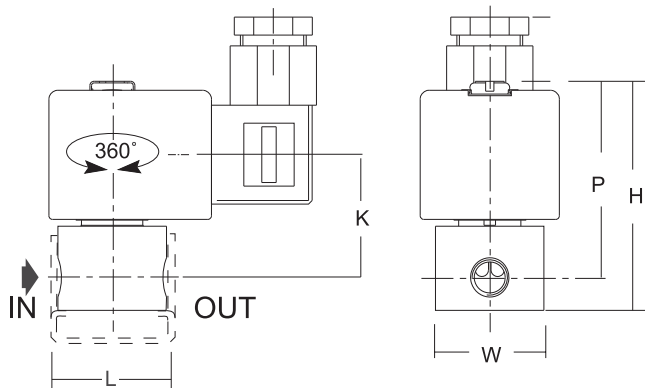
Construção No.	H	K	L	P	W	Kit de Reparo *		Peso Aprox. (kg)
						C.A.	C.C.	
1	64	33	30	55	43	FV-182026	FV-089854	0,7
1A	64	33	30	55	43	FV-089211	FV-089854	0,7
1B	80	34	30	55	43	FV-097847	FV-100056	0,7
2	76	43	40	65	43	FV-097845	FV-093070	0,8
2A	81	45	40	71	50	FV-304354	FV-304354	0,9
2B	80	45	40	70	50	FV-093609	FV-304354	0,9
2C	82	42	32	71	50	FV-208188	FV-208189	0,9
2D	82	42	32	71	50	FV-208186	FV-208187	0,9
3	81	46	32	70	50	FV-068040	FV-068039	0,9
3A	81	46	32	70	50	FV-068038	FV-068039	0,9
3B	75	43	40	65	43	FV-092648	FV-093070	0,8
3C	75	43	40	65	43	FV-097845	FV-093070	0,8
3D	79	45	40	70	50	FV-304352	FV-304352	0,9
3E	76	44	32	66	43	FV-092648	FV-093070	0,8
3F	80	42	40	71	50	FV-212055	FV-212056	0,9
3G	80	42	40	71	50	FV-208377	FV-208187	0,9
4	83	43	51	70	51	FV-068038	FV-068039	0,9

Observações:

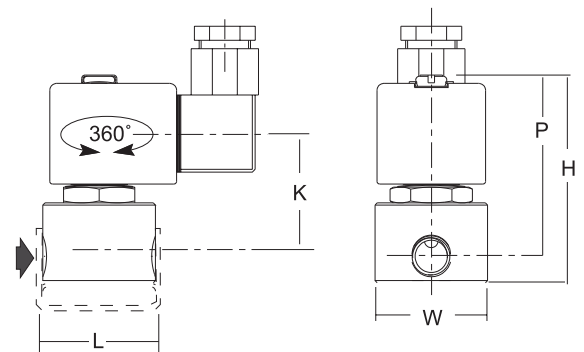
- Dimensões em "mm" para válvulas montadas com bobinas prefixo "SC".
Pequenas variações podem ocorrer para montagem com outras bobinas.

* Kit de reparo para a versão com bobina Ex d, consultar a Ascoval.

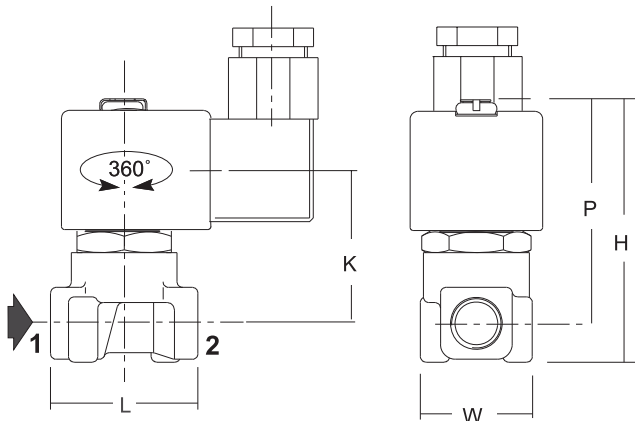
Construção 1



Construção 3



Construção 2



Construção 4

