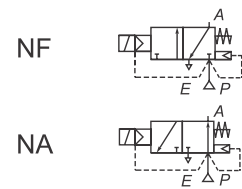


# ASCO™

## Válvula Solenoide Piloto Operada / Escape Rápido 1/4" a 3/8"



3/2  
Série  
8321

### APRESENTAÇÃO

- Construção tipo *Poppet* com assento resiliante, proporcionando uma perfeita vedação;
- Maior orifício de exaustão, permite uma rápida depressurização do atuador (função escape rápido);
- Normalmente Fechada(NF): aberta quando energizada;
- Normalmente Aberta (NA): fechada quando energizada;

### INFORMAÇÕES GERAIS

Pressão diferencial Ver "Tabela de Especificação" [1 bar =100 kPa]  
 Viscosidade Máxima 65 cSt (mm<sup>2</sup>/s)  
 Tempo de resposta 75 - 100 ms

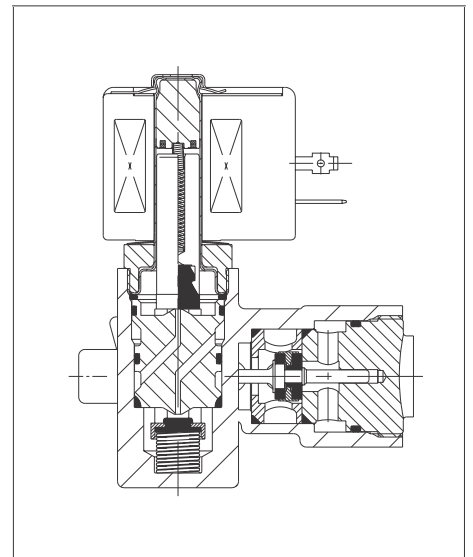
Fluido( #)	Temperatura	Vedações ( #)
Ar, gás inerte, água e óleo	- 20°C a + 90°C	NBR (borracha nitrílica)

### MATERIAIS EM CONTATO COM FLUIDO

Corpo Latão  
 Base-Solenoide Aço Inox 305  
 Núcleo móvel / fixo Aço Inox 430F  
 Molas Aço Inox 302  
 Assento / Disc-Holder POM  
 Vedação externa NBR  
 Disco de Vedação NBR  
 Anel de defasagem Cobre

### CARACTERÍSTICAS ELÉTRICAS

Tensão standard: C.C.(=): 12V – 24V  
 C.A.(~): 24V/ 60Hz – 120V/ 60Hz – 240V / 60Hz  
 outras tensões sob encomenda (consulte a ASCO)



Classe de Isolamento Standart	Tamanho da Bobina	Potência Nominal / Consumo				Bobina Sobressalente			
		C.C.		C.A.		Prefixo SC*			
		Watts	Watts	VA Sustentação	VA Arranque	C.C.		C.A.	
F	M-6	9,7	6	15,6	34	400325-142	400325-125	400325-128	240/60 Hz

\* Para outros tipos de bobinas consultar a página 05.

### TABELA DE ESPECIFICAÇÃO

Conexão NPT	Orifício (mm)		KV		Pressão Dif. (Kg/cm <sup>2</sup> )						Máxima Temperatura do Fluido °C		Prefixos			Número Básico de Catálogo		Potência da Bobina (Watts)			
	ent ada	escape	entrada	escape	Min.	Máxima						C.A.	C.C.	Áreas Classificadas			IP-65	Corpo em Latão	Construção	C.A.	C.C.
						Ar/gás( #)		Água ( #)		Óleo ( #)				①	Ex e mb	Ex d					
	C.A.	C.C.	C.A.	C.C.	C.A.	C.C.	C.A.	C.C.	C.A.	C.C.	EF (EV)	EM (WSEM)	②	SC							
<b>3/2 vias, Normalmente Fechada</b>																					
1/4"	7,1	8,7	0,7	1	0,7	14	14	14	14	14	14	82	49	●	-	●	●	8321A001	1	6	9,7
3/8"	7,1	8,7	0,7	1	0,7	14	14	14	14	14	14	82	49	●	-	●	●	8321A002	1	6	9,7
<b>3/2 vias, Normalmente Aberta</b>																					
1/4"	7,1	8,7	0,7	1	0,7	14	14	14	14	14	14	82	49	●	-	●	●	8321A003	1	6	9,7
3/8"	7,1	8,7	0,7	1	0,7	14	14	14	14	14	14	82	49	●	-	●	●	8321A004	1	6	9,7

① Para prefixos EF/EV, deverá ser alterado o 5º dígito do código base para "G". Ex.: EF8321G001. A potência nominal da bobina sofre alteração de +/- 10%.  
 ② Para construções Ex-d, não é necessário adicionar prefixo. Consulte a ASCO para codificação.

## OPÇÕES E ACESSÓRIOS

- Conexão roscada tipo BSP;
- Operador manual: mantido ou momentâneo;
- Vedações em: FPM, EPDM, utilize o sufixo apropriado;
- Bobinas com classe de isolamento "H";
- Limpeza para uso em oxigênio;
- Tratamento em Níquel Químico (consultar fábrica);
- Pintura em epóxi padrão ASCOVAL ou PETROBRAS (N1735 e N1374) - informar cor;
- Conector plug-in com led e supressor de ruídos (disponível apenas para bobinas "SC");
- Outros.

## INSTALAÇÃO

- Instruções de instalação/manutenção incluídas com o produto;
- Vista explodida da válvula mostrando componentes do kit de reparo fornecida sob requisição;

## Dimensões, Pesos e Kit de Reparo.

Construção No.	H	K	L	P	W	Kit de Reparo *		Peso Aprox. (kg)
						C.A.	C.C.	
1	98	50	64	71	78	FV-162634	FV-162635	0,8

### Observações:

- Dimensões em "mm" para válvulas montadas com bobinas prefixo "SC".
- Pequenas variações podem ocorrer para montagem com outras bobinas.

\* Kit de reparo para a versão com bobina Ex d, consultar a Ascoval.

### Construção 1

