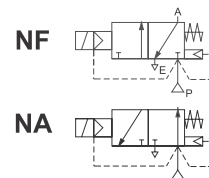


Válvula Solenoide Piloto Operada / Alta Vazão 3/8" a 1"



3/2
Série
8316

APRESENTAÇÃO

- Válvula de alto fluxo composta por dois diafragmas flutuantes;
- Ideal para operar atuadores de simples ação e grande porte, que exijam fechamento rápido;
- Normalmente Fechada (NF): aberta quando energizada;
- Normalmente Aberta (NA): fechada quando energizada;

INFORMAÇÕES GERAIS

Pressão diferencial Ver "Tabela de Especificação" [1 bar = 100 kPa]
 Viscosidade Máxima 65 cSt (mm²/s)
 Tempo de Resposta 40 - 120 ms

Fluidos (#)	Temperatura	Vedação (#)
ar, gás inerte, água	-20 a +80°C	NBR (borracha nitrílica)

MATERIAIS EM CONTATO COM O FLUIDO

(#) Verificar a compatibilidade dos materiais abaixo em contato com o fluido

Corpo	Latão
Base-Solenoide	Aço Inox 305
Núcleo móvel / fixo	Aço Inox 430F
Molas	Aço Inox 302
Assento / Disc-Holder	POM
Vedação externa	NBR
Disco de Vedação	NBR
Anel de defasagem	Cobre

CARACTERÍSTICAS ELÉTRICAS

Tensão standard: C.C.(=): 12V – 24V
 C.A.(~): 24V/ 60Hz – 120V/ 60Hz – 240V / 60Hz
 outras tensões sob encomenda (consulte a ASCO)

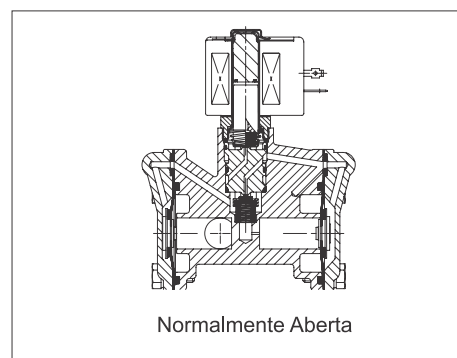
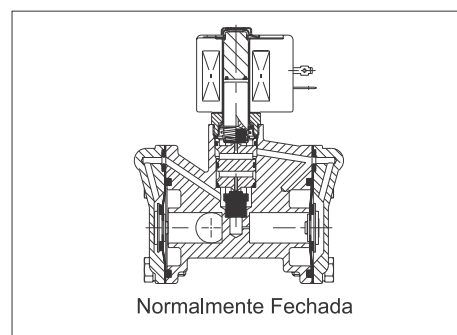
Classe de Isolamento Standart	Tamanho da Bobina	Potência Nominal / Consumo				Bobina Sobressalente		
		C.C.		C.A.		Prefixo SC*		
		Watts	VA	VA	VA	C.C.	C.A.	
F	M-6	9,7	6	15,6	34	400325-142	120/60 Hz	240/60 Hz
F	M-XX	-	16,7	35	78	-	400425-225	400425-228
F	M-12	16,8	-	-	-	400625-142	-	-

* Para outros tipos de bobinas consultar página 05.

TABELA DE ESPECIFICAÇÃO

Conexão NPT	Orifício (mm)	KV	Pressão Dif. (Kgf/cm ²)				Máxima Temperatura do Fluido °C		Prefixos				Número Básico de Catálogo	Construção	Potência da Bobina (Watts)		
			Mín.	Máxima			C.A.	C.C.	Áreas Classificadas			IP-65			C.A.	C.C.	
				Ar/gás	Água				Ex dm	Ex e mb	Ex d						
					C.A.	C.C.											C.A.
3/2 vias, Normalmente Fechada																	
3/8"	16	2,1	0,7	9	9	9	9	82	49	•	-	•	•	8316A054	1	6	9,7
3/8"	16	2,1	0,7	17	17	17	17	82	82	•	③	•	•	8316D014	1A	16,7	16,8
1/2"	16	2,7	0,7	9	9	9	9	82	49	•	-	•	•	8316A064	1	6	9,7
1/2"	16	2,7	0,7	17	17	17	17	82	82	•	③	•	•	8316D024	1A	16,7	16,8
3/4"	17	4,1	0,7	9	9	9	9	82	49	•	-	•	•	8316B074	2	6	9,7
3/4"	17	4,1	0,7	17	17	17	17	82	82	•	③	•	•	8316E044	2A	16,7	16,8
1"	25	11	0,7	9	9	9	9	82	49	•	-	•	•	8316E034	3	6	9,7
3/2 vias, Normalmente Aberta																	
3/8"	16	2,1	0,7	9	9	9	9	82	49	•	-	•	•	8316A056	1	6	9,7
3/8"	16	2,1	0,7	17	17	17	17	82	82	•	③	•	•	8316D016	1A	16,7	16,8
1/2"	16	2,7	0,7	9	9	9	9	82	49	•	-	•	•	8316A066	1	6	9,7
1/2"	16	2,7	0,7	17	17	17	17	82	82	•	③	•	•	8316D026	1A	16,7	16,8
3/4"	17	4,1	0,7	9	9	9	9	82	49	•	-	•	•	8316B076	2	6	9,7
3/4"	17	4,1	0,7	17	17	17	17	82	82	•	③	•	•	8316E046	2A	16,7	16,8
1"	25	11	0,7	9	9	9	9	82	49	•	-	•	•	8316E036	3	6	9,7

- ① Para prefixos EF/EV, deverá ser alterado o 5º dígito do código base para "G". Exemplo: EF8316G054. A potência nominal da bobina sofre alteração de +/- 10%.
 ② Consultar a Asco para codificação
 ③ Disponível somente em Corrente Contínua (C.C.)



OPÇÕES E ACESSÓRIOS

- Conexão roscada tipo BSP;
- Operador manual tipo mantido;
- Vedações em: FPM, EPDM, CR, utilize o sufixo apropriado;
- Bobinas com classe de isolamento "H";
- Limpeza para uso em oxigênio - Vedação original substituída para CR;
- Tratamento em Níquel Químico (consultar fábrica);
- Pintura em epóxi padrão ASCOVAL ou PETROBRAS (N1735 e N1374) - informar cor;
- Conector plug-in com led e supressor de ruídos (disponível apenas para bobinas "SC");
- Suporte de montagem;
- Outros.

INSTALAÇÃO

- Instruções de instalação/manutenção incluídas com o produto;
- Vista explodida da válvula mostrando componentes do kit de reparo fornecida sob requisição;

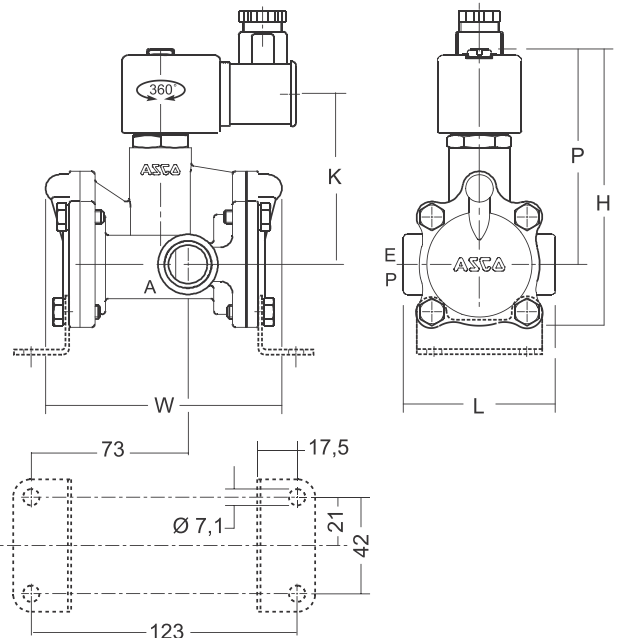
Dimensões, Pesos e Kit de Reparo.

Construção No.	H	K	L	P	W	Kit de Reparo *		Peso Aprox. (kg)
						C.A.	C.C.	
1	130	78	70	100	110	FV-119083	FV-119084	1,7
1A	134	80	70	104	110	FV-119081	FV-119082	1,7
2	152	88	86	110	84	FV-119083	FV-119084	1,7
2A	156	90	86	114	84	FV-119081	FV-119082	1,9
3	168	94	113	116	136	FV-178452	FV-178453	4,4

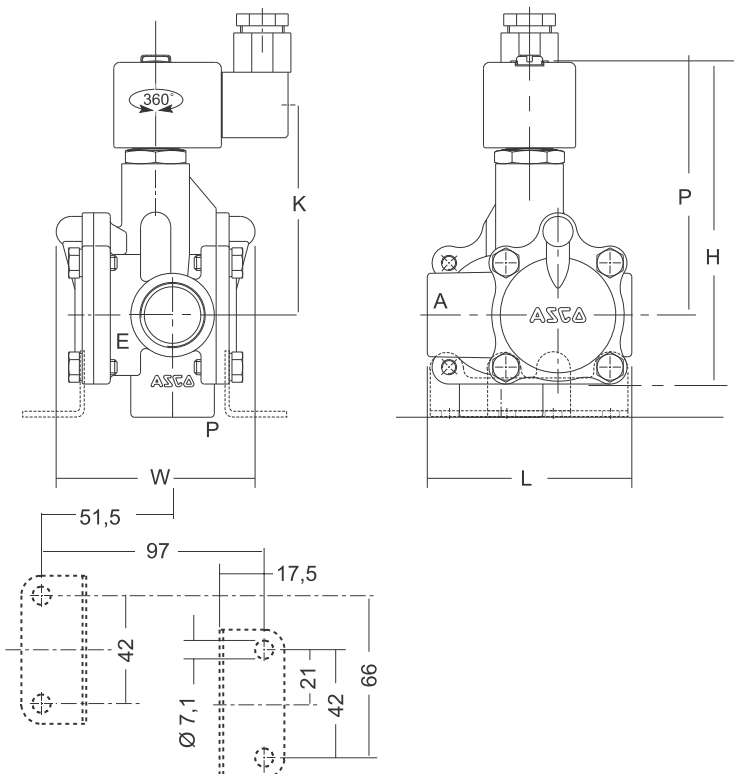
Observações:

- Dimensões em "mm" para válvulas montadas com bobinas prefixo "SC".
- Kit de reparo para a versão com bobina Ex d, consultar a Ascova.
- *Pequenas variações podem ocorrer para montagem com outras bobinas.

Construção 1



Construção 2



Construção 3

