

Características Principales

- Aumento en las clasificaciones de presión en DC a niveles de AC, en todos los productos (hasta 500% de mejora).
- Funcionamiento con menos energía.
- Varios rangos de voltaje.
- Supresor de picos eléctricos integrado.
- Eliminación de zumbido (*hum*) en AC.
- Aumento en la clasificación de las temperaturas de operación en AC y DC.
- Reducción en el incremento de la temperatura de operación del solenoide.
- Vida útil más larga de la bobina debido a temperaturas de operación más bajas y a supresión de picos eléctricos.
- Aprobaciones UL, CSA y CE del solenoide.
- Disponible con bobina Clase I, División 2 (prefijo "EE").

Rangos de Temp. Ambiente Nominal

14°F a 140°F (-10°C a 60°C)

Para las Series 8262/8263/8314: -13°F a 140°F (-25°C a 60°C)

Cómo Ordenar

Localice en las tablas de Especificaciones Técnicas la válvula que busca.

Las tablas contienen la siguiente información, la cual le ayudará a hacer su elección.

Diám. de conex. (pulg.)	Diám. de orificio interno (pulg.)	Factor de flujo Cv	Presión diferencial de operación (psi)				Temp. máx. de fluido (°F)	Latón ^①	Ref. de const.	Certificación		Ref. de const.	Certificación		Consumo AC/DC watts	Peso aprox. de embarque (lb)
			Máx., AC/DC			UL				Acero inoxidable	UL		Consumo AC/DC watts			
			Mín.	Aire-gas inerte	Agua											
1/2	5/8	4	0	150	150	-	180	8210P094	4	○	-	-	-	2	3.2	

① Al ordenar una válvula, especifique el número base de catálogo ASCO®, por ejemplo, **8210P094**; este número siempre tiene ocho dígitos.

Seleccione uno de los tres rangos de operación: 100-240V/50-60Hz/DC, 24-120V/50-60Hz/DC o 12-24V/DC, y agréguelo al número de catálogo base, por ejemplo, 8210P094 **24-120V/50-60Hz/DC**.

Si las necesidades de su aplicación requieren una o más opciones de la Tabla de Características Opcionales, agregue el prefijo o sufijo correspondiente al número base de catálogo de la válvula, como se muestra.

Diám. de conex. (pulg.)	Diám. de orificio interno (pulg.)	Opciones de solenoide ^②		Número base de catálogo		Materiales resilientes ^③								Otros ^③		Kit reconstrucción estándar ^④	
		Bobina Clase I, División 2	Latón	Acero inoxidable	NBR	FKM	EPDM	CR	Servicio de oxígeno	PTFE	Uretano	Control de vacío	Operador manual	Soporte de montaje	Latón, AC/DC	Acero inoxidable, AC/DC	
1/2	5/8	EE	8210P094	-	●	V	E	J	N	-	-	VH	MO	MB	322670	-	

② Solenoide opcional Clase I, División 2, por ejemplo, **EE8210P094** 24-120V/50-60Hz/DC.

③ Si requiere elastómero FKM y operador manual, agregue "VMO" al final del número base de catálogo, por ejemplo, 8210P094**VMO** 24-120V/50-60Hz/DC.

④ Cuando ordene el kit de reconstrucción para una válvula, suministre el número de kit de reconstrucción como se muestra en la tabla, por ejemplo, 322670. Cuando ordene el kit de reconstrucción para una válvula con sufijo, agregue el sufijo al número de kit de reconstrucción correspondiente, por ejemplo, el kit de reconstrucción para la válvula con FKM es 322670-V

Todas las construcciones están disponibles con prefijo "EE" para requisitos Clase I, División 2.

Al ordenar bobinas de repuesto, seleccione el número de parte de la tabla:

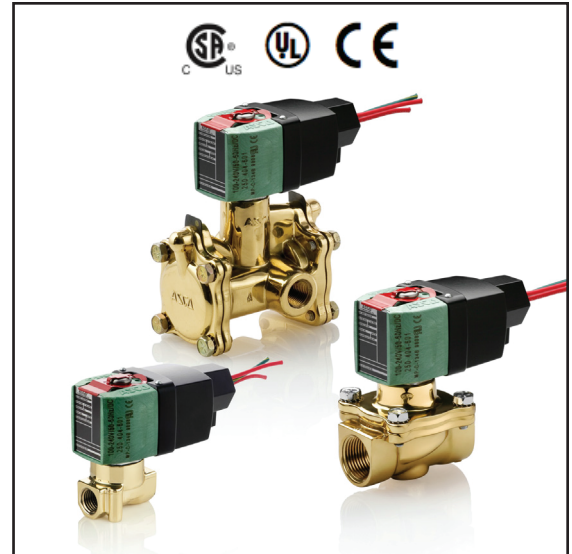
Rango de voltaje	Prefijo de la válvula	Número de parte bobina de repuesto
100-240V/50-60Hz/DC	-	250404-601-*
24-120V/50-60Hz/DC	-	250404-604-*
12-24V/DC	-	250404-603-*
100-240V/50-60Hz/DC	EE	250504-601-*
24-120V/50-60Hz/DC	EE	250504-604-*
12-24V/DC	EE	250504-603-*

Tipos de Encapsulado del Solenoide

Estándar: A prueba de agua, Tipos 1, 2, 3, 3S, 4 y 4X.

Opcional: Para áreas peligrosas Clase I, División 2, y a prueba de agua, Tipos 3, 3S, 4, 4X. Para ordenar, agregue "EE" al número de catálogo.

Nota: Para partes de la válvula en contacto con el fluido e información adicional, consulte la Sección de Ingeniería.



MEJORADAS
ELECTRÓNICAMENTE

Características Principales de las Válvulas de 2 Vías

- Las válvulas solenoides Next Generation de dos vías (2/2) tienen un puerto de entrada y un puerto de salida.
- Para control de aire, agua, aceite ligero y fluidos no corrosivos.
- Operación normalmente cerrada (abre cuando se energiza) o normalmente abierta (cierra cuando se energiza).
- Conexiones de 1/8" a 2".

Especificaciones Técnicas. Válvulas de 2 Vías (Sistema Inglés)

Diám. de conex. (pulg.)	Diám. de orificio interno (pulg.)	Factor de flujo Cv	Presión diferencial de operación (psi)				Temp. máx. de fluido (°F)	Latón	Ref. de const.	Certificación UL	Acero inoxidable	Const. Ref.	Certificación UL	Consumo AC/DC (watts)
			Min.	Aire-gas inerte	Agua ③	Aceite ligero @ 300 SSU								
Servicio general – Normalmente cerrada														
1/8	3/64	0.06	0	2200	2200	1700	140	-	-	-	8262R175 ⑤	1	●	2
1/8	3/64	0.06	0	1500	1500	1500	140	8262R099 ⑤	1	●	-	-	-	2
1/8	3/32	0.21	0	720	410	410	180	8262R277	1	○	8262R178	1	○	2
1/8	1/8	0.35	0	540	395	360	180	8262R105	1	○	8262R174	1	○	2
1/8	1/8	0.35	0	200	-	-	167	8262R077 ⑥	1	○	-	-	-	2
1/4	3/64	0.06	0	1500	1500	1500	140	8262R107 ⑤	2	●	-	-	-	2
1/4	3/64	0.06	0	2200	2200	1700	140	-	-	-	8262R181 ⑤	2	●	2
1/4	3/32	0.21	0	720	410	410	180	8262R109	2	○	8262R183	2	○	2
1/4	1/8	0.35	0	540	395	360	180	8262R232	2	○	8262R185	2	○	2
1/4	5/32	0.52	0	300	225	225	180	8262R202	2	○	8262R220	2	○	2
1/4	7/32	0.73	0	125	125	125	180	8262R208	2	○	8262R226	2	○	2
1/4	9/32	0.88	0	105	105	105	180	8262R212	2	○	8262R230	2	○	2
1/4	9/32	1.0	0	50	-	-	167	8262R078 ⑥	2	○	-	-	-	2
1/4	5/16	1.5	10	1500	1500	1500	180	8223P025	18	-	-	-	-	2
3/8	1/8	0.35	0	540	395	360	180	8263R115	3	○	8263R191	3	○	2
3/8	5/32	0.52	0	300	225	225	180	8263R200	3	○	8263R193	3	○	2
3/8	7/32	0.73	0	125	125	125	180	8263R124	3	○	8263R332	3	○	2
3/8	9/32	0.88	0	105	85	85	180	8263R210	3	○	8263R333	3	○	2
3/8	5/16	1.5	10	1500	1500	1500	180	8223P027	18	-	-	-	-	2
3/8	5/8	3	0	150	150	-	180	8210P093	4	○	-	-	-	2
3/8	5/8	3	5	300	300	300	180	8210P006	4	●	-	-	-	2
1/2	3/8	3.2	25	1500	1500	1500	180	8223P003	5	-	8223P010	6	-	2
1/2	5/8	4	0	150	150	-	180	8210P094	4	○	-	-	-	2
1/2	5/8	4	0	150	150	125	180	-	-	-	8210P087	7	●	2
1/2	5/8	4	5	300	300	300	180	8210P007	4	○	-	-	-	2
3/4	5/8	4.5	0	150	150	125	180	-	-	-	8210P088	7	●	2
3/4	3/4	5	0	150	150	-	180	8210P095	7	○	-	-	-	2
3/4	3/4	5	0	3	3	-	180	8030P003	8	○	-	-	-	2
3/4	3/4	7.8	25	750	750	750	180	8223P005	9	-	-	-	-	2
1	1	13	5	150	150	100	180	8210P004	10	○	-	-	-	2
1 1/4	1 1/8	15	5	150	150	100	180	8210P008	10	○	-	-	-	2
1 1/2	1 1/4	22.5	5	150	150	100	180	8210P022	11	○	-	-	-	2
2	1 3/4	43	5	150	125	90	180	8210P100	12	●	-	-	-	2
Servicio general – Normalmente abierta														
1/8	3/64	0.06	0	1150	900	800	140	8262R155 ⑤	1	●	8262R168 ⑤	1	●	2
1/8	3/64	0.06	0	750	750	750	180	8262R156	1	●	8262R169	1	●	2
1/8	3/32	0.21	0	275	230	180	180	8262R128	1	●	8262R236	1	●	2
1/8	1/8	0.35	0	160	145	125	180	8262R129	1	●	8262R237	1	●	2
1/4	3/64	0.06	0	1150	900	800	140	8262R161 ⑤	2	●	8262R199 ⑤	2	●	2
1/4	3/64	0.06	0	750	750	750	180	8262R260	2	●	8262R130	2	●	2
1/4	3/32	0.21	0	275	230	180	180	8262R261	2	●	8262R134	2	●	2
1/4	1/8	0.35	0	160	145	125	180	8262R262	2	●	8262R138	2	●	2
1/4	5/32	0.54	0	90	90	70	180	8262R263	2	●	8262R142	2	●	2
1/4	7/32	0.83	0	45	45	40	180	8262R264	2	●	8262R148	2	●	2
1/4	9/32	0.96	0	30	30	30	180	8262R265	2	●	8262R152	2	●	2
3/8	1/8	0.35	0	160	145	125	180	8263R070	3	●	8263R080	3	●	2
3/8	5/32	0.54	0	90	90	70	180	8263R071	3	●	8263R081	3	●	2
3/8	7/32	0.83	0	45	45	40	180	8263R072	3	●	8263R082	3	●	2
3/8	9/32	0.96	0	30	30	30	180	8263R073	3	●	8263R083	3	●	2
3/8	5/8	3	0	150	150	125	180	8210P033	15	●	-	-	-	2
1/2	5/8	4	0	150	150	125	180	8210P034	15	●	-	-	-	2
3/4	3/4	5.5	0	150	150	125	180	8210P035	16	●	-	-	-	2
3/4	3/4	5.5	0	2	2	-	180	8030P083	17	●	-	-	-	2

○ = Válvula de corte seguro. ● = Válvula de uso general.

Especificaciones Técnicas. Válvulas de 2 Vías (Decimal)

Diám. de conex. (pulg.)	Diám. de orificio interno (mm)	Factor de flujo Kv (m³/h)	Presión diferencial de operación (bar)				Temp. máx. de fluido (°C)	Latón	Ref. de const.	Certificación		Ref. de const.	Certificación		Consumo AC/DC (watts)
			Mín.	Máx., AC/DC						UL	Acero inoxidable		UL		
				Aire-gas inerte	Agua ⑧	Aceite ligero @ 300 SSU									
Servicio general – Normalmente cerrada															
1/8	1.2	0.05	0	152	152	117	60	-	-	-	8262R175 ⑤	1	●	2	
1/8	1.2	0.05	0	103	103	103	60	8262R099 ⑤	1	●	-	-	-	2	
1/8	2.4	0.18	0	50	28	28	82	8262R277	1	○	8262R178	1	○	2	
1/8	3.2	0.30	0	37	27	25	82	8262R105	1	○	8262R174	1	○	2	
1/8	3.2	0.30	0	14	-	-	75	8262R077 ⑥	1	○	-	-	-	2	
1/4	1.2	0.05	0	103	103	103	60	8262R107 ⑤	2	●	-	-	-	2	
1/4	1.2	0.05	0	152	152	117	60	-	-	-	8262R181 ⑤	2	●	2	
1/4	2.4	0.18	0	50	28	28	82	8262R109	2	○	8262R183	2	○	2	
1/4	3.2	0.30	0	37	27	25	82	8262R232	2	○	8262R185	2	○	2	
1/4	4.0	0.45	0	21	16	16	82	8262R202	2	○	8262R220	2	○	2	
1/4	5.6	0.63	0	9	9	9	82	8262R208	2	○	8262R226	2	○	2	
1/4	7.1	0.76	0	7	7	7	82	8262R212	2	○	8262R230	2	○	2	
1/4	7.1	0.74	0	3	-	-	75	8262R078 ⑥	2	○	-	-	-	2	
1/4	7.9	1.3	.7	103	103	103	82	8223P025	18	-	-	-	-	2	
3/8	3.2	0.30	0	37	27	25	82	8263R115	3	○	8263R191	3	○	2	
3/8	4.0	0.45	0	21	16	16	82	8263R200	3	○	8263R193	3	○	2	
3/8	5.6	0.63	0	9	9	9	82	8263R124	3	○	8263R332	3	○	2	
3/8	7.1	0.76	0	7	6	6	82	8263R210	3	○	8263R333	3	○	2	
3/8	7.9	1.3	.7	103	103	103	82	8223P027	18	-	-	-	-	2	
3/8	16	2.6	0	10	10	-	82	8210P093	4	○	-	-	-	2	
3/8	16	2.6	0.3	21	21	21	82	8210P006	4	●	-	-	-	2	
1/2	9.5	2.7	1.7	103	103	103	82	8223P003	5	-	8223P010	6	-	2	
1/2	16	3.4	0	10	10	-	82	8210P094	4	○	-	-	-	2	
1/2	16	3.4	0	10	10	9	82	-	-	-	8210P087	7	●	2	
1/2	16	3.4	0.3	21	21	21	82	8210P007	4	○	-	-	-	2	
3/4	16	3.9	0	10	10	9	82	-	-	-	8210P088	7	●	2	
3/4	19	4.3	0	10	10	-	82	8210P095	7	○	-	-	-	2	
3/4	19	4.3	0	0.2	0.2	-	82	8030P003	8	○	-	-	-	2	
3/4	19	6.7	1.7	52	52	52	82	8223P005	9	-	-	-	-	2	
1	25	11	0.3	10	10	7	82	8210P004	10	○	-	-	-	2	
1 1/4	29	13	0.3	10	10	7	82	8210P008	10	○	-	-	-	2	
1 1/2	32	19	0.3	10	10	7	82	8210P022	11	○	-	-	-	2	
2	44	37	0.3	10	9	6	82	8210P100	12	●	-	-	-	2	
Servicio general – Normalmente abierta															
1/8	1.20	0.05	0	79	62	55	60	8262R155 ⑤	1	●	8262R168 ⑤	1	●	2	
1/8	1.20	0.05	0	52	52	52	82	8262R156	1	●	8262R169	1	●	2	
1/8	2.40	0.18	0	19	16	12	82	8262R128	1	●	8262R236	1	●	2	
1/8	3.20	0.30	0	11	10	9	82	8262R129	1	●	8262R237	1	●	2	
1/4	1.20	0.05	0	79	62	55	60	8262R161 ⑤	2	●	8262R199 ⑤	2	●	2	
1/4	1.20	0.05	0	52	52	52	82	8262R260	2	●	8262R130	2	●	2	
1/4	2.40	0.18	0	19	16	12	82	8262R261	2	●	8262R134	2	●	2	
1/4	3.20	0.30	0	11	10	9	82	8262R262	2	●	8262R138	2	●	2	
1/4	3.90	0.47	0	6	6	5	82	8262R263	2	●	8262R142	2	●	2	
1/4	5.60	0.72	0	3	3	3	82	8262R264	2	●	8262R148	2	●	2	
1/4	7.10	0.83	0	2	2	2	82	8262R265	2	●	8262R152	2	●	2	
3/8	3.20	0.30	0	11	10	9	82	8263R070	3	●	8263R080	3	●	2	
3/8	3.90	0.47	0	6	6	5	82	8263R071	3	●	8263R081	3	●	2	
3/8	5.60	0.72	0	3	3	3	82	8263R072	3	●	8263R082	3	●	2	
3/8	7.10	0.83	0	2	2	2	82	8263R073	3	●	8263R083	3	●	2	
3/8	16	2.6	0	10	10	9	82	8210P033	15	●	-	-	-	2	
1/2	16	3.5	0	10	10	9	82	8210P034	15	●	-	-	-	2	
3/4	19	4.8	0	10	10	9	82	8210P035	16	●	-	-	-	2	
3/4	19	4.8	0	.14	.14	-	82	8030P083	17	●	-	-	-	2	

○ = Válvula de corte seguro. ● = Válvula de uso general.

ME. OPERADAS
ELECTRÓNICAMENTE

Tabla de Características Opcionales. Válvulas de 2 Vías

Diám. de conex. (pulg.)	Diám. de orificio interno (pulg.)	Número base de catálogo		Opciones de materiales resistentes y sufijos											Otros		Kit reconstrucción estándar		
		Latón	Acero inoxidable	Amoniaco ⑦	Libre de silicona	Aire seco	NBR	LT NBR	FKM	EPDM	CR	Servicio de oxígeno	PTFE ②	Uretano	Control de vacío	Operador manual	Soporte de montaje	Latón, AC/DC	Acero inoxidable, AC/DC
1/8	3/64	8262R099 ⑤	8262R175 ⑤	-	SF	-	-	-	-	-	-	-	●	-	-	MB	323593-W	323595-W	
1/8	3/64	8262R155 ⑤	8262R168 ⑤	-	SF	-	-	-	-	-	-	-	●	-	-	MB	323986-W	323988-W	
1/8	3/64	8262R156	8262R169	NH	SF	-	●	A	V	E	J	N	T	-	-	MB	323986	323988	
1/8	3/32	8262R277	8262R178	NH	SF	-	●	A	V	E	J	N	T	-	MS	MB	323593	323595	
1/8	3/32	8262R128	8262R236	NH	SF	-	●	A	V	E	J	N	T	-	-	MB	323987	323989	
1/8	1/8	8262R105	8262R174	NH	SF	-	●	A	V	E	J	N	T	-	VH	MS	MB	323593	323595
1/8	1/8	8262R077 ⑥	-	-	SF	-	●	-	-	-	-	-	-	-	-	MB	325039	-	
1/8	1/8	8262R129	8262R237	NH	SF	-	●	A	V	E	J	N	T	-	VH	-	MB	323987	323989
1/4	3/64	8262R107 ⑤	8262R181 ⑤	-	SF	-	-	-	-	-	-	-	●	-	-	MB	323593-W	323595-W	
1/4	3/64	8262R161 ⑤	8262R199 ⑤	-	SF	-	-	-	-	-	-	-	●	-	-	MB	323986-W	323988-W	
1/4	3/64	8262R260	8262R130	NH	SF	-	●	A	V	E	J	N	T	-	-	MB	323986	323988	
1/4	3/32	8262R109	8262R183	NH	SF	P	●	A	V	E	J	N	T	-	MS	MB	323593	323595	
1/4	3/32	8262R261	8262R134	NH	SF	-	●	A	V	E	J	N	T	-	-	MB	323987	323989	
1/4	1/8	8262R232	8262R184	NH	SF	P	●	A	V	E	J	N	T	-	MS	MB	323593	323595	
1/4	1/8	8262R262	8262R138	NH	SF	-	●	A	V	E	J	N	T	-	-	MB	323987	323989	
1/4	5/32	8262R202	8262R220	NH	SF	P	●	A	V	E	J	N	T	-	MS	MB	323593	323595	
1/4	5/32	8262R263	8262R142	NH	SF	-	●	A	V	E	J	N	T	-	-	MB	323987	323989	
1/4	7/32	8262R208	8262R226	NH	SF	P	●	A	V	E	J	N	T	-	MS	MB	323593	323595	
1/4	7/32	8262R264	8262R148	NH	SF	-	●	A	V	E	J	N	T	-	-	MB	323987	323989	
1/4	9/32	8262R212	8262R230	NH	SF	P	●	A	V	E	J	N	T	-	VH	MS	MB	323593	323595
1/4	9/32	8262R265	8262R152	NH	SF	-	●	A	V	E	J	N	T	-	VH	-	MB	323987	323989
1/4	9/32	8262R078 ⑥	-	-	SF	-	●	-	-	-	-	-	-	-	-	MB	325039	-	
1/4	5/16	8223P025 ④	-	-	-	-	●	A	-	-	-	-	-	-	-	-	322815	-	
3/8	1/8	8263R115	8263R191	NH	SF	-	●	A	V	E	J	N	T	-	MS	MB	323593	323595	
3/8	1/8	8263R070	8263R080	NH	SF	-	●	A	V	E	J	N	T	-	-	MB	323987	323989	
3/8	5/32	8263R200	8263R193	NH	SF	-	●	A	V	E	J	N	T	-	MS	MB	323593	323595	
3/8	5/32	8263R071	8263R081	NH	SF	-	●	A	V	E	J	N	T	-	-	MB	323987	323989	
3/8	7/32	8263R124	8263R332	NH	SF	-	●	A	V	E	J	N	T	-	MS	MB	323593	323595	
3/8	7/32	8263R072	8263R082	NH	SF	-	●	A	V	E	J	N	T	-	-	MB	323987	323989	
3/8	9/32	8263R210	8263R333	NH	SF	-	●	A	V	E	J	N	T	-	MS	MB	323593	323595	
3/8	9/32	8263R073	8263R083	NH	SF	-	●	A	V	E	J	N	T	-	-	MB	323987	323989	
3/8	5/16	8223P027 ④	-	-	-	-	●	-	-	-	-	-	-	-	-	-	322815	-	
3/8	5/8	8210P093	-	-	-	-	●	-	V	E	J	N	-	-	VH	MO	MB	322670	-
3/8	5/8	8210P033	-	-	-	-	●	-	V	E	J	N	-	-	VH	-	MB	322770	-
3/8	5/8	8210P006	-	-	-	-	●	-	V	E	J	N	-	-	MO	MB	322654	-	
1/2	3/8	8223P003 ④	8223P010 ①	-	-	-	●	-	-	-	-	-	-	-	-	-	322816	322817	
1/2	5/8	8210P094	-	-	-	-	●	-	V	E	J	N	-	-	VH	MO	MB	322670	-
1/2	5/8	8210P034	-	-	-	-	●	-	V	E	J	N	-	-	VH	-	MB	322770	-
1/2	5/8	-	8210P087	-	-	-	●	-	V	E	J	N	-	-	MO	MB	-	322676	-
1/2	5/8	8210P007	-	-	-	-	●	-	V	E	J	N	-	-	MO ③	MB	322654	-	
3/4	5/8	-	8210P088	-	-	-	●	-	V	E	J	N	-	-	MO	MB	-	322676	-
3/4	3/4	8210P095	-	-	-	-	●	-	V	E	J	N	-	-	VH	MO	MB	322673	-
3/4	3/4	8030P003	-	-	-	-	●	-	V	E	J	N	-	-	MO	MB	322758	-	
3/4	3/4	8210P035	-	-	-	-	●	-	V	E	J	N	-	-	VH	-	MB	322771	-
3/4	3/4	8030P083	-	-	-	-	●	-	V	E	J	N	-	-	-	MB	322763	-	
3/4	3/4	8223P005 ④	-	-	-	-	●	-	-	-	-	-	-	-	-	-	322818	-	
1	1	8210P004	-	-	-	-	●	-	V	E	J	N	-	-	MO	-	322677	-	
1 1/4	1 1/8	8210P008	-	-	-	-	●	-	V	E	J	N	-	-	MO	-	322680	-	
1 1/2	1 1/4	8210P022	-	-	-	-	●	-	V	E	J	N	-	-	MO	-	322680	-	
2	1 3/4	8210P100	-	-	-	-	●	-	V	E	J	N	-	-	MO	-	322682	-	

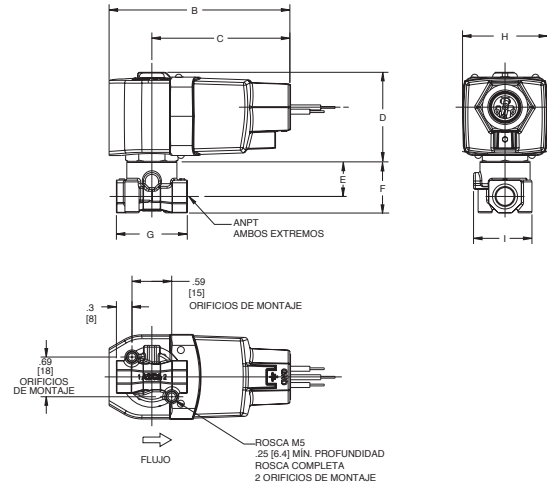
● = Estándar. Disponibles otras opciones. Algunas combinaciones de opciones pueden no estar disponibles; consulte al representante ASCO® de su localidad. ① Válvula con disco principal de PTFE. ② Presión reducida 25%. ③ Presión limitada a 250 psi. ④ Válvula con pistón de Nylon 11. ⑤ Disco de UR fundido se suministra como estándar, limita la temperatura ambiente mínima a 32°F (0°C). ⑥ Sólo para servicio de gas combustible; temperatura ambiente de -40°F a 140°F, y temperatura de fluido de -40°F a 167°F; la capacidad para gas de la válvula 8262R0077 es 18,700 btu/h, y la válvula 8262R0078 es 53,500 btu/h, con base en una caída de 1" w.c. @ una presión de entrada de 2" w.c., 1000 btu/pie³ o más, gravedad específica del gas de 0.64. ⑦ Sufijo "NH" sólo disponible para construcciones en acero inoxidable. ⑧ Clasificación de agua, certificada CSA hasta 232 psi (16 bar).

MEJORADAS
ELECTRÓNICAMENTE

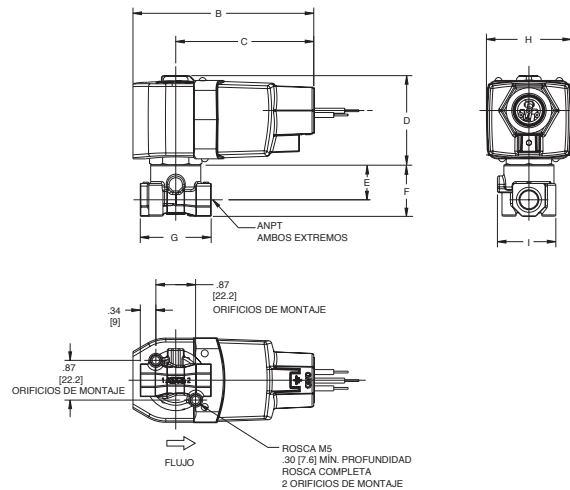
Dimensiones Generales (pulgadas [mm])

Ref. de const.		B	C	D	E	F	G	H	I
1	pulg.	3.98	3.04	2.00	0.69	1.00	1.19	1.87	1.24
	mm	101	77	51	18	25	30	48	32
2	pulg.	3.98	3.04	2.00	0.78	1.11	1.56	1.87	1.29
	mm	101	77	51	20	29	40	48	33
3	pulg.	3.98	3.04	2.00	0.77	1.20	1.88	1.87	1.25
	mm	101	77	51	20	30	48	48	32
4	pulg.	3.98	3.04	2.00	1.28	1.84	2.75	1.87	2.28
	mm	101	77	51	33	47	70	48	58
5	pulg.	3.98	3.04	2.00	1.05	2.31	-	1.87	3.03
	mm	101	77	51	27	59	-	48	77
6	pulg.	3.98	3.04	2.00	1.13	2.31	-	1.87	3.13
	mm	101	77	51	29	59	-	48	80
7	pulg.	3.98	3.04	2.00	1.46	2.19	2.81	1.87	2.28
	mm	101	77	51	37	56	71	48	58
8	pulg.	3.98	3.04	2.00	1.44	2.13	2.81	1.87	2.28
	mm	101	77	51	37	54	71	48	58
9	pulg.	3.98	3.04	2.00	1.61	3.03	-	1.87	3.6
	mm	101	77	51	41	77	-	48	91
10	pulg.	3.98	3.04	2.00	2.21	3.67	3.75	1.87	-
	mm	101	77	51	56	93	95	48	-
11	pulg.	3.98	3.04	2.00	2.36	4.14	4.38	1.87	3.92
	mm	101	77	51	60	105	111	48	100
12	pulg.	3.98	3.04	2.00	2.75	5.52	5.06	1.87	4.72
	mm	101	77	51	70	140	129	48	120
15	pulg.	3.98	3.04	2.00	1.72	2.18	2.75	1.87	2.28
	mm	101	77	51	44	55	70	48	58
16	pulg.	3.98	3.04	2.00	1.88	2.57	2.81	1.87	2.28
	mm	101	77	51	48	65	71	48	58
17	pulg.	3.98	3.04	2.00	0.85	1.81	2.81	1.87	2.28
	mm	101	77	51	22	46	71	48	58
18	pulg.	3.98	3.04	2.00	0.77	1.20	1.88	1.87	1.25
	mm	101	77	51	20	30	48	48	32

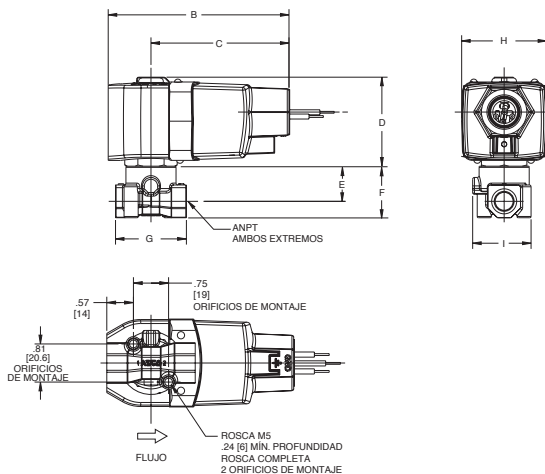
Ref. de const. 1



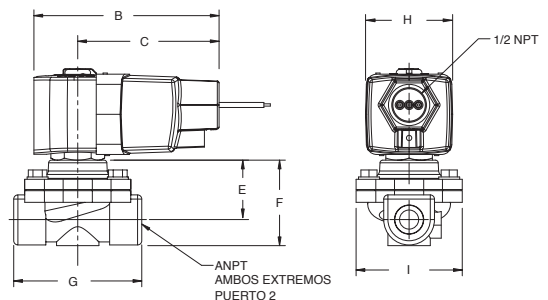
Ref. de const. 2



Ref. de const. 3

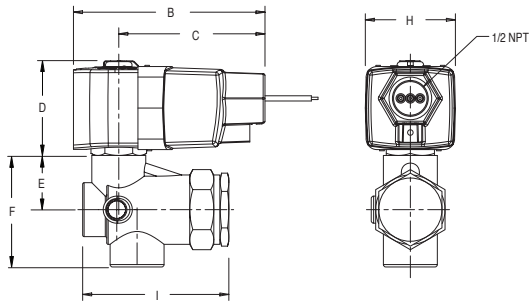


Ref. de const. 4, 7, 15, 16, 17

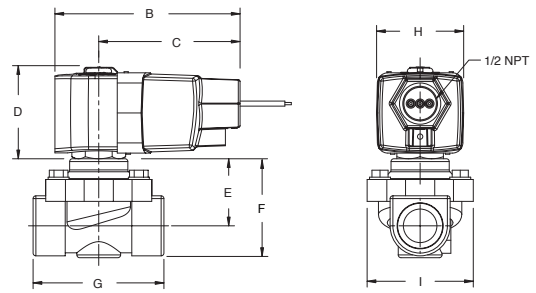


Dimensiones Generales (pulgadas [mm])

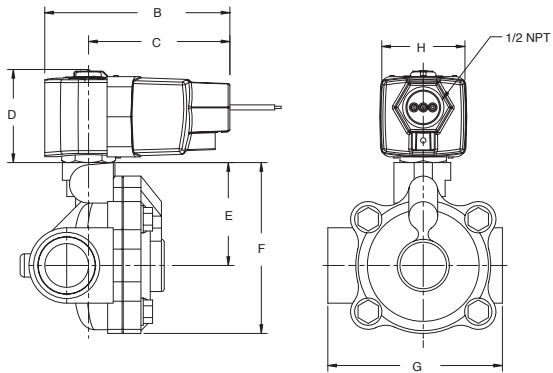
Ref. de const. 5, 6, 9



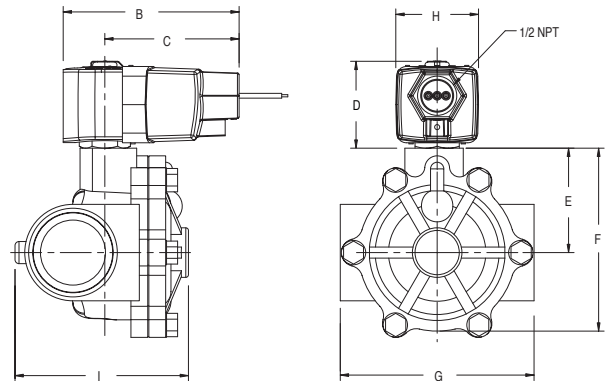
Ref. de const. 8



Ref. de const. 10



Ref. de const. 11, 12



Ref. de const. 18

