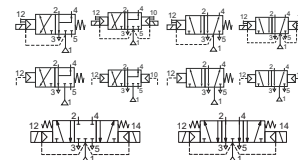


# VÁLVULAS SPOOL

Operadas por piloto ou por ar - Tipo "Spool"  
Solenóide único/duplo ou ar  
Corpo em alumínio, estilo "NAMUR" 1/4" a 1/2"

# 3/2-5/2-5/3

vias / posições



## CARACTERÍSTICAS

- As válvulas "spool" operadas por solenóide possuem conexões de porta rosqueadas e interface NAMUR.
- A mesma válvula "spool" pode ser adaptada para funções 3/2 NC ou 5/2 para controlar acionadores de dupla ação e de ação única.
- Todas as portas de exaustão da válvula "spool" são conectáveis, fornecendo melhor proteção ambiental. Recomendada em particular para áreas sensíveis, tais como salas limpas e aplicações nos setores farmacêutico e processamento de alimentos.
- As válvulas fornecem proteção ambiental contra entrada de líquidos, pó ou outro material estranho (construção ambientalmente protegido).
- As válvulas "spool" monoestáveis possuem dados de Segurança Funcional IEC 61508 certificado pela TÜV e podem ser usadas até SIL 4/AK 7.
- As válvulas solenóide satisfazem todas as diretrizes EC relevantes.

## GERAL

**Pressão Diferencial**  
**Fluxo (Qv a 6 bar)**

2 - 10 bar [1 bar = 100 kPa]

l/min (ANR)

1/4	3/8	1/2
700	3000	3000



Fluidos (*)	Faixa de Temperatura (TS)	Materiais de vedação (*)
Ar, gás inerte, filtrado	- 25°C a + 60°C	NBR (borracha nitrilica) + PUR (poliuretano)

## MATERIAIS EM CONTATO COM O FLUIDO

(\*) Assegurar que a compatibilidade dos fluidos em contato com os materiais está dentro da conformidade.

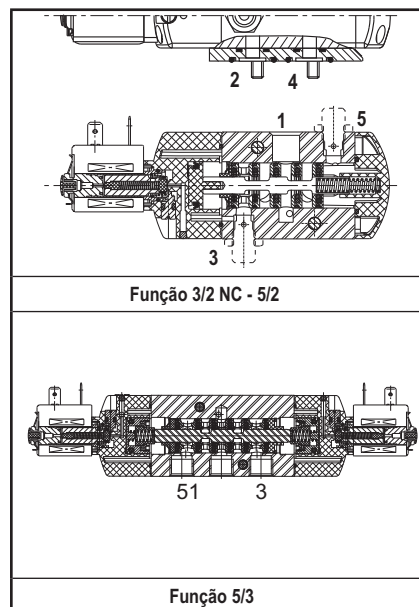
Corpo, tampa da extremidade	Alumínio, preto anodizado
Tampa da extremidade (retorno por mola)	PA preenchido com fibra de vidro
Peças internas da válvula "spool"	Zamak, aço inoxidável, POM, alumínio
Vedações	NBR + PUR
Núcleo e Base do solenóide	Aço inoxidável
Anel da base do solenóide	Cobre

## CARACTERÍSTICAS ELÉTRICAS

Classe de isolamento da bobina  
Conexão (tipo 05/06)

F  
Plugue tipo espada (cabo Ø 6-8mm ou Ø 6-10mm  
DIN 43650, 11mm, padrão industrial B (tipo 01) ou ISO  
4400 / EN 175301-803, formato A (tipo 02)  
IEC 335  
IP65 moldado (EN 60529)  
CC (=): 24V - 48V  
CA (-): 24V - 48V - 115V - 220V / 50 Hz e 60 Hz

Especificação da conexão  
Segurança elétrica  
Proteção do invólucro elétrico  
Tensões padrão



Prefixo	Faixas de Potência				Faixa de Temperatura Ambiente do Operador (TS) (C°)	Bobina de Reposição		Tipo (1)
	Arranque ~ (VA)	Sustentação ~ (VA) (W)		Quente/Frio = (W)		~ 220 V/60 Hz	= 24 V DC	
		(VA)	(W)					
SC	6	3,5	2,5	2,5/3	-25 a + 60	400125090	400904042	01
SC	15	7	5	2,5/6,9	-25 a + 60	43004649	43004647	02

(1) Veja os desenhos dimensionais na próxima página.

## ESPECIFICAÇÕES

Dimensão do tubo	Dimensão do orifício	Coeficiente de Fluxo Kv		Diferencial da Pressão de Operação (bar)			Potência da Bobina (W)			Código do Produto	Opções		
				min.	máx. (PS)						Manual	Mantido	
					ar (*)	~							
G	(mm)	(m³/h)	(l/min)	~	=	~	=	~/=					
<b>3/2 NC - 5/2 - Válvula Solenóide - Retorno com Mola (monoestável)</b>													
1/4	6	0,6	10	2	10	10	2,5	3	SCG551A001	MS	-	-	
3/8	12	2,49	41,5	2	10	10	5	6,9	SCG552A001	MS	-	-	
1/2	13	2,49	41,5	2	10	10	5	6,9	SCG553A001	MS	-	-	
<b>3/2 NC - 5/2 - Válvula Solenóide - Retorno Solenóide (biestável)</b>													
1/4	6	0,6	10	2	10	10	2,5	3	SCG551A002	MS	-	-	
3/8	12	2,49	41,5	2	10	10	5	6,9	SCG552A002	MS	-	-	
1/2	13	2,49	41,5	2	10	10	5	6,9	SCG553A002	MS	-	-	
<b>5/3 - W1 - Pressão mantida, Válvula Solenóide</b>													
1/4	6	0,6	10	2	10	10	2,5	3	SCG551A065	MS	-	-	
3/8	12	2,49	41,5	2	10	10	5	6,9	SCG552A065	MS	-	-	
1/2	13	2,49	41,5	2	10	10	5	6,9	SCG553A065	MS	-	-	
<b>5/3 - W3 - Pressão liberada, Válvula Solenóide</b>													
1/4	6	0,6	10	2	10	10	2,5	3	SCG551A066	MS	-	-	
3/8	12	2,49	41,5	2	10	10	5	6,9	SCG552A066	MS	-	-	
1/2	13	2,49	41,5	2	10	10	5	6,9	SCG553A066	MS	-	-	
<b>3/2 NC - 5/2 - Válvula Solenóide - Retorno com Mola (monoestável), dados de Segurança Funcional certif. pela IEC 61508</b>													
1/4	6	0,6	10	2	10	10	2,5	3	SCG551A001SL	-	-	-	

**PNEUMÁTICO E OPÇÕES**

- Versões: - piloto pneumático, retorno com mola, código do produto: G551A101 (1/4); G552A101 (3/8); G553A101 (1/2)  
- piloto pneumático e retorno, código do produto: G551A102 (1/4); G552A102 (3/8); G553A102 (1/2)
- Sufixo "MF" (somente pneumático, versão baixa temperatura, -40°C)
- Sufixo "GD" (somente pneumático, ATEX 2GD c)
- Conformidade com a norma "UL" disponível sob encomenda
- Invólucros à prova de explosão para uso em zonas 1/21-2/22, categorias 2-3 da Diretriz ATEX 94/9/EC (veja seção "solenóides à prova de explosão")
- Válvulas equipadas com redutores de exaustão G 1/8 (3/2 NC, série 551), sufixo M
- Jogo de parafusos de montagem em aço inoxidável (série 551), código do produto 97802212
- Jogo de 2 redutores de exaustão G 1/8 (série 551), código do produto 88100344
- Outras conexões para tubos são fornecidas sob encomenda
- Plugue com indicação visual e supressão de pico de tensão ou com cabo de 2m de comprimento (veja Seção de Solenóides, Bobinas e Acessórios)

**INSTALAÇÃO**

- As válvulas podem ser montadas em qualquer posição sem afetar sua operação
- A válvula spool 3/2 NC-5/2 é fornecida com duas placas de interface com superfícies conjugadas NAMUR. Dependendo da função (3/2 NC ou 5/2), posicione uma das duas placas no corpo da válvula spool antes de instalar no acionador
- Não conectar a alimentação de pressão à porta de exaustão 3. A construção "ambientalmente protegido" não está adaptada para a função NO. Contate-nos sobre a disponibilidade de funções em versões específicas
- Pino de trava (se necessário), pinos e anéis de vedação são equipamento padrão
- É necessário conectar tubos ou acessórios às portas de exaustão para proteger as peças internas da válvula spool e seu operador pneumático se for usado externamente ou em ambientes agressivos (pós, líquidos, etc.)
- IEC 61508 Segurança Funcional (sufixo SL), faixa de temperatura permitida: -40°C a +60°C. Para a probabilidade de falha, entrar em contato
- A conexão do tubo rosqueada é padrão: G = G (ISO 228/1)
- Válvulas com sufixo "SL" são fornecidas com protetores de exaustão específicos
- Instruções sobre instalação/manutenção estão incluídas em cada válvula

**ACESSÓRIOS**

série	dimensão do tubo	protetor de exaustão (aço inoxidável)
551	G 1/8	34600418 <sup>(1)</sup>
551 (W1/W3)	G 1/4	34600419
552	G 3/8	34600478
553	G 1/2	34600479
551-552-553	M5	34600484 <sup>(1)</sup>

<sup>(1)</sup> Fornecido com sufixo "SL"

**EXEMPLOS DE PEDIDO:**

SC	G	551	A	001	MS	230V / 50 Hz
SC	G	551	A	001	SL	24 V/D C
SC	G	552	A	002		115V / 50 Hz
		G	551	A	101	SL

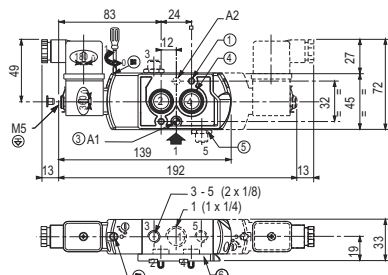
prefixo x \_\_\_\_\_  
 rosca do tubo \_\_\_\_\_  
 número básico \_\_\_\_\_  
 voltagem \_\_\_\_\_  
 sufixo x \_\_\_\_\_

**DIMENSÕES (mm), PESO (kg)**

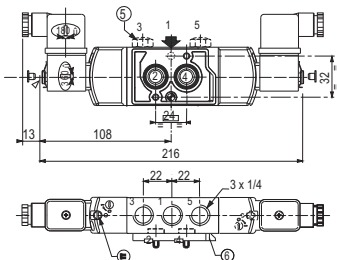


**TIPO 01**  
Prefixo "SC" solenóide  
Moldado em Epóxi  
IEC 335 / DIN 43650  
IP65

551A001/A001MS/A001SL/A002/A002MS

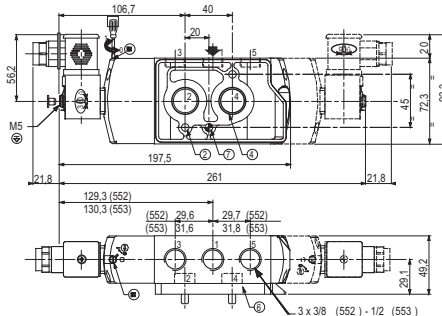


551A065/A065MS/A066/A066MS (W1 - W3)



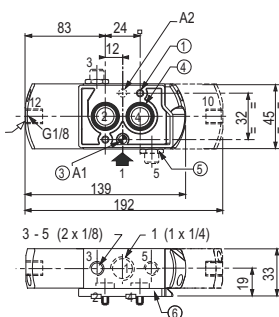
**TIPO 02**  
Prefixo "SC" solenóide  
Moldado em Epóxi  
IEC 335 / ISO 4400  
IP65

552A001/A001MS/A002/A002MS/  
552A065/A065MS/A066/A066MS/  
553A001/A001MS/A002/A002MS/  
553A065/A065MS/A066/A066MS

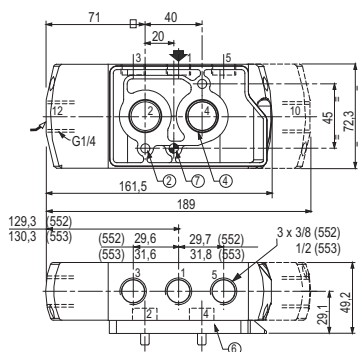


**TIPO 03**  
Sem Prefixo  
versão pneumática

G551A101/A102



G552A101/A102 /G553A101/A102



- 1 2 orifícios de montagem: 5,3mm dia. (rebaixo: 09mm dia., prof. 5mm)
- 2 2 orifícios de montagem: 6,5mm dia. (rebaixo: 11mm dia., prof. 6mm)
- 3 Um furo de 5mm dia. para o pino de trava:  
- na posição A1: placa da função 3/2 NC  
- na posição A2: placa da função 5/2
- 4 2 vedações O-ring (fornecidas)
- 5 Redutor de exaustão (G 1/8, série 551) ou protetor de exaustão
- 6 Placa interface

peso <sup>(2)</sup> (kg)	tipo 01		tipo 02		tipo 03		
	3/2-5/2	5/3	552	553	551	552	553
monost.	0,34	-	0,91	0,90	0,31	0,86	0,85
biestável	0,46	0,45	1,21	1,20	0,41	1,12	1,11

<sup>(2)</sup> Inclui bobina(s) e conector(es)