

## Série 551-552

# VÁLVULAS TIPO SPOOL

Atuador Mecânico e Manual  
G 1/4" - 3/8"

## 5/2 - 5/3

vias / posições

### ESPECIFICAÇÕES:

FLUIDO	: Ar ou gás neutro, filtrado e lubrificado (3/8") ou SECO (1/4")
CONEXÕES	: Rosqueadas G 1/4" e 3/8"
PRESSÃO	: 0 a 10 bar
TEMPERATURA	: -10°C a 60°C

### CONSTRUÇÕES:

#### Série 551

Corpo Zamak conexões de G 1/4"  
Partes Internas: Aço inox e liga leve  
Selos nitrílicos (NBR)

#### Série 552

Corpo de liga leve conexões 3/8"  
Partes Internas: Aço inox e liga leve  
Selos nitrílicos (NBR)

1	= Pressão
2,4	= Saída
3,5	= Exaustão



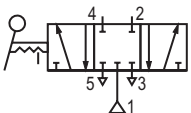
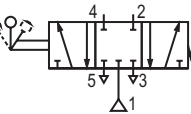
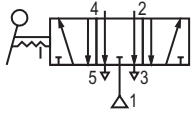
### SELEÇÃO:

#### Válvulas 5/2

Símbolos	Operadores		Ø Vias	Flow At 6 bar L/min (ANR)	CÓDIGOS
	Acionamento	Retorno			
<b>ACIONAMENTO POR ALAVANCA</b>					
	Alavanca 2 posições		G 1/4"	860	551 02 092
	Alavanca 2 posições		G 3/8"	1610	552 00 036
	Alavanca	Mola	G 1/4"	860	551 02 093
			G 3/8"	1610	552 00 037
<b>ACIONAMENTO POR PEDAL</b>					
	Pedal 2 posições		G 1/4"	860	551 02 094
	Pedal	Mola	G 1/4"	860	551 02 095
<b>ACIONAMENTO POR BOTÃO</b>					
	Botão	Mola	G 1/4"	860	551 02 085
	Botão 2 posições		G 1/4"	860	551 02 086
<b>ACIONAMENTO POR ROLETE</b>					
	Rolete	Mola	G 1/4"	4,8	551 02 087

## SELEÇÃO:

### Válvulas 5/3

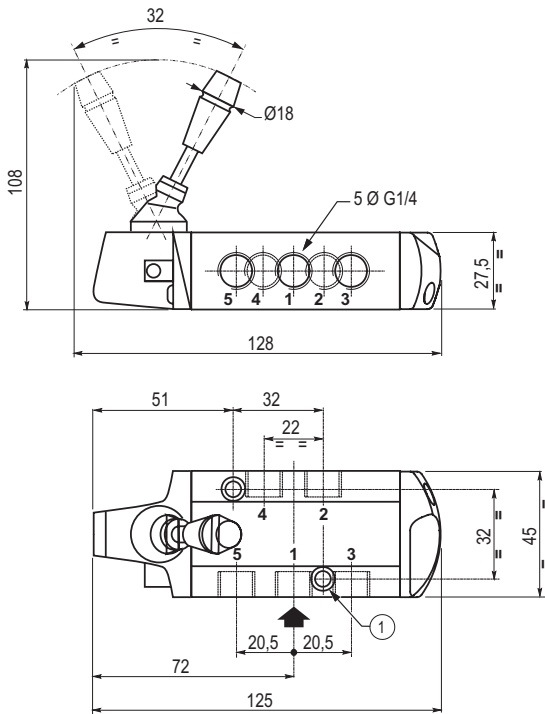
Simbolos	Operadores	Ø Vias	Vazão (1)	CÓDIGOS	
5/3 Centro Fechado (W1)		Alavanca 3 posições com trava (W1)	G 1/4"	760	<b>551 02 096</b>
		G 3/8"	1610	<b>552 00 038</b>	
		Alavanca 3 posições auto-centrante (W1)	G 1/4"	760	<b>551 02 097</b>
		G 3/8"	1610	<b>552 00 039</b>	
5/3 Centro Aberto Negativo (W3)		Alavanca 3 posições com trava (W3)	G 1/4"	760	<b>551 02 098</b>
		Alavanca 3 posições auto-centrante (W3)	G 1/4"	760	<b>551 02 099</b>

(1) Vazão a 6 bar (l/min) (ANR)

**DIMENSÕES E PESOS**

**VÁLVULAS ACIONADAS POR ALAVANCA**

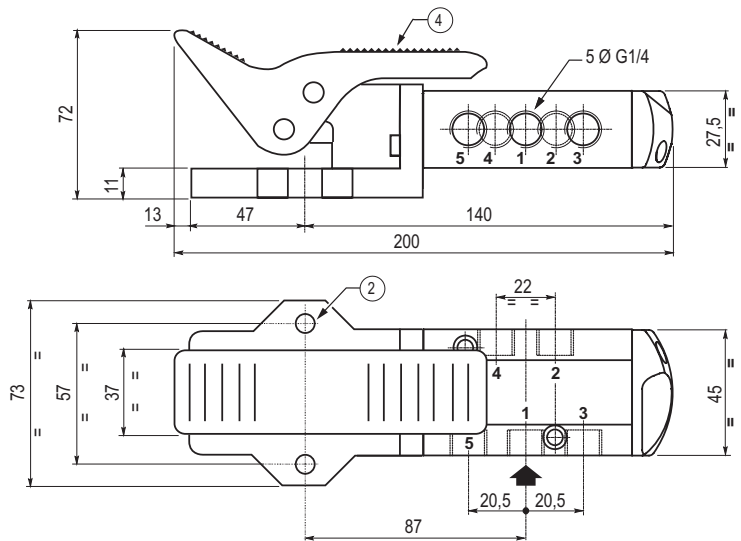
**Série 551** : vias G 1/4  
 Peso: 0,390 kg



- ① 2 furos de fixação: Ø 5,3 - counterbore : Ø 9, dept 5
- ② 2 furos de fixação: Ø 8,5
- ③ 4 furos de fixação: Ø 5,5
- ④ Return pedal 2 positions

**VALVULAS OPERADAS POR PEDAL**

**Série 551** : vias G 1/4  
 Peso: 0,545 kg



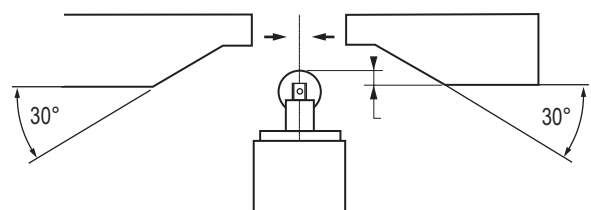
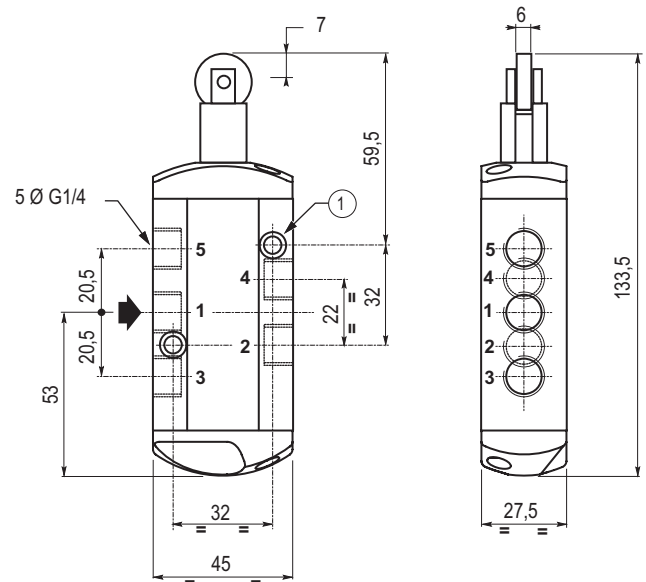
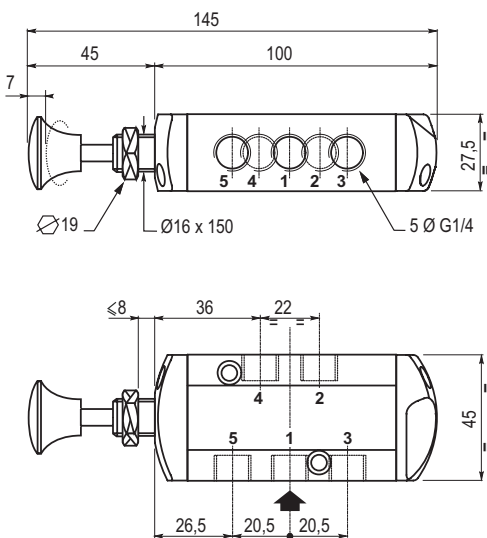
**5/2**

Peso: 0,285 Kg

**ROLETE**

**BOTÃO E ACIONAMENTO POR BOTÃO**

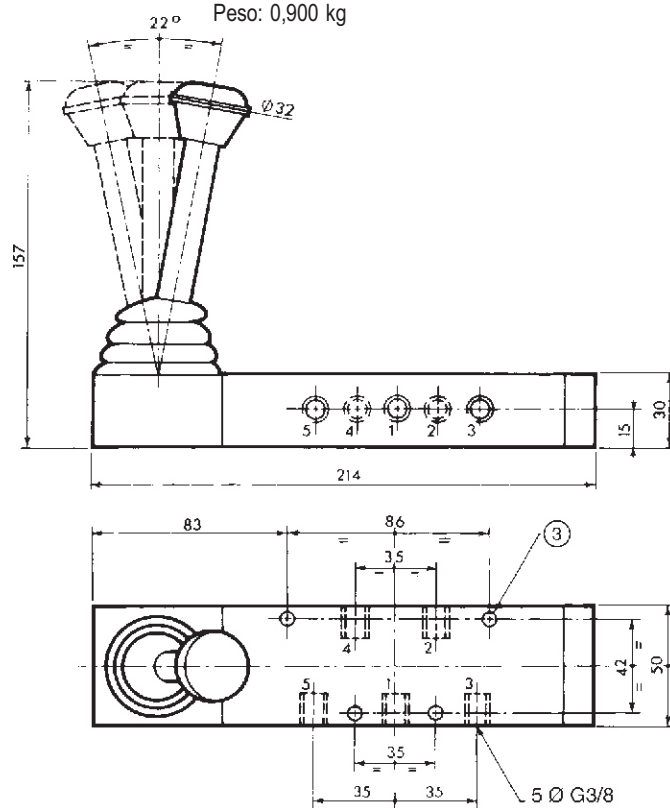
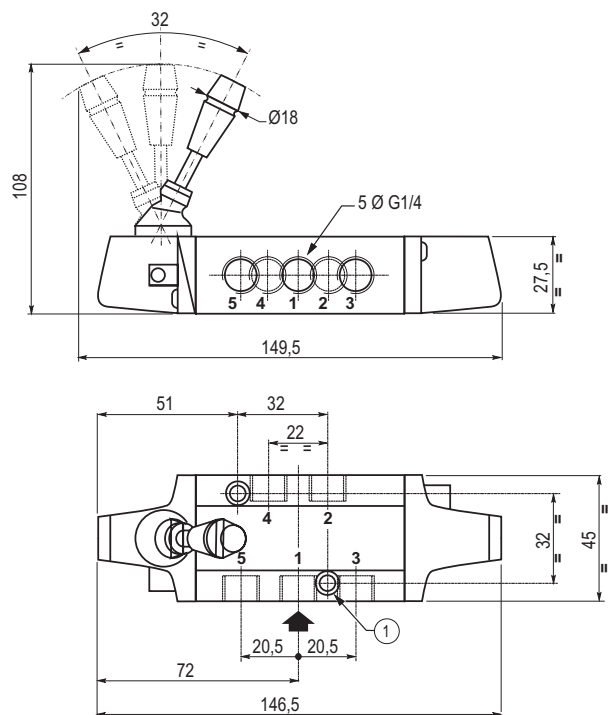
**Série 551** : vias G 1/4  
 Peso: 0,265 Kg



## DIMENSÕES E PESOS ACIONAMENTO POR ALAVANCA

**Série 551** : vias G 1/4  
Peso: 0,510 kg

**Série 552** : vias G 3/8  
Peso: 0,900 kg



① 2 furos de fixação: Ø 5,3 - counterbore : Ø 9, dept 5

③ 4 furos de fixação: Ø 5,5