

Vorgesteuerte Membran/Kolben, 3/8" bis 2"

## Merkmale und Vorteile

- Zwei-Wege-Absperrventile für die Steuern von Luft, inerten Gasen, Wasser, Öl und anderen Medien entsprechend den verwendeten Dichtwerkstoffen
- Betrieb des Ventils bei einer Mindestdruckdifferenz von 0,35 bar
- Die Ventile entsprechen den Anforderungen der Druckgeräterichtlinie 2014/68/EU und sind für Medien der Gruppen 1 und 2 geeignet
- Die Magnetventile erfüllen alle relevanten EU-Richtlinien

## Allgemein

**Differenzdruck**

Siehe «KENNDATEN» [1 bar = 100 kPa]

**Max. Viskosität**

65 cSt (mm<sup>2</sup>/s)

**Schaltzeit**

15 - 60 ms (3/8" bis 3/4"); 40 - 120 ms (1" bis 2")

Medien (*)	Temperaturbereich (TS)	Dichtwerkstoffe (*)
Luft, inerte Gase, Wasser, Öl	-20 °C bis +85 °C	NBR (Nitril)

## Materialien medienberührter Teile

(\*) Die Beständigkeit der medienberührten Teile gegenüber den verwendeten Medien ist zu überprüfen.

Gehäuse	Messing
Kurzschlussring	Kupfer / Silber
Führungsrohr	Edelstahl
Magnetanker und Gegenanker	Edelstahl
Federn	Edelstahl
Ventilsitz	Messing
Dichtungen, Membrane und Sitzdichtung	NBR
Kolben	Messing
Kolbenscheibe	NBR
Dichtungshalter (Funktion NO)	PA

## Elektrische Daten

**Isolationsklasse (Magnet)**

F

**Elektrischer Anschluss**

Leitungsdose (Kabel Ø 6-10 mm)

**Elektrische Ausführung**

ISO 4400 / EN 175301-803, Bauform A

**Elektrische Sicherheit**

IEC 335

**Schutzart**

IP65 (EN 60529), vergossen

**Standardspannungen**

DC (=) : 24 V - 48 V

(Andere Spannungen und 60 Hz auf Anfrage) AC (~) : 24 V - 48 V - 115 V - 230 V/50 Hz

Vorsatz	Nennleistung				Umgebungs-temperaturbereich (TS) (°C)	Ersatzmagnet		Typ <sup>(1)</sup>
	Anzug ~ (VA)	Halten ~ (VA) (W)		Wärm/kalt = (W)		~ 230 V/50 Hz	= 24 V DC	
		(VA)	(W)					
SC	34	15,6	6	-	-20 bis +75	400325-117	-	01
	-	-	-	9/11,2	-20 bis +75	-	400425-142	02
	78	35	16,7	-	-20 bis +50	400425-217	-	02
	110	33,6	15,4	12/16,8	-20 bis +75	400525-117	400625-142	03

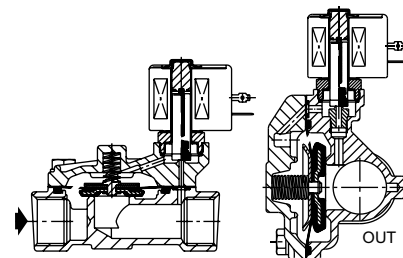
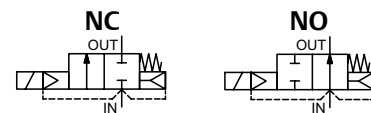
<sup>(1)</sup> Abmessungen: siehe Maßzeichnung(en) für jeden Konstruktionstyp auf der/den folgenden Seite(n).

## Kenndaten

Rohrgröße	Nennweite (mm)	Durchflusskoeffizient Kv (m <sup>3</sup> /h) (l/min)		Betriebsdruckdifferenz (bar)						Magnetleistung (W)		Katalognummer	Optionen				
				Min.	Max. (PS)				Messing				Restende Handhilfsbetätigung	FPM	EPDM	CR	
					Luft (*)	Wasser (*)	Öl (*)	Öl (*)									
~	=	~	=	~	=	~	=	~	=	~	=	~	=	~	=		
<b>NC - Normal geschlossen</b>																	
3/8"	16	2,6	43	0,35	16	10	16	10	16	10	6	11,2	SCE210D401 <sup>(2)</sup>	MO	V	E	J
					20	-	20	-	20	-	16,7	-	SCE210C006	MO	V	E	J
1/2"	16	3,4	57	0,35	16	10	16	10	16	10	6	11,2	SCE210D402 <sup>(2)</sup>	MO	V	E	J
					20	-	20	-	20	-	16,7	-	SCE210C007	MO	V	E	J
3/4"	19	4,3	72	0,35	16	10	16	10	16	10	6	11,2	SCE210D409 <sup>(2)</sup>	MO	V	E	J
		5,6	93	0,35	17	9	10	9	10	9	6	11,2	SCE210D003	MO	V	E	J
1"	25	11,1	185	0,35	16	16	16	16	16	16	6	16,8	SCE210D404 <sup>(2)</sup>	MO	V	E	J
1 1/4"	28	12,8	213	0,35	9	9	9	9	9	9	6	11,2	SCE210D008	MO	V	E	J
1 1/2"	32	19,3	322	0,35	9	9	9	9	9	9	6	11,2	SCE210D022	MO	V	E	J
2"	44	37	617	0,35	9	3	9	3	6	3	6	11,2	SCE210-100 <sup>(3)</sup>	MO	V	E	J

<sup>(2)</sup> Maximale Umgebungstemperatur des Magnetkopfs (TS) 60°C, nur DC.

<sup>(3)</sup> Konstruktionsweise mit vorgesteuertem Kolben.



NC-Funktion

NO-Funktion

## Kenndaten

Rohrgröße	Nennweite	Durchflusskoeffizient Kv		Betriebsdruckdifferenz (bar)						Magnetleistung (W)		Katalognummer	Optionen			
				Min.	Max. (PS)			Messing	FPM				EPDM	CR		
					Luft (*)	Wasser (*)	Öl (*)									
Rp	(mm)	(m³/h)	(l/min)		~	=	~	=	~	=						
<b>NO - Normal geöffnet</b>																
3/4"	19	5,7	95	0,35	17	17	14	14	14	14	15,4	16,8	SCE210C013	V	E	J
1"	25	11,1	185	0,35	16	16	16	16	16	16	15,4	16,8	SCE210D414 <sup>(1)</sup>	V	E	J
1 1/4"	28	12,8	213	0,35	9	9	9	9	9	9	15,4	16,8	SCE210D018	V	E	J
	32	19,3	322								15,4	16,8	-	V	E	J
1 1/2"	32	19,3	322	0,35	9	9	9	9	9	9	15,4	16,8	SCE210D032	V	E	J
2"	44	37	617	0,35	9	9	9	9	9	9	15,4	16,8	SCE210-103 <sup>(2)</sup>	V	E	J

(\*) Die Beständigkeit der mediumberührten Teile gegenüber den verwendeten Medien ist zu überprüfen.

<sup>(1)</sup> Maximale Umgebungstemperatur des Magnetkopfs (TS) 60°C, nur DC.

<sup>(2)</sup> Konstruktionsweise mit vorgesteuertem Kolben.

## Optionen

- Die Ventile sind auch mit Dichtungen und Sitzdichtungen aus FPM (Fluorkautschuk), EPDM (Ethylen-Propylen), CR (Chloropren) und PTFE (Polytetrafluorethylen) erhältlich. Verwenden Sie dazu bitte das entsprechende Zusatzzeichen.
- Wasserdichtes Gehäuse mit integriertem Magnet und Schraubklemmen gemäß CEE-10, IP67
- Explosiongeschützte Gehäuse für den Einsatz in den Zonen 1/21-2/22, Kategorien 2-3, gemäß ATEX-Richtlinie 2014/34/EU<sup>(3)</sup>
- Elektrische Gehäuse gemäß den NEMA-Normen sind erhältlich
- Übereinstimmung mit den Normen UL und CSA und anderen nationalen Normen auf Anfrage
- Schutz gegen Korrosion durch Umgebung oder Medium auf Anfrage
- Montagebügel (Magnetventile 3/8" bis 3/4")
- Andere Rohranschlüsse sind auf Anfrage erhältlich, Rohrleitungskennzeichnung 8 = NPT
- Leitungsdose mit Leuchtdiode und Schutzbeschaltung oder mit konfektioniertem Kabel 2 m

<sup>(3)</sup> Bitte konsultieren Sie die Schnellauswahlhilfe für explosionsgefährdete Bereiche auf Emerson.com/ASCO

## Einbau

- Die Magnetventile können in jeder Position montiert werden, ohne dass der Betrieb beeinträchtigt wird.
- Gewindeanschlüsse E = Rp (ISO 7/1)
- Montage- und Wartungsanweisungen sind jedem Ventil beigelegt

## Ersatzteilsatz und Zubehör

Katalognummer	Ersatzteilsatz-Nr.		Montagebügel
	~	=	
SCE210D401/D402	C302273	C302373	038713
SCE210D409	C302277	C302376	038713
SCE210C006/C007	C302274	-	038713
SCE210D003	C302279	C302378	038914
SCE210D404	C302280	C326545	-
SCE210D008	C302280	C302379	-
SCE210D022	C302284	C302383	-
SCE210C013	C302336	C302451	038914
SCE210D414	C326546	C326547	-
SCE210D018	C302338	C302452	-
SCE210D032	C302341	C302453	-
SCE210-100	C304355	C304359	-
SCE210-103	C304361	C304361	-

- Nicht lieferbar

## Bestellbeispiele / Ventile:

SC	E	210 D 401	230 V / 50 Hz
SC	E	210 C 007 MO	115 V / 50 Hz
SC	E	210 D 022 V	24 V / DC
SC	E	210 - 103	230 V / 50 Hz

Vorsatz \_\_\_\_\_  
Anschluss \_\_\_\_\_  
Artikel-Nr. \_\_\_\_\_  
Spannung \_\_\_\_\_  
Zusatz \_\_\_\_\_

## Bestellbeispiele / Ersatzteilsätze:

C302277 <sup>(4)</sup>	
C302373	V
C302451	E

Artikel-Nr. \_\_\_\_\_  
Zusatz \_\_\_\_\_

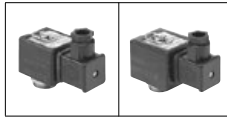
<sup>(4)</sup> Standard-Vorsatz- und Zusatzzeichen gelten auch für die Ersatzteilsätze.

# ASCO™ Magnetventile

2/2 Serie  
210

Vorgesteuerte Membran/Kolben, 3/8" bis 2"

## Abmessungen (mm), Gewicht (kg)



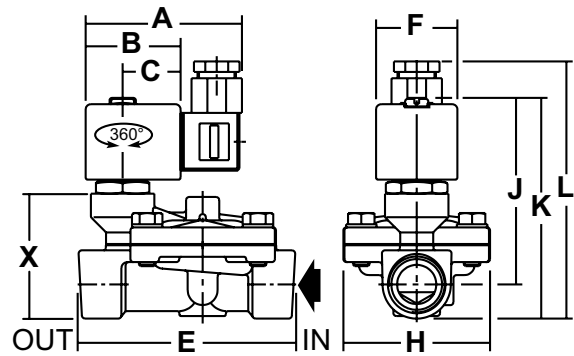
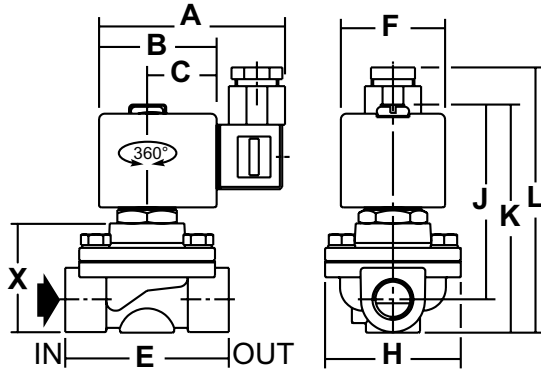
**TYP 01-02**  
Magnet mit Vorsatz „SC“  
Magnet mit Epoxidharz vergossen  
IEC 335 / ISO 4400  
IP65

Typ 01 (AC): SCE210D401/D402/D409

Typ 02 (DC): SCE210D401/D402/D409  
(AC): SCE210C006/C007

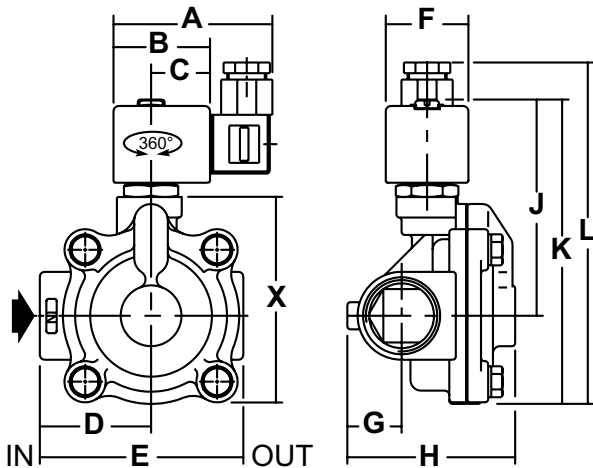
Typ 01 (AC): SCE210D403

Typ 02 (DC): SCE210D403

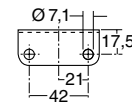


Typ 01 (AC): SCE210D404/D008

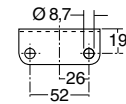
Typ 02 (DC): SCE210D404/D008



### Montagebügel für Ventile:



SCE210D401  
SCE210D402  
SCE210D409  
SCE210C006  
SCE210C007



SCE210D403

Typ	Vorsatz	Katalognummer	A	B	C	D	E	F	G	H	J	K	L	X	Gewicht <sup>(1)</sup>
01	SC	SCE210D401/D402	80	45	28	-	70	39	-	58	72	86	101	46	0,8
		SCE210D409	80	45	28	-	71	39	-	58	75	93	109	47	0,8
		SCE210D003	75	45	27	-	100	39	-	70	90	105	122	60	1,3
		SCE210D404	80	45	28	52	95	39	25	79	101	143	158	98	1,8
		SCE210D008	75	45	27	58	115	39	33	99	105	155	172	109	2,0
02	SC	SCE210D401/D402	86	50	30	-	70	45	-	58	83	97	111	46	0,9
		SCE210D409	86	51	30	-	71	45	-	58	87	105	119	57	0,9
		SCE210D003	80	50	30	-	100	45	-	70	94	109	126	60	1,4
		SCE210C006/C007	80	50	30	-	70	45	-	58	85	99	116	50	0,9
		SCE210D404	91	56	33	25	95	50	25	79	116	158	154	98	2,0
		SCE210D008	80	50	30	58	115	45	33	99	110	159	175	98	2,0

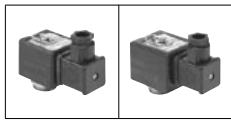
<sup>(1)</sup> Einschl. Magnet(e) und Leitungsdose(n).

# ASCO™ Magnetventile

2/2 Serie  
210

Vorgesteuerte Membran/Kolben, 3/8" bis 2"

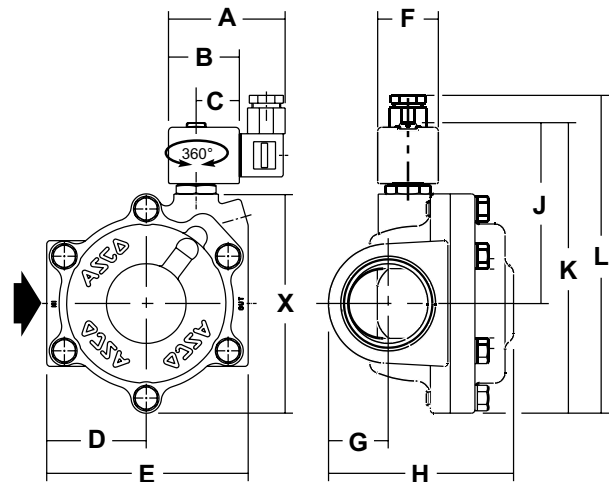
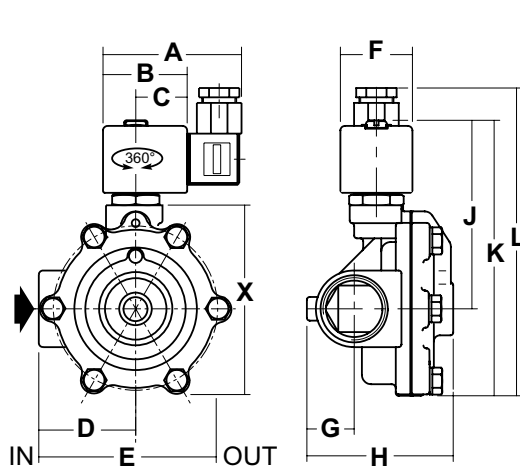
## Abmessungen (mm), Gewicht (kg)



**TYP 01-02**  
Magnet mit Vorsatz „SC“  
Magnet mit Epoxidharz vergossen  
IEC 335 / ISO 4400  
IP65

Typ 01 (AC): SCE210D022  
Typ 02 (DC): SCE210D022

Typ 01, AC: SCE210-100  
Typ 02, DC: SCE210-100



Typ	Vorsatz	Katalognummer	A	B	C	D	E	F	G	H	J	K	L	X	Gewicht <sup>(1)</sup>
01	SC	SCE210D022	75	45	27	58	115	39	33	99	105	155	172	109	2,5
		SCE210-100	75	45	27	64	129	39	39	117	116	186	203	140	5,5
02	SC	SCE210D022	80	50	30	58	115	45	33	99	110	159	175	109	2,6
		SCE210-100	80	50	30	64	129	45	39	117	120	190	206	140	5,5

<sup>(1)</sup> Einschl. Magnet(e) und Leitungsdose(n).

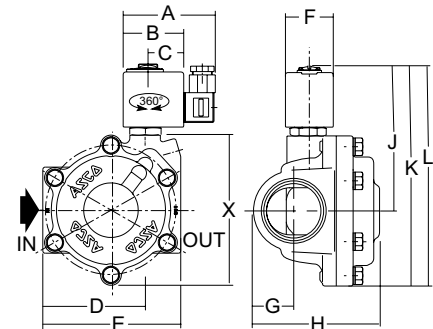
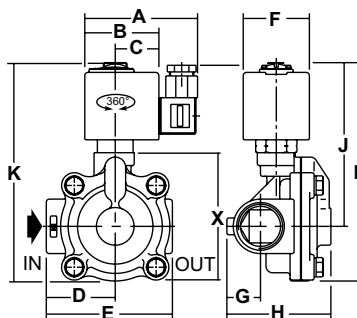
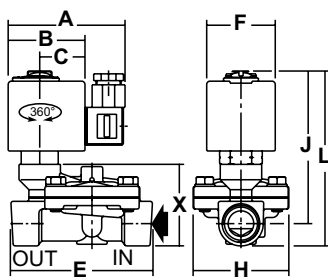


**TYP 03**  
Magnet mit Vorsatz „SC“  
Magnet mit Epoxidharz vergossen  
IEC 335 / ISO 4400  
IP65

SCE210C013

SCE210D414/D018/D032

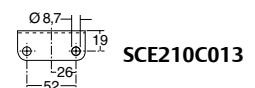
SCE210-103



Typ	Vorsatz	Katalognummer	A	B	C	D	E	F	G	H	J	K	L	X	Gewicht <sup>(2)</sup>
03	SC	SCE210C013	91	56	33	-	96	50	-	70	112	-	120	81	1,6
		SCE210D414	91	56	33	52	95	50	25	79	124	161	165	97	2,1
		SCE210D018	91	56	33	52	95	50	30	85	124	161	165	108	2,1
		SCE210D032	91	56	33	56	111	50	33	95	128	-	178	121	2,5
		SCE210-103	91	56	33	64	129	50	39	117	120	208	205	140	4,6

<sup>(2)</sup> Einschl. Magnet(e) und Leitungsdose(n).

Montagebügel für Ventile:



00042DE Änderungen vorbehalten. Alle Rechte vorbehalten.