

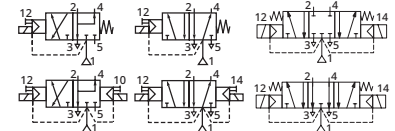
# ASCO™ Distributeurs

simple/double pilotage (fonction mono/bistable) - commande pneumatique/électropneumatique  
corps aluminium - type "NAMUR" - taraudé 1/4" et 1/2"

3/2 NF - 5/2 - 5/3  
SERIES  
551 - 553

## Présentation

- Distributeurs monostables en conformité avec la norme CEI 61508 (Version 2010 route 2<sub>H</sub>) certifiés par le TÜV (série 551) et EXIDA (séries 551-553) avec des niveaux d'intégrité : SIL 2 pour HFT = 0 / SIL 3 pour HFT = 1
- Distributeur à raccordement taraudé et plan de pose type "NAMUR"
- Le même distributeur s'adapte aux fonctions 3/2 NF et 5/2 pour la commande d'actionneurs simple ou double effet
- Tous les orifices d'échappements de cet électrodistributeur étant canalissables, ils assurent une meilleure protection de l'environnement. Particulièrement recommandée pour les installations en zones sensibles telles que salles blanches, industries pharmaceutiques ou agro-alimentaires
- Distributeur garantissant en standard une complète isolation des composants internes contre les liquides, poussières, et autres agents présents dans l'environnement (version étanche par rapport à l'atmosphère)
- Bobine époxy pour applications extérieures
- Distributeur conforme aux Directives UE applicables



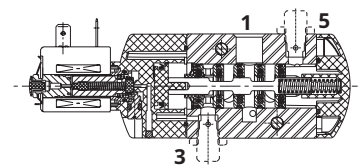
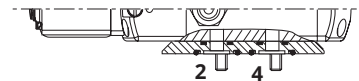
## Généralités

Pression différentielle 2 - 10,4 bar [1 bar = 100 kPa]  
Débit (Qv à 6 bar) 1/4" = 700 l/min (ANR)  
1/2" = 3000 l/min (5/2, 5/3)

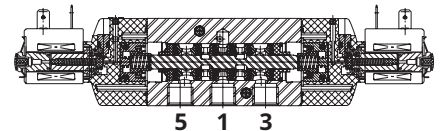
fluides (*)	plage de température (TS)	garnitures (*)
air, gaz neutres, filtrés	-25°C à +60°C	NBR (nitrile) + PUR (polyuréthane)

## Matériaux en contact avec le fluide

(\*) Vérifier la compatibilité du fluide avec les matériaux en contact.  
Corps, embout Aluminium, anodisé noir  
Embout (rappel ressort) PA chargé fibres de verre  
Plaques interface PA chargé fibres de verre  
Pièces internes du distributeur Zamak, acier inox, POM, aluminium  
Garnitures d'étanchéité NBR + PUR  
Tube-culasse Laiton  
Culasse et noyau mobile Acier inox  
Bague de déphasage Cuivre



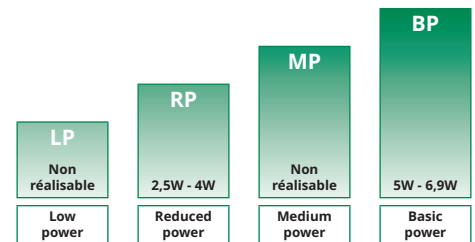
3/2 NF - fonction 5/2



fonction 5/3

## Sélection du matériel, distributeur commande pneumatique

Ø raccordement	Ø de passage	coefficient de débit Kv		pression différentielle admissible (bar)		préfixe optionnel	code de base
				mini.	maxi (PS) air (*)		
<b>3/2 NF - 5/2 - Commande pneumatique - rappel ressort (fonction monostable)</b>							
1/4"	6	0,75	12,5	2	10	-	❖551A101 <sup>(1)</sup>
1/2"	13	3,15	52,5	2	10	-	❖553A101 <sup>(1)</sup>
<b>3/2 NF - 5/2 - Commande et rappel pneumatique (fonction bistable)</b>							
1/4"	6	0,75	12,5	2	10	-	❖551A102
1/2"	13	3,15	52,5	2	10	-	❖553A102



PLAGES DE PUISSANCE - valeurs au maintien à froid (watt)

## Sélection du matériel (électrodistributeur)

Ø raccordement	Ø de passage	coefficient de débit Kv		pression différentielle admissible (bar)		puissance	préfixes optionnelles têtes magnétiques				code de base		
							mini	maxi (PS) air (*)	NEMA 7 & 9	ATEX / IECEx		IP65	
										~			=
<b>3/2 NF - 5/2 - Commande électropneumatique - rappel ressort (monostable)</b>													
1/4"	6	0,6	10	2	10	10	RP	-	●	-	●	❖551A001 <sup>(1)</sup>	
							BP	●	-	-	-	❖551A001 <sup>(1)</sup>	
							RP	-	-	●	-	❖551A001 <sup>(1)</sup>	
1/2"	13	2,49	41,5	2	10	10	RP-BP	-	●	●	●	❖553A001 <sup>(1)</sup>	
							BP	●	-	-	-	❖553A001 <sup>(1)</sup>	

❖ Sélectionner 8 pour NPT ANSI 1.20.3 ou sélectionner G pour ISO G (228/1) ● Version disponible - Non disponible

<sup>(1)</sup> Certification CEI 61508 sécurité fonctionnelle intégrée, utiliser le suffixe "SL".

<sup>(2)</sup> UL CSA

**3/2 NF - 5/2 - 5/3  
SERIES  
551 - 553**

**Sélection du matériel (électrodistributeur)**

Ø raccordement	Ø de passage	coefficient de débit Kv		pression différentielle admissible (bar)			puissance	préfixes optionnels têtes magnétiques				code de base
								maxi (PS)		NEMA	ATEX / IECEx	
				mini	air (*)			7 & 9	Ex e mb	Ex mb	SC	
(*)	(mm)	(m³/h)	(l/min)		~	=	~/=	EF <sup>(1)</sup>	WBLP	PV		
<b>3/2 NF - 5/2 - Commande et rappel électropneumatiques (bistable)</b>												
1/4"	6	0,6	10	2	10	10	RP	-	●	-	●	❖551A002
							BP	●	-	-	-	❖551A002
							RP	-	-	●	-	❖551A002
1/2"	13	2,49	41,5	2	10	10	RP-BP	-	●	●	●	❖553A002
							BP	●	-	-	-	❖553A002
<b>5/3 - W1 - centre fermé, commande et rappel électropneumatiques</b>												
1/4"	6	0,6	10	2	10	10	RP	-	●	-	●	❖551A065
							RP	-	-	●	-	❖551A065
1/2"	13	2,49	41,5	2	10	10	RP-BP	-	●	●	●	❖553A065
<b>5/3 - W3 - centre ouvert à l'échappement, commande et rappel électropneumatiques</b>												
1/4"	6	0,6	10	2	10	10	RP	-	●	-	●	❖551A066
							RP	-	-	●	-	❖551A066
1/2"	13	2,49	41,5	2	10	10	RP-BP	-	●	●	●	❖553A066

(\*) Vérifier la compatibilité du fluide avec les matériaux en contact.

❖ Sélectionner 8 pour NPT ANSI 1.20.3 ou sélectionner G pour ISO G (228/1) ● Version disponible - Non disponible

<sup>(1)</sup> UL CSA

## Préfixes

préfixe							désignation	puissance			
1	2	3	4	5	6	7		LP	RP	MP	BP
E	F						Antidéflagrant - NEMA 7, 9 - conduit acier zingué (fils longueurs 46 cm)	-	-	-	●
E	F	H	T				EF (fils longueurs 46 cm) + haute température	-	-	-	●
E	F	H	T	L			EF + haute température + fils longueurs 182 cm	-	-	-	●
E	F	L					EF + fils longueurs 182 cm	-	-	-	●
J	B	E	F				EF + boîte de dérivation (conduit entrée câble (1/2" NPT))	-	-	-	●
J	B	E	F	M	F		EF + boîte de dérivation (conduit entrée câble (1/2" NPT)) + bobines protection contre surtensions	-	-	-	●
J	C	E	F				EF + boîte de dérivation (conduit entrée câble (3/4" NPT))	-	-	-	●
J	C	E	F	H	T		EF + boîte de dérivation (conduit entrée câble (3/4" NPT)) + haute température	-	-	-	●
P	V						Encapsulage époxy (EN/CEI 60079-18)*	-	●	-	●
W	B	L	P				S.I./encapsulage avec boîtier PBT IP67 (EN/CEI 60079-7, -18, -31)*	-	●	-	-
S	C						Bobine et connecteur débouchable (EN/CEI 60730)	-	●	-	●
						X	Autres constructions spéciales	-	●	-	●

## Sélection du matériel

### ETAPE 1

Sélectionner le code de base, lettre d'identification du raccordement incluse. Se référer au tableau de sélection du matériel page : 1 ou 2

**Exemple : G551A001**

### ETAPE 2

Choisir le préfixe (combinaison).. Se référer au tableau de sélection du matériel et à celui du préfixe, respecter le niveau de puissance indiqué.

Pas de préfixe pour la version à commande pneumatique.

**Exemple : SC**

### ETAPE 3

Sélectionner le suffixe (combinaison), si nécessaire. Se référer au tableau du suffixe, respecter le niveau de puissance indiqué.

Suffixe GD applicable uniquement sur version à commande pneumatique (ne pas utiliser le suffixe MS).

**Exemple : MS**

### ETAPE 4

Sélectionner la tension. Se référer aux tensions standard page : 4

**Exemple : 230V / 50Hz**

### ETAPE 5

Code final / référence de commande.

**Exemple :**

**SCG551A001MS 230 V / 50 Hz**

## Suffixes

suffixe						désignation	puissance			
1	2	3	4	5	6		LP	RP	MP	BP
	G	D				Non électrique, 2 GD , construction, gaz/poussière-ATEX (EN ISO 80079-36/37)	-	-	-	-
			M	S		Commande manuelle maintenue	-	●	-	●
	S	L				Certification CEI 61508 Sécurité fonctionnelle <sup>(1)</sup>	-	●	-	●

## Options et Accessoires

Série	Ø raccordement	protecteur d'échappement (acier inox)		
		(G)	(NPT)	(M)
551	1/8	34600418 <sup>(2)</sup>	34600482 <sup>(2)</sup>	-
551 (+ W1/W3)	1/4	34600419 <sup>(2)</sup>	34600483 <sup>(2)</sup>	-
553	1/2	34600479 <sup>(2)</sup>	34600481 <sup>(2)</sup>	-
551/553	M5	-	-	34600484 <sup>(2)</sup>

● Version disponible

- Non disponible

\* Têtes magnétiques ATEX/IECEx conformes EN ISO 80079-36 (2016) et EN ISO 80079-37 (2016) [vannes non électriques]

<sup>(1)</sup> Ne pas utiliser avec le suffixe MS

<sup>(2)</sup> Inclus avec le suffixe «SL»

## Exemples de commandes :

SC	G	551	A	001	MS	230V / 50 Hz
SC	G	551	A	001	MMS	230V / 50 Hz
PV	X8	551	A	002	20787	115V / 50 Hz
WBLP	G	551	A	001	MS	24V / CC
	G	553	A	102		
	G	551	A	102	GD	
	G	551	A	101	GD SL	
SC	G	551	A	001	SL	230V / 50 Hz

préfixe ———  
taraudage orifice ———  
code de base ———  
tension ———  
suffixe ———

# 3/2 NF - 5/2 - 5/3 SERIES 551 - 553

## Explication relative à la plage de température des électrovannes

Plage de température de l'électrovanne	La plage de température (TS) est déterminée en fonction du matériau de la garniture sélectionnée, de la plage de température assurant le fonctionnement correct et parfois, du fluide distribué (la vapeur, par exemple)
Plage de température de la tête magnétique	La plage de température de la tête magnétique est déterminée en fonction de la plage de puissance sélectionnée ainsi que du mode de protection
Plage de température totale	La plage de température complète est déterminée en fonction des limites des deux plages de température spécifiées ci-dessus.

## Caractéristiques électriques

Classe d'isolation bobine	F
Conformité électrique	CEI 335
Tensions standard	CC (=) 24V - 48V CA (~) 24V - 48V - 115V - 230V/50Hz; autres tensions et 60Hz sur demande

préfixe option	puissances nominales				plage temp. ambiante tête magnétique (TS) (C°)	mode de protection	protection électrique (EN 60529)	bobine de rechange		type (1)
	appel ~	maintien ~	chaud/froid =					~	=	
	(VA)	(VA)	(W)	(W)				230 V/50 Hz	24V/CC	
<b>Puissance version de base (Basic Power = BP)</b>										
SC	15	7	5	4/5	-25 à +60	EN 60730	IP65, surmoulée	400727-117	400727-185	02
PV	-	-	6,3	-	-40 à +65	II2G Ex mb IIC T3 Gb, II2D Ex mb IIC Db	IP67, surmoulée	- (2)	- (2)	04
PV	-	-	-	6,9	-40 à +40	II2G Ex mb IIC T3 Gb, II2D Ex mb IIC Db	IP67, surmoulée	- (2)	- (2)	04
EF	55	23	10,5	9/11,2	-40 à +52/40	NEMA type 7 et 9	NEMA 4X	-	-	07
EFHT	55	23	10,5	9/11,2	-40 à +52/40	NEMA type 7 et 9	NEMA 4X	-	-	06
JBEF	55	23	10,5	9/11,2	-40 à +52/40	NEMA type 7 et 9	NEMA 4X	-	-	12
JBEFHT	55	23	10,5	9/11,2	-40 à +52/40	NEMA type 7 et 9	NEMA 4X	-	-	12
<b>Puissance réduite (Reduced power = RP)</b>										
SC	6	3,5	2,5	2,5/3	-25 à +60	EN 60730	IP65, surmoulée	400127-097	400904-542	01
PV	-	-	4	-	-40 à +60/65	II2G Ex mb IIC T4-T3 Gb, II2D Ex mb IIC Db	IP67, surmoulée	- (2)	- (2)	03
PV	-	-	-	3	-40 à +40/60/60	II2G Ex mb IIC T5-T4-T3 Gb, II2D Ex mb IIC Db	IP67, surmoulée	- (2)	- (2)	03
WBLP	-	-	3,5	-/4	-40 à +65	II2G Ex e mb IIC T4 Gb, II2D Ex tb IIC Db	IP67 PBT	- (2)	- (2)	05-06

(1) Voir encombrements pages : 5 à 7 (Versions à commande pneumatique : Voir encombrements pages : 7).

(2) Bobines ATEX/IECEx de rechange, nous consulter

## Raccordements électriques

préfixe	connexion
SC	Type 01 : Connecteur débrochable, conformité DIN 43650, 11 mm, standard industriel B, pour câble de diamètre extérieur de 6 à 8 mm Type 02 : Connecteur débrochable, conformité EN175301-803A (ISO 4400), pour câble de diamètre extérieur de 6 à 10 mm
PV	Câble noyé de longueur 2 m
WBLP	Presse-étoupe M20 pour câble non armé de diamètre de gaine de 7 à 8,5 mm
EF	Conduit 1/2 NPT
JBEF	EF + boîte de dérivation

## Options additionnelles

- Autres raccordements réalisables sur demande
- Bobine type CM25 avec connecteur taille 30 ISO 4400 (Pg 11P) (Série 551)
- Bobine en polyamide
- Câbles de longueur différente sur tête magnétique Ex mb (préfixe "PV")
- Lot de deux vis de fixation en acier inox (série 551), code : **97802212**
- Lot de deux réducteurs G 1/8" d'échappement à adapter (série 551), code : **88100344**

## Installation

- Instructions d'installation/maintenance sont incluses avec chaque électrovanne
- Possibilité de montage des vannes dans toutes les positions
- Ne pas raccorder l'alimentation de pression à l'orifice 3 d'échappement. La construction "étanche à l'atmosphère" n'est pas adaptée pour la fonction NO. Fonction disponible en version spécifique, nous consulter
- Vérifier la compatibilité de la plage de température du corps avec celle de l'électrovanne pilote. Vérifier la compatibilité de la plage de température du corps avec celle de la tête magnétique. Pour éviter les erreurs, nous consulter
- ElectrodistIBUTEUR 3/2 NF-5/2 fourni avec une ou deux plaques interface à plan de pose NAMUR. Suivant la fonction souhaitée, 3/2 NF ou 5/2, positionner la plaque (série 551) ou l'une des plaques (série 553) sous le corps du distributeur avant montage sur l'actionneur
- Il est nécessaire de canaliser ou d'équiper les échappements pour protéger les composants internes de l'électrodistIBUTEUR dans le cas d'utilisation à l'extérieur ou en environnement difficile (poussières, liquides etc.)
- Pion de détrompage (à utiliser si nécessaire), vis et joints fournis avec l'électrodistIBUTEUR
- Les repères de raccordement sont les suivants : 8 = NPT (ANSI 1.20.3); G = G (ISO 228/1)

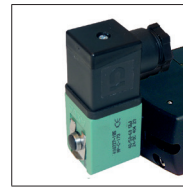
**Encombremnts (mm), Masses (kg)**



**TYPE 01 :**  
 Surmoulée époxy  
 SC : CEI 335 / ISO 4400

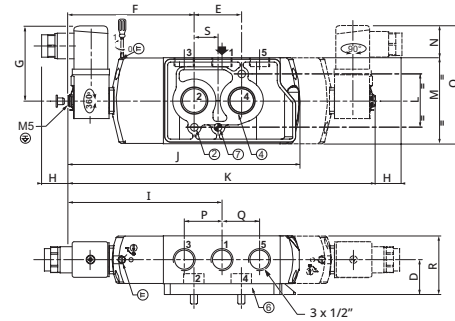
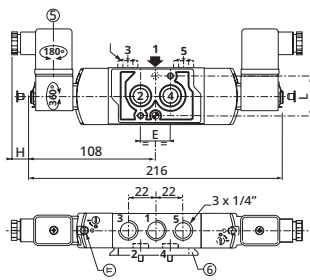
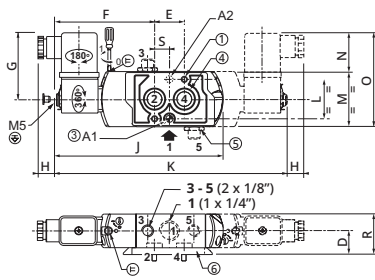
551A001/A001MS/A002/A002MS

551A065/A065MS/A066/A066MS  
 (W1 - W3)



**TYPE 02 :**  
 Surmoulée époxy  
 SC : CEI 335 / ISO 4400

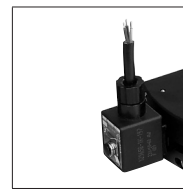
553A001/A001MS/A002/A002MS  
 553A065/A065MS/A066/A066MS



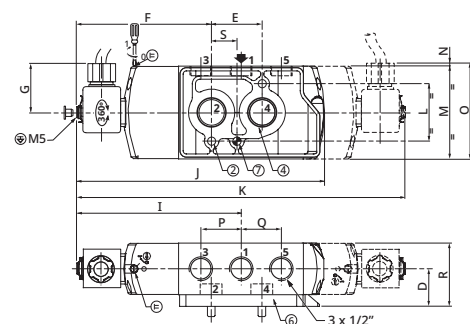
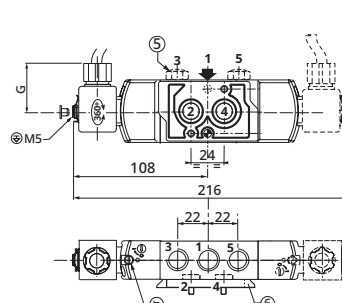
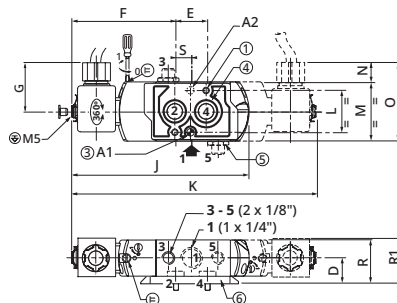
**TYPE 03 :**  
 Encapsulage époxy  
 PV : EN/CEI 60079-18

551A001 / A001MS  
 551A002 / A002MS

551A065 20787/A065MS 20787 553A001/A001MS/A002/A002MS - 553A065/A065MS/A066/  
 551A066 20787/A066MS 20787 A066MS



**TYPE 04 :**  
 Encapsulage époxy  
 PV : EN/CEI 60079-18



**TYPE 05 :**  
 PBT  
 WBLP : EN/CEI 60079-7 +18 + 31

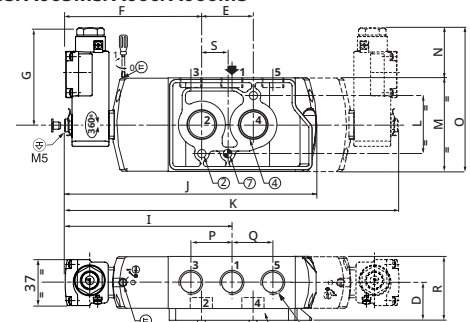
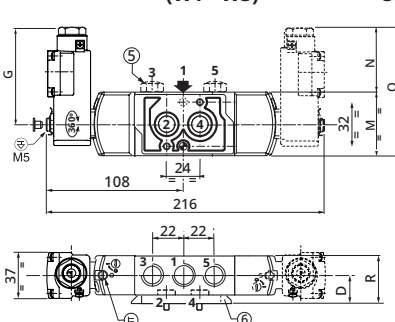
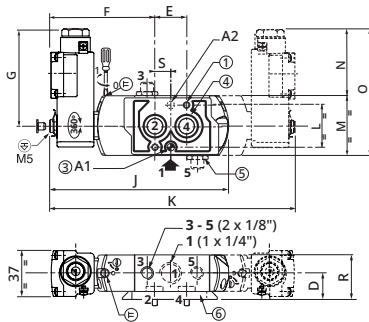
551A001/A001MS/A002/A002MS

551A065/A065MS/A066/A066MS  
 (W1 - W3)



**TYPE 06 :**  
 PBT  
 WBLP : EN/CEI 60079-7 +18 + 31

553A001/A001MS/A002/A002MS  
 553A065/A065MS/A066/A066MS



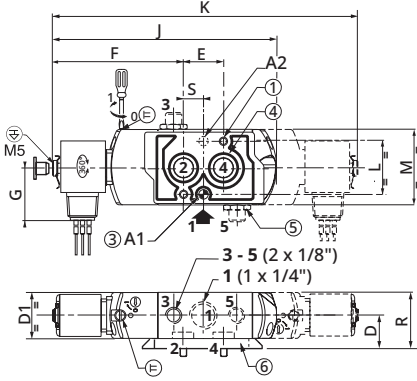
**3/2 NF - 5/2 - 5/3  
SERIES  
551 - 553**

**Encombremments (mm), Masses (kg)**



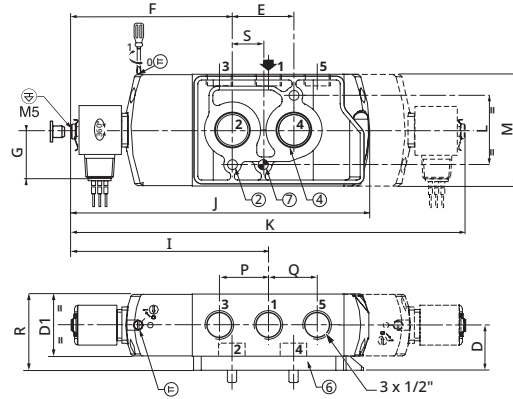
**TYPE 07 :**  
Encapsulage époxy  
EF : NEMA type 7, 9 / ICS-6 ANSI

551A001 / A001MS / A002 / A002MS



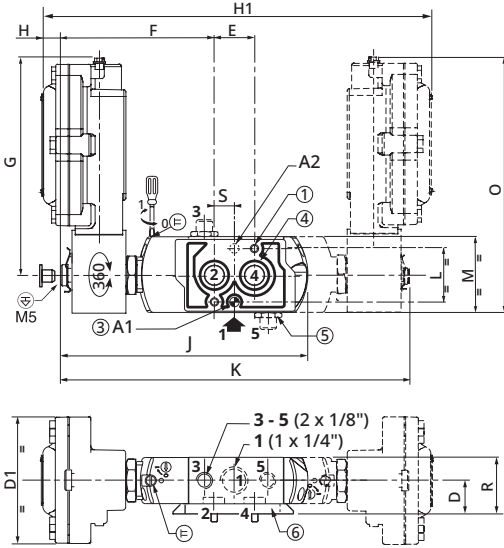
**TYPE 08 :**  
Encapsulage époxy  
EF : NEMA type 7, 9 / ICS-6 ANSI

553A001 / A001MS / A002 / A002MS



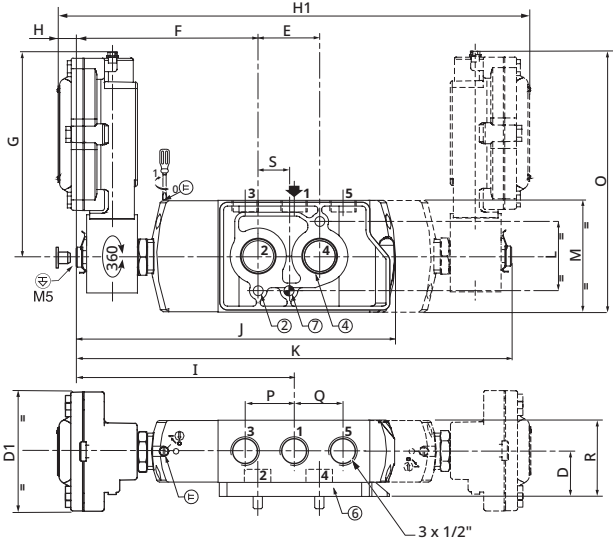
**TYPE 09 :**  
Encapsulage époxy  
JBEF : NEMA type 7, 9

551A001 / A001MS / A002 / A002MS



**TYPE 10 :**  
Encapsulage époxy  
JBEF : NEMA type 7, 9

553A001 / A001MS / A002 / A002MS



type	préfixe/ option	puissance	D	D1	E	F	G	H	I	J	K	L	M	N	O	P	Q	R	R1	S	masse <sup>(1)</sup>	
																					monostable	bistable
01 (551)	SC	RP	19	-	24	83	52	13	-	139	192	32	45	27	72	-	-	33	-	12	0,34	0,46
02 (553)	SC	BP	29,1	-	40	106,7	59,2	21,8	130,3	197,5	261	45	72,3	20	92,3	31,6	31,8	49,2	-	20	0,90	1,20
03 (551)	PV	RP	19	-	24	83	36,5	-	-	139	192	32	45	13	58	-	-	33	36,5	12	0,38	0,50
04 (553)	PV	BP	29,1	-	40	106,7	36,5	-	130,3	197,5	261	45	72,3	0,3	72,6	31,6	31,8	49,2	-	20	0,93	1,23
05 (551)	WBLP	RP	19	-	24	83	81,5	-	-	139	192	32	45	59	104	-	-	33	36,5	12	0,38	0,50
06 (553)	WBLP	RP	29,1	-	40	106,7	81,5	-	130,3	197,5	261	45	72,3	45,35	117,65	31,6	31,8	49,2	-	20	0,93	1,23
07 (551)	EF	BP	19	40,2	24	83	53	-	-	139	192	32	45	-	-	-	-	33	-	12	0,44	2,54
08 (553)	EF	BP	29,1	87	40	106,7	53	-	130,3	197,5	261	45	72,3	-	-	31,6	31,8	49,2	-	20	1,00	3,24
09 (551)	JBEF	BP	19	27,5	24	83	151	13,5	-	139	192	32	45	-	187,15	-	-	33	-	12	1,35	2,49
10 (553)	JBEF	BP	29,1	87	40	106,7	151	13,5	130,3	197,5	261	45	72,3	-	187,15	31,6	31,8	49,2	-	20	1,89	3,19

<sup>(1)</sup> Bobine et connecteur compris.

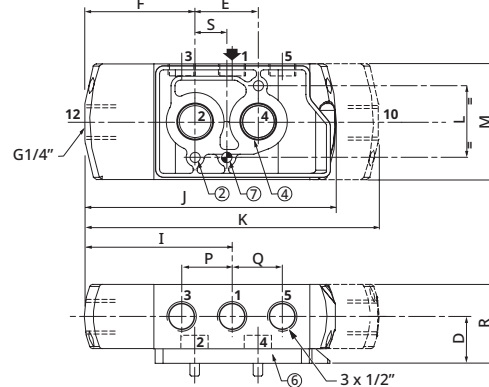
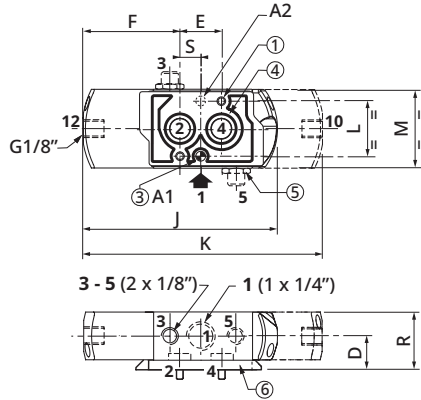
**Encombremments (mm), Masses (kg)**

**TYPE 11 :**  
 Pas de préfixe, IP65  
 Suffixes : GD (II 2 GD) ; SL (SIL) ;  
 GDSL (SIL, II 2 GD)]  
 Version à commande pneumatique

**551A101 / 551A102**

**TYPE 12 :**  
 Pas de préfixe, IP65  
 Suffixes : GD (II 2 GD) ; SL (SIL) ;  
 GDSL (SIL, II 2 GD)]  
 Version à commande pneumatique

**553A101 / 553A102**



- ① 2 trous de fixation : Ø 5,3 mm Lamage : Ø 9 mm, profondeur 5 mm
- ② 2 trous de fixation : Ø 6,5 mm Lamage : Ø 11 mm, profondeur 6 mm
- ③ 1 trou pour détrompeur Ø 5 mm : (Série 551)  
 - en position A1 : avec plaque fonction 3/2 NF  
 - en position A2 : avec plaque fonction 5/2
- ④ 2 joints toriques fournis
- ⑤ Réducteurs d'échappements G 1/8" (série 551) ou protecteurs adaptables sur les orifices 3 et 5.
- ⑥ Plaque interface
- ⑦ 1 trou pour détrompeur Ø 6,5 mm (Series 553). Position identique pour plaque 3/2 NF ou 5/2
- ⊕ Echappement du pilotage raccordable

type	préfixe/ option	puissance	D	E	F	G	H	I	J	K	L	M	N	O	P	Q	R	R1	S	masse	
																				monostable	bistable
11 (551)	-	-	19	24	-	-	-	-	107	128	32	45	-	-	-	-	33	-	12	0,31	0,41
12 (553)	-	-	29,1	40	70,7	-	-	130,3	161,5	189	45	72,3	-	-	31,6	31,8	49,2	-	20	0,85	1,11

**Dessins en coupe**

