

Elettrovalvole ASCO™

A 2 vie, NC, Azione Diretta, montaggio su base

2/2
Serie
256

Caratteristiche e vantaggi

- Ampia gamma di portate e pressioni differenziali
- Smontaggio rapido del tubo guida per una facile manutenzione delle parti interne
- Tenuta otturatore standard in CR70N, FPM adatta per un ampio campo di temperature operative e compatibilità con diversi fluidi
- L'operatore manuale standard consente un'installazione semplice (solo versione in acciaio inox)
- Certificazione UL429 ed EN 60335
- Certificazione NSF 169 ed EC 1935/2004, vedere "CODICE PRODOTTO A 15 CIFRE"
- Progettate per il montaggio su base o direttamente sull'apparecchiatura
- Elettrovalvola con sede in acciaio inox, adatta per acqua surriscaldata e vapore
- Le elettrovalvole soddisfano tutte le direttive UE ed EAC pertinenti

Informazioni generali

Pressione differenziale Vedere "SPECIFICHE" [1 bar = 100 kPa]
Temperatura ambiente Da -10 °C a +60 °C (da 14 °F a 140 °F)
Viscosità massima 40 cSt (mm²/s)
Tempo di risposta 20-50 ms

fluidi (*)	temperatura fluido (TS) ⁽¹⁾	materiali di tenuta (*)
aria, gas inerte, acqua, olio, acqua calda e vapore ⁽²⁾	da 0 °C a +130 °C (da 32 °F a 266 °F)	FPM (Elastomero fluorocarbonico)
fluidi frigoriferi	da -10 °C a +90 °C (da 14 °F a 194 °F)	CR70N (cloroprene)

Materiali a contatto con il fluido

(*) Assicurarsi che la compatibilità dei fluidi a contatto con i materiali venga verificata

Corpo Ottone o acciaio inox, AISI 316
Anello di sfasamento Rame
Tubo guida Acciaio inox
Nucleo fisso e mobile Acciaio inox
Molle Acciaio inox
Tenuta otturatore FPM o CR70N

Caratteristiche elettriche

Classe d'isolamento bobina F (in attesa di certificazione H)
Connettore Innesco rapido (cavo Ø 6-10 mm)
Specifiche dei connettori ISO 4400/EN 175301-803, modulo A
Sicurezza elettrica IEC 335
Grado di isolamento IP67 (EN 60529) con connettore
Tensioni standard CC (=) : 12 - 24 V (+10% -5%)
 CA (~) : 24 V/50-60 Hz - 110 V/50 Hz (120 V/60 Hz)
 230 V/50-60 Hz (+10% -15%)

campo di temperatura ambiente dell'elettromagnetone (TS)	potenze nominali			bobina di ricambio			Tipo
	mantenimento		caldo/freddo	~		=	
	~	=	=	120 V/60 Hz, 110 V/50 Hz	230 V/50-60 Hz	24 V CC	
°C (°F)	(VA)	(W)	(W)				
da -10 a +60 (da 14 a 140)	-	-	5	-	-	533593-001	01
	14	9	9	533593-020	533593-003	533593-002	

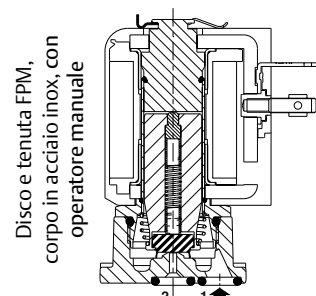
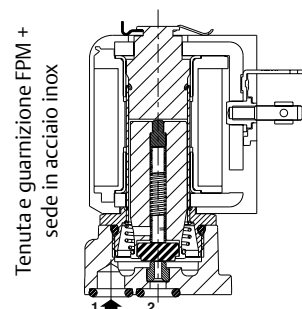
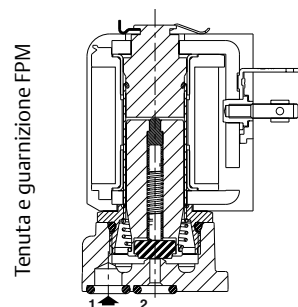
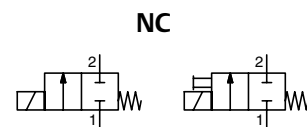
Opzioni

- Certificazione NSF 169, EC 1935/2004, tenuta e guarnizione FPM (grado alimentare)

(*) Assicurarsi che la compatibilità dei fluidi a contatto con i materiali venga verificata.

⁽¹⁾ La temperatura ambiente minima dell'elettrovalvola è determinata dalle limitazioni della temperatura minima indicata.

⁽²⁾ Vapore solo per versione con sede o corpo in acciaio inox.



Specifiche⁽¹⁾

														CODICE PRODOTTO A 15 CIFRE									
dimensione passaggio	coefficiente di portata Kv		pressione differenziale ammessa bar (psi)						potenza bobina (W)		tipo di filettatura	dimensioni/tipo ⁽²⁾	ottone	acciaio inox	opzioni		codice tensione						
			max (PS)												senza comando manuale	con comando manuale	230 V/50-60 Hz	110 V/50 Hz	120 V/60 Hz	24 V CA 50/60 Hz	12 V/CC	24 V/CC	
	mm (in)	m ³ /h (CV)	(l/min)	min	~	=	~	=	~	=													
NC – Normalmente Chiusa, corpo in ottone																							
Tenuta e guarnizione FPM, sede in acciaio inox⁽³⁾																							
montaggio su base	1,6 (1/16)	0,10 (0,11)	1,59	0	-	30 (435)	-	30 (435)	-	30 (435)	-	5	R	01	R256C102S1	-	9DQ	-	FH	F0	FQ	F3	F1
					30 (435)	30 (435)	30 (435)	30 (435)	30 (435)	30 (435)	9	9	R	01	R256C119S1	-							
Tenuta e guarnizione FPM (grado alimentare), sede in acciaio inox, NSF-169, EC 1935/2004⁽³⁾																							
montaggio su base	1,6 (1/16)	0,10 (0,11)	1,59	0	-	30 (435)	-	30 (435)	-	30 (435)	-	5	R	01	R256C102S1	-	9DH	-	FH	F0	FQ	F3	F1
					30 (435)	30 (435)	30 (435)	30 (435)	30 (435)	30 (435)	9	9	R	01	R256C119S1	-							
Tenuta e guarnizione FPM																							
montaggio su base	2,4 (3/32)	0,18 (0,21)	2,99	0	-	18 (261)	-	18 (261)	-	18 (261)	-	5	R	01	R256C104S1	-	V00	-	FH	F0	FQ	F3	F1
					20 (290)	20 (290)	20 (290)	20 (290)	20 (290)	20 (290)	9	9	R	01	R256C121S1	-							
Tenuta CR70N (guarnizione HNBR)																							
montaggio su base	3 (1/8)	0,18 (0,21)	2,99	0	-	15 (218)	-	15 (218)	-	15 (218)	-	5	R	01	R256C105S1	-	J00	-	FH	F0	FQ	F3	F1
					20 (290)	20 (290)	20 (290)	20 (290)	20 (290)	20 (290)	9	9	R	01	R256C122S1	-							
NC – Normalmente Chiusa, corpo in acciaio inox																							
Tenuta e guarnizione FPM⁽³⁾																							
montaggio su base	1,6 (1/16)	0,10 (0,11)	1,59	0	-	30 (435)	-	30 (435)	-	30 (435)	-	5	R	01	-	R256C111S1	V00	-	FH	F0	FQ	F3	F1
					30 (435)	30 (435)	30 (435)	30 (435)	30 (435)	30 (435)	9	9	R	01	-	R256C127S1							
montaggio su base	2,4 (3/32)	0,18 (0,21)	2,99	0	-	18 (261)	-	18 (261)	-	18 (261)	-	5	R	01	-	R256C113S1	V00	-	FH	F0	FQ	F3	F1
					20 (290)	20 (290)	20 (290)	20 (290)	20 (290)	20 (290)	9	9	R	01	-	R256C129S1							
Tenuta CR70N (guarnizione HNBR)																							
montaggio su base	3 (1/8)	0,18 (0,21)	2,99	0	-	15 (218)	-	15 (218)	-	15 (218)	-	5	R	01	-	R256C114S1	J00	-	FH	F0	FQ	F3	F1
					20 (290)	20 (290)	20 (290)	20 (290)	20 (290)	20 (290)	9	9	R	01	-	R256C130S1							

⁽¹⁾ Tutte le prestazioni sono riferite alla temperatura ambiente = +60 °C.

⁽²⁾ Per le dimensioni, vedere i disegni per ciascun tipo di costruzione nelle pagine seguenti.

⁽³⁾ Vapore: PS tenuta FPM max 2,8 bar (temperatura max del fluido 130 °C)

(*) Assicurarsi che la compatibilità dei fluidi a contatto con i materiali venga verificata.

Guida alla scelta dei prodotti

Configuratore – File CAD

CODICE PRODOTTO

R 256 C 102 S1 V00 F1

Tipo di connessione

R = Montaggio su base

Prodotto serie

256

Lettera di revisione

C = Versione iniziale

Versione valvola

Interfaccia elettrica

S1 = Con connettore a tre poli

S0 = Senza connettore a tre poli

L0 = Bobina con cavo (lunghezza del cavo di 500 mm)

Opzioni di packaging multiple

X1 = Senza connettore spade plug

X2 = Con connettore spade plug

X3 = Bobina con cavo (lunghezza cavo 500 mm)

Tensione

F1 = 24 V CC Classe F

F3 = 12 V CC Classe F

FQ = 24 V/50-60 Hz Classe F

F0 = 110 V/50 Hz (120 V/60 Hz) Classe F

FH = 230 V/50-60 Hz Classe F

ET = 220-230 V/50 Hz 208-240 V/60 Hz Classe F⁽¹⁾

H1 = 24 V CC Classe H

HH = 230 V/50-60 Hz Classe H

Opzioni

Senza comando manuale

V00 = Tenuta e guarnizione FPM

VNO = Guarnizioni e otturatore FPM per applicazione ossigeno

J00 = Tenuta CR70N (guarnizione HNBR)

9CM = Tenuta e guarnizione FPM (grado alimentare) + NSF-169 + EC 1935/2004

9DH = Tenuta e guarnizione FPM (grado alimentare) + sede in acciaio inox + NSF-169 + EC 1935/2004

9DQ = Tenuta e guarnizione FPM + sede in acciaio inox

⁽¹⁾ Per ottenere il corretto valore nominale di pressione ed assorbimento di corrente, controllare sul configuratore online. Intervallo di tensione di esercizio (+10% -10%).

Kit di riparazione e parti di servizio – Kit parti di ricambio

Codici parti di ricambio n. (*)					
		Tenuta e guarnizione FPM	-	-	-
NC – Normalmente Chiusa – 1/4" – CA (~)					
R256C119/121/122/ 127/129/130	M200706	V00	-	-	-
NC – Normalmente Chiusa – 1/4" – CC (=)					
R256C102/104/105/ 119/121/122/111/ 113/114/127/129/130	M200714	V00	-	-	-
		Tenuta e guarnizione FPM (grado alimentare) + NSF + EC 1935/2004 + sede in acciaio inox	Tenuta e guarnizione FPM (grado alimentare) + NSF + EC 1935/2004	Tenuta e guarnizione FPM + sede in acciaio inox	Tenuta CR70N (guarnizione HNBR)
NC – Normalmente Chiusa – 1/4" – CA (~)					
R256C119/121/122/ 127/129/130	M200706	9DH	9CM	9DQ	J00
NC – Normalmente Chiusa – 1/4" – CC (=)					
R256C102/104/105/ 119/121/122/111/ 113/114/127/129/130	M200714	9DH	9CM	9DQ	J00

01528IT-2024/R01
Disponibilità, design e specifiche soggetti a modifiche senza preavviso. Tutti i diritti riservati.

Installazione

- Le elettrovalvole possono essere montate in qualsiasi posizione senza influire sul funzionamento
- Montaggio su collettore o direttamente sul dispositivo utilizzatore, quattro fori di fissaggio
- Le istruzioni per l'installazione/manutenzione sono incluse con ciascuna valvola

Dimensioni mm (pollici), Peso kg (Lbs)

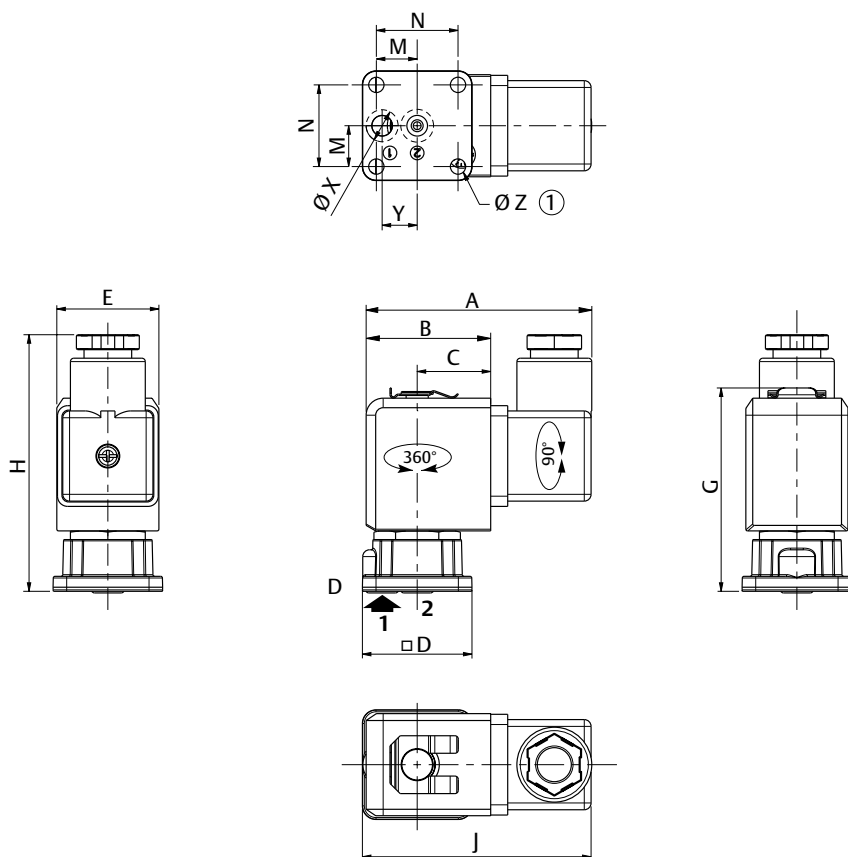
Configuratore – File CAD



TIPO 01

Interfaccia elettrica "S1"
Dimensione bobina 30 mm – Inglobata con termoplastico
IEC 335/ISO 4400
IP67

NC [corpo in ottone, FPM (tenuta e guarnizione) o tenuta CR70N (guarnizione HNBR)]: R256C104/105/121/122



① 4 fori di montaggio, Ø Z

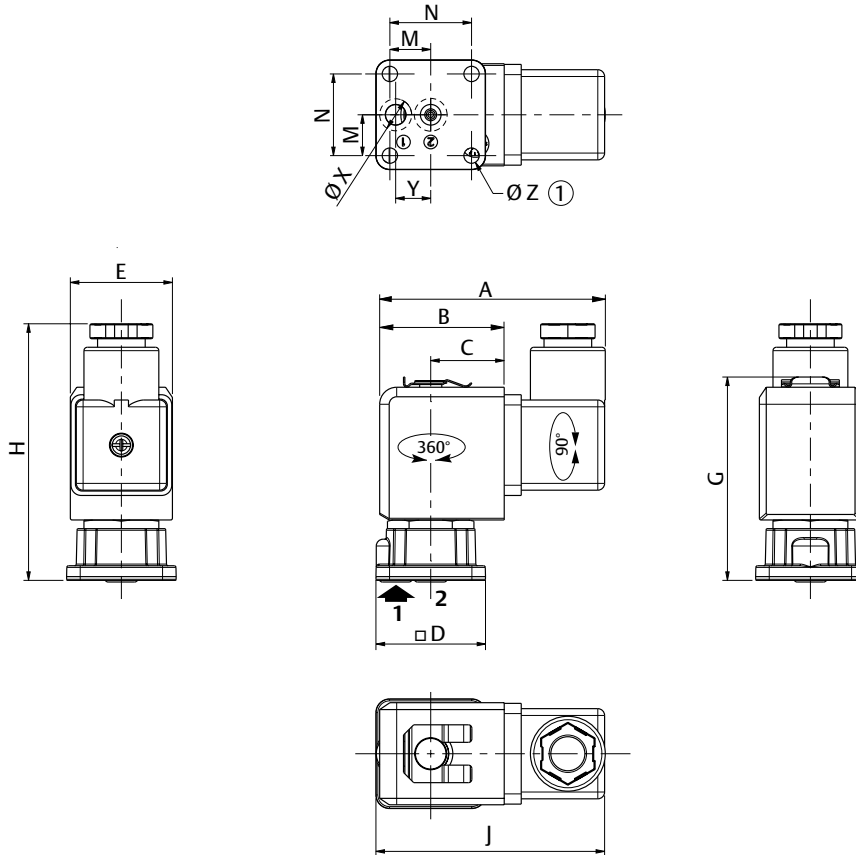
dimensione 30		A	B	C	□D	E	G	H	J	M	N	ØX	Y	ØZ	peso ⁽¹⁾	
R256C104/105/121/122	mm	66,3	36,6	21,6	32,2	30	59,75	75,4	67,2	12	24	9,4	10,3	4,5	0,240	kg
	(in)	2,61	1,44	0,85	1,26	1,18	2,35	2,97	2,64	0,47	0,94	0,37	0,40	0,18	0,53	(Lbs)

⁽¹⁾ Inclusi bobine e connettori.

Dimensioni mm (pollici), Peso kg (Lbs)

Configuratore – File CAD

NC (corpo in ottone, tenuta e guarnizione FPM, sede in acciaio inox): R256C102/119



① 4 fori di montaggio, Ø Z

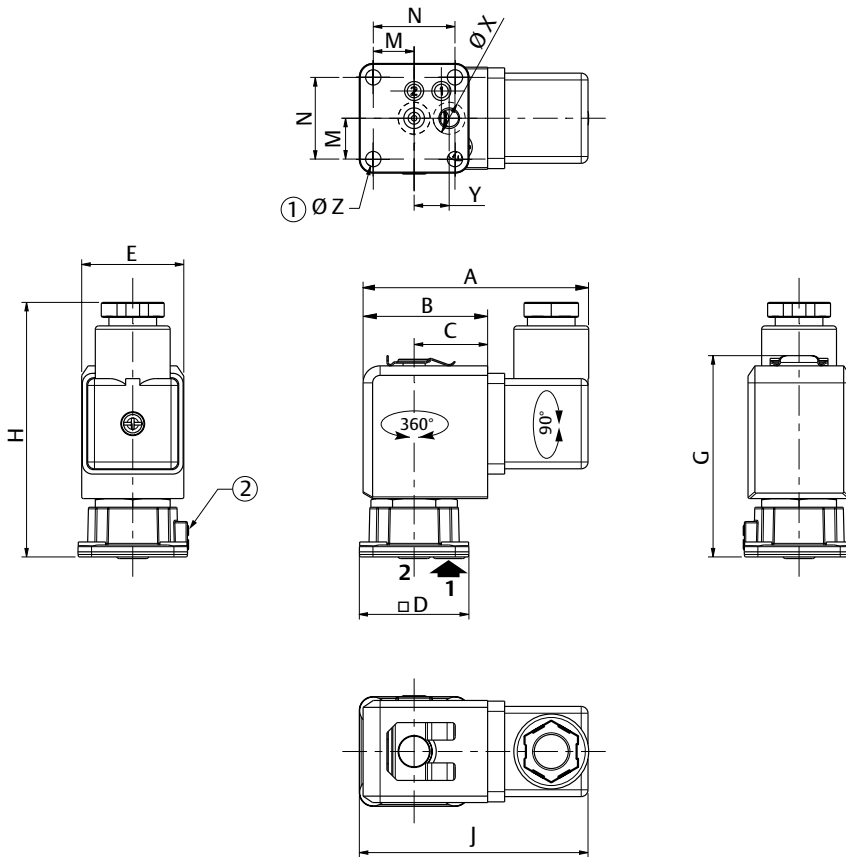
dimensione 30		A	B	C	□D	E	G	H	J	M	N	ØX	Y	ØZ	peso ⁽¹⁾	
R256C102/119	mm	66,3	36,6	21,6	32,2	30	59,75	75,4	67,2	12	24	9,4	10,3	4,5	0,240	kg
	(in)	2,61	1,44	0,85	1,26	1,18	2,35	2,97	2,64	0,47	0,94	0,37	0,40	0,18	0,53	(Lbs)

⁽¹⁾ Inclusi bobine e connettori.

Dimensioni mm (pollici), Peso kg (Lbs)

Configuratore – File CAD

NC (corpo in acciaio inox): R256C111/113/114/127/129/130



① 4 fori di montaggio, Ø Z

② Posizione Comando manuale (eccetto R256C114/130)

dimensione 30		A	B	C	□ D	E	G	H	J	M	N	Ø X	Y	Ø Z	peso ⁽¹⁾	
R256C111/113/114/127/129/130	mm	66,3	36,6	21,6	32,2	30	59,15	74,8	67,2	12	24	9,4	10,3	4,5	0,240	kg
	(in)	2,61	1,44	0,85	1,26	1,18	2,33	2,94	2,64	0,47	0,94	0,37	0,40	0,18	0,53	(Lbs)

⁽¹⁾ Inclusi bobine e connettori.