

Elettrovalvole ASCO™

A 3 vie, NC/NA/U, Azione Diretta, attacco da 1/8" o 1/4"

3/2
Serie
356

Caratteristiche e vantaggi

- Ampia gamma di portate e pressioni differenziali
- Smontaggio rapido del tubo guida per una facile manutenzione delle parti interne
- Tenuta otturatore standard in FPM, EPDM, NBR adatta per un ampio campo di temperature di esercizio e compatibilità con diversi fluidi
- Il comando manuale standard consente un'installazione semplice (solo versione da 1/8")
- Intercambiabilità CA/CC dell'elettromagnete senza smontare la valvola (solo versione da 1/8")
- Certificazione UL429 ed EN 60335
- Certificazione NSF 169 ed EC 1935/2004, vedere "CODICE PRODOTTO A 15 CIFRE"
- Valvola compatta e a basso peso
- Le elettrovalvole soddisfano tutte le direttive UE ed EAC pertinenti

Informazioni generali

Pressione differenziale Vedere "SPECIFICHE" [1 bar = 100 kPa]
Temperatura ambiente Da -10 °C a +60 °C (da 14 °F a 140 °F)
Viscosità massima 40 cSt (mm²/s)
Tempo di risposta 10-30 ms

fluidi (*)	temperatura fluido (TS) ⁽¹⁾		materiali di tenuta (*)
aria, gas inerte, acqua, olio, acqua calda e vapore ⁽²⁾	da 0 °C a +130 °C	(da 32 °F a 266 °F)	FPM (Elastomero fluorocarbonico)
aria, gas inerte, acqua, acqua calda e vapore ⁽²⁾	da -10 °C a +140 °C	(da 14 °F a 284 °F)	EPDM (Elastomero etil-propilenico)
aria, gas inerte, acqua, olio	da -10 °C a +90 °C	(da 14 °F a 194 °F)	NBR (Elastomero nitril-butilico)

Materiali a contatto con il fluido

(*) Assicurarsi che la compatibilità dei fluidi a contatto con i materiali venga verificata

Corpo Ottone o acciaio inox, AISI 316
Anello di sfasamento Rame
Tubo guida Acciaio inox
Nucleo fisso e mobile Acciaio inox
Molle Acciaio inox
Tenuta e guarnizione FPM o EPDM o NBR
Sede Ottone o acciaio inox AISI 303

Caratteristiche elettriche

Classe d'isolamento bobina F (in attesa di certificazione H)
Connettore Innesto rapido (cavo Ø 6-8 mm o Ø 6-10 mm)
Specifiche dei connettori DIN 43650, 11 mm, standard industriale B (tipo 01) o ISO 4400/EN 175301-803, modulo A (tipo 02) IEC 335
Sicurezza elettrica
Grado di isolamento IP67 (EN 60529) con connettore
Tensioni standard CC (=) : 12 - 24 V (+10% -5%)
 CA (~) : 24 V/50-60 Hz - 110 V/50 Hz (120 V/60 Hz) su richiesta 230 V/50-60 Hz (+10% -15%)

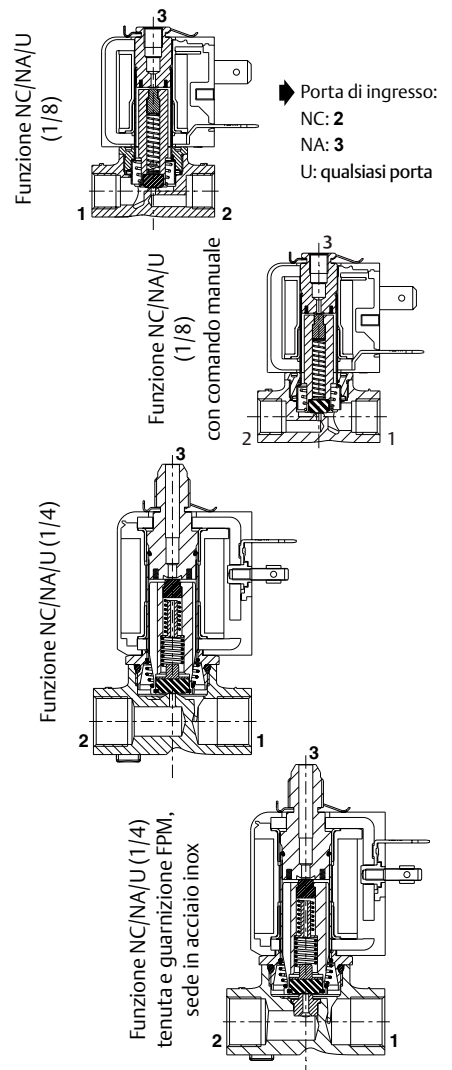
campo di temperatura ambiente dell'elettromagnete (TS)	potenze nominali			bobina di ricambio			Tipo
	mantenimento		caldo/freddo	~		=	
	(VA)	(W)	(W)	120 V/60 Hz (110 V/50 Hz)	230 V /50-60 Hz	24 V CC	
°C (°F)							
da -10 a +60 (da 14 a 140)	4,5	3	-	533534-024	533534-003	-	01
	-	-	5	-	-	533534-002	
	14	9	9	533593-020	533593-003	533593-002	02

Opzioni

- Certificazione NSF 169, EC 1935/2004, tenuta e guarnizione in EPDM/FPM (grado alimentare)

(*) Assicurarsi che la compatibilità dei fluidi a contatto con i materiali venga verificata.

- ⁽¹⁾ La temperatura ambiente minima dell'elettrovalvola è determinata dalle limitazioni della temperatura minima indicata.
⁽²⁾ Vapore solo per versione da 1/4" con sede o corpo in acciaio inox.



015301T-2024/R01
Disponibilità, design e specifiche soggetti a modifiche senza preavviso. Tutti i diritti riservati.

Specifiche⁽¹⁾

Specifiche ⁽¹⁾											CODICE PRODOTTO A 15 CIFRE											
dimensione attacco	dimensione passaggio	coefficiente di portata Kv		pressione differenziale ammessa bar (psi)						potenza bobina (W)		tipo di filettatura	dimensioni/tipo ⁽²⁾	ottone	acciaio inox	opzioni		codice tensione				
				max (PS)												senza comando manuale	con comando manuale	230 V/50-60 Hz	110 V/50 Hz (120 V / 60 Hz)	24 V/50-60 Hz	12 V/CC	24 V/CC
				aria (*)		acqua (*)		olio (*)														
				~	=	~	=	~	=													
mm (in)	m ³ /h (CV)	l/min	min	~	=	~	=	~	=	~	=	~	=	~	=							
NC – Normalmente chiusa, tenuta e guarnizione FPM																						
1/8	1,2 (3/64)	0,05 (0,06)	0,83	0	15 (218)	-	15 (218)	-	15 (218)	-	3	-	G 01	G356C134S1	G356C144S1	V00	V01	FH	F0	FQ	F3	F1
					NPT 01	8356C134S1	8356C144S1															
					G 01	G356C149S1	G356C159S1															
					NPT 01	8356C149S1	8356C159S1															
	1,6 (1/16)	0,08 (0,09)	1,33	0	10 (145)	-	10 (145)	-	10 (145)	-	3	-	G 01	G356C135S1	G356C145S1							
					NPT 01	8356C135S1	8356C145S1															
					G 01	G356C150S1	G356C160S1															
					NPT 01	8356C150S1	8356C160S1															
	2 (5/64)	0,1 (0,12)	1,67	0	6 (87)	-	6 (87)	-	6 (87)	-	3	-	G 01	G356C136S1	G356C146S1							
					NPT 01	8356C136S1	8356C146S1															
					G 01	G356C151S1	G356C161S1															
					NPT 01	8356C151S1	8356C161S1															
2,4 (3/32)	0,13 (0,15)	2,17	0	4 (58)	-	4 (58)	-	4 (58)	-	3	-	G 01	G356C137S1	G356C147S1								
				NPT 01	8356C137S1	8356C147S1																
				G 01	G356C152S1	G356C162S1																
				NPT 01	8356C152S1	8356C162S1																
1/4 ⁽³⁾	1,6 (1/16)	0,08 (0,09)	1,33	0	13 (189)	-	13 (189)	-	13 (189)	-	9	9	G* 02	G356C119S1	G356C127S1	V00	-	FH	F0	FQ	F3	F1
					NPT 02	8356C119S1	8356C127S1															
	2,4 (3/32)	0,15 (0,17)	2,50	0	8 (116)	-	8 (116)	-	8 (116)	-	9	9	G* 02	G356C121S1	G356C129S1							
					NPT 02	8356C121S1	8356C129S1															
	3,2 (1/8)	0,3 (0,35)	5,00	0	3 (44)	5 (72)	3 (44)	5 (72)	3 (44)	5 (72)	9	9	G* 02	G356C123S1	G356C131S1							
					NPT 02	8356C123S1	8356C131S1															
	4,5 (11/64)	0,4 (0,46)	6,67	0	2,5 (36)	3 (43)	2,5 (36)	3 (43)	2,5 (36)	3 (43)	9	9	G* 02	G356C124S1	G356C132S1							
					NPT 02	8356C124S1	8356C132S1															
NA – Normalmente aperta, tenuta e guarnizione FPM																						
1/8	1,6 (1/16)	0,07 (0,08)	1,17	0	8,5 (123)	-	8,5 (123)	-	8,5 (123)	-	3	-	G 01	G356C223S1	G356C235S1	V00	V01	FH	F0	FQ	F3	F1
					NPT 01	8356C223S1	8356C235S1															
					G 01	G356C227S1	G356C239S1															
					NPT 01	8356C227S1	8356C239S1															
1/4 ⁽³⁾	2,4 (3/32)	0,15 (0,17)	2,50	0	9 (130)	9 (130)	9 (130)	9 (130)	9 (130)	9 (130)	9	9	G 02	G356C214S1	G356C219S1							
					NPT 02	8356C214S1	8356C219S1															

⁽¹⁾ Tutte le prestazioni sono riferite alla temperatura ambiente = + 60 °C.

⁽²⁾ Per le dimensioni, vedere i disegni per ciascun tipo di costruzione nelle pagine seguenti.

⁽³⁾ Vapore . PS tenuta EPDM max 4 bar (temperatura max del fluido 140 °C)

. PS tenuta FPM max 2,8 bar (temperatura max del fluido 130 °C)

(*) Assicurarsi che la compatibilità dei fluidi a contatto con i materiali venga verificata.

Specifiche⁽¹⁾

												CODICE PRODOTTO A 15 CIFRE										
dimensione attacco	dimensione passaggio	coefficiente di portata Kv		pressione differenziale ammessa bar (psi)						potenza bobina (W)		tipo di filettatura	dimensioni/tipo ⁽²⁾	ottone	acciaio inox	opzioni		codice tensione				
				max (PS)												senza comando manuale	con comando manuale	230 V/50-60 Hz	110 V/50 Hz (120 V / 60 Hz)	24VCA50/60 Hz	12 V/CC	24 V/CC
				aria (*)		acqua (*)		olio (*)														
				~	=	~	=	~	=													
U - Universale, tenuta e guarnizione FPM																						
1/8	1,2 (3/64)	0,05 (0,06)	0,83	0	7 (102)	-	7 (102)	-	7 (102)	-	3	-	G 01	G356C312S1	G356C316S1	V00	V01	FH	F0	FQ	F3	F1
					-	7 (102)	-	7 (102)	-	7 (102)	-	5	NPT 01	8356C312S1	8356C316S1							
					-	4,5 (65)	-	4,5 (65)	-	4,5 (65)	-	3	G 01	G356C313S1	G356C317S1							
					-	4,5 (65)	-	4,5 (65)	-	4,5 (65)	-	5	NPT 01	8356C313S1	8356C317S1							
	1,6 (1/16)	0,08 (0,09)	1,33	0	4,5 (65)	-	4,5 (65)	-	4,5 (65)	-	3	-	G 01	G356C321S1	G356C325S1							
					-	4,5 (65)	-	4,5 (65)	-	4,5 (65)	-	5	NPT 01	8356C321S1	8356C325S1							
					3 (44)	-	3 (44)	-	3 (44)	-	3	G 01	G356C314S1	G356C318S1								
					-	3 (44)	-	3 (44)	-	3 (44)	-	5	NPT 01	8356C314S1	8356C318S1							
	2 (5/64)	0,1 (0,12)	0,83	0	3 (44)	-	3 (44)	-	3 (44)	-	3	-	G 01	G356C322S1	G356C326S1							
					-	3 (44)	-	3 (44)	-	3 (44)	-	5	NPT 01	8356C322S1	8356C326S1							
					2 (29)	-	2 (29)	-	2 (29)	-	3	G 01	G356C315S1	G356C319S1								
					-	2 (29)	-	2 (29)	-	2 (29)	-	5	NPT 01	8356C315S1	8356C319S1							
2,4 (3/32)	0,13 (0,15)	2,17	0	2 (29)	-	2 (29)	-	2 (29)	-	3	-	G 01	G356C323S1	G356C327S1								
				-	2 (29)	-	2 (29)	-	2 (29)	-	5	NPT 01	8356C323S1	8356C327S1								
				5 (72,5)	5 (73)	5 (72,5)	5 (73)	5 (72,5)	5 (73)	9	G 02	G356C303S1	G356C309S1									
				-	5 (73)	-	5 (73)	-	5 (73)	-	9	NPT 02	8356C303S1	8356C309S1								

⁽¹⁾ Tutte le prestazioni sono riferite alla temperatura ambiente = +60 °C.

⁽²⁾ Per le dimensioni, vedere i disegni per ciascun tipo di costruzione nelle pagine seguenti.

⁽³⁾ Vapore: . PS tenuta EPDM max 4 bar (temperatura max del fluido 140 °C)
. PS tenuta FPM max 2,8 bar (temperatura max del fluido 130 °C)

(*) Assicurarsi che la compatibilità dei fluidi a contatto con i materiali venga verificata.

Guida alla scelta dei prodotti

Configuratore – File CAD

CODICE PRODOTTO
G 356 C 134 S1 V00 F1

Tipo di connessione

G = ISO 228/1 (1/8" o 1/4")
8 = NPT (SAE 71051)

Serie prodotto
356

Lettera di revisione
C = Versione iniziale

Versione valvola

Interfaccia elettrica

S1 = Con connettore a tre poli
S0 = Senza connettore a tre poli
L0 = Bobina con cavo (1/8" – 1/4", lunghezza del cavo 500 mm)

Opzioni di packaging multiple

X1 = Senza connettore spade plug
X2 = Con connettore spade plug
X3 = Bobina con cavo (lunghezza cavo 500 mm)

Tensione

F1 = 24 V CC Classe F
F3 = 12 V CC Classe F
FQ = 24 V/50-60 Hz Classe F
F0 = 110 V/50 Hz (120 V/60 Hz) Classe F
FH = 230 V/50-60 Hz Classe F
ET = 220-230 V/50 Hz 208-240 V/60 Hz Classe F⁽¹⁾
H1 = 24 V CC Classe H
HH = 230 V/50-60 Hz Classe H

Opzioni

Senza comando manuale

E00 = Tenuta e guarnizione EPDM
V00 = Tenuta e guarnizione FPM
VNO = Guarnizioni e otturatore FPM per applicazione ossigeno
N00 = Tenuta e guarnizione NBR
9CK = Tenuta e guarnizione EPDM (grado alimentare) + NSF-169 + EC 1935/2004
9CM = Tenuta e guarnizione FPM (grado alimentare) + NSF-169 + EC 1935/2004
9DF = Tenuta e guarnizione EPDM (grado alimentare) + sede in acciaio inox + NSF-169 + EC 1935/2004⁽²⁾
9DH = Tenuta e guarnizione FPM (grado alimentare) + sede in acciaio inox + NSF-169 + EC 1935/2004⁽²⁾
9DP = Tenuta e guarnizione EPDM + sede in acciaio inox⁽²⁾
9DQ = Tenuta e guarnizione FPM + sede in acciaio inox⁽²⁾

Con comando manuale⁽³⁾

(Con operatore manuale sostenuto)
E01 = Tenuta e guarnizione EPDM, con comando manuale
V01 = Tenuta e guarnizione FPM, con comando manuale
VN1 = Guarnizioni e otturatore FPM per applicazione ossigeno, con comando manuale
N01 = Tenuta e guarnizione NBR, con comando manuale
9CE = Tenuta e guarnizione EPDM (grado alimentare), con comando manuale + NSF + EC 1935/2004
9CW = Tenuta e guarnizione FPM (grado alimentare), con comando manuale + NSF + EC 1935/2004

⁽¹⁾ Per ottenere il corretto valore nominale di pressione e assorbimento di corrente, controllare sul configuratore online. Intervallo di tensione di esercizio (+ 10%-10%).

⁽²⁾ Solo per versione da 1/4".

⁽³⁾ Non disponibile per la versione da 1/4"

Kit di riparazione e parti di servizio – Codice parti di ricambio

Codice parti di ricambio n. (*)								
		Tenuta e guarnizione EPDM	Tenuta e guarnizione FPM	Tenuta e guarnizione NBR				
NC – Normalmente Chiusa – 1/4" – CA (-) / CC (=)								
356C119/121/123/124/ 127/129/131/132	M200708	E00	V00	N00	-	-	-	-
NA – Normalmente aperta – 1/4" – CA (-) / CC (=)								
356C214/219	M200710	E00	V00	N00	-	-	-	-
U – Universale - 1/4" - CA (-) / CC (=)								
356C301/303/305/ 307/309/311	M200712	E00	V00	N00	-	-	-	-
		Tenuta e guarnizione EPDM (grado alimentare) + NSF + EC 1935/2004 + sede in acciaio inox	Tenuta e guarnizione FPM (grado alimentare) + NSF + EC 1935/2004 + sede in acciaio inox	Tenuta e guarnizione EPDM (grado alimentare) + NSF + EC 1935/2004	Tenuta e guarnizione FPM (grado alimentare) + NSF + EC 1935/2004	Tenuta e guarnizione EPDM + sede in acciaio inox	Tenuta e guarnizione FPM + sede in acciaio inox	
NC – Normalmente Chiusa – 1/4" – CA (-)/CC(=)								
356C119/121/123/124/ 127/129/131/132	M200708	9DF	9DH	9CK	9CM	9DP	9DQ	
NA – Normalmente aperta – 1/4" – CA (-)/CC(=)								
356C214/219	M200710	9DF	9DH	9CK	9CM	9DP	9DQ	
U – Universale - 1/4" - CA (-) / CC (=)								
356C301/303/305/ 307/309/311	M200712	9DF	9DH	9CK	9CM	9DP	9DQ	

01530IT-2024/R01
Disponibilità, design e specifiche soggetti a modifiche senza preavviso. Tutti i diritti riservati.

Installazione

- Le elettrovalvole possono essere montate in qualsiasi posizione senza influire sul funzionamento
- Le elettrovalvole sono dotate di 2 fori di montaggio nel corpo
- Il collegamento filettato "G", applicabile per 1/8", ha filettatura standard secondo la norma ISO 228/1
- Connessione filettata "8" con filettatura standard = NPT (SAE 71051)
- Le istruzioni per l'installazione/manutenzione sono incluse con ciascuna valvola

Dimensioni mm (pollici), Peso kg (Lbs)

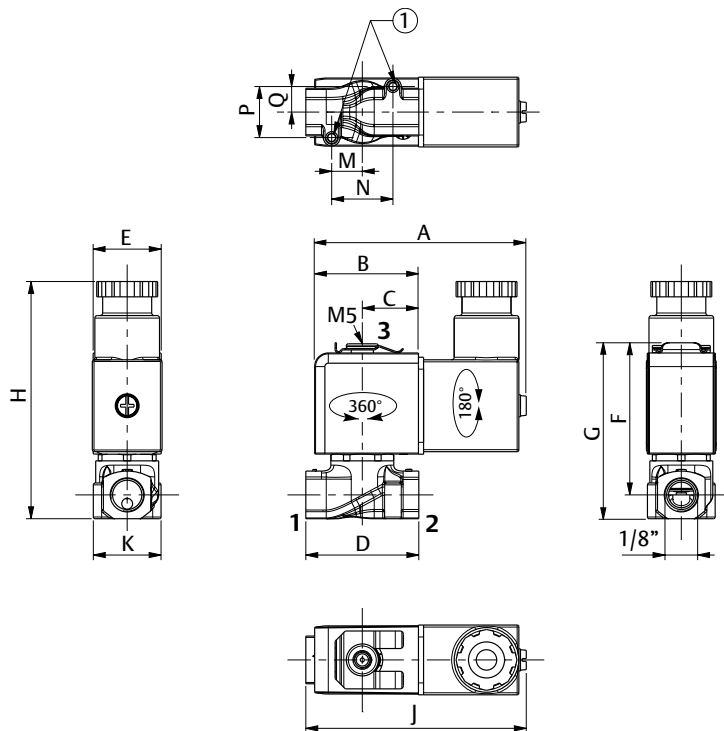
Configuratore – File CAD



TIPO 01

Interfaccia elettrica "S1"
Dimensione bobina 20 mm - Inglobata con termoplastico
IEC 335/DIN 43650
IP67

NC (1/8") - Senza comando manuale (V0)



► Porta di ingresso:
NC: 2
NA: 3
U: qualsiasi porta

① 2 fori di montaggio:
diametro m3, fori passanti (diametro 0,12 pollici)

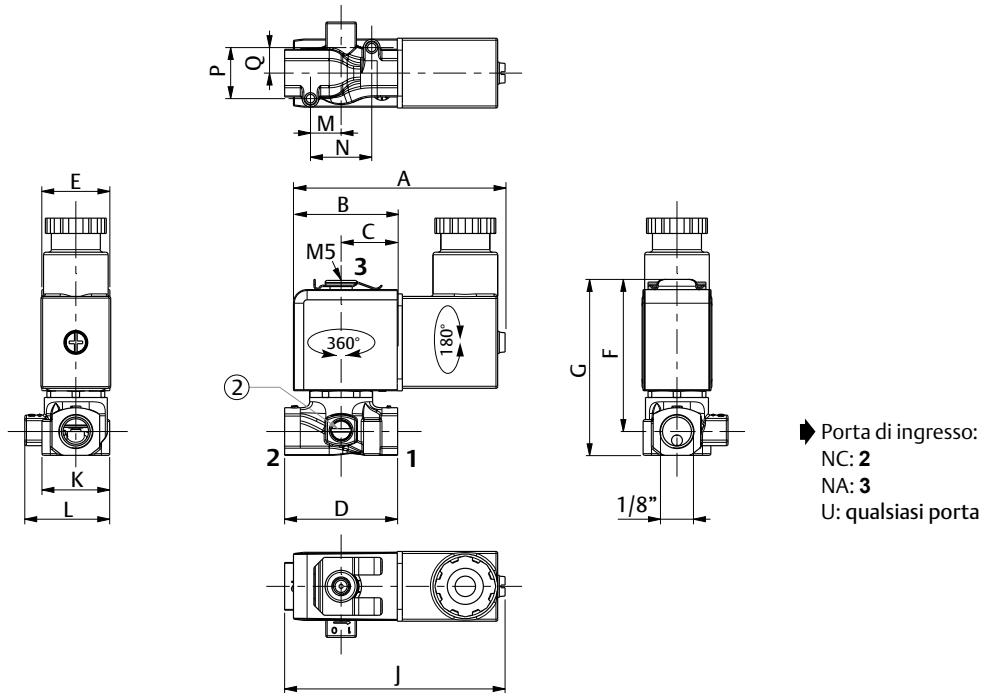
dimensione 20		A	B	C	D	E	F	G	H	J	K	M	N	P	Q	peso ⁽¹⁾	
G356C134..G356C162	mm	61,9	30,5	16,5	33,2	20	44,7	51,7	69,7	64,8	19,9	9	18	15	7,5	0,155	kg
G356C223..G356C239																	
G356C312..G356C323																	
8356C134..8356C162	(in)	2,44	1,20	0,65	1,31	0,79	1,76	2,03	2,74	2,55	0,78	0,35	0,71	0,59	0,30	0,34	(Lbs)
8356C223..8356C239																	
8356C312..8356C323																	

⁽¹⁾ Inclusi bobine e connettori.

Dimensioni mm (pollici), Peso kg (Lbs)

Configuratore – File CAD

NC (1/8") - Con comando manuale (V1)



- ① 2 fori di montaggio:
diametro M3, fori passanti (diametro 0,12 pollici)
- ② Posizione comando manuale

dimensione 20		A	B	C	D	E	F	G	H	J	K	L	M	N	P	Q	peso ⁽¹⁾	
G356C134..G356C162	mm	61,9	30,5	16,5	33,2	20	44,7	51,7	69,7	64,8	19,9	24,95	9	18	15	7,5	0,155	kg
G356C223..G356C239																		
G356C312..G356C323																		
8356C134..8356C162	(in)	2,44	1,20	0,65	1,31	0,79	1,76	2,03	2,74	2,55	0,78	0,98	0,35	0,71	0,59	0,30	0,34	(Lbs)
8356C223..8356C239																		
8356C312..8356C323																		

⁽¹⁾ Inclusi bobine e connettori.

Dimensioni mm (pollici), Peso kg (Lbs)

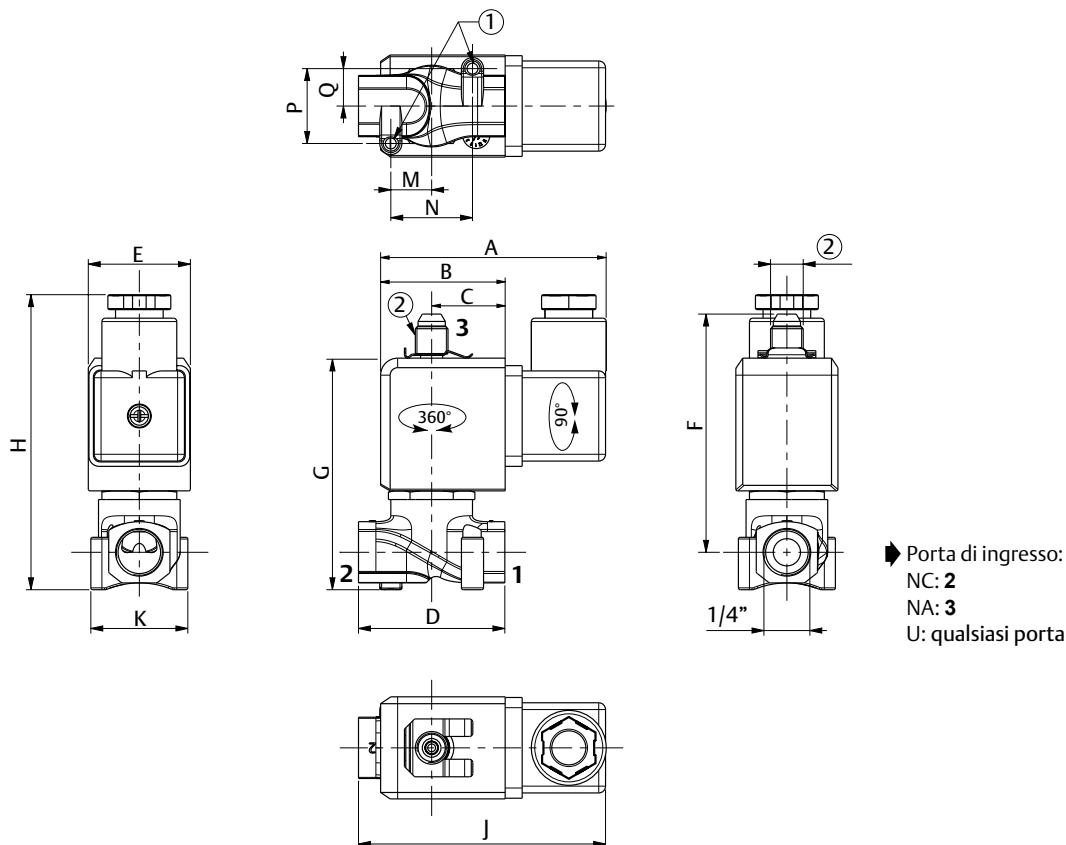
Configuratore – File CAD



TIPO 02

Interfaccia elettrica "S1"
Dimensione bobina 30 mm – Inglobata con termoplastico
IEC 335/ISO 4400
IP67

NC (1/4") - Senza comando manuale (V0)



- ① 2 fori di montaggio:
diametro M4, fori passanti (diametro 0,16 pollici)
- ② Filettatura da 1/8"

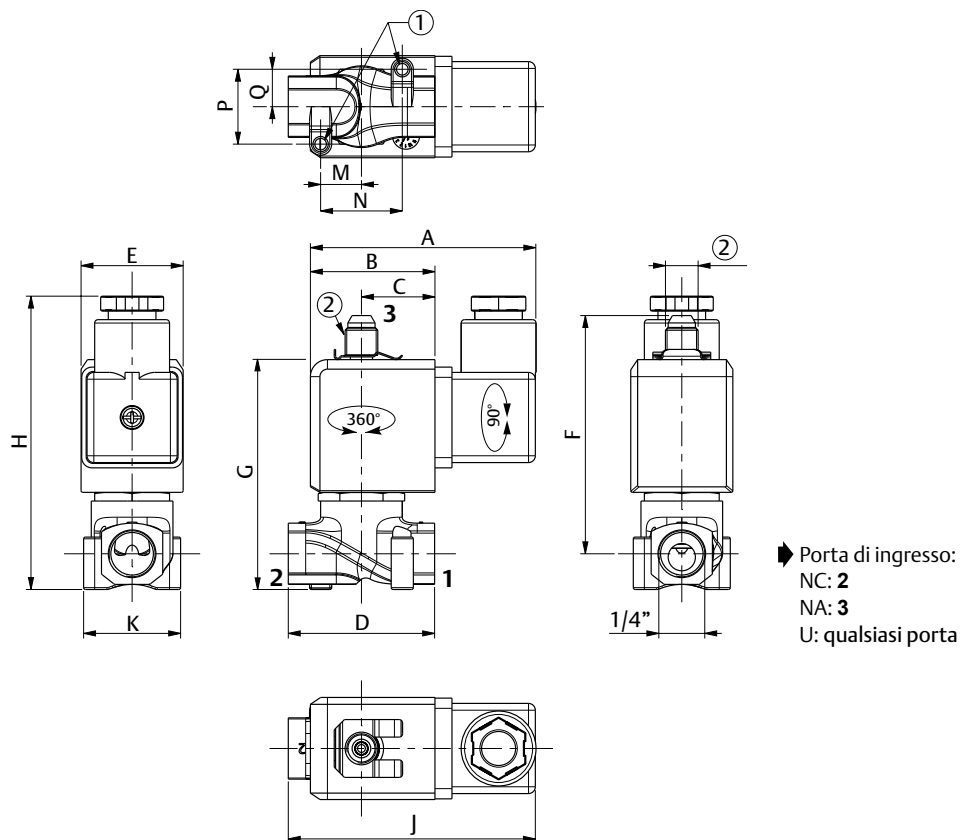
dimensione 30		A	B	C	D	E	F	G	H	J	K	M	N	P	Q	peso ⁽¹⁾	
G356C119..G356C132	mm	66,3	36,6	21,6	43	30	70	81	86,7	72,6	28,5	12	24	22	11	0,3	kg
G356C214 / G356C219																	
G356C303 / G356C309																	
8356C119..8356C132	in	2,61	1,44	0,85	1,69	1,18	2,75	3,18	3,41	2,86	1,12	0,47	0,94	0,87	0,43	0,66	(Lbs)
8356C214 / 8356C219																	
8356C303 / 8356C309																	

⁽¹⁾ Inclusi bobine e connettori.

Dimensioni mm (pollici), Peso kg (Lbs)

Configuratore – File CAD

NC (1/4") - Senza comando manuale (V0) - Sede in acciaio inossidabile (9DF/9DG/9DH/9DJ/9DP/9DQ)



- ① 2 fori di montaggio:
diametro M4, fori passanti (diametro 0,16 pollici)
- ② Filettatura da 1/8"

dimensione 30		A	B	C	D	E	F	G	H	J	K	M	N	P	Q	peso ⁽¹⁾	
G356C119..G356C132	mm	66,3	36,6	21,6	43	30	70	81	86,7	72,6	28,5	12	24	22	11	0,3	kg
G356C214 / G356C219																	
G356C301..G356C311																	
8356C119..8356C132	in	2,61	1,44	0,85	1,69	1,18	2,75	3,18	3,41	2,86	1,12	0,47	0,94	0,87	0,43	0,66	(Lbs)
8356C214 / 8356C219																	
8356C303 / 8356C309																	

⁽¹⁾ Inclusi bobine e connettori.