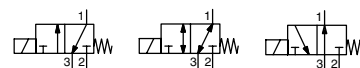


- Valvola compatta progettata per comando di un attuatore a semplice effetto
- Alta velocità di lavoro
- Valvola ottimizzata per applicazioni generali di pilotaggio a 3-vie, con un'unica molla e due parti mobili
- Conformità RoHS
- Le valvole non richiedono una pressione minima di funzionamento
- Conformità alle norme UL e CSA
- Le elettrovalvole soddisfanno tutte le direttive UE rilevanti



## Informazioni di carattere generale

**Pressione differenziale** Vedere "SPECIFICHE" [1 bar = 100 kPa]  
**Viscosità massima** 65 cSt (mm<sup>2</sup>/s)  
**Tempo di risposta** 5 - 25 ms

Fluidi (*)	Range temperatura (TS)	Materiali di tenuta (*)
Aria, gas inerte, acqua, olio	da 25 °C a +90 °C	NBR (nitrile) FPM (fluoroelastomero)

## Materiali a contatto con il fluido

(\*) Assicurarsi che la compatibilità dei fluidi a contatto con i materiali venga verificata

**Corpo** Ottone o acciaio inox, AISI 304  
**Anello di sfasamento** Rame o argento  
**Cannotto** Acciaio inox, AISI 305  
**Nucleo fisso e mobile** Acciaio inox, AISI 430F  
**Molle** Acciaio inox, AISI 302  
**Guarnizioni** NBR  
**Otturatore** NBR  
**Disco superiore** FPM  
**Cannotto** POM

## Caratteristiche elettriche

**Classe di isolamento bobina** F  
**Connettore** Innesto rapido (cavo Ø 6-10 mm)  
**Specifiche dei connettori** ISO 4400 / EN 175301-803, modulo A  
**Sicurezza elettrica** IEC 335  
**Protezione alloggiamento elettrico** Incapsulata IP65 (EN 60529)  
**Tensioni standard** CC (=) : 24 V - 48 V  
 (Altre tensioni e 60 Hz su richiesta) CC (~) : 24 V - 48 V - 115 V - 230 V/50 Hz

Range temperatura ambiente dell'attuatore (TS)	Potenze nominali				Bobina di ricambio (1)	
	Di punta ~	Di mantenimento ~	Caldo/freddo =		~	=
(°C)	(VA)	(VA)	(W)	(W)	230 V/50 Hz	24 V CC
da -25 a +55	50	25	10,1	8,5/11,6	238613-059	238713-006

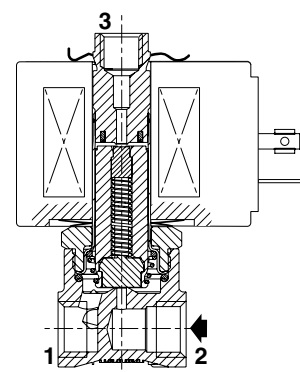
(1) Tutti i 238 i numeri di base sono approvati da UL e CSA e contrassegnati dai marchi UR (recognised component) e CSA.

## Opzioni

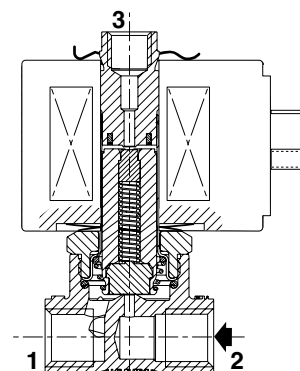
- **Guarnizioni e otturatore (\*)** FPM (fluoroelastomero):  
 (range di temperatura fluido) (2) da -15 °C a +120 °C (AC)  
 da -15 °C a +90 °C (DC)
- Applicazione ossigeno, guarnizioni e otturatore FPM, vedere "CODICE PRODOTTO A 15 CIFRE"
- Connettore con visualizzazione e protezione elettrica integrate o con cavo lunghezza 2 m
- Custodie antideflagranti per uso in zone 1/21-2/22, categorie 2-3 in conformità alla direttiva ATEX 2014/34/UE (Vedere pagina: 3)

(\*) Verificare la compatibilità del fluido con i materiali.

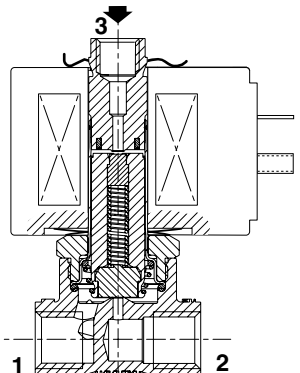
(2) La temperatura ambiente minima dell'elettrovalvola è determinata dalle limitazioni della temperatura minima indicata.



Funzione NC (1/8)



Funzione NC (1/4)



Funzione NA (1/4)



## CODICE PRODOTTO A 15 CIFRE

[Configuratore – File CAD](#)

**E 314 K 034 S1 N00 F1**

### Raccordi filettati

**G** = ISO 228/1 (1/8)  
**E** = ISO 228/1 & ISO 7/1 (filettatura combinata, G\*)  
**8** = NPT (SAE 71051) [contattateci]

### Serie prodotto 314

**Lettera di revisione**  
**K** = Versione iniziale

### Versione valvole

### Voltaggio - classe

**FL** = 24 V / 50 Hz - classe F  
**FR** = 48 V / 50 Hz - classe F  
**FT** = 115 V / 50 Hz - classe F  
**F8** = 230 V / 50 Hz - classe F  
**F1** = 24 V CC - classe F  
**F9** = 48 V CC - classe F

### Opzioni

#### Senza operatore manuale

**N00** = Guarnizioni e otturatore NBR  
**V00** = Guarnizioni e otturatore FPM  
**VN0** = Guarnizioni e otturatore FPM per applicazione ossigeno

#### Con comando manuale mantenuto

**N01** = Guarnizioni e otturatore NBR  
**V01** = Guarnizioni e otturatore FPM  
**VN1** = Guarnizioni e otturatore FPM per applicazione ossigeno

### Interfaccia elettrica e opzioni a rischio di esplosione

**S1** = Con connettore spade plug

**MA** = Custodia in acciaio, pressacavo M20, IP67 (equivalente a WP)

**MC** = Custodia in acciaio, condotto 1/2 NPT, IP67 (equivalente a WPT)

**MD** = Custodia in acciaio, condotto M20, IP67 (equivalente a WPET)

**MF** = Custodia in acciaio inox, pressacavo M20, IP67 (equivalente a WS)

**MG** = Custodia in acciaio inox, condotto 1/2 NPT, IP67 (equivalente a WST)

**MH** = Custodia in acciaio inox, condotto M20, IP67 (equivalent to WSET)

**MV** = Custodia in acciaio, pressacavo M20, IECEx/ATEX  
II 2G Ex eb mb IIC Gb / II 2D Ex tb IIIC Db, zona 1-21 (equivalente al prefisso **EM**)<sup>(1)</sup>

**MT** = Custodia in acciaio, condotto da 20 mm, IECEx/ATEX  
II 2G Ex eb mb IIC Gb / II 2D Ex tb IIIC Db, zona 1-21 (equivalente al prefisso **EMET**)<sup>(1)</sup>

**MN** = Custodia in acciaio, condotto 1/2 NPT, IECEx/ATEX  
II 2G Ex eb mb IIC Gb / II 2D Ex tb IIIC Db, zona 1-21 (equivalente al prefisso **EMT**)<sup>(1)</sup>

**MW** = Custodia in acciaio AISI 316L, pressacavo M20, IECEx/ATEX  
II 2G Ex eb mb IIC Gb / II 2D Ex tb IIIC Db, zona 1-21 (equivalente al prefisso **WSEM**)<sup>(1)</sup>

**MU** = Custodia in acciaio AISI 316L, condotto da 20 mm, IECEx/ATEX  
II 2G Ex eb mb IIC Gb / II 2D Ex tb IIIC Db, zona 1-21 (equivalente al prefisso **WSEMET**)<sup>(1)</sup>

**MS** = Custodia in acciaio AISI 316L, condotto 1/2 NPT, IECEx/ATEX  
II 2G Ex eb mb IIC Gb / II 2D Ex tb IIIC Db, zona 1-21 (equivalente al prefisso **WSEMT**)<sup>(1)</sup>

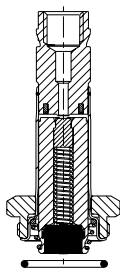
**A7** = Custodia stampata, incapsulata in resina epossidica, cavo integrato, IECEx/ATEX  
II 2G Ex mb IIC Gb / II 2D Ex mb IIIC Db, zona 1-21 (equivalente al prefisso **PV**)<sup>(1)</sup>

**SG** = Bobina stampata con connettore, incapsulata in resina epossidica, ATEX  
II 3GD Ex ec IIC Gc / II 3GD Ex tc IIIC Dc, zona 22 (equivalente al prefisso **SG**)<sup>(1)</sup>

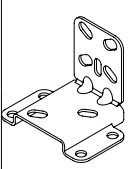
<sup>(1)</sup> Cercare il prefisso su [asco.com](http://asco.com) per ottenere informazioni tecniche dettagliate.

I valori nominali di pressione delle valvole con alcuni delle custodie ATEX saranno ridotti.

Per ottenere il corretto valore nominale di pressione, controllare le pagine di destinazione de "Configuratore DIN delle elettrovalvole a 3 vie".

		Kit parti di ricambio n. (*)							
		AC (~)				CC (=)			
			NBR	FPM	FPM (ossigeno)		NBR	FPM	FPM (ossigeno)
	E314K006	M200074	N00	V00	VN0	M200074	N00	V00	VN0
	E314K007/008	M200078	N00	V00	VN0	M200075	N00	V00	VN0
	E314K034	M200070	N00	V00	VN0	M200066	N00	V00	VN0
	E314K035/036	M200071	N00	V00	VN0	M200067	N00	V00	VN0
	E314K052	M200080	N00	V00	VN0	M200080	N00	V00	VN0
	E314K053/054	M200081	N00	V00	VN0	M200081	N00	V00	VN0
	E314K068	M200072	N00	V00	VN0	M200068	N00	V00	VN0
	E314K069	M200082	N00	V00	VN0	M200082	N00	V00	VN0
	E314K070	M200083	N00	V00	VN0	M200083	N00	V00	VN0
	E314K120	M200079	N00	V00	VN0	M200077	N00	V00	VN0
	E314K121	M200073	N00	V00	VN0	M200069	N00	V00	VN0
	E314K122	M200083	N00	V00	VN0	M200083	N00	V00	VN0
	E314K123	M200076	N00	V00	VN0	M200076	N00	V00	VN0
	E314K124	M200079	N00	V00	VN0	M200077	N00	V00	VN0
	E314K126	M200073	N00	V00	VN0	M200069	N00	V00	VN0
	E314K127/128/129	M200078	N00	V00	VN0	M200075	N00	V00	VN0
	E314K130/131/132	M200071	N00	V00	VN0	M200067	N00	V00	VN0
	E314K133/134/135	M200081	N00	V00	VN0	M200081	N00	V00	VN0
	E314K227/228/229	M200079	N00	V00	VN0	M200077	N00	V00	VN0
	E314K230/231/232	M200073	N00	V00	VN0	M200069	N00	V00	VN0
	E314K233/234/235	M200083	N00	V00	VN0	M200083	N00	V00	VN0
	G314K031	M200070	N00	V00	VN0	M200066	N00	V00	VN0
	G314K032/033	M200071	N00	V00	VN0	M200067	N00	V00	VN0
	G314K037	M200072	N00	V00	VN0	M200068	N00	V00	VN0
	G314K038/039	M200073	N00	V00	VN0	M200069	N00	V00	VN0
	G314K040	M200079	N00	V00	VN0	M200077	N00	V00	VN0
	G314K041	M200074	N00	V00	VN0	M200074	N00	V00	VN0
	G314K042	M200076	N00	V00	VN0	M200076	N00	V00	VN0
	G314K043	M200078	N00	V00	VN0	M200075	N00	V00	VN0
	G314K044	M200079	N00	V00	VN0	M200077	N00	V00	VN0
	G314K045	M200078	N00	V00	VN0	M200075	N00	V00	VN0
	G314K049	M200080	N00	V00	VN0	M200080	N00	V00	VN0
	G314K050/051	M200081	N00	V00	VN0	M200081	N00	V00	VN0
	G314K055	M200082	N00	V00	VN0	M200082	N00	V00	VN0
	G314K056/057	M200083	N00	V00	VN0	M200083	N00	V00	VN0

\* Verificare la compatibilità del fluido con i materiali.

		Codice accessori
	Staffa di montaggio versione in acciaio (AISI 1010 / 1.1121)	M200094A00
	Staffa di montaggio Versione in acciaio inox (AISI 304 / 1.4301)	M200095A00

## Installazione

- Le elettrovalvole possono essere montate in qualsiasi posizione senza influire sul funzionamento
- Le elettrovalvole sono dotate di 2 fori di montaggio nel corpo
- Il collegamento filettato "E" applicabile per 1/4 ha una filettatura standard secondo la norma ISO 228/1 e ISO 7/1. Il collegamento filettato "G", applicabile per 1/8", ha una filettatura standard secondo la norma ISO 228/1
- Il collegamento filettato "8" ha una filettatura standard = NPT (SAE 71051) (contattateci)
- Le istruzioni per l'installazione/manutenzione sono incluse con ciascuna valvola

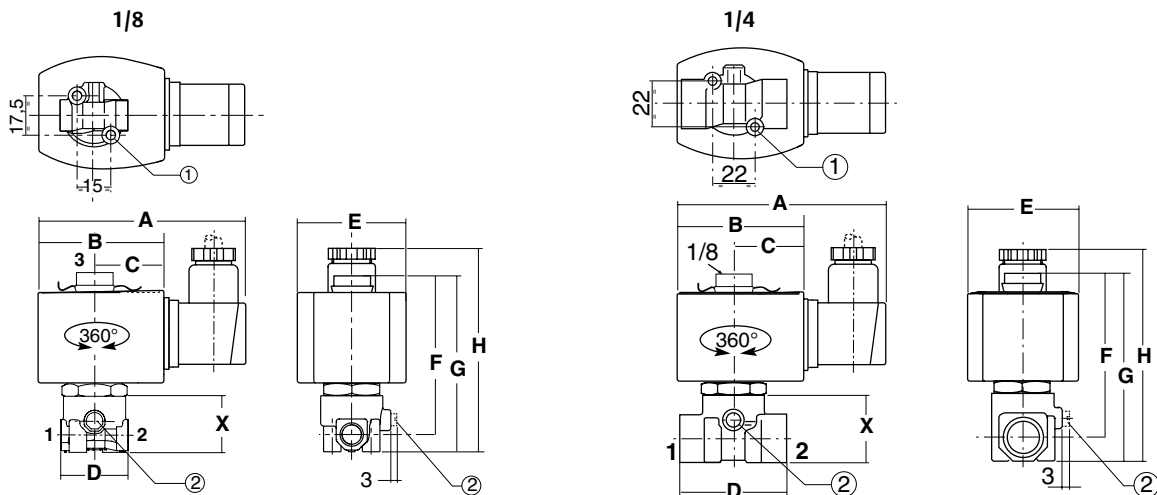
**Dimensioni (mm), peso (kg)**

Configuratore – File CAD



**TIPO 01**

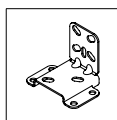
Interfaccia elettrica "S1"  
Stampato in resina epossidica  
IEC 335 / ISO 4400  
IP65



Tipo	Dimensione tubo	A	B	C	D	E	F	G	H	X	peso <sup>(1)</sup>
01	1/8	95	57	33	31	50	71	79	90	26	0,30
	1/4	95	57	33	40	50	73	82	96	30	0,59

- ① 2 fori di montaggio diam. M5, prof. 6 mm.
- ② Posizione comando manuale.

<sup>(1)</sup> Incl. bobina(e) e connettore(i).



**Staffa di montaggio**

Acciaio o acciaio inox

M200094A00 / M200095A00

