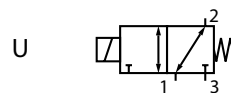


Valvole ad azionamento diretto e ad alta portata ASCO™

Tipo a otturatore bilanciato | corpo in acciaio inox 316 | attacco da ¼"



**3/2
Serie
327**

Caratteristiche

- Pilotaggio ad alta portata senza alcuna pressione di esercizio minima richiesta
- Costruzione a otturatore bilanciata per portate elevate a livelli di potenza minimi
- Gli anelli mobili in PTFE e le guarnizioni caricate con grafite riducono l'attrito ed eliminano l'effetto di aderenza, garantendo una durata di servizio eccezionale
- Struttura in acciaio inox 316L per atmosfere altamente corrosive
- Opzione di montaggio NAMUR disponibile
- Il prodotto è certificato SIL 3 (livello di integrità della sicurezza) in conformità allo standard IEC 61508-1 Exida.
- CRN (numero di registrazione canadese) e altri certificati regionali disponibili come opzione



Prestazioni	
Costruzione	Costruzione standard
Custodie	Alluminio verniciato a polvere epossidica o acciaio inox 316L
Portata, Kv (Cv)	0,7 (0,8)
Pressione di esercizio differenziale massima, bar (psi)	12 (174)
Mezzo fluido	Aria, gas inerte, acqua, olio leggero
Viscosità massima mm ² /s cST	65
Temperatura ambiente e del fluido, guarnizioni standard, °C (°F)	UL, C/US: da -20 a 84 (da -4 a 183) ATEX: da -20 a 90 (da -4 a 194)
Temperatura ambiente e del fluido, guarnizioni FVQM a bassa temperatura, °C (°F)	da -60 a + 60 (da -76 a 140)
Costruzione	
Corpo	Acciaio inox 316L
Cannotto	Acciaio inox 316L
Stelo e inserto	Acciaio inox 316L
Nucleo fisso e mobile	Acciaio inox 430F
Supporto per O-ring	Acciaio inox 316L
Molle	Acciaio inox 17-7
Guarnizioni e dischi	FKM (standard) o FVMQ (costruzione a bassa temperatura)
Anello mobile	PTFE caricato con grafite
Connettore temporaneo	Plastica (UDEL P-1700 BK 937)
Dati elettrici	
Tensione	DC: 6, 12, 24, 48, 120, 240 classe H Ricarica della batteria 125, 250 DC AC: 24/50-60, 48/50-60 classe H 120/60, 110/50 classe H 208/50-60 classe H 240/60, 230/50 classe H
Potenza, watt	AC: 2,7 DC: 1,9 ≤24v, >24v da 2,6 a 3,6
Certificazioni della custodia	
Grado di Protezione	IP 66 e 68 Tipo 4X e 6P
Ubicazione pericolosa	UL, ULc CLI, Div 1, Gp B, C, D e CLII, Div 1 Gp E, F, G ATEX/IECEx: II 2 G Ex db IIC T5/T6 Gb II 2 D Ex tb IIIC T85°C/ T100°C Db

Valvole ad azionamento diretto e ad alta portata ASCO™

Tipo a otturatore bilanciato | corpo in acciaio inox 316 | attacco da ¼"

3/2
Serie
327

Codici consigliati

Codici raccomandati *	Costruzione	Corpo (SS)	Connessione elettrica (*Codice connettore temporaneo equivalente)	Opzioni	Tensione potenza	Dimensioni	
8327C102F392LH9	Standard	Filettato	1/2" NPT, SS, soppressione delle sovratensioni *TK	MO/MS	48/DC 2,6 W	A	
8327C102F39YTHN				Nessuno	Ricarica della batteria 125 DC 2,7 W		
8327C102FN9YTH0					120/60, 110/50 2,7 W		
8327C112F59YTH0	Bassa temperatura		1/2" NPT, SS *TB		120/60, 110/50 2,7 W		
8327C302F392JH1	Standard	Filettato	1/2" NPT, SS, soppressione delle sovratensioni *TK	MO	24/DC <2 W		
8327C302F392KH1				MS			
8327C302F39YTH1				Nessuno			
8327C302F49YTH1							20 mm, SS, soppressione delle sovratensioni *TM
8327C302F89YTH1							1/2" NPT, Al, soppressione delle sovratensioni *TJ
8327C302F29YTH1							20 mm, Al, soppressione delle sovratensioni *TL
8327C312F89YTH1	Bassa temperatura		1/2" NPT, Al, soppressione delle sovratensioni *TJ				
8327C312F29YTH1			20 mm, Al, soppressione delle sovratensioni *TL				
8327C305F292JH1	Standard	Namur	20 mm, Al, soppressione delle sovratensioni *TL	MO			B
8327C305F39YTH1				Nessuno			
8327C305F892JH1				MO			

Per filettature alternative sostituire il prefisso 8 con G o J

Valvole ad azionamento diretto e ad alta portata ASCO™

3/2
Serie
327

Tipo a otturatore bilanciato | corpo in acciaio inox 316 | attacco da 1/4"

Come ordinare

CODICE PRODOTTO

8 327 C 1 0 1 FN 9YT H1

Tipo di raccordo

- G = Raccordo corpo ISO G/Rp
- 8 = Raccordo corpo NPT
- J = Raccordo corpo ISO Rc

Serie prodotti

- 327 = 3 vie - azione diretta

Revisione

- C = 3ª generazione

Alimentazione

- 1 = da 2 a 4 watt
- 3 = < 2 watt

Costruzione

- 0 = costruzione standard
temperatura standard, pressione max 12 bar
- 1 = costruzione standard a bassa temperatura
pressione max 12 bar

Materiale corpo

- 2 = acciaio inox
- 5 = Namur acciaio inox a montaggio diretto

Tensione

- J7 = 6/DC classe H
- H3 = 12/DC classe H
- H1 = 24/DC classe H
- H9 = 48/DC classe H
- HD = 120/DC classe H
- J2 = 240/DC classe H
- HN = ricarica della batteria 125 DC
- HM = ricarica della batteria 250/DC
- HQ = 24/50-60 classe H
- HS = 48/50-60 classe H
- H0 = 120/60, 110/50 classe H
- NL = 208/50-60 classe H
- LU = 240/60, 230/50 classe H

Opzioni (1)

- 9YT = nessuna opzione
- 92J = funzionamento manuale a pressione (MO)
- 92K = funzionamento manuale avvitato (MS)
- 92L = MO/MS pressurizzato rimovibile

Tipo di collegamento elettrico

- FN = Custodia NPT con ingresso diretto del cavo ignifugo in alluminio da 1/2"
- FS = Custodia NPT con ingresso diretto del cavo ignifugo in acciaio inox 316 da 1/2"
- FT = Custodia con ingresso diretto del cavo ignifugo in alluminio da 20 mm
- FU = Custodia con ingresso diretto del cavo ignifugo in acciaio inox°316 da 20 mm
- F8 = Custodia NPT + soppressione delle sovratensioni con ingresso diretto del cavo ignifugo da 1/2"
- F3 = Custodia NPT + soppressione delle sovratensioni con ingresso diretto del cavo ignifugo in acciaio inox 316 da 1/2"
- F2 = Ingresso diretto del cavo ignifugo da 20 mm + custodia con soppressione delle sovratensioni
- F4 = Ingresso diretto del cavo ignifugo in acciaio inox°316 da 20 mm + custodia con soppressione delle sovratensioni
- TA = Custodia NPT + connettore temporaneo con ingresso diretto del cavo ignifugo in alluminio da 1/2
- TB = Custodia NPT + connettore temporaneo con ingresso diretto del cavo ignifugo in acciaio inox°316 da 1/2
- TC = Ingresso diretto del cavo ignifugo in alluminio da°20 mm + custodia con connettore temporaneo
- TD = Ingresso diretto del cavo ignifugo in acciaio inox°316 da 20 mm + custodia con connettore temporaneo
- TJ = Custodia NPT/soppressione delle sovratensioni + connettore temporaneo con ingresso diretto del cavo ignifugo in alluminio da°1/2
- TK = Custodia NPT/soppressione delle sovratensioni + connettore temporaneo con ingresso diretto del cavo ignifugo in acciaio inox°316 da 1/2
- TL = Ingresso diretto del cavo ignifugo in alluminio da°20 mm / custodia con soppressione delle sovratensioni + connettore temporaneo
- TM = Ingresso diretto del cavo ignifugo in acciaio inox°316 da 20 mm/custodia con soppressione delle sovratensioni + connettore temporaneo

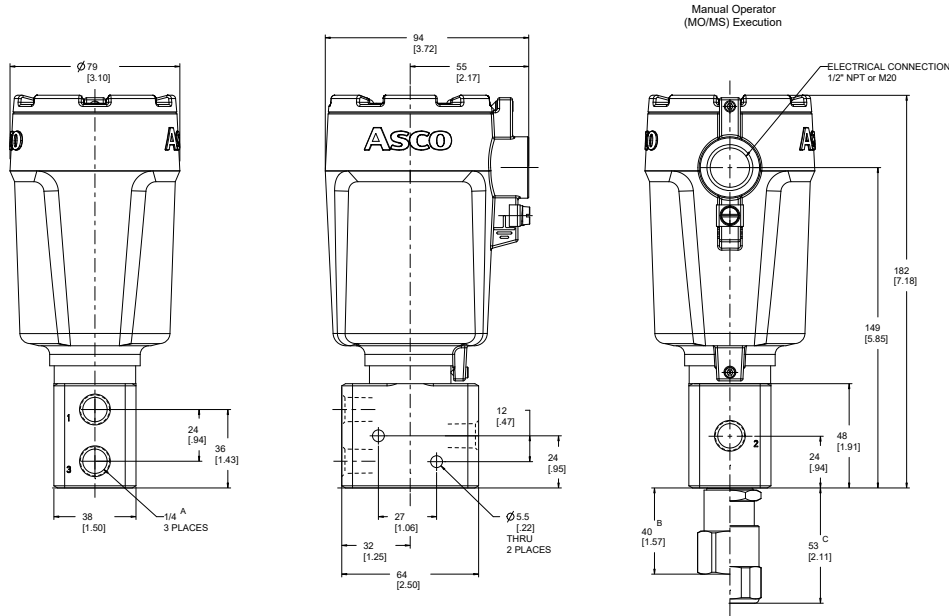
(1) Note: se si desiderano più opzioni, utilizzare il configuratore online sul sito Web per generare il codice prodotto (www.Emerson.com/ASCO), o consultare la fabbrica

Valvole ad azionamento diretto e ad alta portata ASCO™

Tipo a otturatore bilanciato | corpo in acciaio inox 316 | attacco da 1/4"

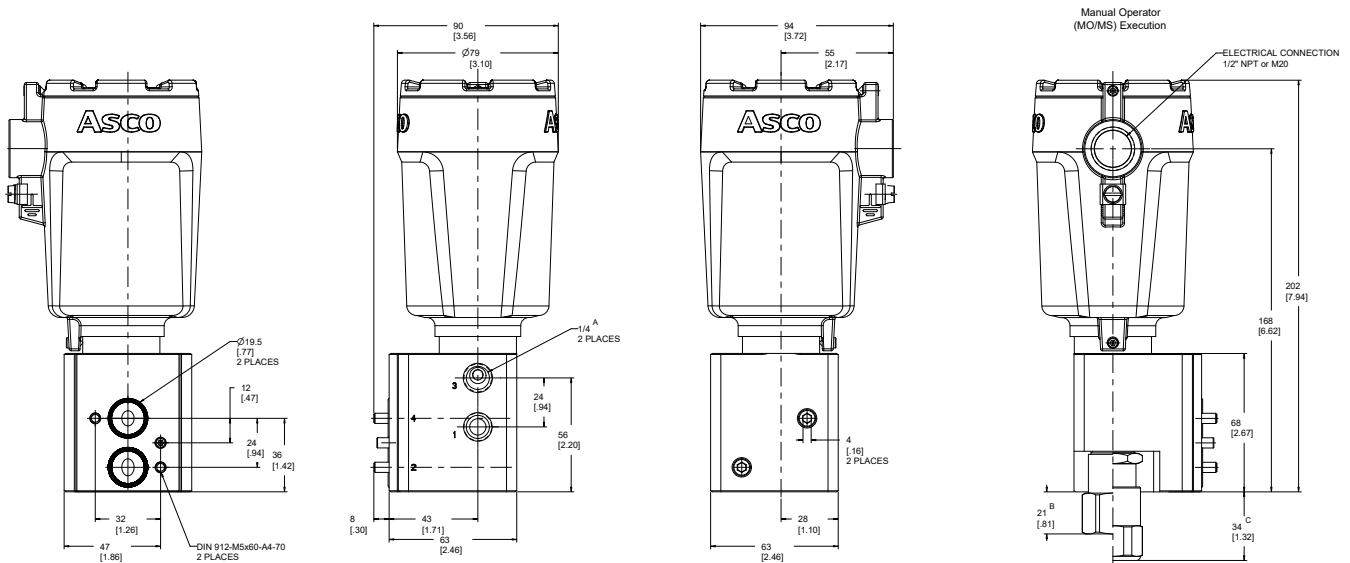
3/2
Serie
327

Dimensioni A: mm (pollici) filettati



- A Port Types: ANPT, ISO 1179-1, RC
- B For Manual Operator Push type
- C For Manual Operator Screw Type

Dimensioni B: mm (pollici) Namur



Disponibilità, design e specifiche soggetti a modifiche senza preavviso.
© 2024 Emerson Electric Co. Tutti i diritti riservati.