

Elettrovalvole a 2 vie NC, NA ASCO™

Pistone flottante servoassistito per fluidi ad alta pressione | 1/4" e 3/4"

Serie
223

Caratteristiche e vantaggi

- Elettrovalvole di intercettazione a due vie per impieghi gravosi, pensate per il controllo automatico dell'aria, dei gas neutri, dell'acqua, dell'olio e di altri fluidi compatibili con i materiali di tenuta proposti
- Le valvole richiedono una pressione minima di esercizio
- Le elettrovalvole soddisfanno tutte le direttive rilevanti CE e UKCA

Informazioni generali

Pressione differenziale Vedere "SPECIFICHE" [1 bar = 100 kPa]
Viscosità massima 65 cSt (mm²/s)
Tempo di reazione 15 - 60 ms

| Fluidi (*) | Campo temperatura (TS) | Materiali di tenuta (*) |
|-------------------------------|------------------------|-------------------------|
| aria, gas inerte, acqua, olio | Da -20 °C a +90 °C | PTFE/NBR |

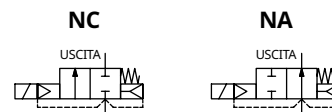
Materiali a contatto con il fluido

(*) Assicurarsi che la compatibilità dei fluidi a contatto con i materiali venga verificata

| | Corpo in ottone | Corpo in acciaio inox |
|------------------------|-----------------------------|-----------------------------|
| Ottone | Ottone | Acciaio inox AISI 304 |
| Tubo guida | Acciaio inox | Acciaio inox |
| Nucleo fisso e mobile | Acciaio inox | Acciaio inox |
| Molle | Acciaio inox | Acciaio inox |
| Sede | Ottone | Acciaio inox |
| Disco centrale | NBR o PTFE | PTFE |
| Tenute | NBR | NBR |
| Pistone | Acciaio inox | Acciaio inox |
| Otturatore del pistone | PTFE | PTFE |
| Guarnizioni pistone | PTFE (riempito di carbonio) | PTFE (riempito di carbonio) |
| Anelli di sfasamento | Rame | Argento |

Caratteristiche elettriche

| | |
|--|--|
| Classe di isolamento bobina | F |
| Connettore | Innesto rapido (cavo Ø 6-10 mm) |
| Specifiche dei connettori | ISO 4400/EN 175301-803, modulo A |
| Sicurezza elettrica | IEC 335 |
| Protezione alloggiamento elettrico | Incapsulata IP65 (EN 60529) |
| Tensioni standard | DC (=) : 24 V - 48 V |
| (Altre tensioni e 60 Hz su richiesta) | AC (-) : 24 V - 48 V - 115 V - 230 V / 50 Hz |



UK
CA CE

Elettrovalvole a 2 vie NC, NA ASCO™

Pistone flottante servoassistito per fluidi ad alta pressione | 1/4" e 3/4"

**Serie
223**

| Opzione prefisso | Potenze nominali | | | | Range della temperatura ambiente dell'attuatore (TS) | Bobina di ricambio | | Tipo ¹ |
|------------------|------------------|-------------|------|--------------|--|--------------------|------------|-------------------|
| | Spunto ~ | Tenuta ~ | | Caldo/freddo | | - | = | |
| | | (VA) | (VA) | | | | | |
| SC | 55 | 23 | 10,5 | 9/11,2 | Da -20 a +75 | 400425-117 | 400425-142 | 01 |
| | 78 | 35 | 16,7 | - | Da -20 a +50 | 400425-217 | - | 01 |
| | - | - | - | 14/19,7 | Da -20 a +25 | - | 400425-342 | 01 |
| | 110 | 33,6 | 15,4 | 12/16,8 | Da -20 a +75 | 400525-117 | 400625-142 | 02 |
| | 240 | 43 | 20 | 16,8/23 | Da -20 a +50 | 400525-217 | 400625-242 | 02 |

1 Per le dimensioni, vedere i disegni per ciascun tipo di costruzione nelle pagine seguenti

| Dimensioni tubo | Dimensione passaggio (mm) | Coefficiente di portata Kv (m³/h) (l/mm) | | Pressione differenziale di esercizio (bar) | | | | | | | | Potenza bobina (W) | | Codice | | Opzioni | | | |
|--------------------------------|------------------------------|---|------|--|-----------|----|-----------|----|----------|----|------|--------------------|------------|------------|---|---------|-----|------|------|
| | | | | min | max. (PS) | | | | | | - | | | | | = | FPM | EPDM | PTFE |
| | | | | | Aria (*) | | Acqua (*) | | Olio (*) | | | | | | | | | | |
| | | | | | ~ | = | ~ | = | ~ | = | | | | ~ | = | | | | |
| NC - normalmente chiusa | | | | | | | | | | | | | | | | | | | |
| Rp 1/4" | 8 | 1,3 | 21,7 | 0,7 | 50 | 30 | 50 | 30 | 50 | 30 | 10,5 | 11,2 | SCE223A421 | SCE223A404 | V | E | T | | |
| | | | | 0,7 | 100 | 40 | 100 | 40 | 100 | 40 | 16,7 | 19,7 | SCE223A425 | SCE223A406 | V | E | T | | |
| Rp 3/8" | 8 | 1,3 | 21,7 | 0,7 | 50 | 30 | 50 | 30 | 50 | 30 | 10,5 | 11,2 | SCE223A423 | SCE223A407 | V | E | T | | |
| | | | | 0,7 | 100 | 40 | 100 | 40 | 100 | 40 | 16,7 | 19,7 | SCE223A427 | SCE223A408 | V | E | T | | |
| Rp 1/2" | 9 | 2,7 | 45 | 1,8 | 50 | 30 | 50 | 30 | 50 | 30 | 10,5 | 11,2 | SCE223A422 | SCE223A409 | V | E | T | | |
| | | | | 1,8 | 100 | 40 | 100 | 40 | 100 | 40 | 16,7 | 19,7 | SCE223A403 | SCE223A410 | V | E | T | | |
| Rp 3/4" | 19 | 6,7 | 112 | 1,8 | 20 | 20 | 20 | 20 | 20 | 20 | 10,5 | 11,2 | SCE223A424 | SCE223A411 | V | E | T | | |
| | | | | 1,8 | 50 | 40 | 50 | 40 | 50 | 40 | 16,7 | 19,7 | SCE223A405 | SCE223A412 | V | E | T | | |
| NA - normalmente aperta | | | | | | | | | | | | | | | | | | | |
| Rp 1/4" | 8 | 1,3 | 21,7 | 0,7 | 40 | 40 | 40 | 40 | 40 | 40 | 15,4 | 16,8 | SCE223A525 | SCE223A506 | V | E | T | | |
| Rp 3/8" | 8 | 1,3 | 21,7 | 0,7 | 40 | 40 | 40 | 40 | 40 | 40 | 15,4 | 16,8 | SCE223A527 | SCE223A508 | V | E | T | | |
| Rp 1/2" | 9 | 2,7 | 45 | 1,8 | 40 | 40 | 40 | 40 | 40 | 40 | 15,4 | 16,8 | SCE223A503 | SCE223A510 | V | E | T | | |
| Rp 3/4" | 19 | 6,7 | 112 | 1,8 | 40 | 40 | 40 | 40 | 40 | 40 | 15,4 | 23,0 | SCE223A505 | SCE223A512 | V | E | T | | |

Opzioni

- Queste elettrovalvole sono disponibili anche con guarnizioni e otturatori in FPM (elastomero fluorato), EPDM (etilene-propilene), CR (cloroprene) e PTFE. Aggiungere il suffisso opzionale al codice.
- Custodia impermeabile con bobina con terminali a vite integrati con grado di protezione IP67.
- Custodie antideflagranti per uso in zone 1/21-2/22, categorie 2-3 della Direttiva ATEX 2014/34/EU (vedere sezione "Solenoidi protetti contro le esplosioni")
- Custodie elettriche secondo le norme "NEMA" su richiesta
- Conformità alle norme "UL", "CSA" e altre norme locali disponibile su richiesta
- Altre connessioni sono disponibili su richiesta.
- Spina del connettore con visualizzazione e protezione elettrica integrate o con cavo lunghezza 2 m (vedere "Teste magnetiche, bobine ed accessori")

Montaggio

- Le elettrovalvole possono essere montate in qualsiasi posizione senza influire sul funzionamento
- L'identificatore della connessione del tubo filettato è 8 = NPT (ANSI 1.20.3)
- Le istruzioni per l'installazione/manutenzione sono incluse con ciascuna valvola

Elettrovalvole a 2 vie NC, NA ASCO™

Pistone flottante servoassistito per fluidi ad alta pressione | 1/4" e 3/4"

**Serie
223**

| Kit parti di ricambio e accessori | | |
|-----------------------------------|--------------------------|---------|
| Codice | Kit parti di ricambio n. | |
| | ~ | = |
| SCE223A403 | C326654 | C326653 |
| SCE223A404 | C326642 | C326642 |
| SCE223A405 | C326655 | C326655 |
| SCE223A406 | C326643 | C326642 |
| SCE223A407 | C326642 | C326642 |
| SCE223A408 | C326643 | C326642 |
| SCE223A409 | C326653 | C326653 |
| SCE223A410 | C326654 | C326653 |
| SCE223A411 | C326655 | C326655 |
| SCE223A412 | C326655 | C326655 |
| SCE223A421 | C326642 | C326642 |
| SCE223A422 | C326653 | C326653 |
| SCE223A423 | C326642 | C326642 |
| SCE223A424 | C326655 | C326655 |
| SCE223A425 | C326643 | C326642 |
| SCE223A427 | C326643 | C326642 |
| SCE223A503 | C326658 | C326659 |
| SCE223A505 | C326660 | C326661 |
| SCE223A506 | C326656 | C326657 |
| SCE223A508 | C326656 | C326657 |
| SCE223A510 | C326658 | C326659 |
| SCE223A512 | C326660 | C326661 |
| SCE223A525 | C326656 | C326657 |
| SCE223A527 | C326656 | C326657 |

ESEMPI DI ORDINAZIONE:

| | | | | | |
|----|---|-----|---|-----|------------------|
| SC | E | 223 | A | 425 | 230 V / 50 Hz |
| SC | E | 223 | A | 421 | MO 115 V / 50 Hz |
| SC | 8 | 223 | A | 403 | V 24 V / DC |
| SC | 8 | 223 | A | 412 | 230 V / 50 Hz |

Prefisso _____
 Filettatura tubo flessibile _____
 Codice base _____

Tensione _____
 Suffisso _____

ESEMPI DI ORDINAZIONE DEI KIT:

| | |
|------------------------|---|
| C326654 ⁽¹⁾ | |
| C326660 | V |
| C326642 | E |

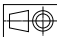
Codice base _____
 Suffisso _____

(1) I prefissi/suffissi standard sono applicabili anche ai kit

Elettrovalvole a 2 vie NC, NA ASCO™

Serie
223

Pistone flottante servoassistito per fluidi ad alta pressione | 1/4" e 3/4"

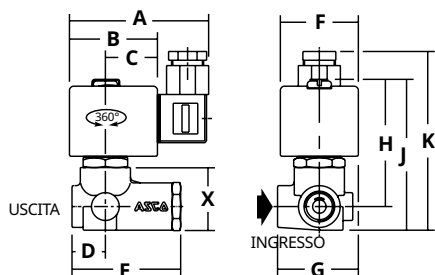
DIMENSIONI (mm), PESO (kg) 



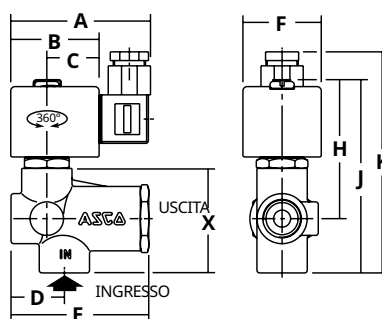
TIPO 01

Elettrovalvola prefisso "SC"
Incapsulamento epossidico
IEC 335 / ISO 4400
IP65

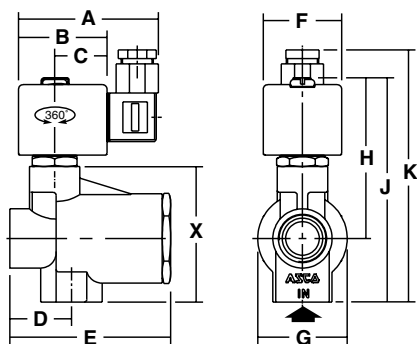
SCE223A121/A125/A123/A127 (AC/DC)



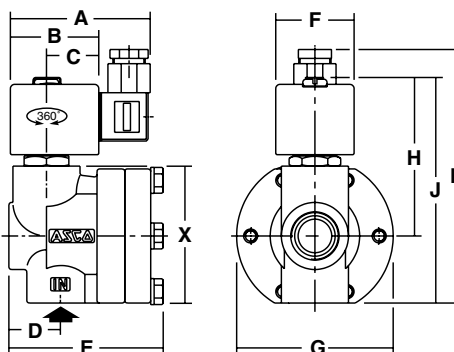
SCE223A103/A010 (AC/DC)



SCE223B005 (AC/DC)



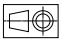
SCE223A012 (AC/DC)



Elettrovalvole a 2 vie NC, NA ASCO™

Serie
223

Pistone flottante servoassistito per fluidi ad alta pressione | 1/4" e 3/4"

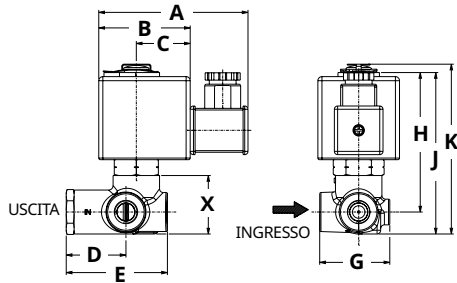
DIMENSIONI (mm), PESO (kg) 



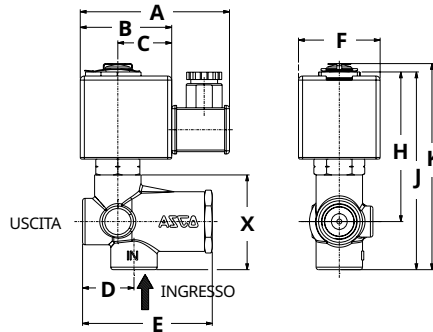
TIPO 02

Elettrovalvola prefisso "SC"
Incapsulamento epossidico
IEC 335 / ISO 4400
IP65

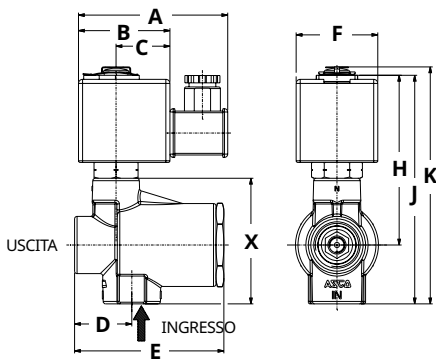
SCE223A506/A508/A525/A527 (AC/DC)



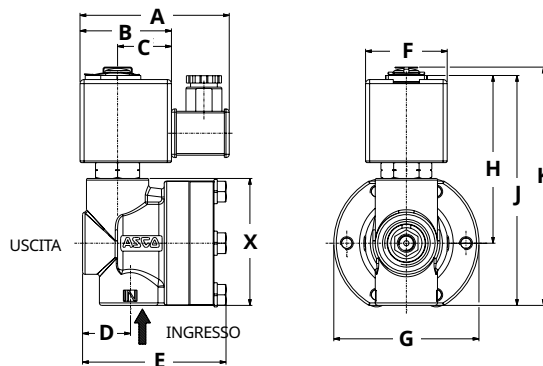
SCE223A503/A510 (AC/DC)



SCE223A505 (AC/DC)



SCE223A512 (AC/DC)



Elettrovalvole a 2 vie NC, NA ASCO™

Pistone flottante servoassistito per fluidi ad alta pressione | 1/4" e 3/4"

**Serie
223**

| Tipo | Opzione prefisso | Codice | A | B | C | D | E | F | G | H | J | K | X | Peso (2) |
|------|------------------|------------|----|----|----|----|----|----|----|-----|-----|-----|----|----------|
| 01 | SC | SCE223A403 | 80 | 50 | 30 | 31 | 78 | 45 | - | 78 | 109 | 126 | 60 | 0,9 |
| | | SCE223A404 | 80 | 50 | 30 | 20 | 65 | 45 | 46 | 72 | 86 | 103 | 37 | 0,7 |
| | | SCE223A405 | 80 | 50 | 30 | 34 | 91 | 45 | 50 | 91 | 127 | 144 | 78 | 1,5 |
| | | SCE223A406 | 80 | 50 | 30 | 20 | 65 | 45 | 46 | 72 | 86 | 103 | 37 | 0,7 |
| | | SCE223A407 | 80 | 50 | 30 | 20 | 65 | 45 | 46 | 72 | 86 | 103 | 37 | 0,7 |
| | | SCE223A408 | 80 | 50 | 30 | 20 | 65 | 45 | 46 | 72 | 86 | 103 | 37 | 0,7 |
| | | SCE223A409 | 80 | 50 | 30 | 31 | 78 | 45 | - | 78 | 109 | 126 | 60 | 0,9 |
| | | SCE223A410 | 80 | 50 | 30 | 31 | 78 | 45 | - | 78 | 109 | 126 | 60 | 0,9 |
| | | SCE223A411 | 80 | 50 | 30 | 29 | 88 | 45 | 89 | 88 | 128 | 143 | 77 | 2,3 |
| | | SCE223A412 | 80 | 50 | 30 | 29 | 88 | 45 | 89 | 88 | 128 | 143 | 77 | 2,3 |
| | | SCE223A421 | 80 | 50 | 30 | 20 | 65 | 45 | 46 | 72 | 86 | 103 | 37 | 0,7 |
| | | SCE223A422 | 80 | 50 | 30 | 31 | 78 | 45 | - | 78 | 109 | 126 | 60 | 0,9 |
| | | SCE223A423 | 80 | 50 | 30 | 20 | 65 | 45 | 46 | 72 | 86 | 103 | 37 | 0,7 |
| | | SCE223A424 | 80 | 50 | 30 | 34 | 91 | 45 | 50 | 91 | 127 | 144 | 78 | 1,5 |
| | | SCE223A425 | 80 | 50 | 30 | 20 | 65 | 45 | 46 | 72 | 86 | 103 | 37 | 0,7 |
| | | SCE223A427 | 80 | 50 | 30 | 20 | 65 | 45 | 46 | 72 | 86 | 103 | 37 | 0,7 |
| 02 | SC | SCE223A503 | 91 | 56 | 33 | 31 | 79 | 50 | - | 92 | 121 | 126 | 58 | 0,9 |
| | | SCE223A505 | 91 | 56 | 33 | 35 | 91 | 50 | - | 104 | 140 | 145 | 77 | 1,5 |
| | | SCE223A506 | 91 | 56 | 33 | 37 | 62 | 50 | 43 | 85 | 99 | 104 | 36 | 0,7 |
| | | SCE223A508 | 91 | 56 | 33 | 37 | 62 | 50 | 43 | 85 | 99 | 104 | 36 | 0,7 |
| | | SCE223A510 | 91 | 56 | 33 | 31 | 79 | 50 | - | 92 | 121 | 126 | 58 | 0,9 |
| | | SCE223A512 | 91 | 56 | 33 | 29 | 88 | 50 | 89 | 103 | 141 | 146 | 78 | 2,3 |
| | | SCE223A525 | 91 | 56 | 33 | 37 | 62 | 50 | 43 | 85 | 99 | 104 | 36 | 0,7 |
| | | SCE223A527 | 91 | 56 | 33 | 37 | 62 | 50 | 43 | 85 | 99 | 104 | 36 | 0,7 |

Disponibilità, design e specifiche soggetti a modifiche senza preavviso.
© 2024 Emerson Electric Co. Tutti i diritti riservati.