

Caratteristiche e vantaggi

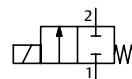
- Nelle valvole per alto vuoto vengono utilizzati materiali e procedure di manipolazione speciali per evitare la contaminazione molecolare
- Le valvole per alto vuoto sono testate con spettrometro di massa
- Le valvole non richiedono una pressione di esercizio minima e sono adatte per il funzionamento con alto e basso vuoto
- Montaggio dell'elettrovalvola in tutte le posizioni
- Conformità alle norme UL e CSA
- Le elettrovalvole soddisfanno tutte le direttive rilevanti UE



Informazioni di carattere generale

Pressione differenziale Vedere "SPECIFICHE" [1 bar =100 kPa]
Viscosità massima 65 cSt (mm²/s)
Tempo di risposta 5 - 25 ms

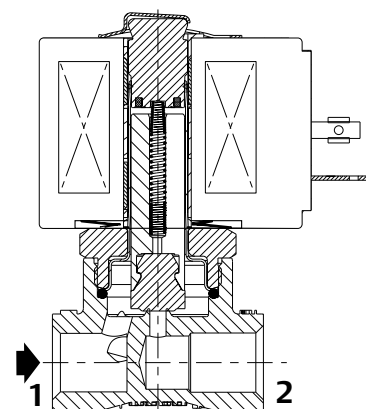
Fluidi (*)	Range temperatura (TS)	Materiali di tenuta (*)
aria, gas inerte	da -25 °C a +80 °C	NBR (nitrile)
	da -15 °C a +80 °C	FPM (fluoroelastomero)



Materiali dei componenti a contatto con il fluido

(*) Assicurarsi che sia verificata la compatibilità dei materiali a contatto con i fluidi.

Corpo Ottone
Anello di sfasamento Rame
Canotto Acciaio inox, AISI 305
Nucleo fisso e mobile Acciaio inox, AISI 430F
Molle Acciaio inox, AISI 302
Guarnizione di tenuta NBR o FPM
Otturatore NBR o FPM



Funzione NC

Caratteristiche elettriche

Classe di isolamento bobina F (CA) o H (CC)
Connettore Innesto rapido (cavo Ø 6-10 mm)
Specifiche dei connettori ISO 4400 / EN 175301-803, modulo A
Sicurezza elettrica IEC 335
Protezione alloggiamento elettrico Incapsulata IP65 (EN 60529)
Tensioni standard CC (=) : 24 V - 48 V
 (Altre tensioni e 60 Hz su richiesta) CA (~) : 24 V - 48 V - 115 V - 230 V/50 Hz

Range temperatura ambiente dell'attuatore (TS)	Potenze nominali			Bobina di ricambio (1)	
	Spunto ~	Tenuta ~	Caldo/freddo =	~	=
(°C)	(VA)	(VA)	(W)		
da -25 a +55	30	16	8,1	230 V/50 Hz	24 V CC
			7,7/ 10,6	238213-059	238513-006

(1) Tutti e 238 i numeri di base sono approvati da UL e CSA e contrassegnati dai marchi UR (recognised component) e CSA.

Opzioni

- Guarnizioni e otturatore (*) (2) FPM (fluoroelastomero):
 (range di temperatura fluido) da -15 °C a +100 °C (classe bobina F)
 da -15 °C a +120 °C (classe bobina H)
- Connettore con visualizzazione e protezione elettrica integrate o con cavo lunghezza 2 m
- Custodie antideflagranti per uso in zone 1/21-2/22, categorie 2-3 in conformità alla Direttiva ATEX 2014/34/EU (Vedere pagina 2)

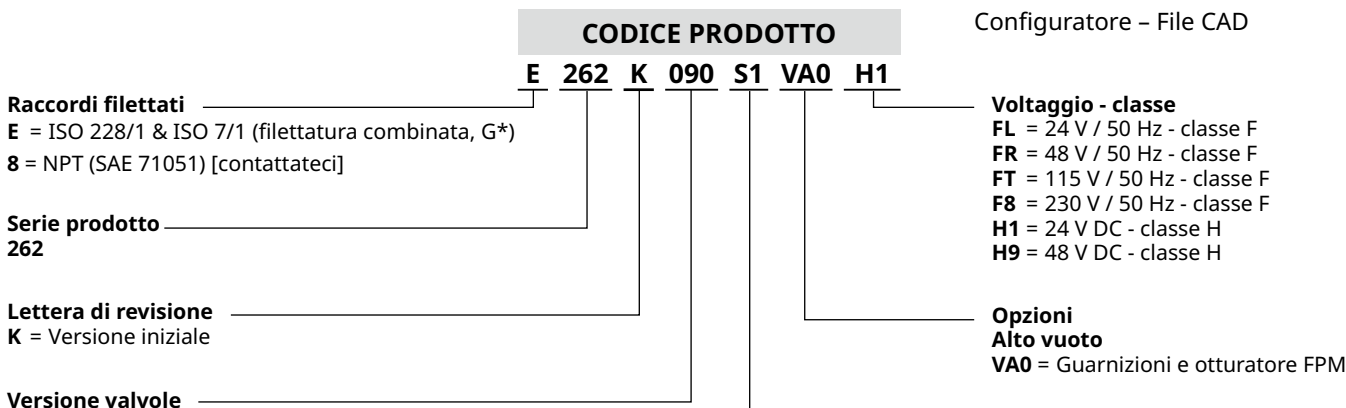
(2) La temperatura ambiente minima dell'elettrovalvola è determinata dalle limitazioni della temperatura minima indicata.

Specifiche

Dimensione tubo	Dimensioni passaggio (mm)	Coefficiente di portata Kv (m ³ /h) (l/min)		Pressione di vuoto assoluta minima (PS)		Potenza bobina (W)		Tipo di filettatura	Dimensioni / tipo (1)	Product Code							
				Max. (PS)	Aria (*)	~	=			Ottone	Codice tensione						
											Min.	mbar (Torr)	24 V/50 Hz	48 V/50 Hz	115 V/50 Hz	230 V/50 Hz	24 V/CC
Senza operatore manuale																	
NC - Normalmente chiusa, campo di alto vuoto fino a 10⁻⁶ Torr, guarnizioni NBR																	
1/4"	7,1	0,76	12,7	0	1.33.10 ⁻⁶ (10 ⁻⁶)		8,1	10,6	G*	01	E262K090S1VA0	FL	FR	FT	F8	H1	H9

(*) Assicurarsi che sia verificata la compatibilità dei materiali a contatto con i fluidi.

(1) Per le dimensioni, vedere i disegni per ciascun tipo di costruzione nelle pagine seguenti.



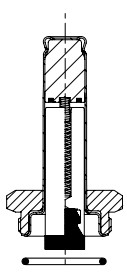
- S1** = Con connettore a spada
- FN** = Custodia in acciaio, condotto 1/2 NPT, IECEX/ATEX
II 2G Ex db IIC Gb / II 2D Ex tb IIIC Db, zona 1-21 (equivalente al prefisso NF)⁽²⁾
- FT** = Custodia in alluminio, condotto 20 mm, IECEX/ATEX
II 2G Ex db IIC Gb / II 2D Ex tb IIIC Db, zona 1-21 (equivalente al prefisso NF)⁽²⁾
- FS** = Custodia AISI 316L, condotto 1/2 NPT, IECEX/ATEX
II 2G Ex db IIC Gb / II 2D Ex tb IIIC Db, zona 1-21 (equivalente al prefisso WSNF)⁽²⁾
- FU** = Custodia AISI 316L, condotto 20 mm, IECEX/ATEX
II 2G Ex db IIC Gb / II 2D Ex tb IIIC Db, zona 1-21 (equivalente al prefisso WSNF)⁽²⁾
- MA** = Custodia in acciaio, pressacavo M20, IP67 (equivalente a WP)
- MC** = Custodia in acciaio, condotto 1/2 NPT, IP67 (equivalente a WPT)
- MD** = Custodia in acciaio, condotto M20, IP67 (equivalente a WPET)
- MF** = Custodia in acciaio inox, pressacavo M20, IP67 (equivalente a WS)
- MG** = Custodia in acciaio inox, condotto 1/2 NPT, IP67 (equivalente a WST)
- MH** = Custodia in acciaio inox, condotto M20, IP67 (equivalente a WSET)
- MV** = Custodia in acciaio, pressacavo M20, IECEX/ATEX
II 2G Ex eb mb IIC Gb/II2D Ex tb IIIC Db, zona 1-21 (equivalente al prefisso EM)⁽²⁾
- MT** = Custodia in acciaio, condotto da 20 mm, IECEX/ATEX
II 2G Ex eb mb IIC Gb/II2D Ex tb IIIC Db, zona 1-21 (equivalente al prefisso EMET)⁽²⁾
- MN** = Custodia in acciaio, condotto 1/2 NPT, IECEX/ATEX
II 2G Ex eb mb IIC Gb/II2D Ex tb IIIC Db, zona 1-21 (equivalente al prefisso EMT)⁽²⁾
- MW** = Custodia AISI 316L, pressacavo M20, IECEX/ATEX
II 2G Ex eb mb IIC Gb/II2D Ex tb IIIC Db, zona 1-21 (equivalente al prefisso WSEM)⁽²⁾
- MU** = Custodia AISI 316L enclosure, condotto da 20 mm, IECEX/ATEX
II 2G Ex eb mb IIC Gb/II2D Ex tb IIIC Db, zona 1-21 (equivalente al prefisso WSEMET)⁽²⁾
- MS** = Custodia AISI 316L, condotto 1/2 NPT, IECEX/ATEX
II 2G Ex eb mb IIC Gb/II2D Ex tb IIIC Db, zona 1-21 (equivalente al prefisso WSEMT)⁽²⁾
- A7** = Custodia stampata, incapsulata in resina epossidica, cavo integrato, IECEX/ATEX
II 2G Ex mb IIC Gb / II 2D Ex mb IIIC Db, zona 1-21 (equivalente al prefisso PV)⁽²⁾
- SG** = Custodia stampata con connettore, in resina epossidica, ATEX
II 3GD Ex ec IIC Gc / II 3GD Ex tc IIIC Dc, zona 22 (equivalente al prefisso SG)⁽²⁾⁽³⁾

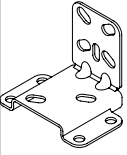
(2) Cercare il prefisso su Emerson.com/ASCO per ottenere informazioni tecniche dettagliate.

I valori nominali di pressione delle valvole con alcuni delle custodie ATEX saranno ridotti.

Per ottenere il corretto valore nominale di pressione, controllare le pagine di destinazione de "Configuratore DIN delle elettrovalvole a 2 vie".

(3) Solo bobine classe F.

		Kit parti di ricambio n. (*)					
		AC (~)			CC (=)		
		NBR	FPM	NBR	FPM		
	E262K090S1N00	M200001	N00	-	M200005	N00	-
	E262K090S1VA0	M200001	-	VA0	M200005	-	VA0

		Codice accessori
	Staffa di montaggio Versione in acciaio (AISI 1010 / 1.1121)	M200094A00
	Staffa di montaggio Versione in acciaio inox (AISI 304 / 1.4301)	M200095A00

Installazione

- Le elettrovalvole possono essere montate in qualsiasi posizione senza influire sul funzionamento
- Le elettrovalvole sono dotate di 2 fori di montaggio nel corpo
- Il collegamento filettato "E" ha una filettatura standard secondo la norma ISO 228/1 e ISO 7/1
- Connessione filettata "8" con filettatura standard = NPT (SAE 71051)
- Le istruzioni per l'installazione/manutenzione sono incluse con ciascuna valvola

Elettrovalvole Asco™

A comando diretto, per applicazione in vuoto, 1/4" filettate

**Serie
262
2/2 NC**

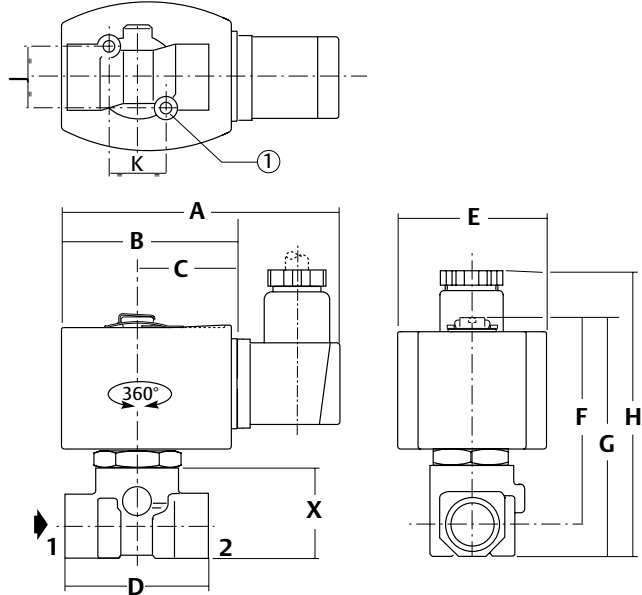
Dimensioni: mm, peso: kg 

Configuratore – File CAD



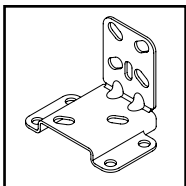
TIPO 01
Interfaccia elettrica "S1"
Incapsulamento epos-
sidico
IEC 335 / ISO 4400
IP65

1/4", potenza bobina 8,1 W / 10,6 W



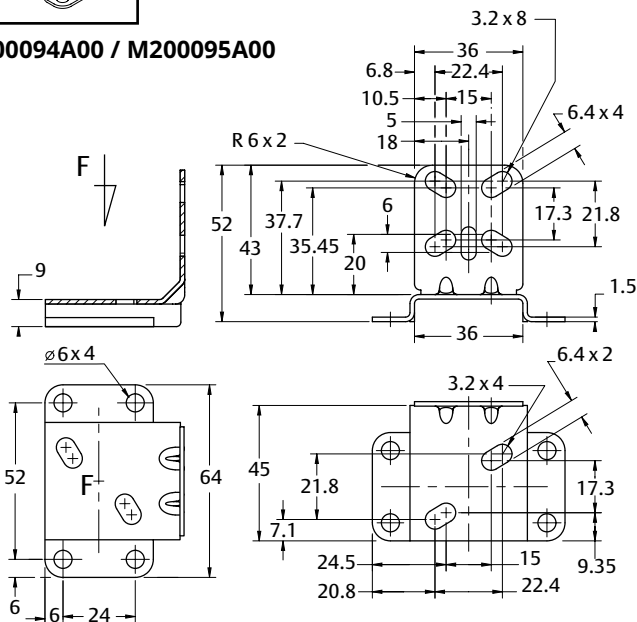
Tipo	Dimensione tubo	A	B	C	D	E	F	G	H	X	Peso (1)
01	1/4"	88	51	30	40	43	65	75	92	30	0,42

(1) Includi bobine e connettori.



Staffa di montaggio
Acciaio o acciaio inox

M200094A00 / M200095A00



014701T-2024/R01
 La disponibilità, la concezione e le specifiche sono soggette a modifiche senza avviso.
 © 2024 Emerson Electric Co. Tutti i diritti riservati.