

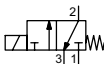
# Elettrovalvole ASCO™

sicurezza intrinseca, II 1G Ex ia IIC T6 Ga, II 2D Ex ib IIIC T85°C Db IP67  
ISO 15218 (CNOMO, misura 30) interfaccia, ad attuazione diretta,  
corpo con montaggio su base

3/2  
Serie  
**195/LISC**

## Caratteristiche e vantaggi

- Valvole a basso consumo per l'uso in atmosfere potenzialmente esplosive secondo la direttiva ATEX 2014/34/UE  
N° di certificato di esame tipo UE: **DEKRA 11 ATEX 0091 X**  
N° di certificato di conformità IECEx: **IECEx DEK 11.0038X**
- Il rispetto dei requisiti essenziali in materia di sicurezza e salute è garantito dalla conformità agli standard internazionali ed europei IEC ed EN: 60079-0 e 60079-11
- La protezione Ex ia della valvola ne consente l'installazione nelle atmosfere esplosive fino alla zona 1. Può essere utilizzata nell'industria chimica, petrolifera e farmaceutica oppure negli impianti di lavorazione e packaging di prodotti infiammabili (vernici, solventi)
- Elettrovalvola pilota monoblocco compatta con collegamento a innesto rapido secondo ISO 4400 / EN 175301-803, forma A (3 pin)
- Questa elettrovalvola può essere montata come attuatore sulla valvola serie 551-553 con predisposizione SIL3 (certificazione EXIDA)

NC 



## Informazioni di carattere generale

**Pressione differenziale** 2 - 10 bar [1 bar = 100 kPa]  
**Portata** Vedere «SPECIFICHE»  
in conformità a ISO 6358 C =  $3 \times 10^{-10} \text{ m}^3/\text{s.Pa}$  (conduttanza sonora)  
b = 0,4 (rapporto di pressione critico)  
**Piano di posa pneumatico** ISO 15218 (CNOMO E06.05.80N, misura 30)  
**Tempo di risposta** 11 ms

Fluidi (*)	Range temperatura (TS)	Materiali di tenuta (*)
aria o gas neutro asciutti, filtrati (50 µm), senza condensa, punto di rugiada: -20°C	da -40 °C a +65 °C	FPM (fluoroelastomero)

## Materiali dei componenti a contatto con il fluido

(\*) Assicurarsi che sia verificata la compatibilità dei materiali a contatto con i fluidi.

**Corpo** Alluminio  
**Parti interne, tubo centrale** Acciaio inox  
**Guarnizioni** FPM  
**Base** PA o zama



## Altri componenti

**Bobina** Resina termoplastica

## Caratteristiche elettriche

**Classe di isolamento bobina** F

## Codice di sicurezza <sup>(1)</sup>

 II 1G Ex ia IIC T6 Ga  
II 2D Ex ib IIIC T 85°C Db IP67  
 <sup>(1)</sup> Per l'uso in aree con zona 0, vedere le condizioni di installazione nelle istruzioni I&M.

**Connettore** Innesto rapido (Ø cavo 6-8 mm)

**Specifiche dei connettori** ISO 4400 / EN 175301-803, forma A

**Sicurezza elettrica** IEC 335

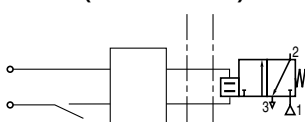
**Protezione alloggiamento elettrico** Incapsulata IP65 (EN 60529)

**Tensioni standard** DC (=) : 12 V .. 24 V

Tensione (U <sub>n</sub> ) (ondulazione max. 10%)	Parametri funzionali tipici			R 20°C	Range della temperatura ambiente dell'attuatore (TS)	Tipo <sup>(2)</sup>
	I <sub>(ON)</sub> min.	U <sub>(ON)</sub> min.	P <sub>(ON)</sub> min.			
(V)	(mA)	(V)	(W)	(Ω)	(°C) <sup>(3)</sup>	
24	36	12,8	0,46	240	da -40 a +65	01

Parametri di sicurezza				
U <sub>i</sub> = (DC)	I <sub>1</sub>	P <sub>1</sub>	L <sub>1</sub>	C <sub>1</sub>
(V)	(mA)	(W)	(H)	(µF)
30	300	1,6	0	0

area sicura (interfaccia RS) ambiente a rischio di esplosione



Esempio di utilizzo con una barriera Zener installata in una zona non pericolosa

## Tabella di classificazione della temperatura DC (=)

P <sub>i</sub> (watt)	Temperatura ambiente massima °C <sup>(3)</sup>
	Temperatura di superficie
	T6 85°C
Classe di isolamento F (155°C) 100% E.D. <sup>(4)</sup>	
1,6	65

<sup>(2)</sup> Fare riferimento ai disegni quotati nella pagina successiva.

<sup>(3)</sup> La temperatura ambiente minima consentita è -40°C

<sup>(4)</sup> Questa valvola a sicurezza intrinseca deve essere collegata a un'alimentazione di corrente specifica certificata (barriera o interfaccia di sicurezza) posizionata in un'area sicura.

## Specifiche

Dimensione tubo	Dimensione passaggio		Portata				Differenziale pressione di esercizio (bar)		Potenza bobina (W)	Codice a catalogo	
			A 6 bar		Coefficiente Kv (l/min)	Min.	Max. (PS)	Aria (*)		Senza attuatore manuale	Con attuatore manuale a impulsi
	1 → 2 (mm)	2 → 3 (mm)	l/min (ANR)	l/min (ANR)					=		
montaggio su base	0,5	0,7	8	15	0,11	0,26	2	10	0,46	<b>19500036</b>	<b>19500038</b>

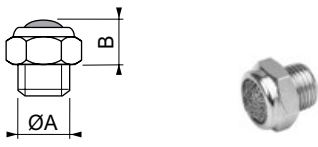
(\*) Assicurarsi che sia verificata la compatibilità dei materiali a contatto con i fluidi.

## Basi

Dimensione tubo	Designazione	Codice di protezione	Codice a catalogo
<b>6/6 basi in poliammide</b>			
raccordi rapidi <sup>(1)</sup>	base singola (raccordi rapidi OD 4 mm)	II 2 GD c Ta 50°C T 85°C (T6)	<b>35300069</b>
<b>Basi in zama</b>			
G 1/8 <sup>(1)</sup> , filettato	base singola con collegamento laterale	II 2 GD c Ta 50°C T 85°C (T6)	<b>35300047</b>

<sup>(1)</sup> Queste basi possono essere montate su binario omega secondo EN 50022 utilizzando 2 clip (clip vendute in confezioni da 10, codice a catalogo: **33400036**).

## Accessori

	
ØA	M5
B	4,5
<b>Protezione scarico</b> (acciaio inox) Codice a catalogo: <b>34600484</b>	

## Esempi di ordinazione delle valvole:

codice base	<u>19500036</u>	.	<u>12...24V / DC</u>	tensione
-------------	-----------------	---	----------------------	----------

## Opzioni

- Basi assemblabili

## Installazione

- Le elettrovalvole possono essere montate in qualsiasi posizione senza influire sul funzionamento
- Elettrovalvola fornita con viti di fissaggio
- Le connessioni dei tubi G 1/8 hanno un filetto standard secondo ISO 228/1
- Collegamento elettrico tra elettrovalvola e barriera/interfaccia con cavo tipo A o B secondo EN 50039
- Le istruzioni per l'installazione/manutenzione sono incluse con ciascuna valvola

## Barriere compatibili

Posizionate in aree sicure, queste interfacce consentono l'alimentazione di elettrovalvole con sicurezza intrinseca in ambienti a rischio di esplosione.

<b>Pilota ASCO 195/LISC</b> II 1G Ex ia IIC T6 Ga / II 2D Ex ib IIIC T 85°C Db IP67		
Fornitori	Riferimento barriera	195/LISC
ABB	DO910S/B/N	X
AP3	NAEV30-DO2C-A230-0	X
	NAEV30-DO2C-A115-0	X
	NAEV30-DI2N-DO1C-A230-0	X
	NAEV30-DI2N-DO1C-A115-0	X
	NAEV30-DI2N-DO1C-A115-0	X
G.M. international	D5048S	X
	D5049S	X
	D1045Y	X
	D1048S	X
	D1049S	X
	D1040Q 2	X
	D1040Q 3	X
	D1041Q 3	X
	D1041Q 4	X
	D1042Q 2	X
	D1042Q 3	X
	D1043Q 3	X
	D1043Q 4	X
	MTL4521	X
	MTL5521	X
MTL4521L	X	
MTL5522	X	
MTL4523	X	
MTL5523	X	
MTL4523L	X	
MTL4523R	X	
MTL4523V	X	
MTL5523V	X	
MTL4524	X	
MTL5524	X	
MTL4524S	X	
MTL5521T	X	
MTL4523VL	X	
MTL5523VL	X	
MTL5523	X	
Pepperl + Fuchs	KCD0-SD3-Ex1.1045	X
	KCD0-SD3-Ex1.1245	X
	KCD0-SD-EX1.1245	X
	KCD2-SLD-EX1.1045	X
	KCD2-SLD-EX1.1065	X
	KCD2-SLD-EX1.1245	X
	KFD0-SD2-EX1.10100	X
	KFD0-SD2-EX1.1180	X
	KFD0-SD2-EX2.1245	X
	KFD2-SL2-EX1	X
	KFD2-SL2-EX1.B	X
	KFD2-SL2-EX1.LK	X
	KFD2-SL2-EX2	X
	KFD2-SL2-EX2.B	X
	KCD0-SD3-Ex1.1245.SP	X
	KCD0-SD-Ex1.1245.SP	X
	KFD2-SL2-Ex1.LK-Y1	X
	HIC2871	X
	HIC2871A	X
	HIC2873	X
	HIC2883	X
	HID2872	X
	LB-21 12 AR/VER	X
	FB-2212	X
	FB-2216	X
	FB2217	X
	FB6216	X
	FB6217	X
FB2213	X	
FB6208	X	
FB2201	X	

In base alla classificazione delle zone e alla legislazione nazionale di ogni paese, applicare le procedure di certificazione per il collegamento di prodotti IS con i dispositivi associati.

Tutte le informazioni sono soggette a modifiche se preavviso. Si declina ogni responsabilità in relazione all'utilizzo di prodotti di altri fornitori e alle eventuali modifiche delle relative caratteristiche.

**Barriere compatibili**

<b>Pilota ASCO 195/LISC</b> II 1G Ex ia IIC T6 Ga / II 2D Ex ib IIIC T 85°C Db IP67		
<b>Fornitori</b>	<b>Riferimento barriera</b>	<b>195/LISC</b>
Stahl	9475/32-04-72	X
	9176/ 20- 15- 00s 2 canali	X
	9176/ 20- 16- 00s 2 canali	X
	9176/ 20- 17- 00s 2 canali	X
	9175/ 10- 14- 11s	X
	9175/ 20- 14- 11s 1 canale	X
	9175/ 20- 14- 11s 2 canali	X
	9175/ 20- 16- 11s 2 canali	X
	9276/ 10- 21- 60- 00k	X
	9276/ 10- 21- 60- 00s	X
	9276/ 10- 24- 48- 00k	X
	9276/ 10- 24- 48- 00s	X
	9275/ 10- 24- 48- 11s	X
	Siemens	6ES7132-7GD10-0AB0 2 vie
6ES7132-7GD21-0AB0 2 vie		X
6ES7132-7RD22-0AB0 2 vie		X
Phoenix Contact	MACX MCR-EX-SL-SD-21-60-LP-SP - 2924100	X
	MACX MCR-EX-SL-SD-21-60-LP - 2865515	X
	MACX MCR-EX-SL-SD-24-48-LP - 2865609	X
	MACX MCR-EX-SL-SD-24-48-LFD-SP - 2906156	X
	MACX MCR-EX-SL-SD-24-48-LFD - 2906155	X
	MACX MCR-EX-SL-SD-23-48-LFD-SP - 2924870	X
	MACX MCR-EX-SL-SD-23-48-LFD - 2924867	X
	PI-EX-SD-24-48 - 2865298	X
PI-EX-SD-21-60 - 2865188	X	
WAGO	750-535	X
	750-535/040-000	X
	750-539	X

Per altre barriere e interfacce compatibili, consultare il nostro supporto prodotto.

**In base alla classificazione delle zone e alla legislazione nazionale di ogni paese, applicare le procedure di certificazione per il collegamento di prodotti IS con i dispositivi associati.**

**Tutte le informazioni sono soggette a modifiche se preavviso. Si declina ogni responsabilità in relazione all'utilizzo di prodotti di altri fornitori e alle eventuali modifiche delle relative caratteristiche.**

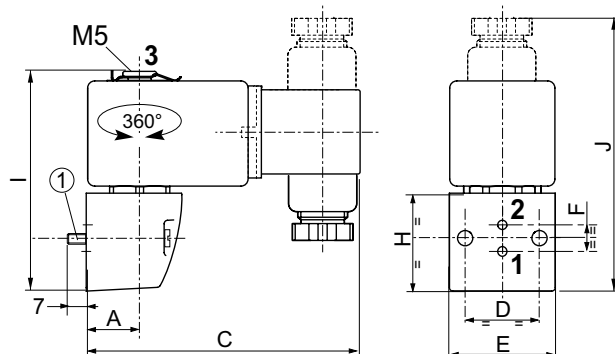
## Dimensioni (mm), peso (kg)



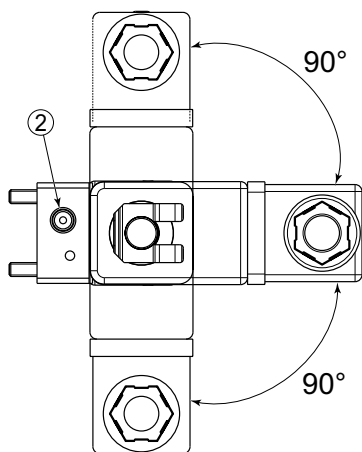
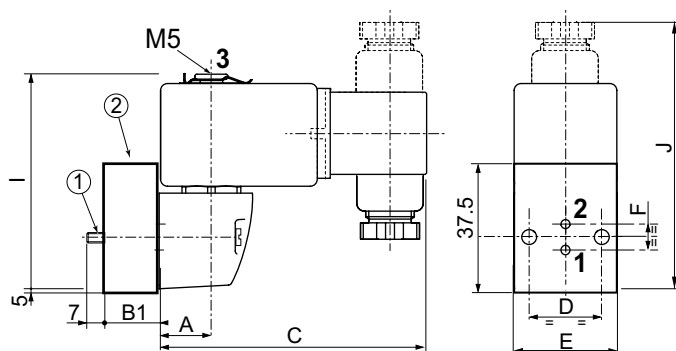
### TIPO 01

Innesto rapido  
IEC 335 / DIN 43650  
II 1G Ex ia IIC T6 Ga  
II 2D Ex ib IIIC T85°C Db IP67

19500036



19500038

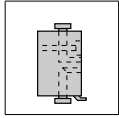


- ① Montaggio: due viti CM 4 x 35
- ② Posizione attuatore manuale impulsivi

Tipo	Codice a catalogo	A	B1	C	D	E	F	G	H	I	J	Peso <sup>(1)</sup>
01	19500036	15,5	-	79	21	30	7,5	15	30	63	81	0,22
	19500038	15,5	15	79	21	30	7,5	15	30	63	81	0,28

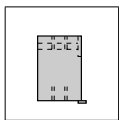
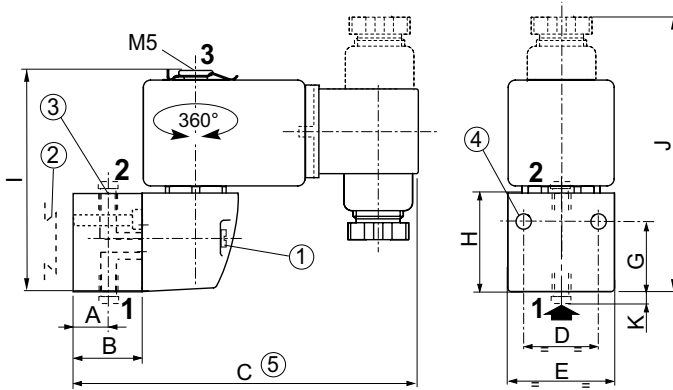
<sup>(1)</sup> Incl. bobina(e) e connettore(i).

**Dimensioni (mm), peso (kg)**



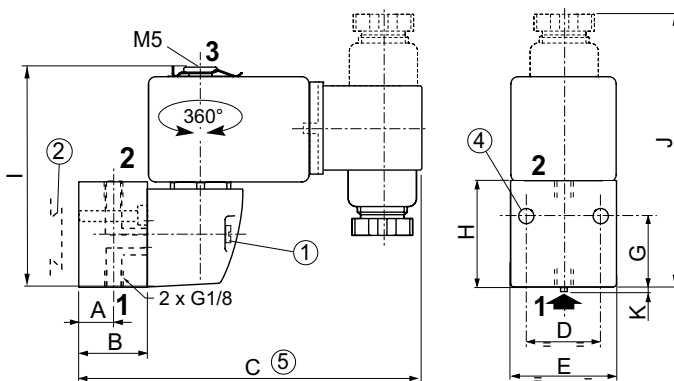
**TIPO 02**  
Base singola con raccordo rapido  
in poliammide

35300069



**TIPO 03**  
Base singola  
in zama

35300047



- ① Montaggio: due viti CM 4 x 35
- ② Clip adattabili
- ③ Raccordo rapido per tubo con diam. est. di 4 mm
- ④ Due fori di fissaggio con diam. 3,5 mm
- ⑤ Per versione MO (19500038), aggiungere 15 mm alla dimensione C

Tipo	Codice a catalogo	A	B	C	D	E	G	H	I	J	K	Peso <sup>(1)</sup>
02	35300069	13	20	99	23	33	22,5	30	67	81	4	0,20
03	35300047	15	25	104	21	31	30	36	70	81	3,5	0,20

<sup>(1)</sup> Incl. bobina(e) e connettore(i).