

Valvole proporzionali SENTRONIC^{LP} AVENTICS™

3 uscite
Serie
617

Con elettronica di controllo digitale integrata | G 1/8"

Caratteristiche e vantaggi

- **Sentronic^{LP}** è un riduttore di pressione elettropneumatico compatto (trasduttore E/P) che converte un segnale elettrico in pressione pneumatica. È particolarmente adatta alla regolazione di precisione della pressione grazie al suo circuito di controllo integrato con feedback elettronico della pressione.

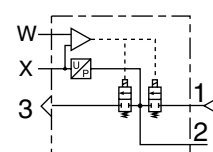


Informazioni generali

Fluidi	Aria o gas neutri, ISO 8573-1: 2010 [7:4:4]
Collegamento	G 1/8"
Campo di pressione	0-3 bar, 0-6 bar, 0-10 bar
Temperatura	- Liquido Da 0°C a +60°C - Ambiente Da 0°C a +50°C
Setpoint analogico	0 - 10 V, 0 - 20 mA, 4 - 20 mA
Comportamento 'failsafe'	Pressione mantenuta in caso di mancanza di alimentazione, senza controllo
Isteresi	< 1% dello span
Ripetibilità	< 1% dello span

Costruzione

Corpo	Alluminio, PA GF
Parti interne	Ottone, acciaio inox
Guarnizioni	NBR, FPM



Caratteristiche elettriche

Tensione (ondulazione residua: max.10%)	Potenza massima (W)	Corrente massima (mA)	Classe di isolamento	Grado di protezione	Collegamento elettrico
24 VDC +/-10%	3,6	150	F	IP65	Connettore M12 5 pin (può essere ordinato separatamente)

Specifiche

Dimensioni tubo	Ø cavità DN (mm)	Portata	
		Coefficiente Kv (Nm ³ /h)	A 6 bar (l/min - ANR)
G 1/8"	0,5	0,012	13

CODICE PRODOTTO

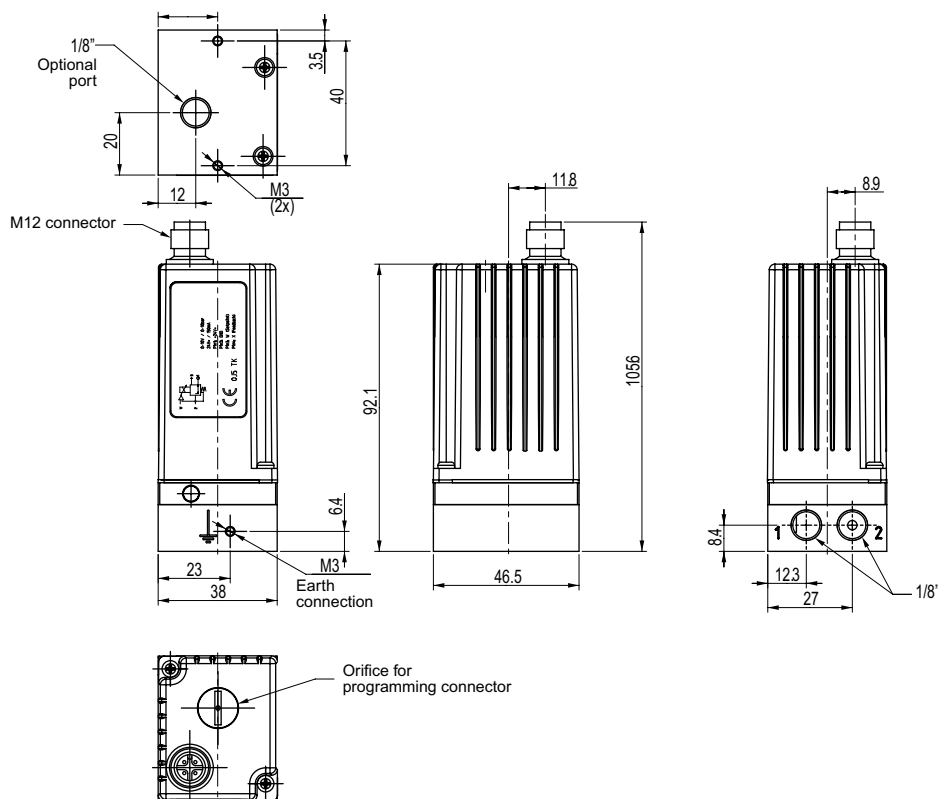
Attacco filettato	G	617	A	E	0	0	0	1	A00	06	Range di pressione	Pressione max. d'ingresso
G = ISO 228/1											03 = 0...3 bar	5 bar
Serie prodotto											06 = 0...6 bar	8 bar
617											10 = 0...10 bar	12 bar
Lettera di revisione											Opzioni	
A = Versione iniziale											A00 = Standard	
Grandezza											Ingresso / Display con tasti di funzionamento	
E = G 1/8" + pressione mantenuta (DN 0.5)											1 = Standard n.c.	
Taratura											Uscita	
0 = 0-10 V											0 = N.C.	
1 = 0-20 mA												
2 = 4-20 mA												
Tipo di retroazione												
0 = 0-10 V												
1 = 0-20 mA												
2 = 4-20 mA												

DP14226IT
Disponibilità, design e specifiche soggetti a modifiche senza preavviso. Tutti i diritti riservati.

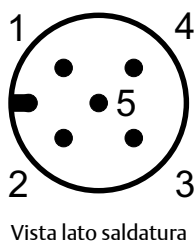
Dimensioni (mm), peso (kg)

Versione G 1/8"

Peso: 182 g



Disposizione degli attacchi / cablaggio



Pin	Descrizione	cavo a 5 fili (2 m)	cavo a 6 fili (5 m, 10 m)
1	Tensione di alimentazione da 24 V c.c.	marrone	marrone
2	Ingresso setpoint analogico	bianco	bianco
3	Messa a terra alimentazione	blu	verde
	Terra analogica *		giallo
4	Uscita analogica (valore reale)	nero	rosa
5	Collegamento PE	grigio	grigio
Schermo del cavo	Schermo CEM	schermo	schermo

* Per cavi di lunghezza superiore a 2 m si utilizza un cavo a 6 fili con terra analogica separata per compensare la caduta di tensione sul setpoint.

Accessori

Descrizione	Codice
Connettore M12 femmina dritto, 5 pin, morsetti a vite	88100256
Connettore M12 femmina a gomito, 5 pin, morsetti a vite	88100725
Cavo di alimentazione da 2 m; 5 x 0,25 mm ² ; connettore dritto	88100726
Cavo di alimentazione da 2 m; 5 x 0,25 mm ² ; connettore a gomito	88100727
Cavo di alimentazione da 5 m; 6 x 0,50 mm ² ; connettore dritto	88100728
Cavo di alimentazione da 5 m; 6 x 0,50 mm ² ; connettore a gomito	88100729
Cavo di alimentazione da 10 m; 6 x 0,50 mm ² ; connettore dritto	88100730
Cavo di alimentazione da 10 m; 6 x 0,50 mm ² ; connettore a gomito	88100731
Interfaccia USB, cavo da 1 m	N5093030010000