

Caratteristiche e vantaggi

- Elettrovalvola di intercettazione a due vie per il controllo dell'aria, dei gas neutri, dell'acqua, dell'olio e di altri gas/fluidi compatibili con i materiali di tenuta proposti
- Tutti i prodotti sono conformi alla Direttiva 2014/68/UE (Pressure Equipment Directive) e sono idonei per utilizzo con fluidi dei gruppi 1 e 2
- Le elettrovalvole soddisfanno tutte le direttive UE rilevanti

Informazioni di carattere generale

Pressione differenziale Vedere "SPECIFICHE" [1 bar =100 kPa]
Viscosità massima 65 cSt (mm²/s)
Tempo di risposta 15 - 120 ms

Fluidi (*)	Range temperatura (TS)	Materiali di tenuta (*)
Aria, gas inerte, acqua, olio	da -20 °C a +85 °C	NBR (nitrile)

Materiali dei componenti a contatto con il fluido

(*) Assicurarsi che sia verificata la compatibilità dei materiali a contatto con i fluidi.

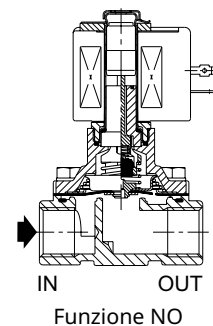
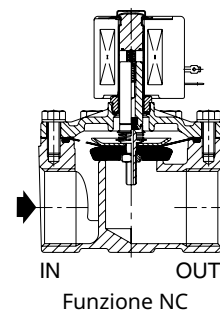
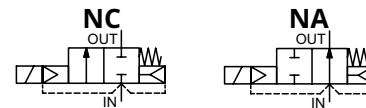
Corpo AISI 316 SS
Tubo centrale Acciaio inox
Nucleo fisso e mobile Acciaio inox
Molle Acciaio inox
Sede Acciaio inox
Guarnizioni, membrana e disco NBR
Supporto otturatore (funzione NO) PA
Anello di sfasamento Argento

Caratteristiche elettriche

Classe di isolamento bobina F o H
Connettore Innesto rapido (Ø cavo 6-10 mm)
Specifiche dei connettori ISO 4400 / EN 175301-803, forma A
Sicurezza elettrica IEC 335
Protezione alloggiamento elettrico Incapsulata IP65 (EN 60529)
Tensioni standard DC (=): 24 V - 48 V
 (Altre tensioni e 60 Hz su richiesta) AC (-): 24 V - 48 V - 115 V - 230 V / 50 Hz

Opzione prefisso	Potenze nominali				Range temperatura ambiente dell'attuatore (TS) ⁽¹⁾	Bobina di ricambio	
	Spunto	Tenuta		Caldo/freddo		~	=
	(VA)	(VA)	(W)	(W)		230 V/50 Hz	24 V CC
SC	55	23	10,5	-	Da -20 a +75	400425-117	-
	78	35	16,7	-	Da -20 a +50	400425-217	-
	110	33,6	15,4	12/16,8	Da -20 a +75	400525-117	400625-142
	240	43	20	16,8/23	Da -20 a +50	400525-217	400625-242
	30	-	-	-	Da -20 a +55	238213-059	-
	-	-	-	8,5/11,6	Da -20 a +55	-	238913-006

⁽¹⁾ Per le dimensioni, vedere il(i) disegno(i) per ciascun tipo di costruzione nella(e) pagina(e) seguente(i).



Specifiche

Dimen- sione tubo	Dimen- sione passag- gio (mm)	Coefficiente di portata Kv		Differenziale pressione di esercizio (bar)						Potenza bobina (W)		Acciaio inox	FPM	EPDM	CR	
		(m ³ /h)	(l/min)	Min	Max. (PS)						~					=
					Aria (*)		Acqua (*)		Olio (*)							
~	=	~	=	~	=	~	=	~	=	~	=					
NC - Normalmente Chiuso																
Rp 1/2	16	3,4	57	0	16	16	16	16	16	-	16,7	16,8	SCE210C587 ⁽²⁾	V	E	J
Rp 3/4	16	3,9	65	0	16	16	16	16	16	-	16,7	16,8	SCE210C588 ⁽²⁾	V	E	J
Rp 1	25	9,6	160	0	16	16	16	16	16	10	15,4	23	SCE210D589 ⁽³⁾	V	E	J
Rp 1 1/4"	32	19,3	322	0,35	9	9	9	9	9	9	8,1	11,6	SCE210G125	V	E	J
Rp 1 1/2"	32	19,3	322	0,35	9	9	9	9	9	9	8,1	11,6	SCE210G127	V	E	J
Rp 2	44	37	617	0,35	9	3	9	3	9	3	8,1	11,6	SCE210G129 ⁽¹⁾	V	E	J
NO - normalmente aperta																
Rp 1/2"	16	2,6	43	0	16	16	16	16	10	10	10,5	23	SCE210B530	V	E	J
Rp 3/4"	16	2,6	43	0	16	16	16	16	10	10	10,5	23	SCE210B538	V	E	J
Rp 1"	19	4,7	79	0,35	16	16	16	16	10	10	10,5	16,8	SCE210A130	V	E	J
Rp 1 1/4"	32	19,3	322	0,35	9	9	9	9	9	9	15,4	16,8	SCE210A131	V	E	J
Rp 1 1/2"	32	19,3	322	0,35	9	9	9	9	9	9	15,4	16,8	SCE210A132	V	E	J
Rp 2"	44	37	617	0,35	9	9	9	9	9	9	15,4	16,8	SCE210A133 ⁽¹⁾	V	E	J

(*) Assicurarsi che sia verificata la compatibilità dei materiali a contatto con i fluidi.

(1) Pistone non guidato

(2) Temperatura ambiente massima dell'operatore (TS) 60 °C, solo DC

(3) Posizione di montaggio, solo DC: tubazione orizzontale, elettrovalvola verticale.

Opzioni

- Queste elettrovalvole sono disponibili anche con membrane, guarnizioni e otturatori in FPM (elastomero fluorato), EPDM (etilene-propilene), CR (cloroprene). Aggiungere il suffisso opzionale al codice
- Custodia impermeabile con bobina con terminali a vite integrati con grado di protezione IP67, CEE-10
- Custodie antideflagranti per uso in zone 1/21-2/22, categorie 2-3 in conformità alla direttiva ATEX 2014/34/UE
- Custodia elettrica secondo le norme "NEMA" su richiesta
- Conformità alle norme "UL", "CSA" e altre norme locali disponibile su richiesta
- Altre connessioni sono disponibili su richiesta. Identificatore tubo 8 = NPT
- Connettore con visualizzazione e protezione elettrica integrate o con lunghezza cavo 2 m

Installazione

- Le elettrovalvole possono essere montate in tutte le posizioni, salvo diversamente indicato nella tabella Specifiche.
- La connessione di raccordo è E = Rp (ISO 7/1)
- Le istruzioni per l'installazione/manutenzione sono incluse con ciascuna valvola

Kit parti di ricambio e accessori

Codice a catalogo	Kit parti di ricambio n.		Staffa di montaggio
	~	=	
SCE210C587/C588	C302328	C326548	standard
SCE210D589	C302329	C326549	-
SCE210G125/G127	C325338	C325365	-
SCE210G129/A131	C325366	C325367	-
SCE210B530/B538	C326553	C326550	standard
SCE210A130	C326546	C326547	-
SCE210A132	C325368	C325368	-
SCE210A133	C325369	C325369	-

(1) I prefissi/suffissi standard sono applicabili anche ai kit.

- Non disponibile

Esempi di ordinazione delle valvole:

SC	E	210	C	587	230 V / 50 Hz
SC	E	210	B	530	V 24 V / DC
SC	8	210	D	589	115 V / 50 Hz

prefisso _____
 filettatura tubo _____
 codice base _____
 tensione _____
 suffisso _____

Esempi di ordinazione dei kit:

C302328	
C326548	V

codice base _____
 suffisso _____

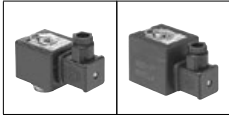
I prefissi/suffissi standard sono applicabili anche ai kit.

Elettrovalvole Asco™

Acciaio inox AISI 316 | Da 1/2" a 2"

2/2
Serie
110

Dimensioni (mm), peso (kg)



TIPO 01-02

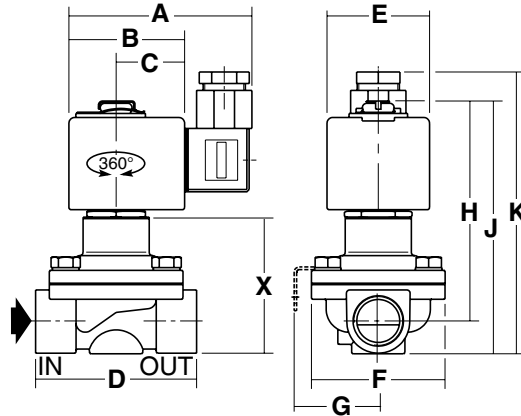
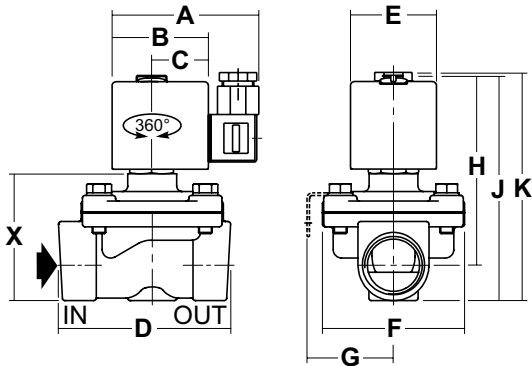
Elettrovalvola prefisso "SC"
Stampato in resina epossidica
IEC 335 / ISO 4400
IP65

Tipo 01: SCE210C587/C588 (AC)

Tipo 02: SCE210/C587/C588 (DC)
SCE210D589 (AC/DC)

Tipo 01: SCE210B530/B538 (AC)

Tipo 02: SCE210B530/B538 (DC)



Tipo	Opzione prefisso	Codice a catalogo	A	B	C	D	E	F	G	H	J	K	X	Peso ⁽¹⁾
01	SC	SCE210C587/C588	86	51	30	70	45	58	41	87	105	119	55	1,0
		SCE210B530/B538	86	51	30	71	45	58	41	98	116	127	67	1,0
02	SC	SCE210C587/C588	91	56	33	71	50	58	41	97	116	112	55	1,1
		SCE210D589	91	56	33	95	50	58	41	112	134	134	75	2,2
		SCE210B530/B538	91	56	33	71	50	58	41	105	123	119	67	1,1

⁽¹⁾ Inclusi bobine e connettori

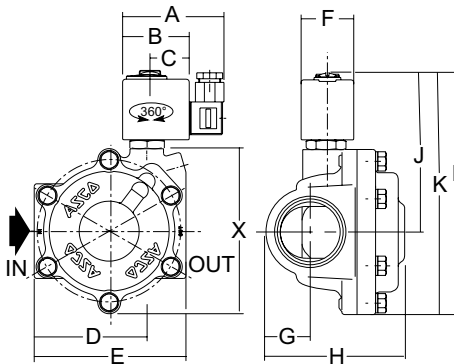
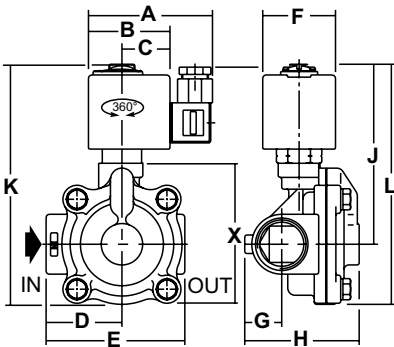


TIPO 03

Elettrovalvola prefisso "SC"
Stampato in resina epossidica
IEC 335 / ISO 4400
IP65

Tipo 03: SCE210A130(AC/DC)

SCE210A131/A132/A133(AC/DC)



Tipo	Opzione prefisso	Codice a catalogo	A	B	C	D	E	F	G	H	J	K	L	X	Peso ⁽¹⁾
03	SC	SCE210A130	91	56	33	52	95	50	22	80	125	166	162	102	2,1
		SCE210A131/A132	91	56	33	58	115	50	33	99	128	177	174	109	2,7
		SCE210A133	91	56	33	64	129	50	39	117	138	208	205	140	4,3

⁽¹⁾ Inclusi bobine e connettori

Elettrovalvole Asco™

Acciaio inox AISI 316 | Da 1/2" a 2"

2/2
Serie
210

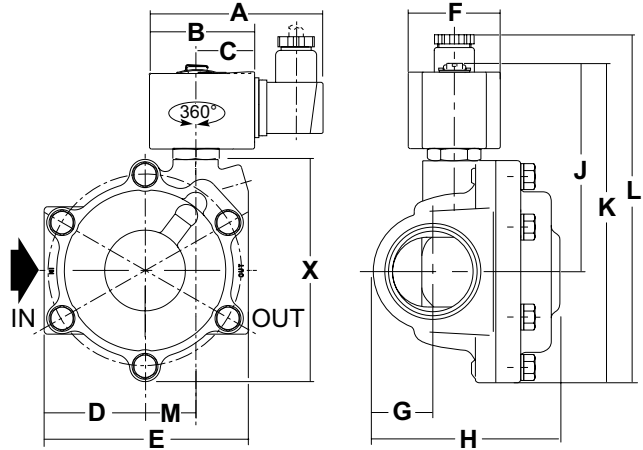
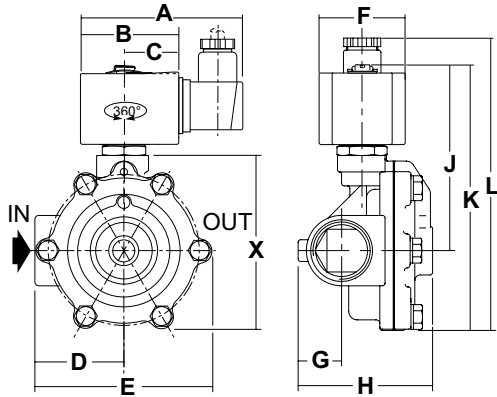


TIPO 04-05

Elettrovalvola prefisso "SC"
Stampato in resina epossidica
IEC 335 / ISO 4400
IP65

Tipo 04 (AC): SCE210G125/127
Tipo 05 (DC): SCE210G125/127

Tipo 04 (AC): SCE210G129
Tipo 05 (DC): SCE210G129



Tipo	Opzione prefisso	Codice a catalogo	A	B	C	D	E	F	G	H	J	K	L	X	Peso ⁽¹⁾
04	SC	SCE210G125/G127	80	45	28	58	115	39	33	99	105	155	172	109	2,4
		SCE210G129	80	45	28	64	129	39	39	117	116	186	203	140	4,0
05	SC	SCE210G125/G127	85	50	30	58	115	45	33	99	110	159	175	109	2,6
		SCE210G129	85	50	30	64	129	45	39	117	120	190	206	140	4,2

⁽¹⁾ Inclusi bobine e connettori

2024.002.ITT - La disponibilità, la concezione e le specifiche sono soggette a modifiche senza preavviso.
© 2024 Emerson Electric Co. Tutti i diritti riservati.