

# Valvole pneumatiche a sede inclinata ASCO™

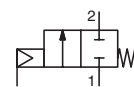
Per gas combustibili, ingresso sotto l'otturatore, attuatore in plastica

A 2 vie, comando a pressione, corpi in bronzo o in acciaio inox, filettati da 3/8" a 2"

2/2 NC  
Serie  
**290**

## Caratteristiche e vantaggi

- Valvole per gas combustibili con corpo in bronzo o acciaio inox
- La valvola soddisfa la Direttiva sulle attrezzature a pressione 2014/68/UE e il regolamento GAR UE/2016/426 sugli apparecchi a gas. Queste valvole rispondono alle norme NF EN 161/A3: 2013, NF EN 16678: 2016 e NF EN 13611 + A2: 2011 con attestato di certificazione CE del tipo n.: CERTIGAZ 1312DM6518
- Adatte per classe D, gruppo 2 di servizio, famiglie di gas 1, 2 e 3
- Adatte a resistere a una contropressione di 150 mbar
- Portata elevata, con ingresso del fluido sotto l'otturatore
- Premistoppa ad elevate prestazioni esente da manutenzione
- Un'ampia sede di pilotaggio ed una bassa isteresi permettono tempi ciclo rapidi



## Informazioni generali

Fluidi	Range temperatura (TS)	Guarnizione otturatore (*)
Gruppo di gas 1, 2, 3	Da -10 °C a +60 °C	PTFE

**Pressione differenziale** da 0 a 10 bar (da 0 a 150 psi) [1 bar = 100 kPa]

**Tempo di chiusura / di apertura** 1 s max. con elettrovalvola pilota collegata direttamente all'attuatore valvola

**Nota: I tempi di apertura e di chiusura dipendono dall'uso delle valvole pilota conformemente ai requisiti della tabella sottostante**

**Fluido di pilotaggio** Aria

**Pressione di pilotaggio max.** 9 bar (135 psi)

**Pressione di pilotaggio min.** Ved. pag. 3

**Temperatura fluido di pilotaggio** da -10 °C a +60 °C (da 14 °F a 140 °F)

## Costruzione

**Attacco filettato** da 3/8" a 2" (DN10 – DN50)

## Materiali dei componenti a contatto con il fluido

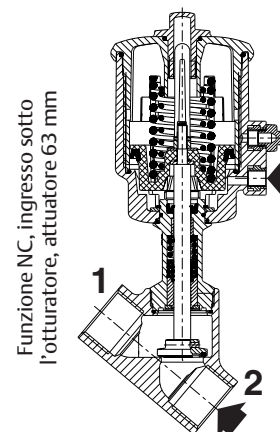
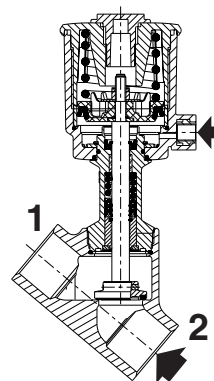
(\*) Assicurarsi che sia verificata la compatibilità dei fluidi a contatto con i materiali.

	Versione in bronzo	Versione in acciaio inox
<b>Corpo</b>	Bronzo	Acciaio inox AISI 316L
<b>Custodia premistoppa</b>	Ottone	Acciaio inox AISI 316L
<b>Inserito pilota attuatore</b>	Ottone	Ottone
<b>Stelo</b>	Acciaio inox AISI 431	Acciaio inox AISI 316L
<b>Otturatore</b>	Ottone	Acciaio inox AISI 316L
<b>Guarnizione otturatore</b>	PTFE	PTFE
<b>Guarnizione raschiastelo</b>	FPM	FPM
<b>Guarnizione premistoppa</b>	PTFE	PTFE
<b>Tenuta del corpo valvola</b>	PTFE	PTFE

## Altri componenti

<b>Attuatore (32 mm, 50 mm o 63 mm)</b>	PA rinforzato in fibra di vetro	PA rinforzato in fibra di vetro
<b>Indicatore di posizione ottico</b>	PA 12	PA 12

Funzione NC, ingresso sotto l'otturatore, attuatore in plastica 50 mm

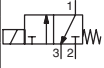


### Certificazioni e approvazioni

- Direttiva sulle attrezzature a pressione 2014/68/UE
- Sicurezza funzionale dei macchinari: EN ISO 13849-1
- Conforme a Reach
- Standard IEC 61508 (route 2010 versione 2<sub>H</sub>) certificato con livelli di integrità: SIL 2 per HFT = 0
- Le valvole soddisfano tutte le direttive UE ed EAC pertinenti
- Compatibilità RoHS solo per corpo valvola in acciaio inox

### Selezione elettrovalvole pilota

- Deve soddisfare i requisiti della Direttiva Europea di bassa tensione e di compatibilità elettromagnetica
- 3/2 normalmente chiusa senza dispositivo di bloccaggio

Kv (m <sup>3</sup> /h) min. <sup>(1)</sup> attraverso la valvola pilota richiesto per	Tempo di reazione (ms) attraverso la valvola pilota richiesto per	Valvola pilota raccomandata										
		Chiusura la valvola	Apertura la valvola	Chiusura la valvola	Apertura la valvola	Denominazione	Tipo di filettatura	CODICE PRODOTTO A 15 CIFRE				
								Ottone	Acciaio inox	Codice tensione		
						230 V /50-60 Hz	110 V /50 Hz (120 V / 60 Hz)			24 V /50-60 Hz		
<b>Pilota 356 / NC – Normalmente chiuso (senza comando manuale)</b>												
	0,04	0,04	10	7	356 G1/8 Ø1,6	G	G356C135S19FM	G356C145S19FM	FH	F0	FQ	
						NPT	8356C135S19FM	8356C145S19FM	FH	F0	FQ	

<sup>(1)</sup> Incluso tubo verso la valvola principale.

### Opzioni <sup>(2)</sup>

- Atmosfere a rischio di esplosione, conformità ATEX e IECEx
- Ampia gamma di switch box
- Certificazione 3.1 dei materiali del corpo valvola solo per acciaio inox
- Limitatore corsa in apertura

<sup>(2)</sup> Ved. Scelta delle opzioni e degli accessori (pag. 6)

# Valvole pneumatiche a sede inclinata ASCO™

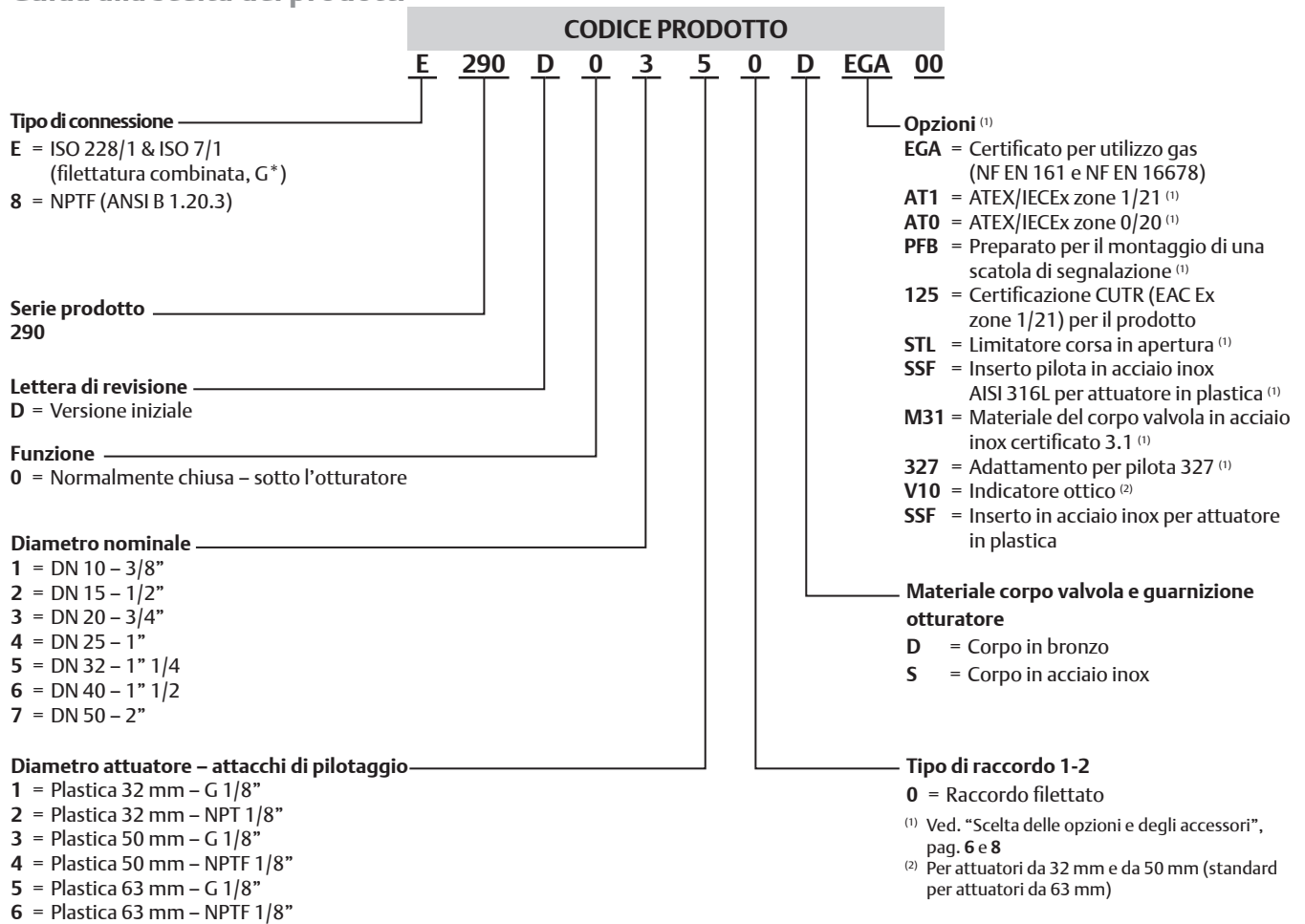
## Specifiche

tubazioni (ISO 6708)		Portata [aria]		Coefficiente di portata Kv (Cv)	Pressione di pilotaggio		Differenziale pressione di esercizio	Diametro attuatore	Dimensioni / tipo <sup>(1)</sup>	Codice	
Dimensioni tubo (G / NPTF)	DN	<sup>(1)</sup>			bar	bar (psi)				bar (psi)	(mm)
		m <sup>3</sup> /h	(l/min)	Min. <sup>(2)</sup>	Max.	Max.					
<b>NC - Normalmente chiusa, ingresso sotto l'otturatore, corpo in bronzo</b>											
										Tipo di filettatura G*	Tipo di filettatura NPTF
										Con attacco di pilotaggio G 1/8	Con attacco di pilotaggio NPTF 1/8
1/2"	15	60	1000	5,8 (6,7)	4,5 (70)	9 (135)	1 (15)	50	02	E290D0230DEGA00	8290D0240DEGA00
3/4"	20	130	2160	10,7 (12,4)	4,5 (70)	9 (135)	1 (15)	50	02	E290D0330DEGA00	8290D0340DEGA00
1"	25	180	3000	15,5 (18)	4,5 (70)	9 (135)	1 (15)	50	02	E290D0430DEGA00	8290D0440DEGA00
<b>NC - Normalmente chiusa, ingresso sotto l'otturatore, corpo in acciaio inox</b>											
										Tipo di filettatura G*	Tipo di filettatura NPTF
										Con attacco di pilotaggio G 1/8	Con attacco di pilotaggio NPTF 1/8
3/8"	10	30	500	2,8 (3,2)	5,5 (80)	9 (135)	1 (15)	32	01	E290D0110SEGA00	8290D0120SEGA00
1/2"	15	40	660	4,1 (4,7)	5,5 (80)	9 (135)	1 (15)	32	01	E290D0210SEGA00	8290D0220SEGA00
		60	1000	5,8 (6,7)	4,5 (70)	9 (135)	1 (15)	50	02	E290D0230SEGA00	8290D0240SEGA00
		60	1250	5,8 (6,7)	3,5 (50)	9 (135)	1 (15)	63	03	E290D0250SEGA00	8290D0260SEGA00
3/4"	20	75	1250	6,5 (7,5)	5,5 (80)	9 (135)	1 (15)	32	01	E290D0310SEGA00	8290D0320SEGA00
		130	2160	10,7 (12,4)	4,5 (75)	9 (135)	1 (15)	50	02	E290D0330SEGA00	8290D0340SEGA00
		130	2083	10,7 (12,4)	4,5 (75)	9 (135)	1 (15)	63	03	E290D0350SEGA00	8290D0360SEGA00
1"	25	180	3000	15,5 (18)	4,5 (75)	9 (135)	1 (15)	50	02	E290D0430SEGA00	8290D0440SEGA00
		200	3330	17,7 (20,5)	4,5 (75)	9 (135)	1 (15)	63	03	E290D0450SEGA00	8290D0460SEGA00
1 1/4"	32	330	5500	25,2 (29,2)	4,5 (75)	9 (135)	1 (15)	63	03	E290D0550SEGA00	8290D0560SEGA00
1 1/2"	40	350 <sup>(2)</sup>	5830 <sup>(3)</sup>	38,3 (44,4)	4,5 (75)	9 (135)	1 (15)	63	03	E290D0650SEGA00	8290D0660SEGA00
2"	50	350 <sup>(3)</sup>	5830 <sup>(3)</sup>	51,5 (59,7)	4,5 (75)	9 (135)	1 (15)	63	03	E290D0750SEGA00	8290D0760SEGA00

<sup>(1)</sup> Portata d'aria a ΔP = 100 mb / 1,5 psi (tranne DN40 e DN50)

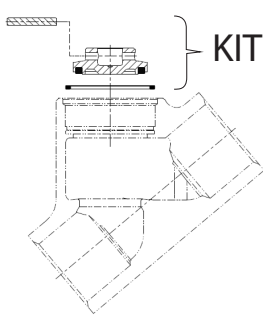
<sup>(2)</sup> ΔP = 60 mb (0,9 psi)    <sup>(3)</sup> ΔP = 40 mb (0,6 psi)

Guida alla scelta dei prodotti



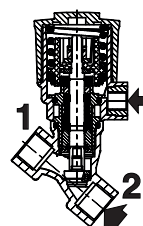
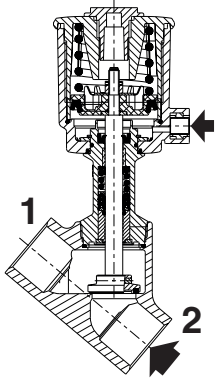
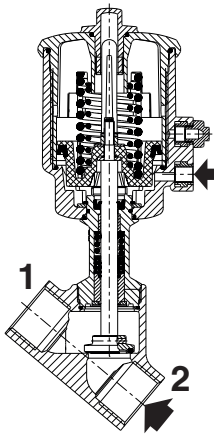
## Kit di riparazione e parti di ricambio

Valvole a sede inclinata (corpi in bronzo e acciaio inox)

Tutte le versioni dei corpi	Ø	DN	Kit parti di ricambio n. Attuatori da 50 mm e 63 mm Ingresso sotto l'otturatore	
			Attuatore in plastica	Attuatore in acciaio inox
	1/2"	15	M29054935101500	M29054935100800
	3/4"	20	M29054935101600	M29054935100900
	1"	25	M29054935101700	M29054935101000
	1 1/4"	32	M29054935101800	M29054935101100
	1 1/2"	40	M29054935101900	M29054935101200
	2"	50	M29054935102000	M29054935101300

## Panoramica della funzione / attuatore / direzione del flusso



NC – Normalmente chiusa, ingresso sotto l'otturatore

Corpo in acciaio inox, attuatore in plastica	Corpo in bronzo o acciaio inox, attuatore in plastica	
Attuatore da 32 mm	Attuatore da 50 mm	Attuatore da 63 mm
		



## Montaggio

- Installare un filtro a monte della valvola con dimensione delle maglie inferiore a 1,5 mm, attraverso il quale non possa passare un'asta di 1 mm di diametro
- Le valvole possono essere montate in qualsiasi posizione senza influire sul funzionamento
- L'attuatore regolabile consente l'accesso a 360° all'attacco di pilotaggio
- I raccordi (G\*) hanno una filettatura combinata standard conforme a ISO 228/1 e ISO 7/1
- L'attacco filettato (NPTF) ha una filettatura standard conforme a ANSI B 1.20.3
- L'attacco di pilotaggio filettato (G) o (NPTF) ha una filettatura standard conforme a ISO 228/1 o ANSI B 1.20.3
- Le istruzioni di montaggio/manutenzione sono disponibili sul nostro sito web in diverse lingue

## Sceita delle opzioni e degli accessori

Opzioni	NC		Compatibilità diametro attuatore (mm)																																																	
	Ingresso del fluido sotto l'otturatore		32	50	63																																															
	AT0	•	•	•	•	<p><b>ATEX/IECEx</b></p> <ul style="list-style-type: none"> <li>Valvole 2/2 NC/NA concepite per l'uso in atmosfere potenzialmente esplosive ai sensi della Direttiva ATEX 2014/34/UE Attestato di certificazione CE del tipo n.: <b>LCIE 20 ATEX 3037 X</b> Certificato di conformità IECEx n.: <b>IECEx LCIE 20.0025X</b></li> <li>La conformità con i Requisiti essenziali in materia di salute e sicurezza della Direttiva ATEX è stata assicurata dall'osservanza delle Normative europee EN ISO 80079-36 e EN ISO 80079-37</li> <li>Raccomandato per applicazioni nelle industrie chimiche, petrolifere, del gas, delle vernici ecc.</li> </ul> <p>Direttiva ATEX 2014/34/UE, categoria 1</p> <table border="1"> <thead> <tr> <th colspan="7">Classificazione (zone) Categoria 1</th> </tr> <tr> <th colspan="3">Polveri</th> <th colspan="3">Gas</th> <th rowspan="2">Modo di protezione</th> </tr> <tr> <th>IIIA</th> <th>IIIB</th> <th>IIIC</th> <th>IIA</th> <th>IIB</th> <th>IIC</th> </tr> </thead> <tbody> <tr> <td colspan="3">Zona 20</td> <td colspan="3">Zona 0</td> <td>                     Ⓢ II 1G Ex h IIC T* Ga                      Ⓢ II 1D Ex h IIIC T**C Da                 </td> </tr> </tbody> </table> <table border="1"> <thead> <tr> <th colspan="2">1GD</th> <th colspan="2">Attuatore in plastica</th> </tr> <tr> <th>T**C</th> <th>T*</th> <th>Ts amb</th> <th>T fluid</th> </tr> </thead> <tbody> <tr> <td>135 °C</td> <td>T4</td> <td>60 °C</td> <td>60 °C</td> </tr> <tr> <td>100 °C</td> <td>T5</td> <td>60 °C</td> <td>60 °C</td> </tr> <tr> <td>85 °C</td> <td>T6</td> <td>60 °C</td> <td>53 °C</td> </tr> </tbody> </table> <p></p>	Classificazione (zone) Categoria 1							Polveri			Gas			Modo di protezione	IIIA	IIIB	IIIC	IIA	IIB	IIC	Zona 20			Zona 0			Ⓢ II 1G Ex h IIC T* Ga Ⓢ II 1D Ex h IIIC T**C Da	1GD		Attuatore in plastica		T**C	T*	Ts amb	T fluid	135 °C	T4	60 °C	60 °C	100 °C	T5	60 °C	60 °C	85 °C	T6	60 °C
Classificazione (zone) Categoria 1																																																				
Polveri			Gas			Modo di protezione																																														
IIIA	IIIB	IIIC	IIA	IIB	IIC																																															
Zona 20			Zona 0			Ⓢ II 1G Ex h IIC T* Ga Ⓢ II 1D Ex h IIIC T**C Da																																														
1GD		Attuatore in plastica																																																		
T**C	T*	Ts amb	T fluid																																																	
135 °C	T4	60 °C	60 °C																																																	
100 °C	T5	60 °C	60 °C																																																	
85 °C	T6	60 °C	53 °C																																																	
AT1	•	•	•	•	<p><b>ATEX/IECEx</b></p> <ul style="list-style-type: none"> <li>Valvole 2/2 NC/NA concepite per l'uso in atmosfere potenzialmente esplosive ai sensi della Direttiva ATEX 2014/34/UE Attestato di certificazione CE del tipo n.: <b>LCIE 20 ATEX 3037 X</b> Certificato di conformità IECEx n.: <b>IECEx LCIE 20.0025X</b></li> <li>La conformità con i Requisiti essenziali in materia di salute e sicurezza della Direttiva ATEX è stata assicurata dall'osservanza delle Normative europee EN ISO 80079-36 e EN ISO 80079-37</li> <li>Raccomandato per applicazioni nelle industrie chimiche, petrolifere, del gas, delle vernici ecc.</li> </ul> <p>Direttiva ATEX 2014/34/UE, categoria 2</p> <table border="1"> <thead> <tr> <th colspan="7">Classificazione (zone) Categoria 2</th> </tr> <tr> <th colspan="3">Polveri</th> <th colspan="3">Gas</th> <th rowspan="2">Modo di protezione</th> </tr> <tr> <th>IIIA</th> <th>IIIB</th> <th>IIIC</th> <th>IIA</th> <th>IIB</th> <th>IIC</th> </tr> </thead> <tbody> <tr> <td colspan="3">Zona 21</td> <td colspan="3">Zona 1</td> <td>                     Ⓢ II 2G Ex h IIC T* Gb X                      Ⓢ II 2D Ex h IIIC T**C Db X                 </td> </tr> </tbody> </table> <table border="1"> <thead> <tr> <th colspan="2">2GD</th> <th colspan="2">Attuatore in plastica</th> </tr> <tr> <th>T**C</th> <th>T*</th> <th>Ts amb</th> <th>T fluid</th> </tr> </thead> <tbody> <tr> <td>135 °C</td> <td>T4</td> <td>60 °C</td> <td>60 °C</td> </tr> <tr> <td>100 °C</td> <td>T5</td> <td>60 °C</td> <td>60 °C</td> </tr> <tr> <td>85 °C</td> <td>T6</td> <td>60 °C</td> <td>60 °C</td> </tr> </tbody> </table> <p></p> <p>T**C = Temperatura superficiale T* = Classe di temperatura Ts amb = Temperatura ambiente T fluid = Temperatura del fluido</p>	Classificazione (zone) Categoria 2							Polveri			Gas			Modo di protezione	IIIA	IIIB	IIIC	IIA	IIB	IIC	Zona 21			Zona 1			Ⓢ II 2G Ex h IIC T* Gb X Ⓢ II 2D Ex h IIIC T**C Db X	2GD		Attuatore in plastica		T**C	T*	Ts amb	T fluid	135 °C	T4	60 °C	60 °C	100 °C	T5	60 °C	60 °C	85 °C	T6	60 °C	60 °C
Classificazione (zone) Categoria 2																																																				
Polveri			Gas			Modo di protezione																																														
IIIA	IIIB	IIIC	IIA	IIB	IIC																																															
Zona 21			Zona 1			Ⓢ II 2G Ex h IIC T* Gb X Ⓢ II 2D Ex h IIIC T**C Db X																																														
2GD		Attuatore in plastica																																																		
T**C	T*	Ts amb	T fluid																																																	
135 °C	T4	60 °C	60 °C																																																	
100 °C	T5	60 °C	60 °C																																																	
85 °C	T6	60 °C	60 °C																																																	

## Scelta delle opzioni e degli accessori

Opzioni	NC		Compatibilità diametro attuatore (mm)			
	Ingresso del fluido sotto l'otturatore					
		32	50	63		
PFB	●	-	●	●		Preparato per il montaggio di una scatola di segnalazione
-	●	-	●	●		<b>Ved. le pagine del catalogo specifiche</b> • La scatola di segnalazione è adatta a tutti gli attuatori compatibili per indicare la posizione aperta o chiusa della valvola

Se viene selezionata una combinazione di diverse opzioni (usando il configuratore prodotto sul nostro sito web) sarà fornito un codice di combinazione specifico

## Guida alla scelta dei prodotti – scatola di segnalazione

### CODICE PRODOTTO

**P 890 A T 1 0 0 2 EGA 00**

#### Tipo di connessione

P = Nessun attacco di pilotaggio

#### Serie prodotto

890 = Unità di segnalazione per valvole a comando pneumatico

#### Lettera di revisione

A = Versione iniziale

#### Tipo di custodia

T = Scatola di segnalazione

#### Tipo di sensore – tipo di custodia

- 1 = Contatto meccanico – coperchio in plastica/trasparente
- 2 = Contatto meccanico – coperchio in acciaio inox
- 3 = Contatto meccanico – coperchio in alluminio
- 4 = Contatto induttivo PNP – coperchio in plastica/trasparente
- 5 = Contatto induttivo PNP – coperchio in acciaio inox
- 6 = Contatto induttivo NPN – coperchio in alluminio
- 7 = Contatto induttivo NPN – coperchio in plastica/trasparente
- 8 = Contatto induttivo NPN – coperchio in acciaio inox
- 9 = Contatto induttivo NPN – coperchio in alluminio
- A = Contatto induttivo Ex ia NAMUR – coperchio in plastica/trasparente

#### Tensione di pilotaggio

00 = Nessun pilota

#### Opzioni <sup>(1)</sup>

- EGA = Certificato per utilizzo gas EN 161
- V11 = Visualizzazione ottimizzata dal LED (360°)




#### Tipo di valvola (290 NC)

- 1 = Attuatore in plastica da 50 mm e attuatori in acciaio inox da 50 mm / 63 mm
- 2 = Attuatore in plastica 63 mm

#### Caratteristiche di comunicazione – tipo di connessione elettrica

- 0 = Nessuna comunicazione – pressacavo

## Sceita delle opzioni e degli accessori

Opzioni	NC		Compatibilità diametro attuatore (mm)				Se viene selezionata una combinazione di diverse opzioni (usando il configuratore prodotto sul nostro sito web) sarà fornito un codice di combinazione specifico
	Ingresso del fluido sotto l'otturatore		32	50	63		
STL	●	-	●	●		Limitatore corsa in apertura	
SSF	●	●	●	●		Insero pilota in acciaio inox AISI 316L per attuatore in plastica (corpo in acciaio inox)	
M31	●	●	●	●		Certificazione 3.1 dei materiali del corpo valvola (solo per corpo valvola in acciaio inox)	
V10	●	●	●	-		Indicatore ottico di posizione <sup>(1)</sup> • Indicazione ottica della posizione aperta o chiusa di valvole NC con attuatore di 32 mm o 50 mm <sup>(1)</sup> Indicatore standard per attuatore da 63 mm	

● Caratteristica disponibile

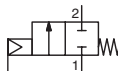


# Valvole pneumatiche a sede inclinata ASCO™

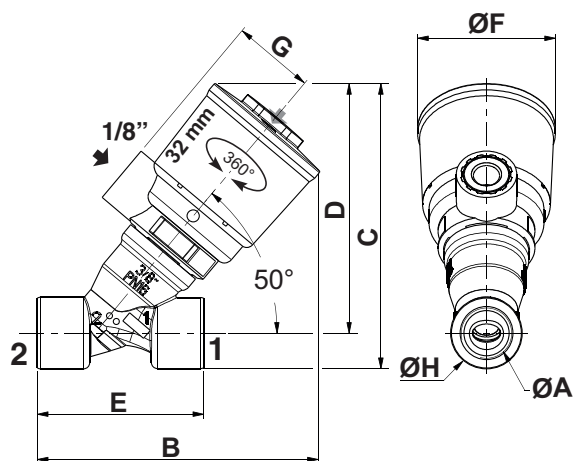
## Dimensioni mm (pollici)



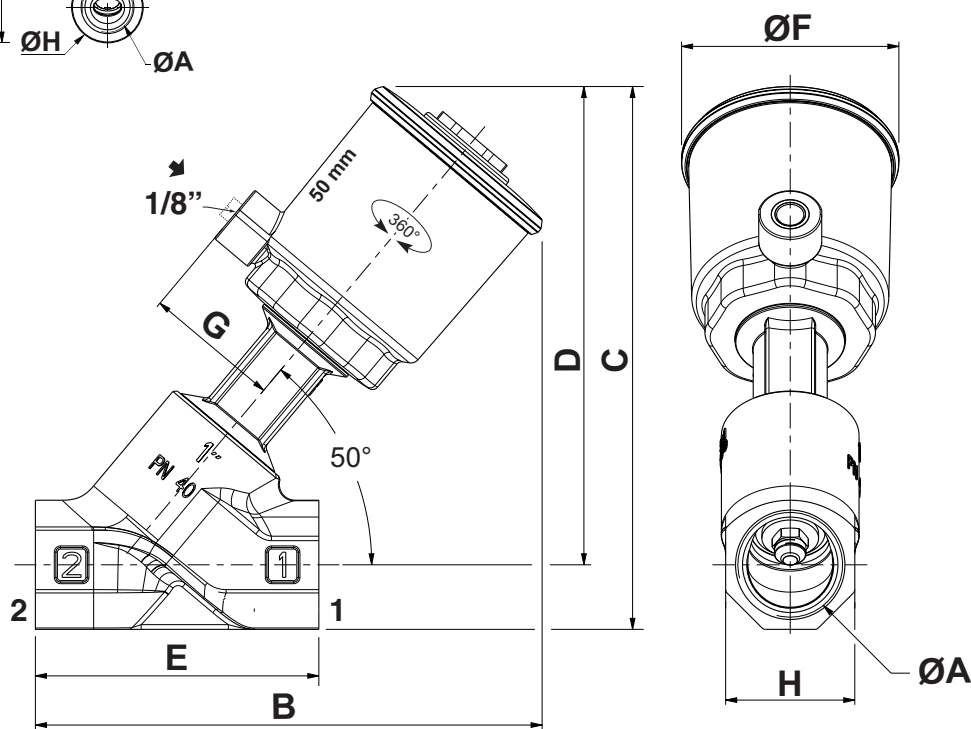
**TIPO 01 e 02**  
Attuatori da 32 mm e 50 mm  
NC - ingresso fluido:  
sotto l'otturatore su 2



Corpo in acciaio inox – attuatore da 32 mm



Corpo in bronzo o acciaio inox – attuatore in plastica da 50 mm



Tipo	Diametro attuatore	ØA		B	C	D	E	ØF	G	H
				<b>Corpo in acciaio inox, attuatore in plastica</b>						
01	32 mm	G* 3/8"	mm	94	94	83	55	46	27	24
		NPTF 3/8"	(in)	3,681	3,701	3,248	2,165	1,791	1,063	0,945
		G* 1/2"	mm	100	98	85	65	46	27	28
		NPTF 1/2"	(in)	3,937	3,858	3,327	2,559	1,791	1,063	1,083
		G* 3/4"	mm	108	106	90	75	46	27	32
		NPTF 3/4"	(in)	4,252	4,154	3,524	2,953	1,791	1,063	1,260
				<b>Corpo in bronzo o acciaio inox, attuatore in plastica</b>						
02	50 mm	G* 1/2"	mm	147,5	156,5	143	65	69	43	27
		NPTF 1/2"	(in)	5,807	6,161	5,630	2,559	2,717	1,693	1,063
		G* 3/4"	mm	151,5	160	144	75	69	43	32
		NPTF 3/4"	(in)	5,965	6,299	5,669	2,953	2,717	1,693	1,260
		G* 1"	mm	161	172,5	152	90	69	43	41
		NPTF 1"	(in)	6,339	6,791	5,984	3,543	2,717	1,693	1,614

015611T-2022/R01  
Disponibilità, design e specifiche soggetti a modifiche senza preavviso. Tutti i diritti riservati.

Dimensioni mm (pollici), peso kg (lbs)



**TIPO 01/02 + pilota 356, corpo in ottone**  
Dimensione bobina 20 mm – fusione termoplastica  
IEC 335/DIN 43650  
IP67

G356C135S19FM

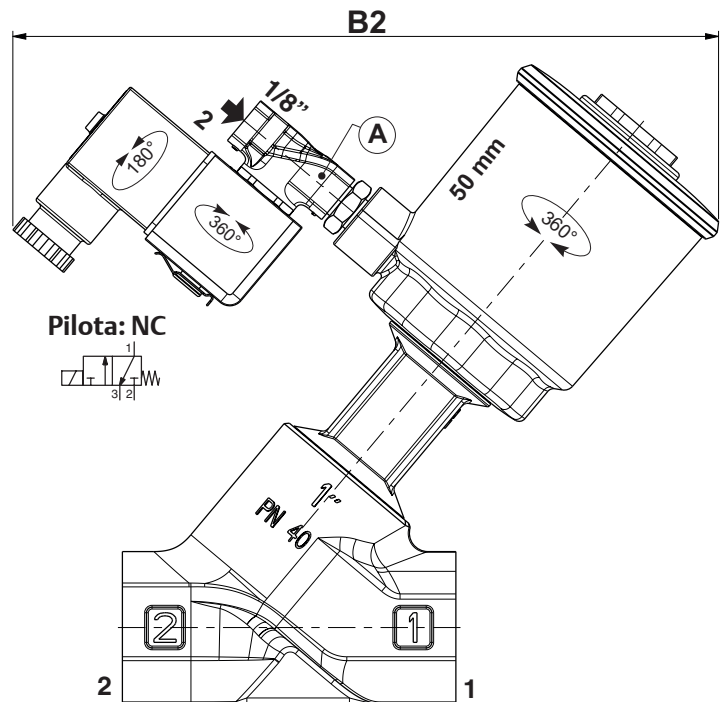
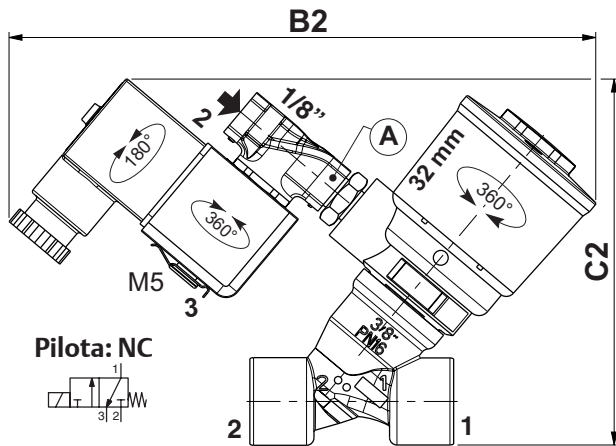
Corpo in acciaio inox – attuatore da 32 mm



**TIPO 01/02 + pilota 356, corpo in acciaio inox**  
Dimensione bobina 20 mm – fusione termoplastica  
IEC 335/DIN 43650  
IP67

G356C145S19FM

Corpo in bronzo o acciaio inox – attuatore in plastica da 50 mm



(A) Elettrovalvola pilota spedita separatamente: ved. pag. 2

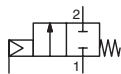
Tipo	Diametro attuatore	ØA	B2		C2		Peso (con pilota)	
			mm	(in)	mm	(in)	kg	(Lbs)
01	32 mm	G* 3/8"	mm	158,5	99	0,4	kg	
		NPTF 3/8"	(in)	6,240	3,898	0,9	(Lbs)	
		G* 1/2"	mm	158,5	103	0,5	kg	
		NPTF 1/2"	(in)	6,240	4,055	1,1	(Lbs)	
		G* 3/4"	mm	158,5	111	0,6	kg	
		NPTF 3/4"	(in)	6,240	4,370	1,2	(Lbs)	
02	50 mm	G* 1/2"	mm	190,5	-	0,9	kg	
		NPTF 1/2"	(in)	7,500	-	2,0	(Lbs)	
		G* 3/4"	mm	190,5	-	1,0	kg	
		NPTF 3/4"	(in)	7,500	-	2,2	(Lbs)	
		G* 1"	mm	190,5	-	1,3	kg	
		NPTF 1"	(in)	7,500	-	2,9	(Lbs)	

# Valvole pneumatiche a sede inclinata ASCO™

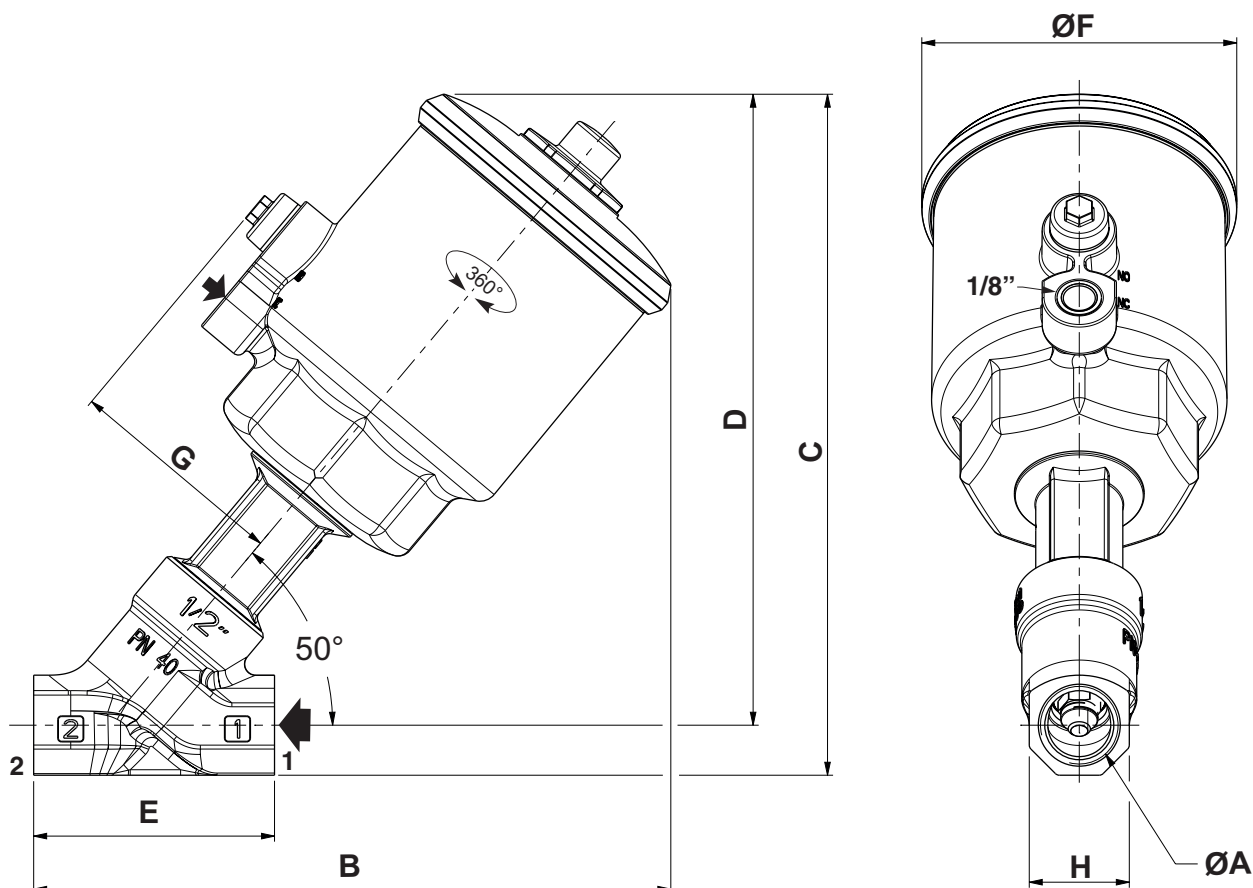
## Dimensioni mm (pollici)



**TIPO 03**  
Attuatore da 63 mm  
NC – ingresso fluido:  
sotto l'otturatore su 2



Corpo in bronzo o acciaio inox – attuatore in plastica da 63 mm



Tipo	Diametro attuatore	ØA	Corpo in bronzo o acciaio inox Attuatore in plastica							
			B	C	D	E	ØF	G	H	
02	63 mm	G* 1/2"	mm	172	184	170,5	65	85	59,5	27
		NPTF 1/2"	(in)	6,772	7,244	6,713	2,559	3,346	2,343	1,063
		G* 3/4"	mm	176	187	171	75	85	59,5	32
		NPTF 3/4"	(in)	6,929	7,362	6,732	2,953	3,346	2,343	1,260
		G* 1"	mm	185,5	199,5	179	90	85	59,5	41
		NPTF 1"	(in)	7,303	7,854	7,047	3,543	3,346	2,343	1,614
		G* 1 1/4"	mm	206	215,5	190,5	110	85	59,5	50
		NPTF 1 1/4"	(in)	8,110	8,484	7,500	4,331	3,346	2,343	1,969
		G* 1 1/2"	mm	206	222,5	192,5	120	85	59,5	60
		NPTF 1 1/2"	(in)	8,110	8,760	7,579	4,724	3,346	2,343	2,362
		G* 2"	mm	229	234,5	199,5	150	85	59,5	70
		NPTF 2"	(in)	9,016	9,232	7,854	5,906	3,346	2,343	2,756

015611T-2022/R01  
Disponibilità, design e specifiche soggetti a modifiche senza preavviso. Tutti i diritti riservati.

**Dimensioni mm (pollici), peso kg (lbs)**



**TIPO 03 + pilota 356, corpo in ottone**  
Dimensione bobina 20 mm – fusione termoplastica  
IEC 335/DIN 43650  
IP67

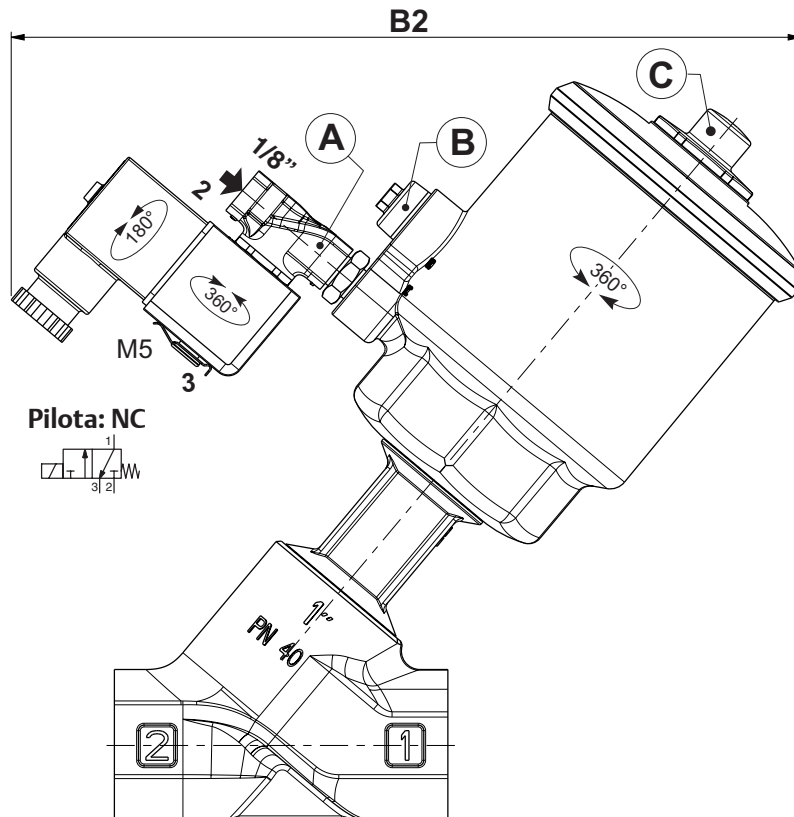
G356C135S19FM



**TIPO 03 + pilota 356, corpo in acciaio inox**  
Dimensione bobina 20 mm – fusione termoplastica  
IEC 335/DIN 43650  
IP67

G356C145S19FM

Corpo in bronzo o acciaio inox – attuatore in plastica da 63 mm



- (A) Elettrovalvola pilota spedita separatamente, ved. pag. 2
- (B) Inserto filtro (non staccabile)
- (C) Indicatore di posizione ottico

Tipo	Diametro attuatore	ØA	Corpo in bronzo o acciaio inox Attuatore in plastica		Peso (con pilota)	
			B2			
02	63 mm	G* 1/2"	mm	213,2	1,1	kg
		NPTF 1/2"	(in)	8,394	2,4	(Lbs)
		G* 3/4"	mm	213,2	1,2	kg
		NPTF 3/4"	(in)	8,394	2,6	(Lbs)
		G* 1"	mm	213,2	1,6	kg
		NPTF 1"	(in)	8,394	3,5	(Lbs)
		G* 1 1/4"	mm	213,2	2	kg
		NPTF 1 1/4"	(in)	8,394	4,4	(Lbs)
		G* 1 1/2"	mm	213,2	2,6	kg
		NPTF 1 1/2"	(in)	8,394	5,7	(Lbs)
		G* 2"	mm	213,2	3,4	kg
		NPTF 2"	(in)	8,394	7,5	(Lbs)