

Unità di segnalazione Asco™, custodia antideflagrante

IECEX/ATEX, II 2G Ex db IIC Gb / II 2D Ex tb IIIC Db IP66/IP67
Custodia in alluminio o acciaio inox, per valvole serie 290 e 390

Serie
890

Caratteristiche e vantaggi

- Unità di segnalazione antideflagrante per uso in atmosfere potenzialmente a rischio di esplosione secondo la direttiva ATEX 2014/34/UE
Attestato di certificazione CE del tipo n.: **LCIE 17 ATEX 3023 X**
Certificato di conformità IECEX n.: **IECEX LCIE 17.0035 X**
Attestato di certificazione UK del tipo n.: **CML 22UKEX1273X**
- Il rispetto dei requisiti essenziali in materia di sicurezza e salute è garantito dalla conformità alle norme internazionali ed europee EN-IEC 60079-0, EN-IEC 60079-1 ed EN-IEC 60079-31
- Due sensori integrati per entrambi i rilevamenti della posizione di fine corsa
- Facile installazione elettrica tramite morsetto a vite
- Custodia dotata di un foro di ingresso filettato da 1/2 NPT (opzione M20 x 1,5 in) per un'ampia gamma di ingressi cavi
- Grado di protezione delle aperture IP66/67

Funzionamento

Ad ogni posizione estrema dello stelo della valvola (posizione aperta o chiusa), il magnete permanente dell'unità agisce sui contatti che trasmettono un segnale elettrico di fine corsa.

Informazioni di carattere generale

	Sensore interruttore REED	Sensore magnetoresistivo
Range temperatura ambiente	da -40 °C a +80 °C (da -40 °F a 176 °F)	da -10 °C a +60 °C (da 14 °F a 140 °F)
Codice di protezione	II 2G Ex db IIC T4 Gb II 2D Ex tb T135°C IIIC Db	II 2G Ex db IIC T6 Gb II 2D Ex tb T85°C IIIC Db
Grado di protezione	IP66/IP67 (EN 60529)	IP66/IP67 (EN 60529)

Struttura costruttiva

Corpo	Alluminio cromato, rivestito in resina epossidica o acciaio inox (AISI 316L)
Coperchio	Acciaio inox (nichelato)
Adattatore valvola	Acciaio inox
Tubo	Acciaio inox
Targhetta	Acciaio inox
Collegamento	Terminali a vite incorporati
Fermo e viti	Acciaio inox

Caratteristiche elettriche⁽¹⁾

	Sensore interruttore REED	Sensore magnetoresistivo
Funzione	ON/OFF	ON/OFF
Potere di interruzione max.	6 VA (CA/CC)	0,6 W
Tensione commutata	CA/CC: da 5 a 48 V max.	Da 10 a 28 V CC
Corrente commutazione max.	100 mA	20 mA
Protezione da cortocircuito	No	No
Protezione polarità inversa	-	No
Cablaggio elettrico	2 conduttori /sensori	2 conduttori /sensori
Caduta di tensione	< 0,1 V	< 3,5 V
Suppressione delle sovratensioni	-	Sì

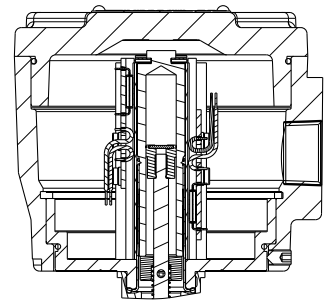
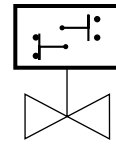
Collegamento elettrico	1 morsettiera con 4 posizioni e messa a terra Morsetto, sezione del trefolo: Minimo 0,14 mm ² (25 AWG) Massimo 1,5 mm ² (15 AWG) Lunghezza di spelatura 5 mm (0,2 in)
------------------------	---

Ingresso del cavo	L'attacco elettrico da 1/2" NPT permette l'utilizzo di qualsiasi pressacavo approvato ATEX (opzione M20 x 1,5 in). Per la temperatura del cavo massima, consultare la targhetta
-------------------	---

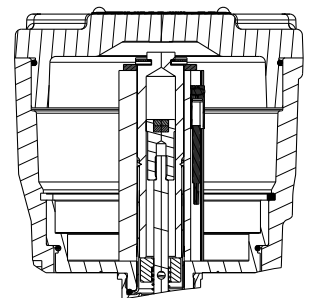
(1) Valori indicati per un sensore.

Certificazioni e approvazioni

- Conformità RoHS
- IECEX, ATEX
- Direttiva ATEX 2014/34/UE e EN/IEC 60079-0, EN/IEC 60079-31



Versione interruttore REED



Versione magnetoresistiva

Guida alla scelta dei prodotti

CODICE PRODOTTO

P 890 A D 1 1 1 1 AT1 F1

Serie prodotto

890 = Unità di segnalazione per valvole a comando pneumatico

Lettera di revisione

A = Versione iniziale

Tipo di custodia

D = Unità di segnalazione - Custodia antideflagrante

Tipo di sensore

1 = Interruttore REED
2 = Interruttore magnetoresistivo

Tipo di custodia

1 = Custodia in alluminio - 1/2" NPT
2 = Custodia in alluminio - M20 x 150
3 = Custodia acciaio inox - 1/2" NPT
4 = Custodia acciaio inox - M20 x 150

Tensione

F1 = 24V CC
F9 = da 5 a 48V CA/CC ⁽¹⁾

Opzioni

AT1 = ATEX/IECEX zone 1/21
125 = Certificazione CUTR (zone Ex 1/21)
UK1 = Certificazione UKCA (zone Ex 1/21)

Tipo attuatore (290/390)

1 = Attuatore in acciaio inox 63 mm
2 = Attuatore in acciaio inox 90 mm
3 = Attuatore in plastica 63 mm
4 = Attuatore in plastica 90 mm
5 = Attuatore in plastica 125 mm

Funzione della valvola

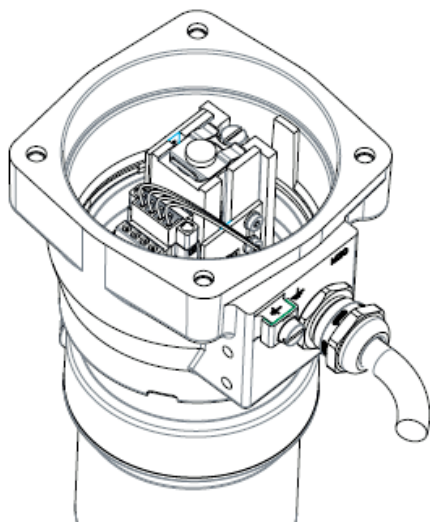
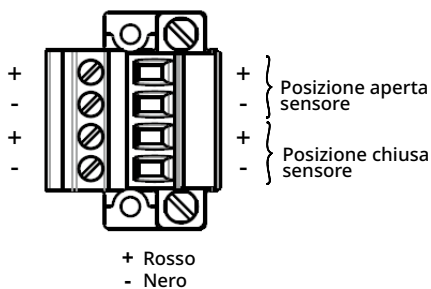
1 = 290 NC
2 = 290 NO
3 = 390 NC
4 = 390 NO

⁽¹⁾ Con sensore interruttore di tipo REED.

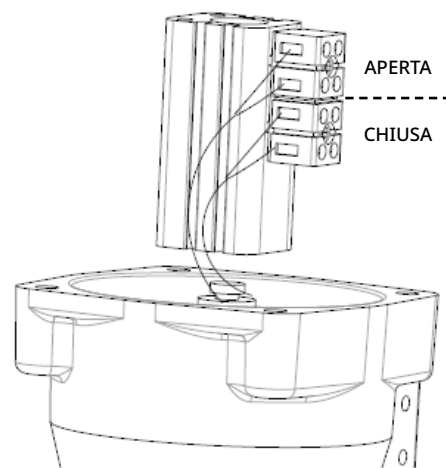
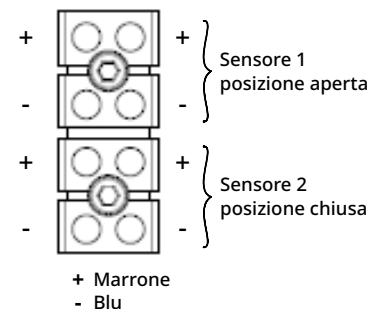
Installazione

- La scatola di segnalazione può essere montata in qualsiasi posizione
- La scatola di segnalazione regolabile consente l'accesso a 360° al pressacavo
- Le istruzioni per il montaggio/la manutenzione sono incluse in ciascuna scatola di segnalazione
- Collegamento elettrico:

Regolazione sensori REED



Regolazione sensori MR

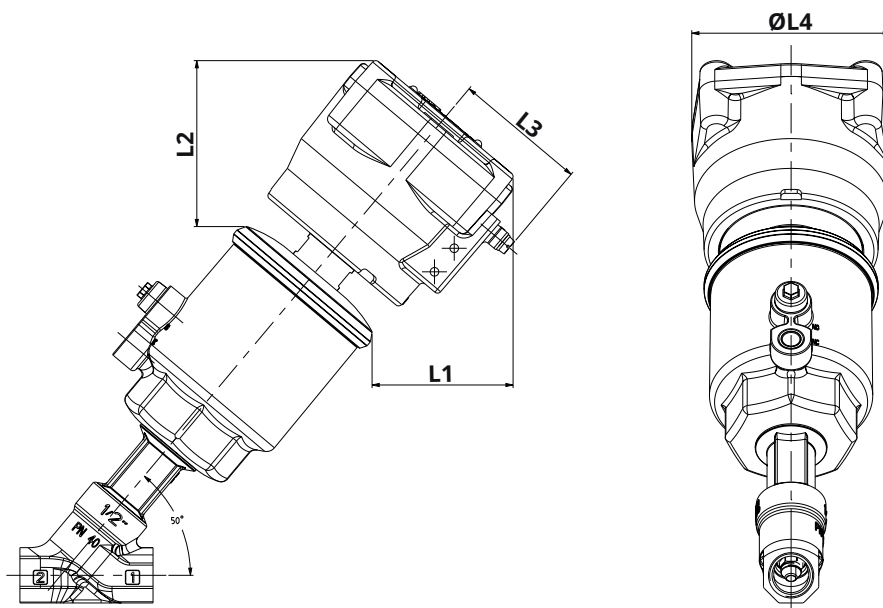


Dimensioni mm (pollici), peso kg (lbs)

Configuratore - File CAD



Valvola a sede inclinata - attuatore in plastica
(con custodia in alluminio o acciaio inox)



Peso (solo scatola di segnalazione)		
Alluminio	Acciaio inox	
1,4	2,7	kg
3,086	5,952	(lbs)

Unità di segnalazione, custodia antideflagrante, montata sull'attuatore in plastica					
Diametro attuatore		L1	L2	L3	ØL4
63 mm	mm	69	81	65	97
	(in)	2,717	3,189	2,559	3,819
90 mm	mm	58	73	65	97
	(in)	2,283	2,874	2,559	3,819
125 mm	mm	44,5	61,5	65	97
	(in)	1,752	2,421	2,559	3,819

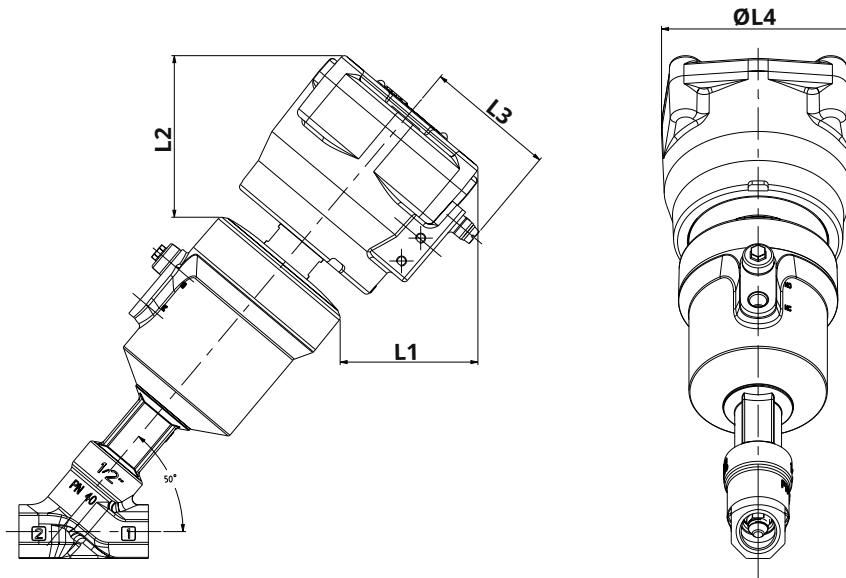
01553IT-2022/R02
La disponibilità, la concessione e le specifiche sono soggette a modifiche senza avviso. Tutti i diritti riservati.

Dimensioni mm (pollici), peso kg (lbs) 

Configuratore - File CAD



Valvola a sede inclinata / Attuatore in acciaio inox
(con custodia in alluminio o acciaio inox)



Peso (solo scatola di segnalazione)		
Alluminio	Acciaio inox	
1,4	2,7	kg
3,086	5,952	(lbs)

Diametro attuatore		Unità di segnalazione, custodia antideflagrante, montata sull'attuatore in plastica in acciaio inox			
		L1	L2	L3	ØL4
63 mm	mm	69,5	81,5	65	97
	(in)	2,736	3,209	2,559	3,819
90 mm	mm	60	73,5	65	97
	(in)	2,262	2,894	2,559	3,819