

Scatola di segnalazione ASCO™

Per valvole serie 290 e 390

Serie
890

	Vedere pag.	Funzione				Contatto			Box			Compatibilità diametro attuatore (mm)						
		2 vie		3 vie		Contatto meccanico	Contatto induttivo	Contatto magnetico	Coperchio in plastica	Coperchio in alluminio	Coperchio in acciaio inox							
		NC	NA	NC	NA							32	50	63	90	125		
Scatola di segnalazione																		
	Scatola di segnalazione con contatti meccanici o induttivi.	3	•	•	•	•	•	-	•	•	-	-	•	•	•	•		
	Scatola di segnalazione, Ex ia NAMUR.	7	•	•	•	•	-	•	-	•	-	-	•	•	•	•		
	Scatola di segnalazione con contatti meccanici o induttivi, con LED	11	•	•	•	•	•	-	•	-	•	-	•	•	•	•		
	Scatola di segnalazione con pilota integrato	15	•	•	•	•	•	-	•	•	•	-	•	•	•	•		
	Scatola di segnalazione con pilota e comunicazione ASi	21	•	•	•	•	•	-	•	•	•	-	•	•	•	•		
Unità di segnalazione compatta																		
	Unità di segnalazione per finecorsa a lamina Reed o magnetoresistivi (MR)	27	•	•	•	•	-	-	•	•	-	-	•	•	•	•		

01550IT-2024/R01
La disponibilità, la concezione e le specifiche sono soggette a modifiche senza avviso. Tutti i diritti riservati.

Scatola di segnalazione ASCO™

Con contatti meccanici o induttivi, per valvole serie 290 e 390

Serie
890

Caratteristiche e vantaggi

- La scatola di segnalazione rileva elettricamente se la posizione della valvola è aperta o chiusa
- La scatola di segnalazione viene fornita pre-montata e pre-regolata sulla valvola. Può essere consegnata separatamente per il montaggio in loco su qualsiasi valvola già in servizio
- La versione con contatti meccanici può essere utilizzata in ambienti esposti a campi magnetici
- La scatola di segnalazione può essere utilizzata all'esterno grazie alla sua resistenza ai raggi UV e al tipo di protezione (IP66)
- Le specifiche sono incise a laser per evitarne la perdita durante il processo di pulizia
- Il kit di adattamento 290 consente il montaggio veloce sulla maggior parte delle valvole normalmente chiuse

Funzionamento

Ad ogni posizione estrema dello stelo della valvola (posizione aperta o chiusa) le camme, disposte sullo stelo della scatola, agiscono sui contatti che trasmettono un segnale elettrico di fine corsa.

Informazioni di carattere generale

Range temperatura ambiente

Contatti meccanici da -20 °C a +80 °C (da -4 °F a 176 °F)
Contatti induttivi (PNP/NPN) da -20 °C a +70 °C (da -4 °F a 158 °F)

Grado di protezione

IP66 (EN 60529)

Vibrazione

Max 1g (EN 60068-2-6)

Struttura costruttiva

Corpo PA rinforzato in fibra di vetro
Coperchio PA (trasparente) o alluminio
Adattatore valvola Ottone o acciaio inox
Stelo e camme Acciaio inox e PEEK
Guida e cuscinetto POM
Guarnizioni NBR
Guarnizione interfaccia NBR
Pressacavo PA + NBR

Caratteristiche elettriche

Funzione	ON-OFF	ON-OFF
Tipo di contatti	Contatti meccanici	Contatti induttivi (PNP/NPN)
Tensione nominale	24 V CA/CC	Da 10 a 30 V CC
Wattaggio max	-	0,95 W
Capacità di rottura	0,5 A / max 1 A	100 mA

Collegamento elettrico 1 morsettiera con 4 posizioni
Morsetto, sezione del trefolo:
Minimo 0,14 mm² (25 AWG)
Massimo 2,5 mm² (14 AWG)
Lunghezza di spelatura 5 mm (0,2 in)

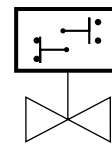
Ingresso del cavo Pressacavo M16x1,5
Diam. cavo da 4 a 8 mm / da 0,16 a 0,31 in

Certificazioni e approvazioni

- Conformità RoHS
- Conforme a Reach
- Certificata SIL2 secondo IEC 61508:2010

Opzioni

- Versioni conformi a EN 161/EN 16678 (ved. pagine del catalogo specifiche)



Guida alla scelta dei prodotti

CODICE PRODOTTO

P 890 A T 1 0 0 1 A00 00

Serie prodotto

890 = Unità di segnalazione per valvole a comando pneumatico

Lettera di revisione

A = Versione iniziale

Tipo di custodia

T = Scatola di segnalazione

Tipo di sensore - tipo di custodia

- 1** = Contatto meccanico - coperchio in plastica
- 3** = Contatto meccanico - coperchio in alluminio
- 4** = Contatto induttivo PNP - coperchio in plastica
- 6** = Contatto induttivo PNP - coperchio in alluminio
- 7** = Contatto induttivo NPN - coperchio in plastica
- 9** = Contatto induttivo NPN - coperchio in alluminio

Opzioni

A00 = Senza

EGA = Certificato per utilizzo gas EN 161

Tipo di valvola

Valvole con attuatore in plastica:

290 NC:

- 6** = Attuatore 50 mm
- 2** = Attuatore 63 mm
- 3** = Attuatore 90 mm
- 5** = Attuatore 125 mm

290 NA:

- 7** = Attuatore 63 mm
- 8** = Attuatore 90 mm
- 9** = Attuatore 125 mm

390 NC:

- 2** = Attuatore 63 mm
- 3** = Attuatore 90 mm
- 5** = Attuatore 125 mm

390 NA:

- 8** = Attuatore 63 mm o 90 mm
- 9** = Attuatore 125 mm

Valvole con attuatore in acciaio

inox:

290 NC:

- 1** = Attuatore 50 mm o 63 mm
- 4** = Attuatore 90 mm

290 NA:

- 6** = Attuatore 50 mm o 63 mm
- 7** = Attuatore 90 mm

390 NC:

- 1** = Attuatore 50 mm o 63 mm
- 4** = Attuatore 90 mm

390 NA:

- 6** = Attuatore 50 mm o 63 mm
- 7** = Attuatore 90 mm

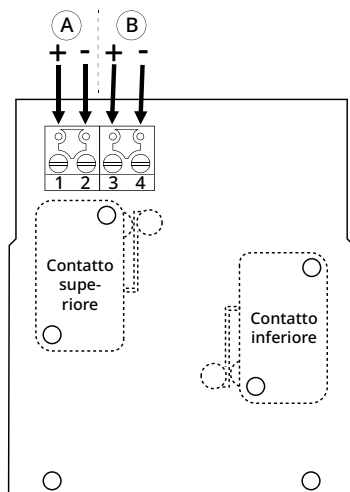
Tipo di collegamento elettrico

0 = Pressacavo

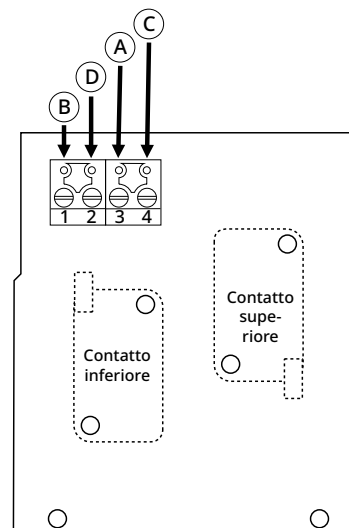
Installazione

- La scatola di segnalazione può essere montata in qualsiasi posizione
- La scatola di segnalazione regolabile consente l'accesso a 360° al pressacavo
- Le istruzioni per il montaggio/la manutenzione sono incluse in ciascuna scatola di segnalazione
- Collegamento elettrico:

Contatti meccanici



Contatti induttivi (PNP/NPN)

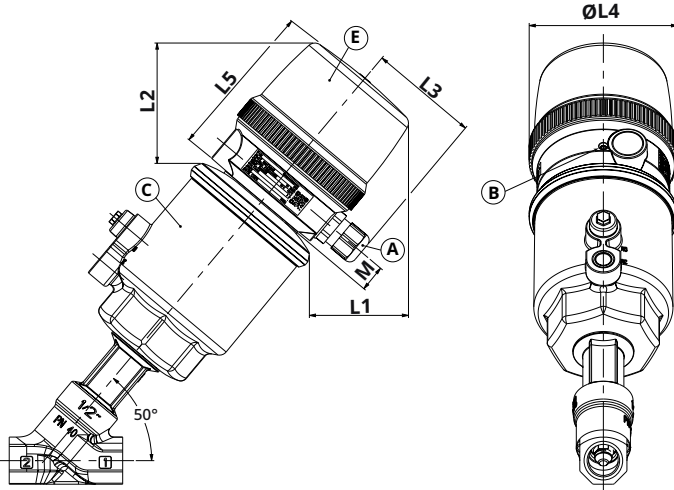


- (A) Segnale valvola aperta
- (B) Segnale valvola chiusa
- (C) Messa a terra
- (D) Alimentazione

Dimensioni mm (pollici), peso kg (lbs) 

[Configuratore - File CAD](#)

Valvola a sede inclinata - attuatore in plastica (scatola di segnalazione con coperchio in PA o in alluminio)



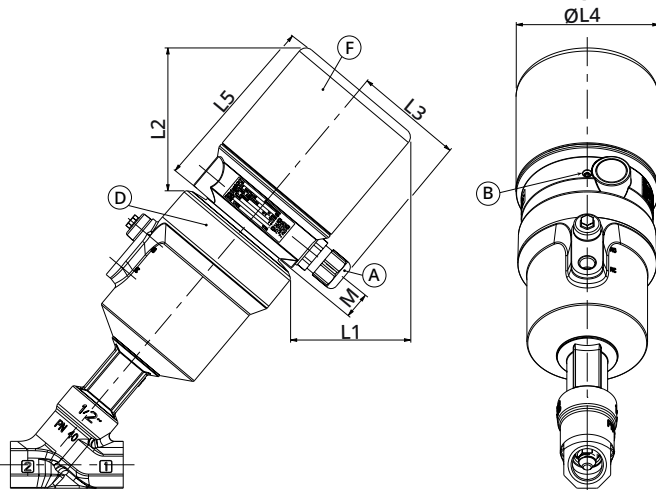
Peso (solo scatola di segnalazione)	
0,350	kg
0,781	(lbs)

- (A) Pressacavo
- (B) Vite di bloccaggio per rotazione della scatola (orientabile a 360°)
- (C) Per attuatori in plastica da 50 mm (NC), da 63 mm a 125 mm (NC/NA)
- (E) Coperchio PA

Diametro attuatore	Scatola di segnalazione montata sull'attuatore in plastica												
	L1		L2		L3	ØL4		L5		M			
	①	②	①	②		①	②	①	②	①	②		
50 mm	mm	60	72,5	71	84,5	59-63		85	82	93	105	15,2	15,2
	(in)	2,362	2,854	2,795	3,327	2,323-2,480		3,346	3,228	3,661	4,134	0,6	0,6
63 mm	mm	57	69	69	82	59-63		85	82	93	105	15,2	15,2
	(in)	2,244	2,717	2,717	3,228	2,323-2,480		3,346	3,228	3,661	4,134	0,6	0,6
90 mm	mm	46	58	61	74	59-63		85	82	93	105	15,2	15,2
	(in)	1,811	2,283	2,402	2,913	2,323-2,480		3,346	3,228	3,661	4,134	0,6	0,6
125 mm	mm	32	44,5	49,5	62,5	59-63		85	82	93	105	15,2	15,2
	(in)	1,260	1,752	1,949	2,461	2,323-2,480		3,346	3,228	3,661	4,134	0,6	0,6

- ① Coperchio PA
- ② Coperchio in alluminio

Valvola a sede inclinata - attuatore in acciaio inox (con coperchio in PA o in alluminio)



Peso (solo scatola di segnalazione)	
0,450	kg
1,01	(lbs)

- (A) Pressacavo
- (B) Vite di bloccaggio per rotazione della scatola (orientabile a 360°)
- (D) Per attuatori in acciaio inox da 50 mm a 90 mm (NC/NA)
- (F) Coperchio in alluminio

Diametro attuatore	Scatola di segnalazione montata sull'attuatore in acciaio inox												
	L1		L2		L3	ØL4		L5		M			
	①	②	①	②		①	②	①	②	①	②		
50 mm	mm	61,5	73,5	72,5	85,5	59-63		85	82	93	105	15,2	15,2
	(in)	2,421	2,894	2,854	3,366	2,323-2,480		3,346	3,228	3,661	4,134	0,6	0,6
63 mm	mm	57	69,5	69	82,5	59-63		85	82	93	105	15,2	15,2
	(in)	2,244	2,736	2,717	3,248	2,323-2,480		3,346	3,228	3,661	4,134	0,6	0,6
90 mm	mm	47,5	60	61,5	75	59-63		85	82	93	105	15,2	15,2
	(in)	1,870	2,362	2,421	2,953	2,323-2,480		3,346	3,228	3,661	4,134	0,6	0,6

- ① Coperchio PA
- ② Coperchio in alluminio

01550IT-2024/R01
La disponibilità, la concessione e le specifiche sono soggette a modifiche senza avviso. Tutti i diritti riservati.

Scatola di segnalazione ASCO™

IECEX ATEX ia NAMUR, per valvole serie 290 e 390

Serie
890

Caratteristiche e vantaggi

- La scatola di segnalazione rileva elettricamente se la posizione della valvola è aperta o chiusa
- La scatola di segnalazione viene fornita montata e regolata sulla valvola
- Le specifiche sono incise a laser per evitarne la perdita durante il processo di pulizia
- Progettata in conformità alla Direttiva ATEX 2014/34/UE e alle normative EN/IEC 60079-0, EN/IEC 60079-11.
- Progettata per essere installata in atmosfere potenzialmente esplosive causate da gas, vapori o nebbie dei gruppi II o III (categoria 1GD o 2GD) CLASSIFICAZIONE ATEX e IECEX

II 1 G Ex ia IIC T6-T4 Ga

II 1 D Ex ia IIIC T135°C Da

Attestato di certificazione CE del tipo n.: **LCIE 21 ATEX 3012X**

Certificato di conformità IECEX n.: **IECEX LCIE 21.0018X**

Attestato di certificazione UK del tipo n.: **CML 22UKEX1272X**

Funzionamento

Ad ogni posizione estrema dello stelo della valvola (posizione aperta o chiusa) le camme, disposte sullo stelo della scatola, agiscono sui contatti che trasmettono un segnale elettrico di fine corsa.

Informazioni di carattere generale

Range temperatura ambiente da -20 °C a +80 °C (da -4 °F a 176 °F)

Grado di protezione IP66 (EN 60529)

Vibrazione Max 1g (EN 60068-2-6)

Struttura costruttiva

Corpo	PA rinforzato in fibra di vetro
Coperchio	PA, trasparente
Adattatore valvola	Ottone o acciaio inox
Stelo e camme	Acciaio inox e PEEK
Guida e cuscinetto	POM
Guarnizioni	NBR
Guarnizione interfaccia	NBR
Pressacavo	Poliammide + NBR

Caratteristiche elettriche

Funzione ON / OFF con 2 contatti NAMUR a sicurezza intrinseca

Tipo di contatti Contatti induttivi Ex ia Namur:

Pepperl and Fuchs NJ2-V3-N

Caratteristiche

Tensione nominale 8,2 V (Ri ca. 1 kΩ)

Isteresi 0,01 ... 0,1 mm

Adatto per tecnologia 2/1 Sì, diodo di protezione contro l'inversione di polarità non richiesto

Consumo di corrente Piastra di misurazione non rilevata = 3 mA

Piastra di misurazione rilevata = 1 mA

Collegamento elettrico

2 morsettiere con 2 posizioni

Morsetto, sezione del trefolo:

Minimo 0,14 mm² (25 AWG)

Massimo 2,5 mm² (14 AWG)

Lunghezza di spelatura 5 mm (0,2 in)

Pressacavo M16x1,5

Ingresso del cavo

Diam. cavo da 7 a 8 mm / da 0,27 a 0,31 in



Interfacce raccomandate:

Separatore galvanico:

- Rif. Pepperl & Fuchs KFA6-SR2-EX1.W
- Rif. strumenti MTL MTL5511

Barriera ZENER:

- Rif. strumenti MTL MTL7742

Controllare che l'interfaccia utilizzata sia adatta alla temperatura specificata e sia compatibile con l'applicazione.

Parametri di sicurezza di interfacce compatibili (separatori galvanici o barriere ZENER)

Tipo 1	Tipo 2	Tipo 3	Tipo 4
$U_i = 16 \text{ V}$	$U_i = 16 \text{ V}$	$U_i = 16 \text{ V}$	$U_i = 16 \text{ V}$
$I_i = 25 \text{ mA}$	$I_i = 25 \text{ mA}$	$I_i = 52 \text{ mA}$	$I_i = 76 \text{ mA}$
$P_i = 34 \text{ mW}$	$P_i = 64 \text{ mW}$	$P_i = 169 \text{ mW}$	$P_i = 242 \text{ mW}$
$C_i = 40 \text{ nF}$	$C_i = 40 \text{ nF}$	$C_i = 40 \text{ nF}$	$C_i = 40 \text{ nF}$
$L_i = 50 \text{ }\mu\text{H}$	$L_i = 50 \text{ }\mu\text{H}$	$L_i = 50 \text{ }\mu\text{H}$	$L_i = 50 \text{ }\mu\text{H}$

Temperatura ambiente max (Ta), classe di temperatura per gas

II 1 G Ex ia IIC T6-T4 Ga o II 2G Ex ia IIC T6-T4 Gb

Ta	Tipo 1	Tipo 2	Tipo 3	Tipo 4
40°C	T6	T6	T6	T5
50°C	T6	T6	T5	T4
60°C	T6	T6	T4	T4
70°C	T5	T5	T4	X
80°C	T5	T4	T4	X

Temperatura ambiente max (Ta), temperatura per polveri e temperatura superficiale max

II 1 D Ex ia IIIC T₂₀₀ 135°C Da

Ta	Tipo 1	Tipo 2	Tipo 3
70°C	T135°C	T135°C	T135°C
80°C	T135°C	T135°C	X

Certificazioni e approvazioni

- Conformità RoHS
- IECEx, ATEX
- Direttiva ATEX 2014/34/UE e EN/IEC 60079-0, EN/IEC 60079-11
- EN161 solo se montata con valvola 290 adatta - ved. pagine del catalogo valvole
- Certificata SIL2 secondo IEC 61508:2010

Scatola di segnalazione ASCO™

Guida alla scelta dei prodotti

CODICE PRODOTTO

P 890 A T A 0 0 1 ATO 00

Serie prodotto

890 = Unità di segnalazione per valvole a comando pneumatico

Lettera di revisione

A = Versione iniziale

Tipo di custodia

T = Scatola di segnalazione

Tipo di sensore - tipo di custodia

A = Contatto induttivo Ex ia NAMUR - coperchio in plastica

Tipo di collegamento elettrico

0 = Pressacavo

Tipo di valvola

Valvole con attuatore in plastica:

290 NC:

6 = Attuatore 50 mm
2 = Attuatore 63 mm
3 = Attuatore 90 mm
5 = Attuatore 125 mm

290 NA:

7 = Attuatore 63 mm
8 = Attuatore 90 mm
9 = Attuatore 125 mm

390 NC:

2 = Attuatore 63 mm
3 = Attuatore 90 mm
5 = Attuatore 125 mm

390 NA:

8 = Attuatore 63 mm o 90 mm
9 = Attuatore 125 mm

Valvole con attuatore in acciaio inox:

290 NC:

1 = Attuatore 50 mm o 63 mm
4 = Attuatore 90 mm

290 NA:

6 = Attuatore 50 mm o 63 mm
7 = Attuatore 90 mm

390 NC:

1 = Attuatore 50 mm o 63 mm
4 = Attuatore 90 mm

390 NA:

6 = Attuatore 50 mm o 63 mm
7 = Attuatore 90 mm

Opzioni

ATO = ATEX/IECEx zone 0/20

126 = Certificazione CUTR (zone Ex 0/20)

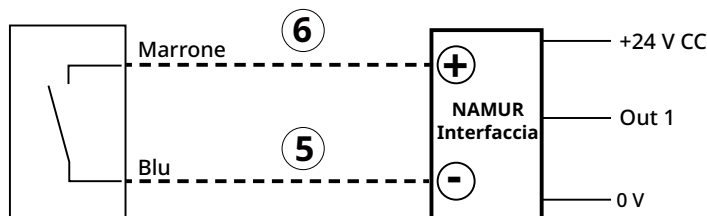
UK0 = Certificazione UKCA (zone Ex 0/20)

UKG = Certificazione UKCA Gas (EN 161 e NF EN 16678)

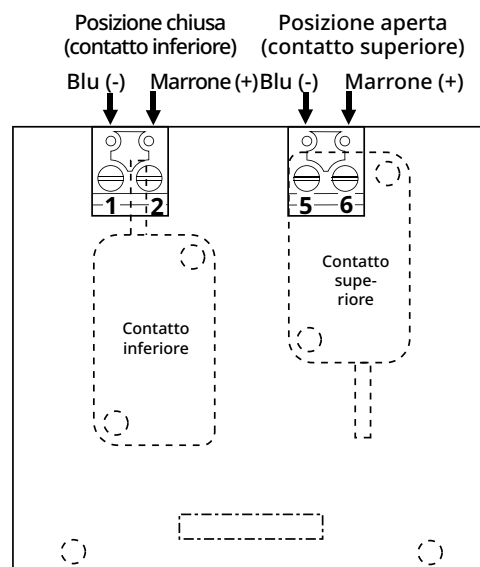
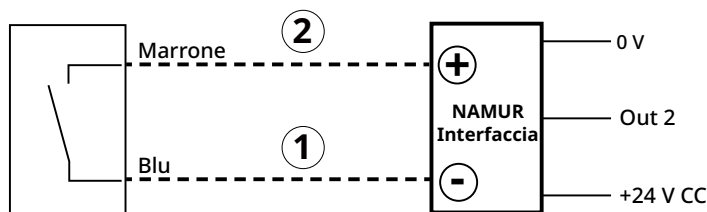
Installazione

- La scatola di segnalazione può essere montata in qualsiasi posizione
- La scatola di segnalazione regolabile consente l'accesso a 360° al pressacavo
- Le istruzioni per il montaggio/la manutenzione sono incluse in ciascuna scatola di segnalazione
- Collegamento elettrico:

Interruttore NAMUR superiore



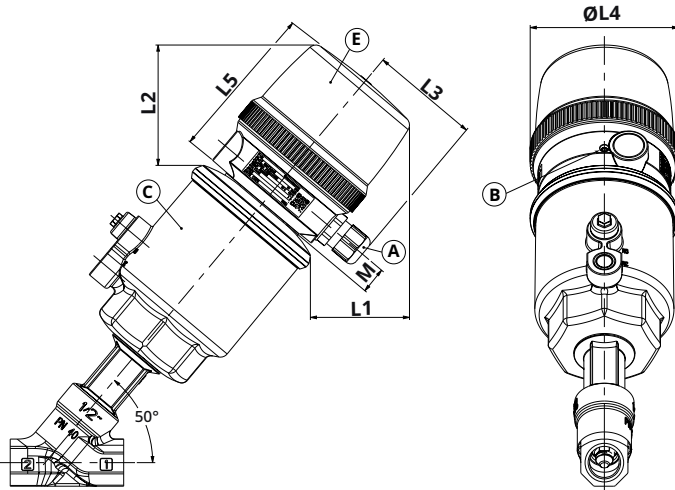
Interruttore NAMUR inferiore



Dimensioni mm (pollici), peso kg (lbs)

[Configuratore - File CAD](#)

Valvola a sede inclinata - attuatore in plastica (con coperchio in PA)

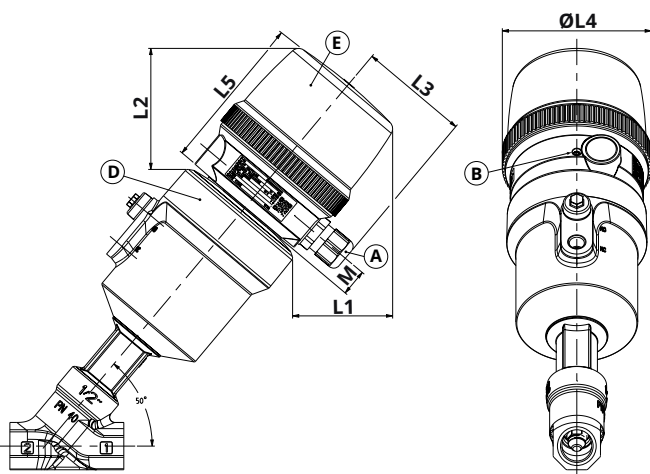


Peso (solo scatola di segnalazione)	
0,350	kg
0,781	(lbs)

- (A) Pressacavo
- (B) Vite di bloccaggio per rotazione della scatola
(orientabile a 360°)
- (C) Per attuatori in plastica da 50 mm (NC), da
63 mm
a 125 mm (NC/NA)
- (E) Coperchio PA

Diametro attuatore		Scatola di segnalazione montata sull'attuatore in plastica					
		L1	L2	L3	ØL4	L5	M
50 mm	mm	60	71	59-63	85	93	15,2
	(in)	2,362	2,795	2,323-2,480	3,346	3,661	0,6
63 mm	mm	57	69	59-63	85	93	15,2
	(in)	2,244	2,717	2,323-2,480	3,346	3,661	0,6
90 mm	mm	46	61	59-63	85	93	15,2
	(in)	1,811	2,402	2,323-2,480	3,346	3,661	0,6
125 mm	mm	32	49,5	59-63	85	93	15,2
	(in)	1,260	1,949	2,323-2,480	3,346	3,661	0,6

Valvola a sede inclinata - attuatore in acciaio inox (con coperchio in PA)



Peso (solo scatola di segnalazione)	
0,350	kg
0,781	(lbs)

- (A) Pressacavo
- (B) Vite di bloccaggio per rotazione della scatola
(orientabile a 360°)
- (D) Per attuatori in acciaio inox da 50 mm a
90 mm (NC/NA)
- (E) Coperchio PA

Diametro attuatore		Scatola di segnalazione montata sull'attuatore in acciaio inox					
		L1	L2	L3	ØL4	L5	M
50 mm	mm	61,5	72,5	59-63	85	93	15,2
	(in)	2,421	2,854	2,323-2,480	3,346	3,661	0,6
63 mm	mm	57	69	59-63	85	93	15,2
	(in)	2,244	2,717	2,323-2,480	3,346	3,661	0,6
90 mm	mm	47,5	61,5	59-63	85	93	15,2
	(in)	1,870	2,421	2,323-2,480	3,346	3,661	0,6

01550IT-2024/R01
La disponibilità, la concessione e le specifiche sono soggette a modifiche senza avviso. Tutti i diritti riservati.

Scatola di segnalazione con indicatore di posizione luminoso ASCO™

Con contatti meccanici o induttivi, per valvole serie 290 e 390

Serie
890

Caratteristiche e vantaggi

- La scatola di segnalazione rileva elettricamente se la posizione della valvola è aperta o chiusa
- L'indicatore di posizione luminoso, grazie al LED integrato e al coperchio superiore satinato, fornisce uno stato visivo immediato della posizione della valvola con elevata intensità luminosa
- La scatola di segnalazione viene fornita pre-montata e pre-regolata sulla valvola. Può essere consegnata separatamente per il montaggio in loco su qualsiasi valvola già in servizio
- La versione con contatti meccanici può essere utilizzata in ambienti esposti a campi magnetici
- Il kit di adattamento 290 consente il montaggio veloce sulla maggior parte delle valvole normalmente chiuse
- Le specifiche sono incise a laser per evitarne la perdita durante il processo di pulizia

Funzionamento

Ad ogni posizione estrema dello stelo della valvola (posizione aperta o chiusa) le camme, disposte sullo stelo della scatola, agiscono sui contatti che trasmettono un segnale elettrico di fine corsa.

Informazioni di carattere generale

Range temperatura ambiente

Contatti meccanici da -20 °C a +80 °C (da -4 °F a 176 °F)
Contatti induttivi (PNP/NPN) da -20 °C a +70 °C (da -4 °F a 158 °F)

Grado di protezione IP66 (EN 60529) o IP69K (opzione)

Vibrazione Max 1g (EN 60068-2-6)

Indicazione di stato LED LED giallo = posizione valvola aperta
LED verde = posizione valvola chiusa

Struttura costruttiva

Corpo PA rinforzato in fibra di vetro
Coperchio
Coperchio superiore PA (trasparente)
Coperchio laterale PA contenente fibra di vetro o acciaio inox
Adattatore valvola Ottone o acciaio inox
Stelo e camme Acciaio inox e PEEK
Guida e cuscinetto POM
Guarnizioni NBR
Guarnizione interfaccia NBR
Pressacavo Poliammide + NBR

Caratteristiche elettriche

Funzione	ON-OFF	ON-OFF
Tipo di contatti	Contatti meccanici	Contatti induttivi (PNP/NPN)
Tensione nominale	24 V CC	24 V CC
Wattaggio max	0,35 W	1,3 W
Capacità di rottura	0,5 A / max 1 A	100 mA

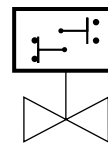
Collegamento elettrico 1 morsetteria con 4 posizioni
Morsetto, sezione del trefolo:
Minimo 0,14 mm² (25 AWG)
Massimo 2,5 mm² (14 AWG)
Lunghezza di spelatura 5 mm (0,2 in)
Ingresso del cavo Pressacavo M16x1,5
Diam. cavo da 4 a 8 mm / da 0,16 a 0,31 in

Certificazioni e approvazioni

- Conformità RoHS
- Conforme a Reach
- Certificata SIL2 secondo IEC 61508:2010

Opzioni

- Versioni conformi a EN 161/EN 16678 (ved. pagine del catalogo specifiche)
- IP69K secondo lo standard ISO 20653 con coperchio in acciaio inox disponibile per esigenze di pulizia utilizzando un getto d'acqua caldo e ad alta pressione



Guida alla scelta dei prodotti

CODICE PRODOTTO
P 890 A T 1 0 0 1 V11 00

Serie prodotto

890 = Unità di segnalazione per valvole a comando pneumatico

Lettera di revisione

A = Versione iniziale

Tipo di custodia

T = Scatola di segnalazione

Tipo di sensore - tipo di custodia

- 1 = Contatto meccanico - coperchio in plastica
- 2 = Contatto meccanico - coperchio in acciaio inox
- 4 = Contatto induttivo PNP - coperchio in plastica
- 5 = Contatto induttivo PNP - coperchio in acciaio inox
- 7 = Contatto induttivo NPN - coperchio in plastica
- 8 = Contatto induttivo NPN - coperchio in acciaio inox

Opzioni

V11 = con indicatore di posizione luminoso (LED)

EGA = Certificato per utilizzo gas EN 161

P69 = IP69K (coperchio in acciaio inox)

Tipo di valvola

Valvole con attuatore in plastica:

290 NC:

- 6 = Attuatore 50 mm
- 2 = Attuatore 63 mm
- 3 = Attuatore 90 mm
- 5 = Attuatore 125 mm

290 NA:

- 7 = Attuatore 63 mm
- 8 = Attuatore 90 mm
- 9 = Attuatore 125 mm

390 NC:

- 2 = Attuatore 63 mm
- 3 = Attuatore 90 mm
- 5 = Attuatore 125 mm

390 NA:

- 8 = Attuatore 63 mm o 90 mm
- 9 = Attuatore 125 mm

Valvole con attuatore in acciaio inox:

290 NC:

- 1 = Attuatore 50 mm o 63 mm
- 4 = Attuatore 90 mm

290 NA:

- 6 = Attuatore 50 mm o 63 mm
- 7 = Attuatore 90 mm

390 NC:

- 1 = Attuatore 50 mm o 63 mm
- 4 = Attuatore 90 mm

390 NA:

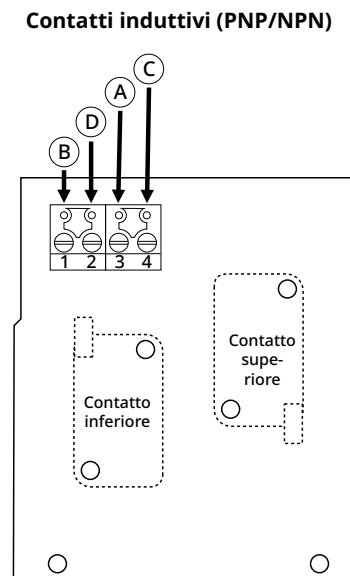
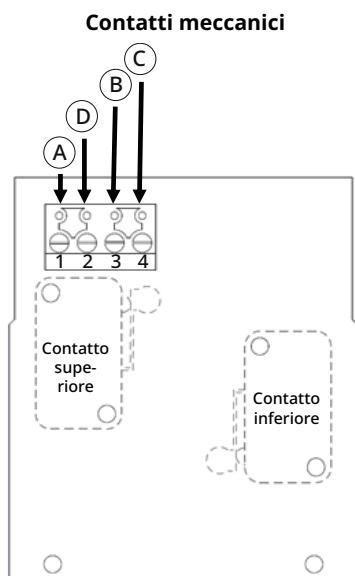
- 6 = Attuatore 50 mm o 63 mm
- 7 = Attuatore 90 mm

Tipo di collegamento elettrico

0 = Pressacavo

Installazione

- La scatola di segnalazione può essere montata in qualsiasi posizione
- La scatola di segnalazione regolabile consente l'accesso a 360° al pressacavo
- Le istruzioni per il montaggio/la manutenzione sono incluse in ciascuna scatola di segnalazione
- Collegamento elettrico:

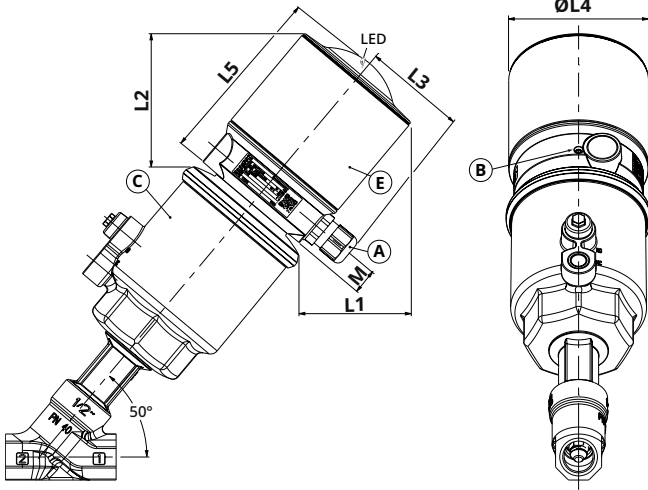


- (A) Segnale valvola aperta (contatto superiore)
- (B) Segnale valvola chiusa (contatto inferiore)
- (C) Messa a terra (0 V)
- (D) Alimentazione (24 V)

Dimensioni mm (pollici), peso kg (lbs)

Configuratore - File CAD

Valvola a sede inclinata - attuatore in plastica (con coperchio laterale in PA o acciaio inox)



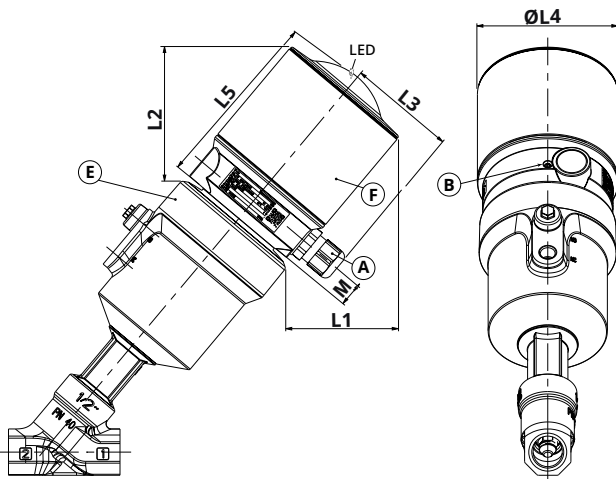
Peso (solo scatola di segnalazione PA)	
0,400	kg
0,881	(lbs)

- (A) Pressacavo
- (B) Vite di bloccaggio per rotazione della scatola (orientabile a 360°)
- (C) Per attuatori in plastica da 50 mm (NC), da 63 mm a 125 mm (NC/NA)
- (E) Coperchio PA

Diametro attuatore		L1	L2	L3		ØL4	L5	M
				IP66	IP69K ⁽¹⁾			
50 mm	mm	69	80	59-63	82-87	82	108,5	15,2
	(in)	2,717	3,150	2,323-2,480	3,228-3,425	3,228	4,272	0,6
63 mm	mm	66	78	59-63	82-87	82	108,5	15,2
	(in)	2,598	3,071	2,323-2,480	3,228-3,425	3,228	4,272	0,6
90 mm	mm	55	70	59-63	82-87	82	108,5	15,2
	(in)	2,165	2,756	2,323-2,480	3,228-3,425	3,328	4,272	0,6
125 mm	mm	41	58,5	59-63	82-87	82	108,5	15,2
	(in)	1,614	2,303	2,323-2,480	3,228-3,425	3,328	4,272	0,6

⁽¹⁾ Solo tubo in acciaio inox.

Valvola a sede inclinata - attuatore in acciaio inox (con coperchio in PA o in acciaio inox)



Peso (solo scatola di segnalazione in acciaio inox)	
0,600	kg
1,321	(lbs)

- (A) Pressacavo
- (B) Vite di bloccaggio per rotazione della scatola (orientabile a 360°)
- (D) Per attuatori in acciaio inox da 50 mm a 90 mm (NC/NA)
- (F) Coperchio in acciaio inox

Diametro attuatore		L1	L2	L3		ØL4	L5	M
				IP66	IP69K ⁽¹⁾			
50 mm	mm	70,5	81,5	59-63	82-87	82	108,5	15,2
	(in)	2,776	3,209	2,323-2,480	3,228-3,425	3,228	4,272	0,6
63 mm	mm	66	78,5	59-63	82-87	82	108,5	15,2
	(in)	2,598	3,091	2,323-2,480	3,228-3,425	3,228	4,272	0,6
90 mm	mm	56,5	70,5	59-63	82-87	82	108,5	15,2
	(in)	2,224	2,776	2,323-2,480	3,228-3,425	3,228	4,272	0,6

⁽¹⁾ Solo tubo in acciaio inox.

01550IT-2024/R01 La disponibilità, la concessione e le specifiche sono soggette a modifiche senza avviso. Tutti i diritti riservati.

Scatola di segnalazione con pilota integrato ASCO™ Serie 890

Con contatti meccanici o induttivi, per valvole serie 290 e 390

Serie
890

Caratteristiche e vantaggi

- Una selezione di 3 tipi di valvole pilota comprovate è integrata all'interno della scatola per consentire un assemblaggio solido e compatto
- Il pilota consente il pilotaggio "fail close" della valvola in caso di mancanza di corrente o di pressione
- La selezione pilota consente diverse combinazioni di range di temperatura, pressione di esercizio e tempo di reazione
- La scatola di segnalazione viene fornita pre-montata e pre-regolata sulla valvola. Può essere consegnata separatamente per il montaggio in loco su qualsiasi valvola già in servizio
- L'indicatore di posizione luminoso è disponibile con il coperchio superiore satinato. Il LED integrato fornisce uno stato visivo immediato della posizione della valvola con elevata intensità luminosa
- Il kit di adattamento 290 consente il montaggio veloce sulla maggior parte delle valvole normalmente chiuse
- Le specifiche sono incise a laser per evitarne la perdita durante il processo di pulizia
- L'opzione sistema non condensante evita l'umidità

Funzionamento

Ad ogni posizione estrema dello stelo della valvola (posizione aperta o chiusa) le camme, disposte sullo stelo della scatola, agiscono sui contatti che trasmettono un segnale elettrico di fine corsa.

I LED integrati sono collegati direttamente allo stato dei contatti e forniscono un'indicazione visiva della posizione della valvola.

Il pilota integrato controlla la posizione della valvola.

Informazioni di carattere generale

	Pilota 302	Pilota 518
Range temperatura ambiente	da -20 °C a +50 °C (da -4 °F a 122 °F)	da +0 °C a 50 °C (da 32 °F a 122 °F)
Pressione di pilotaggio max	Vedere pag. 20	Vedere pag. 20
Grado di protezione	IP66 (EN 60529) o IP69K (opzione)	
Vibrazione	Max 1g (EN 60068-2-6)	
Indicazione di stato LED	LED giallo = posizione valvola aperta LED verde = posizione valvola chiusa	

Struttura costruttiva

Corpo	PA rinforzato in fibra di vetro
Coperchio (con LED)	PA (trasparente)
Coperchio superiore	PA contenente fibra di vetro o acciaio inox
Coperchio laterale	Alluminio
Coperchio (senza LED)	Ottone o acciaio inox
Adattatore valvola	Acciaio inox e PEEK
Stelo e camme	POM
Guida e cuscinetto	NBR
Guarnizioni	NBR
Guarnizione interfaccia	Poliammide + NBR
Pressacavo	Acciaio inox + silicone o NBR
Opzione IP69K	

Caratteristiche elettriche

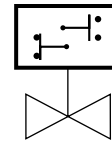
Funzione	ON-OFF e valvola pilota Contatti meccanici	ON-OFF e valvola pilota Contatti induttivi (PNP/NPN)
Tensione nominale	24 V CC	24 V CC
Wattaggio max		
Pilota 302	3 W	3,95 W
Pilota 518	1,35 W	2,30 W
Capacità di rottura	0,5 A / max 1 A	100 mA

Collegamento elettrico

1 morsettiera con 4 posizioni e
1 morsettiera con 2 posizioni per pilotaggio
Morsetto, sezione del trefolo:
Minimo 0,14 mm² (25 AWG)
Massimo 2,5 mm² (14 AWG)
Lunghezza di spelatura 5 mm (0,2 in)

Ingresso del cavo

Pressacavo M16x1,5
Diam. cavo da 4 a 8 mm / da 0,16 a 0,31 in
Diam. cavo da 6 a 10 mm / da 0,24 a 0,39 in



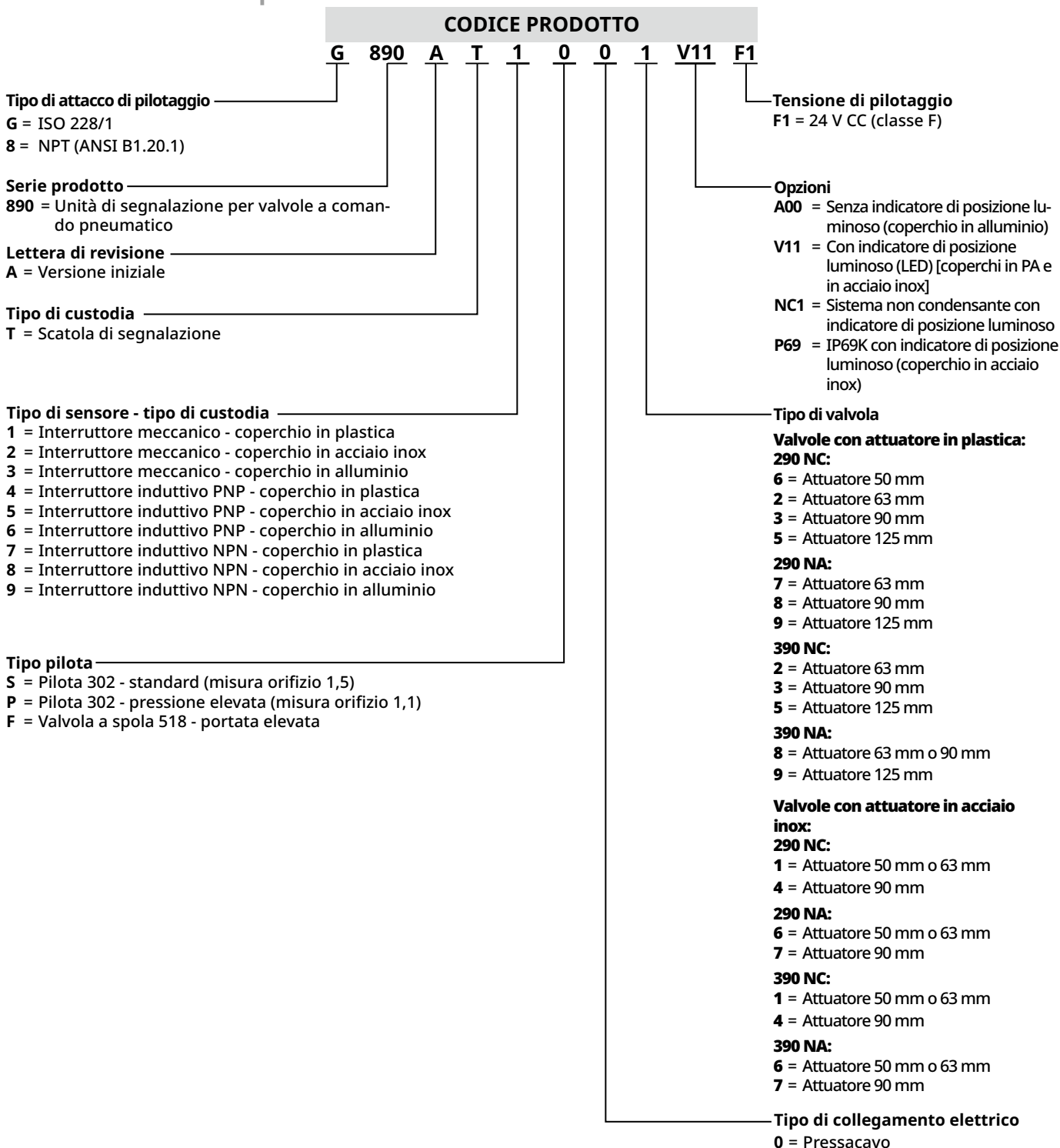
Certificazioni e approvazioni

- Conformità RoHS
- Conforme a Reach

Opzioni

- IP69K secondo lo standard ISO 20653 con coperchio in acciaio inox disponibile per esigenze di pulizia utilizzando un getto d'acqua caldo e ad alta pressione
- NCS (sistema non condensante): produce una perdita d'aria interna permanente per evitare l'umidità all'interno della custodia

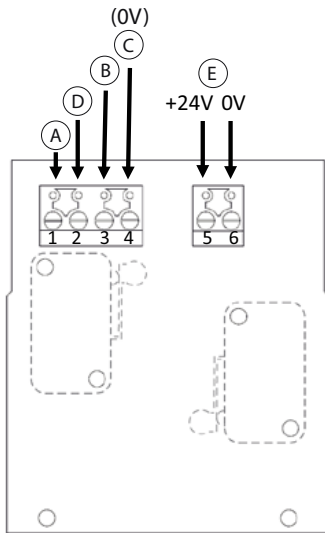
Guida alla scelta dei prodotti



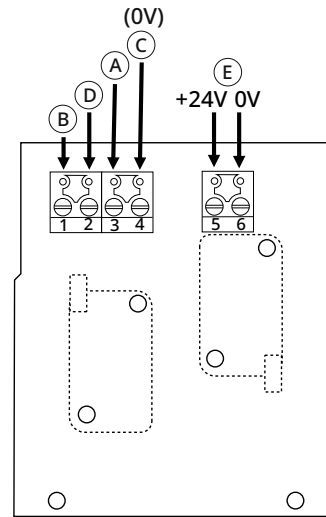
Installazione

- La scatola di segnalazione può essere montata in qualsiasi posizione
- La scatola di segnalazione regolabile consente l'accesso a 360° al pressacavo
- Le istruzioni per il montaggio/la manutenzione sono incluse in ciascuna scatola di segnalazione
- Collegamento elettrico:

Contatti meccanici con LED e pilotaggio



Contatti induttivi con pilotaggio (PNP/NPN)

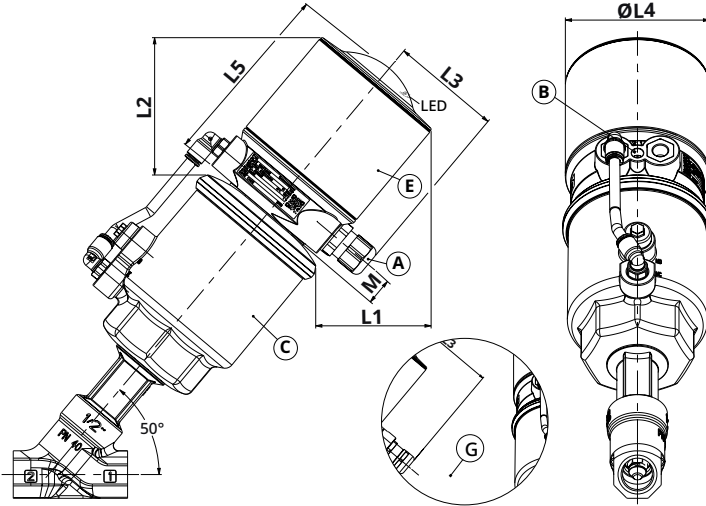


- Ⓐ Segnale valvola aperta (contatto superiore)
- Ⓑ Segnale valvola chiusa (contatto inferiore)
- Ⓒ Messa a terra (0 V)
- Ⓓ Alimentazione (+24 V)
- Ⓔ Valvola pilota

Dimensioni mm (pollici), peso kg (lbs) 

[Configuratore - File CAD](#)

Valvola a sede inclinata - attuatore in plastica (con coperchio laterale in PA o acciaio inox)



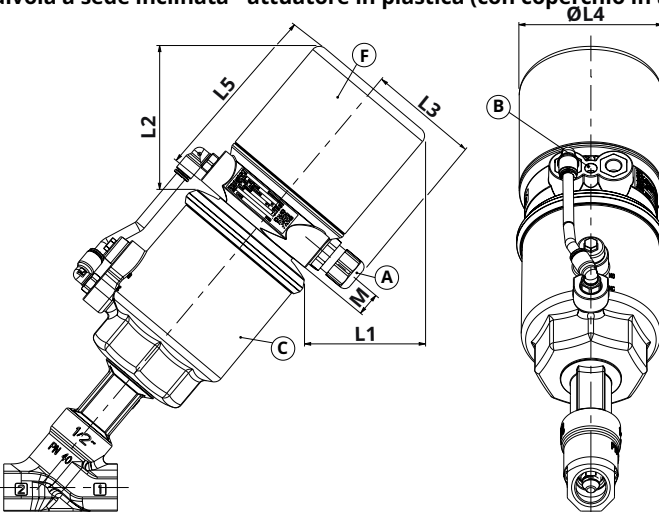
Peso (solo scatola di segnalazione)			
PA	Acciaio inox	Acciaio inox (IP69K)	
0,480	0,680	0,760	kg
1,06	1,5	1,67	(lbs)

- (A) Pressacavo (IP66)
- (B) Vite di bloccaggio per rotazione della scatola (orientabile a 360°)
- (C) Per attuatori in plastica da 50 mm (NC), da 63 mm a 125 mm (NC/NA)
- (E) Coperchio PA
- (G) Versione IP69K (solo attuatori da 63 mm a 125 mm)

Diametro attuatore		L1	L2	L3		ØL4	L5	M
				IP66	IP69K ⁽¹⁾			
50 mm	mm	69	80	59-63	82-87	82	108,5	15,2
	(in)	2,717	3,150	2,323-2,480	3,228-3,425	3,228	4,272	0,6
63 mm	mm	66	78	59-63	82-87	82	108,5	15,2
	(in)	2,598	3,071	2,323-2,480	3,228-3,425	3,228	4,272	0,6
90 mm	mm	55	70	59-63	82-87	82	108,5	15,2
	(in)	2,165	2,756	2,323-2,480	3,228-3,425	3,328	4,272	0,6
125 mm	mm	41	58,5	59-63	82-87	82	108,5	15,2
	(in)	1,614	2,303	2,323-2,480	3,228-3,425	3,328	4,272	0,6

⁽¹⁾ Solo tubo in acciaio inox.

Valvola a sede inclinata - attuatore in plastica (con coperchio in alluminio)



Peso (solo scatola di segnalazione)		
Alluminio		
0,540		kg
1,19		(lbs)

- (A) Pressacavo (IP66)
- (B) Vite di bloccaggio per rotazione della scatola (orientabile a 360°)
- (C) Per attuatori in plastica da 50 mm (NC), da 63 mm a 125 mm (NC/NA)
- (F) Coperchio in alluminio

Diametro attuatore		L1	L2	L3	ØL4	L5	M
	(in)	2,854	3,327	2,323-2,480	3,328	4,134	0,6
63 mm	mm	69	82	59-63	82	105	15,2
	(in)	2,717	3,228	2,323-2,480	3,328	4,134	0,6
90 mm	mm	58	74	59-63	82	105	15,2
	(in)	2,283	2,913	2,323-2,480	3,328	4,134	0,6
125 mm	mm	44,5	62,5	59-63	82	105	15,2
	(in)	1,752	2,481	2,323-2,480	3,328	4,134	0,6

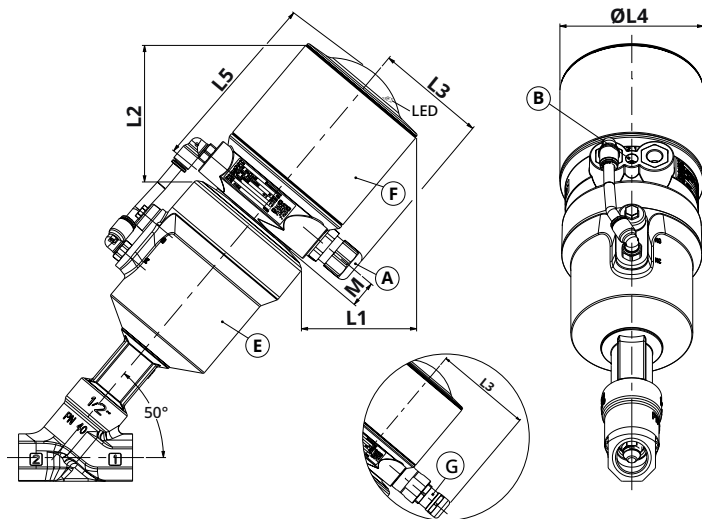
01550IT-2024/R01
La disponibilità, la concessione e le specifiche sono soggette a modifiche senza avviso. Tutti i diritti riservati.

Scatola di segnalazione ASCO™

Dimensioni mm (pollici), peso kg (lbs)

[Configuratore – File CAD](#)

Valvola a sede inclinata - attuatore in acciaio inox (con coperchio in PA o in acciaio inox)



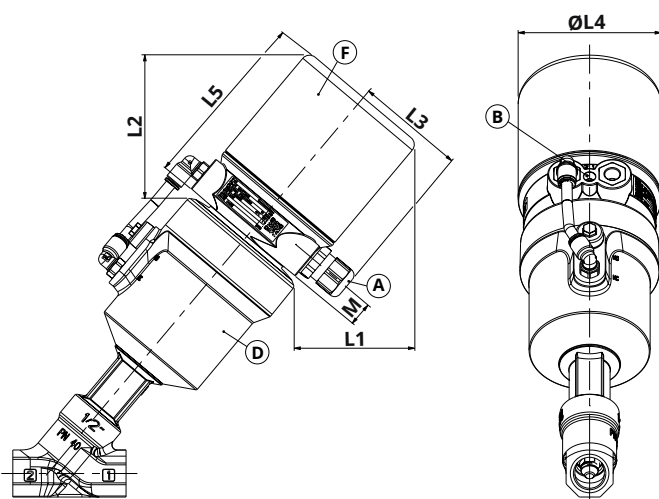
Peso (solo scatola di segnalazione)			
PA	Acciaio inox	Acciaio inox (IP69K)	
0,480	0,680	0,760	kg
1,06	1,5	1,67	(lbs)

- (A) Pressacavo (IP66)
- (B) Vite di bloccaggio per rotazione della scatola (orientabile a 360°)
- (D) Per attuatori in acciaio inox da 50 mm a 90 mm (NC/NA)
- (F) Coperchio in acciaio inox
- (G) Versione IP69K

Diametro attuatore		L1	L2	L3		ØL4	L5	M
				IP66	IP69K e NC ⁽¹⁾			
50 mm	mm	70,5	81,5	59-63	82-87	82	108,5	15,2
	(in)	2,776	3,209	2,323-2,480	3,228-3,425	3,228	4,272	0,6
63 mm	mm	66	78,5	59-63	82-87	82	108,5	15,2
	(in)	2,598	3,091	2,323-2,480	3,228-3,425	3,228	4,272	0,6
90 mm	mm	56,5	70,5	59-63	82-87	82	108,5	15,2
	(in)	2,224	2,776	2,323-2,480	3,228-3,425	3,228	4,272	0,6

⁽¹⁾ Solo tubo in acciaio inox.

Valvola a sede inclinata - attuatore in acciaio inox (con coperchio in alluminio)



Peso (solo scatola di segnalazione)		
Alluminio		
0,540		kg
1,19		(lbs)

- (A) Pressacavo (IP66)
- (B) Vite di bloccaggio per rotazione della scatola (orientabile a 360°)
- (D) Per attuatori in acciaio inox da 50 mm a 90 mm (NC/NA)
- (F) Coperchio in alluminio

Diametro attuatore		L1	L2	L3	ØL4	L5	M
50 mm	(in)	2,894	3,366	2,323-2,480	3,328	4,134	0,6
	mm	69,5	82,5	59-63	82	105	15,2
63 mm	(in)	2,736	3,248	2,323-2,480	3,328	4,134	0,6
	mm	60	75	59-63	82	105	15,2
90 mm	(in)	2,362	2,953	2,323-2,480	3,328	4,134	0,6

01550T-2024/R01 La disponibilità, la concessione e le specifiche sono soggette a modifiche senza avviso. Tutti i diritti riservati.

Pilota 302 - guida alla scelta

Caratteristiche e vantaggi

- Micro elettrovalvola pilota
- Applicazioni generiche
- Ampio range di temperatura

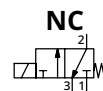
Materiali dei componenti a contatto con il fluido

(*) Assicurarsi che sia verificata la compatibilità dei materiali a contatto con i fluidi.

Corpo	PARA
Parti interne	POM, PET, acciaio inox e ottone
Guarnizioni	NBR (otturatore), FPM (altro)
Guarnizione d'interfaccia pneumatica	TPE

Specifiche

Fluidi (*)	Aria o gas neutri, filtrati a 25 µm, lubrificati o non
Differenziale pressione di esercizio	Versione standard (orifizio 1,5 mm): 6 bar (90 psi) Versione a pressione elevata (orifizio 1,1 mm): 10 bar (150 psi)



Pilota 302 (pressione di pilotaggio = 6 bar)		TEMPI DI RISPOSTA PER INFORMAZIONE				
		SCATOLA di segnalazione + VALVOLE SERIE 290D (OTTURATORE INFERIORE NC)				
		(Tempo di risposta pressione valvola interna. Il tempo di risposta del contatto può variare in base alla precisione di regolazione)				
		Taglia attuatore valvole 290D (mm)				
		50 (tutti)	63 (DN10 e DN15)	63 (da DN25 a 50)	90 (tutti)	125 (tutti)
Tempo di apertura (ms)	302, diam. 1,1	160	160	270	480	1280
	302, diam. 1,5	130	130	210	390	1000
Tempo di chiusura (ms)	302, diam. 1,1	280	350	520	1040	4580
	302, diam. 1,5	370	590	610	1240	5620

Pilota 518 - guida alla scelta

Caratteristiche e vantaggi

- Micro valvola a spola
- Tempo di risposta elevato

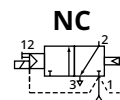
Materiali dei componenti a contatto con il fluido

(*) Assicurarsi che sia verificata la compatibilità dei materiali a contatto con i fluidi.

Corpo	Lega leggera, PA (poliammide)
Parti interne	Lega leggera, ottone, acciaio inox
Guarnizioni	NBR
Guarnizione d'interfaccia pneumatica	FPM

Specifiche

Fluidi (*)	Aria o gas neutri, filtrati a 25 µm, non lubrificati
Differenziale pressione di esercizio	8 bar (120 psi)



Pilota 518 (pressione di pilotaggio = 6 bar)		TEMPI DI RISPOSTA PER INFORMAZIONE				
		SCATOLA di segnalazione + VALVOLE SERIE 290D (OTTURATORE INFERIORE NC)				
		(Tempo di risposta pressione valvola interna. Il tempo di risposta del contatto può variare in base alla precisione di regolazione)				
		Taglia attuatore valvole 290D (mm)				
		50 (tutti)	63 (DN10 e DN15)	63 (da DN25 a 50)	90 (tutti)	125 (tutti)
Tempo di apertura (ms)		60	60	90	160	430
Tempo di chiusura (ms)		150	230	260	590	1520

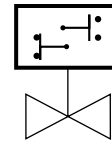
Scatola di segnalazione con pilota e comunicazione ASi ASCO™

Con contatti meccanici o induttivi, per valvole serie 290 e 390

Serie
890

Caratteristiche e vantaggi

- Il protocollo di comunicazione ASi consente l'installazione elettrica semplice utilizzando il connettore M12
- Il cavo bus ASi comunica i dati di riscontro della posizione di apertura e chiusura della valvola e lo stato della valvola di pilotaggio
- Una selezione di 3 tipi di valvole pilota Emerson comprovate è integrata all'interno della scatola per consentire un assemblaggio solido e compatto
- Il pilota consente il pilotaggio "fail close" della valvola in caso di mancanza di corrente o di pressione
- La selezione pilota consente diverse combinazioni di range di temperatura, pressione di esercizio e tempo di reazione
- La scatola di segnalazione viene fornita pre-montata e pre-regolata sulla valvola. Può essere consegnata separatamente per il montaggio in loco su qualsiasi valvola già in servizio
- Il kit di adattamento 290 consente il montaggio veloce sulla maggior parte delle valvole normalmente chiuse
- Le specifiche sono incise a laser per evitarne la perdita durante il processo di pulizia
- L'indicatore di posizione luminoso è disponibile con il coperchio superiore satinato. Il LED integrato fornisce uno stato visivo immediato della posizione della valvola con elevata intensità luminosa
- L'opzione sistema non condensante evita l'umidità



CE UK CA EAC

Funzionamento

Ad ogni posizione estrema dello stelo della valvola (posizione aperta o chiusa) le camme, disposte sullo stelo della scatola, agiscono sui contatti che trasmettono un segnale elettrico di fine corsa.

I LED integrati sono collegati direttamente allo stato dei contatti e forniscono un'indicazione visiva della posizione della valvola.

Il pilota integrato controlla la posizione della valvola.

L'interfaccia di comunicazione fieldbus AS consente il facile controllo della valvola pilota e dei dati di riscontro posizione.

Informazioni di carattere generale

	Pilota 302	Pilota 518
Range temperatura ambiente	da -20 °C a +50 °C (da -4 °F a 122 °F)	da +0 °C a 50 °C (da 32 °F a 122 °F)
Pressione di pilotaggio max	Vedere pag. 20	Vedere pag. 20
Grado di protezione	IP66 (EN 60529) o IP69K (opzione)	
Vibrazione	Max 1g (EN 60068-2-6)	
Indicazione di stato LED	LED giallo = posizione valvola aperta LED verde = posizione valvola chiusa LED rosso = errore bus AS-i	

Struttura costruttiva

Corpo	PA rinforzato in fibra di vetro
Coperchio (con LED)	
Coperchio superiore	PA (trasparente)
Coperchio laterale	PA contenente fibra di vetro o acciaio inox
Coperchio (senza LED)	Alluminio
Adattatore valvola	Ottone o acciaio inox
Stelo e camme	Acciaio inox e PEEK
Guida e cuscinetto	POM
Guarnizioni	NBR
Guarnizione interfaccia	NBR
Pressacavo	Poliammide + NBR
Opzione IP69K	Acciaio inox + silicone o NBR

Caratteristiche elettriche

Funzione	ON-OFF e valvola pilota finale Contatti meccanici	ON-OFF e valvola pilota finale Contatti induttivi (PNP/NPN)
Tipo di contatti		
Tensione nominale	da 29,5 a 31,6 V tramite cavo ASi bus. Usare solo alimentazione di tensione AS-Interface (PELV = Protective Extra Low Voltage, bassissima tensione di protezione)	
Wattaggio max		
Pilota 302	3,4 W	4,35 W
Pilota 518	1,75 W	2,70 W
Capacità di rottura	0,5 A / max 1 A	100 mA
Collegamento elettrico	M12 codice B per IEC 61076-2-101	
Comunicazione ASi	Il dispositivo è alimentato dal collegamento bus con cavo piatto. Non serve alcun cavo di alimentazione supplementare. Collegamento bus con connettore maschio M12. Impiegare sempre i riferimenti numerati dei piedini. Protocollo di comunicazione AS-Interface V2.1 indirizzamento esteso. Profilo per IEC 62026-2: S-7-A-E Codice ID esteso 1 = 0 Diam. cavo da 6 a 10 mm / da 0,24 a 0,39 in	
IP69K		

Certificazioni e approvazioni

- Conformità RoHS
- Conforme a Reach

Opzioni

- IP69K secondo lo standard ISO 20653 con coperchio in acciaio inox disponibile per esigenze di pulizia utilizzando un getto d'acqua caldo e ad alta pressione
- NCS (sistema non condensante): produce una perdita d'aria interna permanente per evitare l'umidità all'interno della custodia

Scatola di segnalazione ASCO™

Guida alla scelta dei prodotti

CODICE PRODOTTO

G 890 A T 1 0 2 1 V11 F1

Tipo di attacco di pilotaggio

G = ISO 228/1
8 = NPT (ANSI B1.20.1)

Serie prodotto

890 = Unità di segnalazione per valvole a comando pneumatico

Lettera di revisione

A = Versione iniziale

Tipo di custodia

T = Scatola di segnalazione

Tipo di sensore - tipo di custodia

1 = Interruttore meccanico - coperchio in plastica
2 = Interruttore meccanico - coperchio in acciaio inox
3 = Interruttore meccanico - coperchio in alluminio
4 = Interruttore induttivo PNP - coperchio in plastica
5 = Interruttore induttivo PNP - coperchio in acciaio inox
6 = Interruttore induttivo PNP - coperchio in alluminio
7 = Interruttore induttivo NPN - coperchio in plastica
8 = Interruttore induttivo NPN - coperchio in acciaio inox
9 = Interruttore induttivo NPN - coperchio in alluminio

Tipo pilota

S = Pilota 302 - standard (misura orifizio 1,5)
P = Pilota 302 - pressione elevata (misura orifizio 1,1)
F = Valvola a spola 518 - portata elevata

Tensione di pilotaggio

F1 = 24 V CC (classe F)

Opzioni

A00 = Senza indicatore di posizione luminoso (coperchio in alluminio)
V11 = Con indicatore di posizione luminoso (LED) [coperchi in PA e in acciaio inox]
NC1 = Sistema non condensante con indicatore di posizione luminoso
P69 = IP69K (coperchio in acciaio inox)

Tipo di valvola

Valvole con attuatore in plastica:

290 NC:
6 = Attuatore 50 mm
2 = Attuatore 63 mm
3 = Attuatore 90 mm
5 = Attuatore 125 mm

290 NA:
7 = Attuatore 63 mm
8 = Attuatore 90 mm
9 = Attuatore 125 mm

390 NC:
2 = Attuatore 63 mm
3 = Attuatore 90 mm
5 = Attuatore 125 mm

390 NA:
8 = Attuatore 63 mm o 90 mm
9 = Attuatore 125 mm

Valvole con attuatore in acciaio inox:

290 NC:
1 = Attuatore 50 mm o 63 mm
4 = Attuatore 90 mm

290 NA:
6 = Attuatore 50 mm o 63 mm
7 = Attuatore 90 mm

390 NC:
1 = Attuatore 50 mm o 63 mm
4 = Attuatore 90 mm

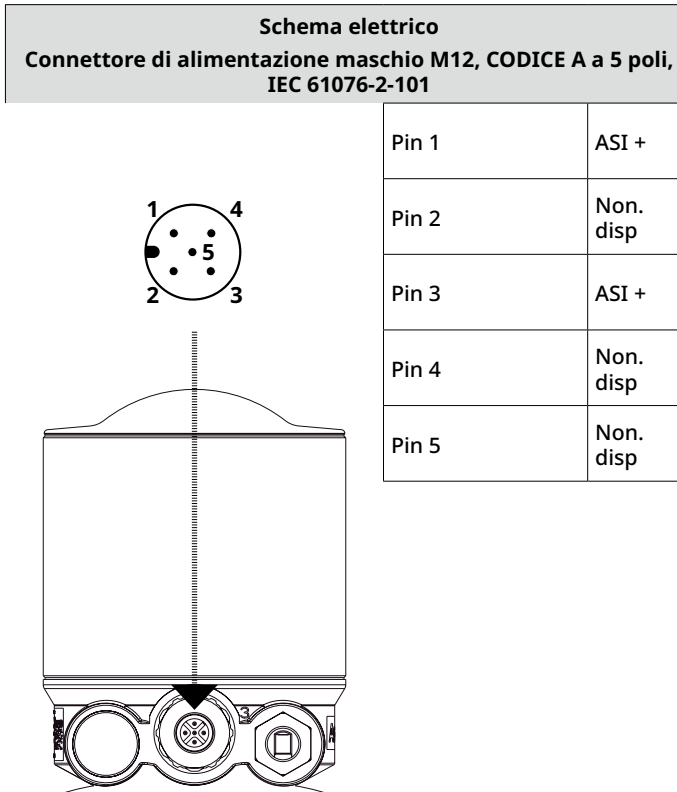
390 NA:
6 = Attuatore 50 mm o 63 mm
7 = Attuatore 90 mm

Tipo di collegamento elettrico

2 = Protocollo di comunicazione ASI

Installazione

- La scatola di segnalazione può essere montata in qualsiasi posizione
- La scatola di segnalazione regolabile consente l'accesso a 360° al pressacavo
- Le istruzioni per il montaggio/la manutenzione sono incluse in ciascuna scatola di segnalazione
- Collegamento elettrico:



Impostazione bit AS-i:

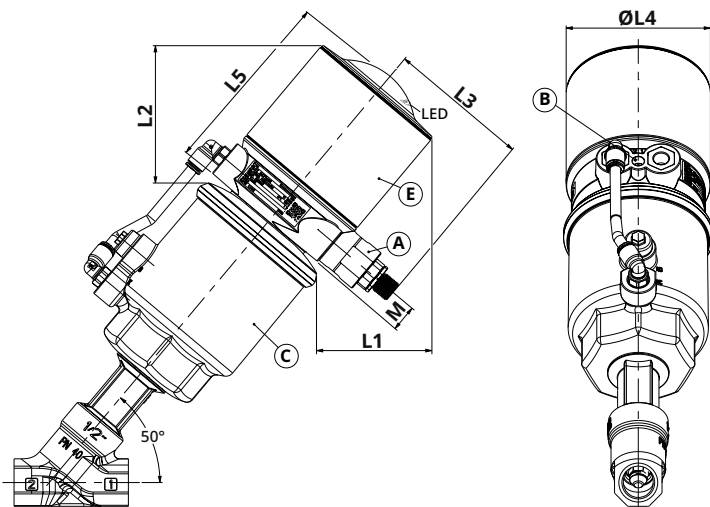
Bit dati	Funzione di pilotaggio	Funzione contatti induttivi	Funzione contatti meccanici
Tipo	USCITA	INGRESSO	INGRESSO
D0	Stato pilota Bit = 1 = eccitato Bit = 0 = diseccitato	Posizione chiusa della valvola Bit = 1 = attivato Spia verde	Posizione aperta della valvola Bit = 1 = attivato Spia gialla
D1	-	Posizione aperta della valvola Bit = 1 = attivato Spia gialla	Posizione chiusa della valvola Bit = 1 = attivato Spia verde
D2			
D3			

Scatola di segnalazione ASCO™

Dimensioni mm (pollici), peso kg (lbs)

[Configuratore - File CAD](#)

Valvola a sede inclinata - attuatore in plastica (con coperchio laterale in PA o acciaio inox)



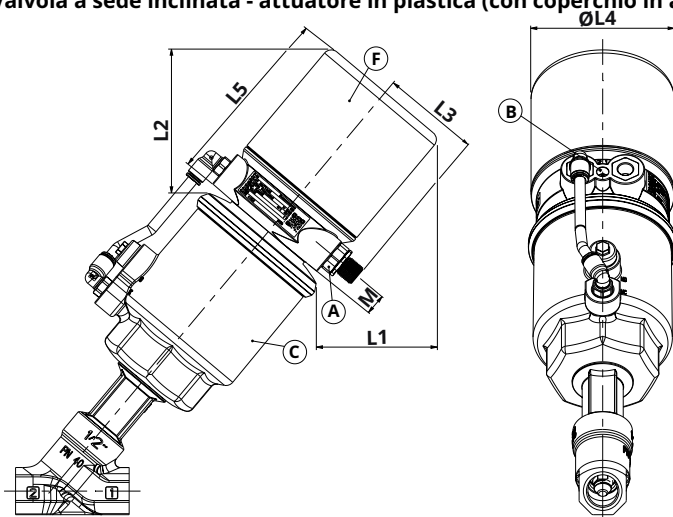
Peso (solo scatola di segnalazione)			
PA	Acciaio inox	Acciaio inox (IP69K)	
0,480	0,680	0,760	kg
1,06	1,5	1,67	(lbs)

- (A) Connettore M12 (IP66) o passacavo IP69K
- (B) Vite di bloccaggio per rotazione della scatola (orientabile a 360°)
- (C) Per attuatori in plastica da 50 mm (NC), da 63 mm a 125 mm (NC/NA)
- (E) Coperchio PA
- (G) Versione IP69K (solo attuatori da 63 mm a 125 mm)

Diametro attuatore		L1	L2	L3		ØL4	L5	M
				IP66	IP69K e NC ⁽¹⁾			
50 mm	mm	69	80	56	84	82	108,5	15,2
	(in)	2,717	3,150	2,205	3,307	3,228	4,272	0,6
63 mm	mm	66	78	56	84	82	108,5	15,2
	(in)	2,598	3,071	2,205	3,307	3,228	4,272	0,6
90 mm	mm	55	70	56	84	82	108,5	15,2
	(in)	2,165	2,756	2,205	3,307	3,228	4,272	0,6
125 mm	mm	41	58,5	56	84	82	108,5	15,2
	(in)	1,614	2,303	2,205	3,307	3,228	4,272	0,6

⁽¹⁾ Solo tubo in acciaio inox.

Valvola a sede inclinata - attuatore in plastica (con coperchio in alluminio)



Peso (solo scatola di segnalazione)		
Alluminio		
0,540		kg
1,19		(lbs)

- (A) Connettore M12 (IP66)
- (B) Vite di bloccaggio per rotazione della scatola (orientabile a 360°)
- (C) Per attuatori in plastica da 50 mm (NC), da 63 mm a 125 mm (NC/NA)
- (F) Coperchio in alluminio

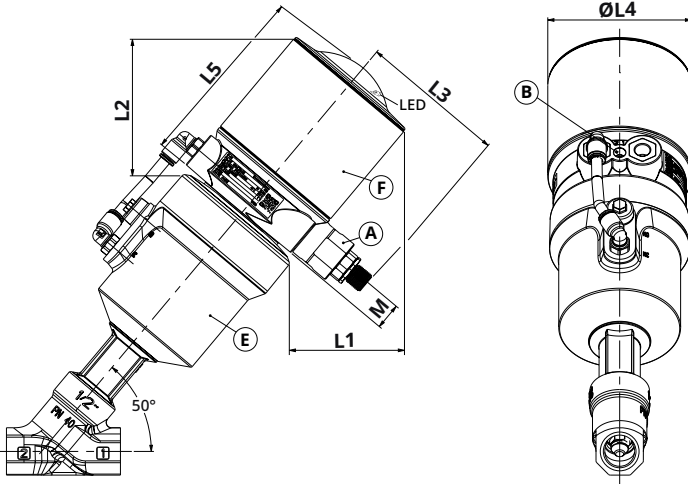
Diametro attuatore		L1	L2	L3	ØL4	L5	M
	(in)	2,854	3,327	2,205	3,328	4,134	0,6
63 mm	mm	69	82	56	82	105	15,2
	(in)	2,717	3,228	2,205	3,328	4,134	0,6
90 mm	mm	58	74	56	82	105	15,2
	(in)	2,283	2,913	2,205	3,328	4,134	0,6
125 mm	mm	44,5	62,5	56	82	105	15,2
	(in)	1,752	2,461	2,205	3,328	4,134	0,6

01550T-2024/R01 La disponibilità, la concessione e le specifiche sono soggette a modifiche senza avviso. Tutti i diritti riservati.

Dimensioni mm (pollici), peso kg (lbs)

[Configuratore - File CAD](#)

Valvola a sede inclinata - attuatore in acciaio inox (con coperchio in PA o in acciaio inox)



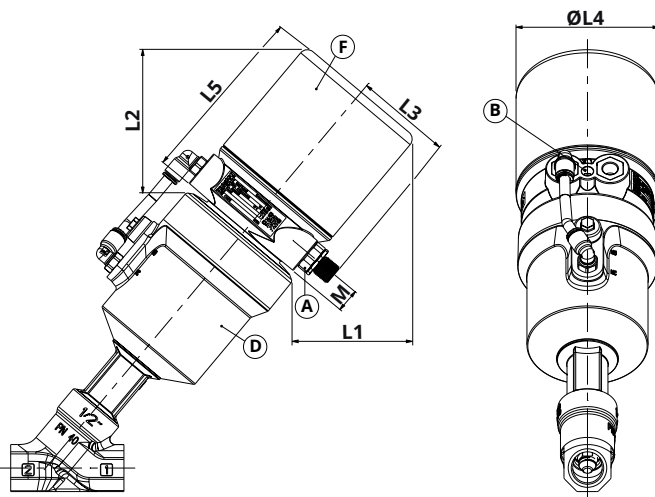
Peso (solo scatola di segnalazione)			
PA	Acciaio inox	Acciaio inox (IP69K)	
0,480	0,680	0,760	kg
1,06	1,5	1,67	(lbs)

- (A) Connettore M12 (IP66) o passacavo IP69K
- (B) Vite di bloccaggio per rotazione della scatola (orientabile a 360°)
- (D) Per attuatori in acciaio inox da 50 mm a 90 mm (NC/NA)
- (F) Coperchio in acciaio inox
- (G) Versione IP69K (solo attuatori da 63 mm e 90 mm)

Diametro attuatore		L1	L2	L3		ØL4	L5	M
				IP66	IP69K e NC ⁽¹⁾			
50 mm	mm	70,5	81,5	56	84	55,5	108,5	15,2
	(in)	2,776	3,209	2,205	3,307	2,185	4,272	0,6
63 mm	mm	66	78,5	56	84	55,5	108,5	15,2
	(in)	2,598	3,091	2,205	3,307	2,185	4,272	0,6
90 mm	mm	56,5	70,5	56	84	55,5	108,5	15,2
	(in)	2,224	2,776	2,205	3,307	2,185	4,272	0,6

⁽¹⁾ Solo tubo in acciaio inox.

Valvola a sede inclinata - attuatore in acciaio inox (con coperchio in alluminio)



Peso (solo scatola di segnalazione)	
Alluminio	
0,540	kg
1,19	(lbs)

- (A) Connettore M12 (IP66)
- (B) Vite di bloccaggio per rotazione della scatola (orientabile a 360°)
- (D) Per attuatori in acciaio inox da 50 mm a 90 mm (NC/NA)
- (F) Coperchio in alluminio

Diametro attuatore		L1	L2	L3	ØL4	L5	M
	(in)	2,894	3,366	2,205	3,328	4,134	0,6
63 mm	mm	69,5	82,5	56	82	105	15,2
	(in)	2,736	3,248	2,205	3,328	4,134	0,6
90 mm	mm	60	75	56	82	105	15,2
	(in)	2,362	2,953	2,205	3,328	4,134	0,6

01550IT-2024/R01
La disponibilità, la concessione e le specifiche sono soggette a modifiche senza avviso. Tutti i diritti riservati.

Unità di segnalazione compatta ASCO™

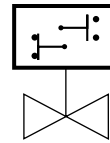
Con finecorsa tipo "T" a lamina Reed o magnetoresistivi (MR), per valvole della serie 290 e 390 **890**

Serie

890

Caratteristiche e vantaggi

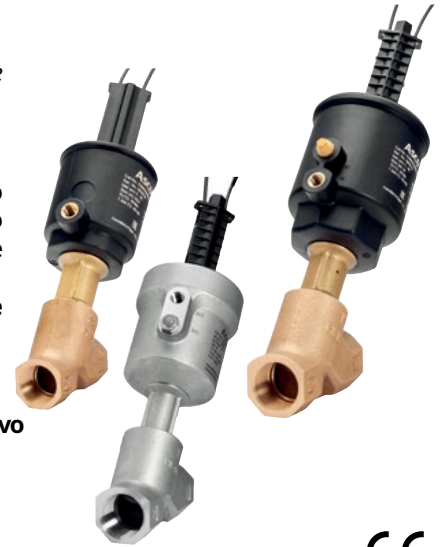
- L'unità di segnalazione si adatta a tutte le valvole 290 (2/2) e 390 (3/2) con attuatori da 32 mm/50 mm (NC), da 63 a 125 mm (NC/NA) e segnala elettricamente e visualmente se la valvola è aperta o chiusa
- Misura e forma adatte per un'installazione facile e rapida
- Finecorsa tenuti in posizione dalle scanalature laterali
- Finecorsa incorporati per una protezione maggiore
- Un supporto per finecorsa standard adatto ad entrambi i tipi "T" a lamina Reed e magnetoresistivi (MR)



Funzionamento

Il supporto magnetico dell'unità di segnalazione compatta è collegato allo stelo della valvola e contiene il magnete permanente. Le posizioni estreme dello stelo della valvola possono quindi essere rilevate sia dal finecorsa a lamina Reed che dai finecorsa magnetoresistivi.

È possibile installare uno o due finecorsa per monitorare una o entrambi le posizioni estreme della valvola.



Informazioni di carattere generale

	Finecorsa a lamina Reed	Finecorsa magnetoresistivo
Range temperatura ambiente	da -25 °C a +70 °C (da -4 °F a 122 °F)	da -25 °C a +85 °C (da 176 °F a 122 °F)
Grado di protezione	IP67 (EN 60529)	IP67 / IP69K (EN 60529)
Vibrazione	Max 1g (EN 60068-2-6)	
Classe di protezione	Uscita cavo, classe III M8 + M12, classe III	Classe III

Struttura costruttiva

Supporto	PA
Incapsulamento finecorsa	PA + FV
Cavo	PUR, resistente a oli da taglio (PVC = M12, IP69K)

Caratteristiche elettriche

	Finecorsa a lamina Reed	Finecorsa magnetoresistivo
Funzione	ON/OFF	ON/OFF
Potere di interruzione max	5 VA (CA) - 5 W (CC)	3 W (CC)
Tensione commutata		
Estremità nude	CA/CC: da 5 a 120 V max.	da 10 a 30 V CC
Connettore	AC: da 5 a 50 V max CC: da 5 a 60 V max.	da 10 a 30 V CC
Corrente di commutazione max		100 mA 100 mA
Protezione cortocircuiti	No	Sì
Protezione contro l'inversione di polarità		Sì (senza funzione LED) Sì
Protezione da sovraccarico	No	Sì
Cablaggio	PNP - NPN	
Caduta di tensione	< 5 V	< 1,5 V (I = 50 mA) < 2,5 V (I = 100 mA)
Tensione di rottura	230 V CC	-
Resistenza dei contatti	max 0,2 ohm	-
Resistenza d'isolamento	2 10 ⁸ ohm a 100 V	-
Corrente di fuga max	-	< 50 µA
Sovratensione max. ammessa	-	32 V CC max. (100 ms)
Sensibilità	Min 2,1 mTesla (21 Gauss)	Min 2 mTesla (20 Gauss)
Tempo di risposta		
apertura	0,1 ms	110 µs
chiusura	0,6 ms	220 µs
Ripetibilità	< ±0,2 mm	< 0,2 mm
Certificazione		CE CE (UL, cUL 2m + M8)
Indicazione del segnale	Diodo giallo (LED) che si accende al contatto	È stato stabilito il contatto

Guida alla scelta dei prodotti

Unità di segnalazione fornita montata su valvola con finecorsa di posizione installati e regolati.

CODICE PRODOTTO

P 890 A S 1 0 0 1 A00 00

Serie prodotto

890 = Unità di segnalazione per valvole a comando pneumatico

Lettera di revisione

A = Versione iniziale

Tipo di custodia

S = Unità di segnalazione compatta

Tipo di sensore

0 = Senza sensore
1 = Interruttore REED
2 = Interruttore magnetoresistivo PNP
3 = Interruttore magnetoresistivo NPN

Specifiche sensori (2 sensori compresi)

0 = Senza sensore
1 = Connettore M12 - IP67 - 0,3 metri/12 in - (finecorsa a lamina Reed / finecorsa MR PNP compatibile)
2 = Connettore M12 - IP69K - 0,3 metri/12 in - (finecorsa MR PNP compatibile)
3 = Connettore M8 - IP67 - 0,3 metri/12 in (1-4) - (finecorsa a lamina Reed compatibile)
4 = Connettore M8 - IP67 - 0,3 metri/12 in (1-3) - (finecorsa a lamina Reed compatibile)
5 = Connettore M8 - IP67 - 0,3 metri/12 in (1-3-4) - (finecorsa MR compatibile)
6 = Conduttori volanti - IP 67 - 2 fili - 2 m/79 in - (finecorsa a lamina Reed compatibile)
7 = Conduttori volanti - IP 67 - 2 fili - 5 m/197 in - (finecorsa a lamina Reed compatibile)
8 = Conduttori volanti - IP 67 - 3 fili - 2 m/79 in - (finecorsa MR compatibile)
9 = Conduttori volanti - IP 67 - 3 fili - 5 m/197 in - (finecorsa MR PNP compatibile)



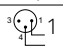
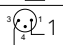


Tensione di pilotaggio

00 = Senza sensore
X1 = da 5 a 120 V CA/CC
X2 = da 5 a 50 V CA / da 5 a 60 V CC
X3 = da 10 a 30 V CC

Tipo di valvola

1 = Attuatore in plastica 32 mm
2 = Attuatore in acciaio inox 32 mm
3 = Attuatori in plastica e acciaio inox 50 mm
4 = Attuatori in plastica e acciaio inox 63 mm e attuatori in plastica e acciaio inox 90 mm
5 = Attuatori in plastica da 90 mm e 125 mm

Selezione finecorsa di posizione Per ordine separato.

descrizione			IP	conduttore	Codice ⁽²⁾			
					Finecorsa a lamina Reed	Finecorsa MR		
					PNP	NPN		
• Estremità nude	2 fili	2 m	IP67	PUR		P494A0021300A00	-	-
		5 m				P494A0021100A00	-	-
	3 fili	2 m				-	P494A0022300A00	P494A0022400A00
		5 m				-	P494A0022100A00	-
• Connettore plug-in maschio a 3 pin e Ø M8	0,3 m	IP67	PUR		 P494A0021500A00	-	-	
					 P494A0021600A00	-	-	
					-	P494A0022600A00	P494A0022700A00	
					-	P494A0021700A00	-	-
• Connettore maschio a vite a 3 pin, Ø M12	0,3 m	IP67	PUR		-	P494A0022800A00	-	
					-	P494A0022900A00	-	
		IP69K	PVC		-	-		

⁽¹⁾ Aggiungere "PFB" al posto del codice della valvola selezionata.

Esempio: codice della valvola E290D0250DPFB00 + unità di segnalazione compatta installata e regolata P890AS1104A00X2

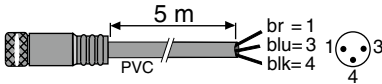
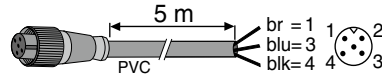



⁽²⁾ Ogni codice corrisponde a un finecorsa singolo.

Unità di segnalazione compatta ASCO™

Installazione

- Finecorsa magnetoresistivo (MR) polarizzato con uscita protetta contro eventuali cortocircuiti di carico in caso di una corrente in uscita inferiore o pari a 0,1 A. In caso di carico induttivo, utilizzare un diodo montato in parallelo con il carico.
- Le istruzioni per il montaggio/la manutenzione sono fornite con ciascuna unità di segnalazione compatta

Accessori

<ul style="list-style-type: none"> • Cavo di prolunga in PVC, lunghezza 5 m, conduttori a 3 fili 0,25 mm² con 1 connettore M8 femmina a vite (altra estremità nuda)⁽¹⁾, codice P4994406200N001 	
<ul style="list-style-type: none"> • Cavo di prolunga in PVC, lunghezza 5 m, conduttori a 3 fili 0,25 mm² con 1 connettore M12 femmina a vite (altra estremità nuda)⁽¹⁾, codice P4994406210N001 	
<ul style="list-style-type: none"> • Connettore femmina dritto a 3 pin Ø M8, IP67, codice P4994406220N001 	
<ul style="list-style-type: none"> • Connettore femmina a gomito a 3 pin Ø M8, orientabile 90° x 90°, IP67, codice P4994406230N001 	
<ul style="list-style-type: none"> • Blocco di memoria della posizione di regolazione del finecorsa, codice P4994406160N001 	

⁽¹⁾ Collegamento dei finecorsa:

Tipo magnetoresistivo: conduttore marrone = +, conduttore blu = -, conduttore nero = carico

Dimensioni mm (pollici), peso kg (lbs)

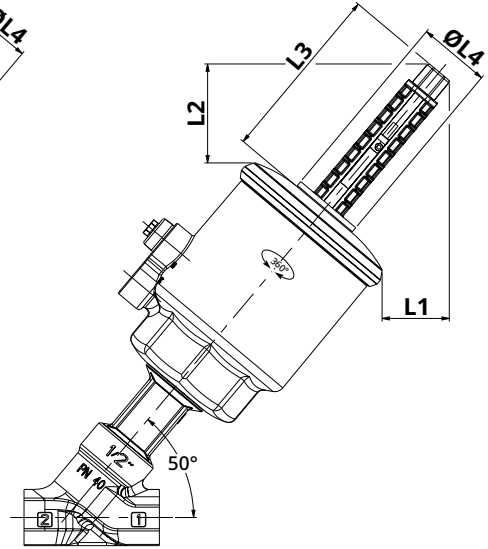
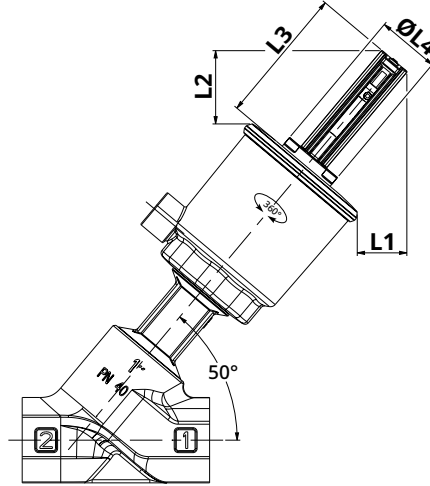
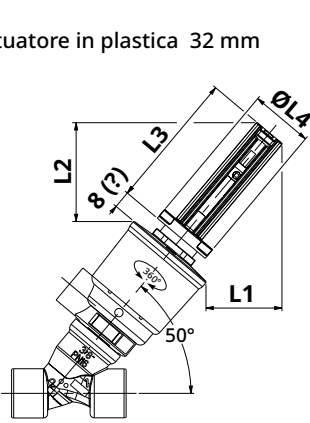
Peso del supporto di segnalazione: 0,25

Peso di un singolo finecorsa: da 0,007 a 0,050 in base alla configurazione del connettore e alla lunghezza del cavo

Attuatore in plastica 50 mm

Attuatori in plastica 63 mm/90 mm/125 mm

Attuatore in plastica 32 mm



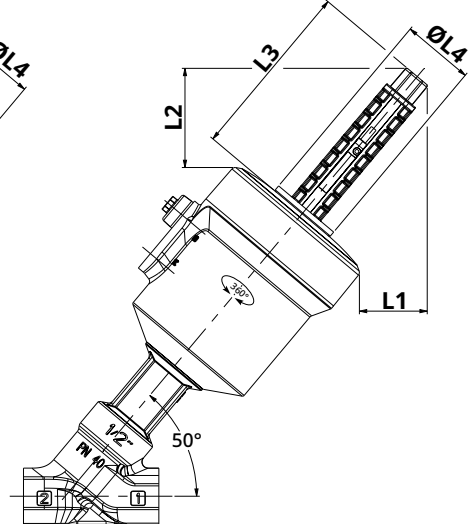
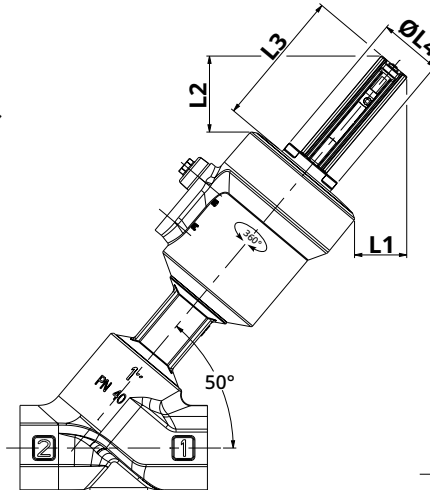
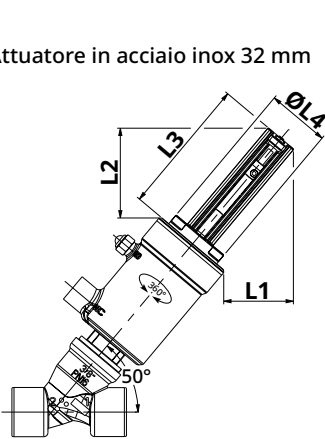
Unità di segnalazione compatta con attuatore in plastica 290

		32 mm (NC)	50 mm (NC)	63 mm	90 mm	125 mm
L1	mm	36,5	24	32,5	21,5	8
	(in)	1,437	0,945	1,280	0,846	0,315
L2	mm	47,5	35,5	47,5	39,5	28
	(in)	1,870	1,398	1,870	1,555	1,102
L3	mm	66	66	86	86	86
	(in)	2,598	2,598	3,386	3,386	3,386
L4	mm	32	32	34,5	34,5	34,5
	(in)	1,260	1,260	1,358	1,358	1,358

Attuatore in acciaio inox 50 mm

Attuatori in acciaio inox da 63 mm e 90 mm

Attuatore in acciaio inox 32 mm



Unità di segnalazione compatta con attuatore 290 in acciaio inox

		32 mm (NC)	50 mm (NC)	63 mm	90 mm
L1	mm	33,5	25	33	23
	(in)	1,319	0,984	1,299	0,906
L2	mm	43	36,5	48	40
	(in)	1,693	1,437	1,890	1,575
L3	mm	66	66	86	86
	(in)	2,598	2,598	3,386	3,386
L4	mm	32	32	34,5	34,5
	(in)	1,260	1,260	1,358	1,358