

Valvole pneumatiche a sede inclinata e diritta ASCO™

2/2
Serie
290

A 2 vie, comando a pressione, corpo in acciaio inox e attuatore in plastica da 3/8" a 2 1/2", filettato o con flange PN40 (DN15 – DN25) e PN25 (DN32 – DN65)

Caratteristiche e vantaggi

- Adatte ad un'ampia gamma di macchinari industriali e di processi di produzione
- Alta affidabilità, lunga durata di funzionamento e tenuta eccezionale e ripetibile
- L'attuatore regolabile consente l'accesso a 360° all'attacco di pilotaggio
- Il design modulare offre una flessibilità eccezionale
- Un'ampia sede di pilotaggio ed una bassa isteresi permettono tempi ciclo rapidi
- Versione anti colpo d'ariete e resistente alla contropressione
- Ampia gamma di attuatori, opzioni, certificati e accessori
- Attuatore e premistoppa ad elevate prestazioni esenti da manutenzione
- Manutenzione facile e veloce senza bisogno di rimuovere il corpo valvola dalla tubazione

Informazioni generali

| | |
|---|--|
| Pressione differenziale | Vedere il paragrafo Specifiche [1 bar = 100 kPa] |
| Vuoto | 10 ⁻² mbar (10 ⁻² torr/mm Hg) |
| Pressione massima ammissibile | 16 bar (240 psi) 25 bar (360 psi) per opzione "P16" (PS > 16 bar (240 psi)) |
| Range della temperatura ambiente | da -10 °C a +60 °C (da 14 °F a 140 °F) |
| Viscosità massima | 800 cSt (mm ² /s) (2.700 SSU) |
| Fluido di pilotaggio | Aria o acqua filtrata |
| Pressione di pilotaggio massima | 10 bar (150 psi) / funzione bistabile: 8 bar (120 psi) |
| Pressione di pilotaggio minima | Vedere il paragrafo Specifiche |
| Tempo di risposta | Vedere le pagine del catalogo relative al pilotaggio |

| Fluidi (*) | Range temperatura (TS) ⁽¹⁾ | Guarnizione otturatore (*) |
|--|--|----------------------------|
| Fino a DN 50: aria e gas gruppi 1 e 2 DN 65: aria e gas gruppo 2 Tutti i DN: liquidi e vapore gruppi 1 e 2 | da -10 °C a +184 °C (da 14 °F a 360 °F) Vapore ≤ 184 °C/360 °F | PTFE |

Materiali dei componenti a contatto con il fluido

| (*) Assicurarsi che sia verificata la compatibilità dei fluidi a contatto con i materiali. | Acciaio inox | Versione di grado All 316L con corpo passivato |
|--|------------------------|--|
| Corpo | Acciaio inox AISI 316L | Acciaio inox AISI 316L |
| Custodia premistoppa | Acciaio inox AISI 316L | Acciaio inox AISI 316L |
| Stelo | Acciaio inox AISI 431 | Acciaio inox AISI 316L |
| Otturatore | Acciaio inox AISI 316L | Acciaio inox AISI 316L |
| Guarnizione otturatore | PTFE | PTFE |
| Guarnizione raschiastelo | FPM | FPM |
| Guarnizione premistoppa | PTFE | PTFE |
| Tenuta del corpo valvola | PTFE | PTFE |

Valvola a sede inclinata

| | |
|--|---------------------------------|
| Attacco filettato | da 3/8" a 2 1/2" (DN10 – DN65) |
| Inserimento attacco di pilotaggio | Ottone o acciaio inox AISI 316L |

Valvola a sede diritta

| | |
|--|---|
| Collegamento | Flange PN40 (DN15 – DN25), PN25 (DN32 – DN65) tipo 11 (ISO 7005 / EN 1092-1) ANSI classe 150 ASME B16.5 |
| Scartamento | EN 558-1 |
| Flangia opposta | Tipo B |
| Inserimento attacco di pilotaggio | Ottone o acciaio inox AISI 316L |

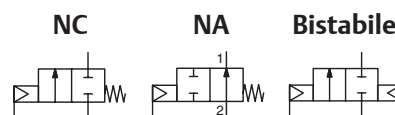
Altri componenti

| | |
|---------------------------------------|---------------------------------|
| Attuatore | PA rinforzato in fibra di vetro |
| Indicatore di posizione ottico | PA 12 |

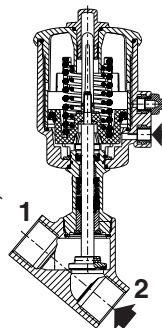
Certificazioni e approvazioni

- Direttiva sulle attrezzature a pressione 2014/68/UE, categoria 1 (DN > 25) oppure articolo 4.3 (DN ≤ 25)
- Sicurezza funzionale dei macchinari: EN ISO 13849-1
- Conforme a Reach
- Standard IEC 61508 (route 2010 versione 2_H), certificato con livelli di integrità: SIL 2 per HFT = 0
- Le valvole soddisfano tutte le direttive UE ed EAC pertinenti
- Compatibilità RoHS

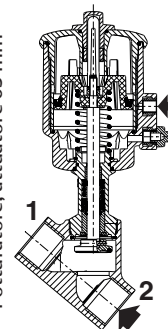
⁽¹⁾ La temperatura ambiente minima della valvola è determinata dalle limitazioni della temperatura minima indicata.



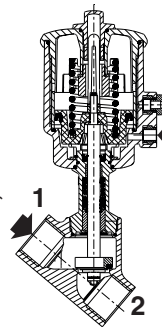
Funzione NC, ingresso sotto l'otturatore, attuatore 63 mm



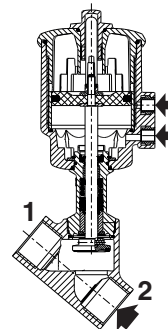
Funzione NA, ingresso sotto l'otturatore, attuatore 63 mm



Funzione NC, ingresso sopra l'otturatore, attuatore 63 mm



Funzione bistabile, attuatore 63 mm



Opzioni ⁽¹⁾

- Pressione di esercizio dell'ossigeno limitata a 15 bar (220 psi), temperatura del fluido limitata a +60 °C (140 °F)
- Atmosfere a rischio di esplosione, conformità ATEX e IECEx
- Applicazione con vuoto fino a 10⁻³ mb (10⁻³ torr)
- Indicatore ottico di posizione per attuatori da 32 mm e 50 mm (indicatori di posizione standard per attuatori di altre grandezze)
- Versioni conformi a EN 161/EN 16678 (ved. pagine del catalogo specifiche)
- Pilotaggi (ved. pagine del catalogo specifiche)
- Ampia gamma di commutatori e posizionatori digitali (ved. pagine del catalogo specifiche)
- Certificazione 3.1 dei materiali del corpo valvola

⁽¹⁾ Ved. Scelta delle opzioni e degli accessori (pag. 14)

Specifiche (valvole a sede inclinata)

| Tubazioni (ISO 6708) | | Coefficiente di portata | | Pressione di pilotaggio | | Differenziale pressione di esercizio | | | Diametro attuatore | Dimensioni / tipo ⁽¹⁾ | Codice | |
|---|----------|-----------------------------|----------|-------------------------|-----------|--------------------------------------|----------|----------|--------------------|----------------------------------|----------------------|--------------------------|
| Dimensioni tubo | DN | | | | | bar (psi) | | | | | Aria, gas inerte (*) | Acqua, olio, liquidi (*) |
| | | m ³ /h (gal/min) | (l/min) | Min. | Max. | (G*) | (NPTF) | | | | | |
| NC – Normalmente chiusa, ingresso sotto l'otturatore | | | | | | | | | | | | |
| 3/8" | 10 | 2,8 (3,2) | 46 | 4,7 (75) | 10 (150) | 16 (240) | 16 (240) | 10 (150) | 32 | 01 | E290D0110SA0000 | 8290D0120SA0000 |
| 1/2" | 15 | 4,1 (4,7) | 68 | 4,7 (75) | 10 (150) | 10 (150) | 10 (150) | 10 (150) | 32 | 01 | E290D0210SA0000 | 8290D0220SA0000 |
| | | 5,8 (6,7) | 96 | 4,5 (70) | 10 (150) | 16 (240) | 16 (240) | 10 (150) | 50 | 02 | E290D0230SA0000 | 8290D0240SA0000 |
| | | | | 5,5 (80) | 10 (150) | 25 (360) | 25 (360) | 10 (150) | 50 | 02 | E290D0230SP1600 | 8290D0240SP1600 |
| | | | | 2,8 (45) | | 10 (150) | 16 (240) | 16 (240) | 10 (150) | 63 | 03 | E290D0250SA0000 |
| | | 4,5 (70) | 10 (150) | 25 (360) | 25 (360) | | 10 (150) | 63 | 03 | E290D0250SP1600 | 8290D0260SP1600 | |
| 3/4" | 20 | 6,5 (7,5) | | 108 | 4,7 (75) | 10 (150) | 6 (90) | 6 (90) | 6 (90) | 32 | 01 | E290D0310SA0000 |
| | | 10,7 (12,4) | 178 | 4,5 (70) | 10 (150) | 10 (150) | 10 (150) | 10 (150) | 50 | 02 | E290D0330SA0000 | 8290D0340SA0000 |
| | | | | 5,5 (80) | 10 (150) | 14 (210) | 14 (210) | 10 (150) | 50 | 02 | E290D0330SP1600 | 8290D0340SP1600 |
| | | | | 4,5 (70) | | 10 (150) | 16 (240) | 16 (240) | 10 (150) | 63 | 03 | E290D0350SA0000 |
| | | 2,8 (45) | 10 (150) | 12 (180) | 12 (180) | | 10 (150) | 63 | 03 | E290D7350SA0000 | 8290D7360SA0000 | |
| | | 4,5 (70) | | 10 (150) | 20 (300) | | 20 (300) | 10 (150) | 63 | 03 | E290D0350SP1600 | 8290D0360SP1600 |
| | | 1" | 25 | | 15,5 (18) | | 258 | 4,5 (70) | 10 (150) | 6 (90) | 6 (90) | 6 (90) |
| 5,5 (80) | 10 (150) | | | 9 (135) | | 9 (135) | | 9 (135) | 50 | 01 | E290D0430SP1600 | 8290D0440SP1600 |
| 17,7 (20,5) | | | | 295 | 4,5 (70) | 10 (150) | 10 (150) | 10 (150) | 10 (150) | 63 | 03 | E290D0450SA0000 |
| 17,8 (20,6) | 296 | | | 4,5 (70) | 10 (150) | 16 (240) | 16 (240) | 10 (150) | 90 | 04 | E290D04B0SA0000 | 8290D04C0SA0000 |
| 17,7 (20,5) | 295 | | | 2,8 (45) | 10 (150) | 6 (90) | 6 (90) | 6 (90) | 63 | 03 | E290D7450SA0000 | 8290D7460SA0000 |
| 17,8 (20,6) | 296 | 2,8 (45) | 10 (150) | 12 (180) | 12 (180) | 10 (150) | 90 | 04 | E290D74B0SA0000 | 8290D74C0SA0000 | | |
| | | 4,5 (70) | | 10 (150) | 25 (360) | 25 (360) | 10 (150) | 90 | 04 | E290D04B0SP1600 | 8290D04C0SP1600 | |

(*) Assicurarsi che sia verificata la compatibilità dei fluidi a contatto con i materiali.

⁽¹⁾ Per le dimensioni, vedere i disegni per ciascun tipo di costruzione nelle pagine seguenti.

015331T-2022/R01
Disponibilità, design e specifiche soggetti a modifiche senza preavviso. Tutti i diritti riservati.

Specifiche (valvole a sede inclinata)

| Tubazioni (ISO 6708) | | Coefficiente di portata Kv (Cv) | | Pressione di pilotaggio bar (psi) | | Differenziale pressione di esercizio | | | Diametro attuatore (mm) | Dimensioni / tipo ⁽¹⁾ | Codice | |
|---|------|------------------------------------|--------|--------------------------------------|----------|--------------------------------------|----------|-----------------|-------------------------|----------------------------------|-----------------|-----------------|
| Dimensioni tubo | DN | | | | | bar (psi) | | | | | | |
| | | m³/h (gal/min) | l/min | Min. | Max. | (G*) | (NPTF) | | | | | |
| 1 1/4" | 32 | 25,2 (29,2) | 420 | 4,5 (70) | 10 (150) | 6 (90) | 6 (90) | 6 (90) | 63 | 03 | E290D0550SA0000 | 8290D0560SA0000 |
| | | 26,2 (30,4) | 436 | 4,5 (70) | | 12 (180) | 12 (180) | 10 (150) | 90 | 04 | E290D05B0SA0000 | 8290D05C0SA0000 |
| | | 25,2 (29,2) | 420 | 2,8 (45) | | 3 (45) | 3 (45) | 3 (45) | 63 | 03 | E290D7550SA0000 | 8290D7560SA0000 |
| | | 26,2 (30,4) | 436 | 2,8 (45) | | 7 (105) | 7 (105) | 7 (105) | 90 | 04 | E290D75B0SA0000 | 8290D75C0SA0000 |
| | | 30,5 (35,3) | 508 | 4 (60) | | 16 (240) | 16 (240) | 10 (150) | 125 | 05 | E290D05H0SA0000 | 8290D05J0SA0000 |
| 1 1/2" | 40 | 38,3 (44,4) | 638 | 4,5 (70) | 10 (150) | 4 (60) | 4 (60) | 4 (60) | 63 | 03 | E290D0650SA0000 | 8290D0660SA0000 |
| | | 40,4 (46,9) | 673 | 4,5 (70) | | 8 (120) | 8 (120) | 8 (120) | 90 | 04 | E290D06B0SA0000 | 8290D06C0SA0000 |
| | | 46,1 (53,5) | 768 | 4 (60) | | 16 (240) | 16 (240) | 10 (150) | 125 | 05 | E290D06H0SA0000 | 8290D06J0SA0000 |
| | | 40,4 (46,9) | 673 | 2,8 (45) | | 4 (60) | 4 (60) | 4 (60) | 90 | 04 | E290D76B0SA0000 | 8290D76C0SA0000 |
| | | 46,1 (53,5) | 768 | 2,5 (40) | | 10 (150) | 10 (150) | 10 (150) | 125 | 05 | E290D76H0SA0000 | 8290D76J0SA0000 |
| 2" | 50 | 51,4 (59,7) | 857 | 4,5 (70) | 10 (150) | 2,5 (40) | 2,5 (40) | 2,5 (40) | 63 | 03 | E290D0750SA0000 | 8290D0760SA0000 |
| | | 54,9 (63,7) | 915 | 4,5 (70) | | 6 (90) | 6 (90) | 6 (90) | 90 | 04 | E290D07B0SA0000 | 8290D07C0SA0000 |
| | | 67,7 (78,5) | 1128 | 4 (60) | | 10 (150) | 10 (150) | 10 (150) | 125 | 05 | E290D07H0SA0000 | 8290D07J0SA0000 |
| | | | | 2,5 (40) | | 5 (75) | 5 (75) | 5 (75) | 125 | 05 | E290D77H0SA0000 | 8290D77J0SA0000 |
| | | 94 (109) | 1566 | 4,5 (70) | | 2 (30) | 2 (30) | 2 (30) | 90 | 04 | E290D08B0SA0000 | 8290D08C0SA0000 |
| 111 (128,8) | 1850 | 4 (60) | 6 (90) | 6 (90) | 6 (90) | 125 | 05 | E290D08H0SA0000 | 8290D08J0SA0000 | | | |
| NA – Normalmente aperta, ingresso sotto l'otturatore | | | | | | | | | | | | |
| 3/8" | 10 | 2,8 (3,2) | 46 | IX (*) | 10 (150) | 16 (240) | 16 (240) | 10 (150) | 32 | 01 | E290D1110SA0000 | 8290D1120SA0000 |
| 1/2" | 15 | 4,1 (4,7) | 68 | IX (*) | 10 (150) | 16 (240) | 16 (240) | 10 (150) | 32 | 01 | E290D1210SA0000 | 8290D1220SA0000 |
| | | 5,8 (6,7) | 96 | I (*) | 10 (150) | 16 (240) | 16 (240) | 10 (150) | 50 | 02 | E290D1230SA0000 | 8290D1240SA0000 |
| | | | | II (*) | 10 (150) | 16 (240) | 16 (240) | 10 (150) | 63 | 03 | E290D1250SA0000 | 8290D1260SA0000 |
| 3/4" | 20 | 6,5 (7,5) | 108 | IX (*) | 10 (150) | 16 (240) | 16 (240) | 10 (150) | 32 | 01 | E290D1310SA0000 | 8290D1320SA0000 |
| | | 10,7 (12,4) | 178 | I (*) | 10 (150) | 16 (240) | 16 (240) | 10 (150) | 50 | 02 | E290D1330SA0000 | 8290D1340SA0000 |
| | | | | II (*) | 10 (150) | 16 (240) | 16 (240) | 10 (150) | 63 | 03 | E290D1350SA0000 | 8290D1360SA0000 |

(*) Assicurarsi che sia verificata la compatibilità dei fluidi a contatto con i materiali.

(*) La pressione minima di pilotaggio varia in funzione della pressione differenziale, vedere pag. 13

⁽¹⁾ Per le dimensioni, vedere i disegni per ciascun tipo di costruzione nelle pagine seguenti.

Specifiche (valvole a sede inclinata)

| Tubazioni (ISO 6708) | | Coefficiente di portata | | Pressione di pilotaggio | | Differenziale pressione di esercizio | | | Diametro attuatore (mm) | Dimensioni / tipo ⁽¹⁾ | Codice | |
|---|----|-----------------------------|---------|-------------------------|----------|--------------------------------------|--------------------------|------------|-------------------------|----------------------------------|---------------------|-----------------|
| Dimensioni tubo | DN | Kv (Cv) | | bar (psi) | | bar (psi) | | | | | Tipo di filettatura | |
| | | m ³ /h (gal/min) | (l/min) | Min. | Max. | Aria, gas inerte (*) | Acqua, olio, liquidi (*) | Vapore (*) | (G*) | (NPTF) | | |
| 1" | 25 | 15,5 (18) | 258 | I(*) | 10 (150) | 16 (240) | 16 (240) | 10 (150) | 50 | 02 | E290D1430SA0000 | 8290D1440SA0000 |
| | | 17,7 (20,5) | 295 | II(*) | | 16 (240) | 16 (240) | 10 (150) | 63 | 03 | E290D1450SA0000 | 8290D1460SA0000 |
| | | 17,8 (20,6) | 296 | III(*) | | 16 (240) | 16 (240) | 10 (150) | 90 | 04 | E290D14B0SA0000 | 8290D14C0SA0000 |
| 1 1/4" | 32 | 25,2 (29,2) | 420 | II(*) | 10 (150) | 16 (240) | 16 (240) | 10 (150) | 63 | 03 | E290D1550SA0000 | 8290D1560SA0000 |
| | | 26,2 (30,4) | 436 | III(*) | | 16 (240) | 16 (240) | 10 (150) | 90 | 04 | E290D15B0SA0000 | 8290D15C0SA0000 |
| | | 30,5 (35,4) | 508 | IV(*) | | 16 (240) | 16 (240) | 10 (150) | 125 | 05 | E290D15H0SA0000 | 8290D15J0SA0000 |
| 1 1/2" | 40 | 38,3 (44,4) | 638 | II(*) | 10 (150) | 11 (165) | 11 (165) | 10 (150) | 63 | 03 | E290D1650SA0000 | 8290D1660SA0000 |
| | | 40,4 (46,9) | 673 | III(*) | | 16 (240) | 16 (240) | 10 (150) | 90 | 04 | E290D16B0SA0000 | 8290D16C0SA0000 |
| | | 46,1 (53,5) | 768 | IV(*) | | 16 (240) | 16 (240) | 10 (150) | 125 | 05 | E290D16H0SA0000 | 8290D16J0SA0000 |
| 2" | 50 | 51,4 (59,7) | 857 | II(*) | 10 (150) | 7 (105) | 7 (105) | 7 (105) | 63 | 03 | E290D1750SA0000 | 8290D1760SA0000 |
| | | 54,9 (63,7) | 915 | III(*) | | 13 (200) | 13 (200) | 10 (150) | 90 | 04 | E290D17B0SA0000 | 8290D17C0SA0000 |
| | | 67,7 (78,5) | 1128 | IV(*) | | 16 (240) | 16 (240) | 10 (150) | 125 | 05 | E290D17H0SA0000 | 8290D17J0SA0000 |
| 2 1/2" | 65 | 94 (109) | 1566 | III(*) | 10 (150) | 7 (105) | 7 (105) | 7 (105) | 90 | 04 | E290D18B0SA0000 | 8290D18C0SA0000 |
| | | 111 (128,8) | 1850 | IV(*) | | 16 (240) | 16 (240) | 10 (150) | 125 | 05 | E290D18H0SA0000 | 8290D18J0SA0000 |
| NC – Normalmente chiusa, ingresso sopra l'otturatore (versione raccomandata per applicazioni con vapore a cicli elevati) | | | | | | | | | | | | |
| 3/8" | 10 | 2,8 (3,2) | 46 | X(*) | 10 (150) | 10 (150) | - | 10 (150) | 32 | 01 | E290D3110SA0000 | 8290D3120SA0000 |
| 1/2" | 15 | 4,1 (4,7) | 68 | X(*) | 10 (150) | 10 (150) | - | 10 (150) | 32 | 01 | E290D3210SA0000 | 8290D3220SA0000 |
| | | 5,1 (5,9) | 85 | V(*) | 10 (150) | 10 (150) | - | 10 (150) | 50 | 02 | E290D3230SA0000 | 8290D3240SA0000 |
| | | 6,1 (7,1) | 101 | VI(*) | 10 (150) | 10 (150) | - | 10 (150) | 63 | 03 | E290D3250SA0000 | 8290D3260SA0000 |
| 3/4" | 20 | 6,5 (7,5) | 108 | X(*) | 10 (150) | 10 (150) | - | 10 (150) | 32 | 01 | E290D3310SA0000 | 8290D3320SA0000 |
| | | 10,3 (11,9) | 171 | V(*) | 10 (150) | 10 (150) | - | 10 (150) | 50 | 02 | E290D3330SA0000 | 8290D3340SA0000 |
| | | 11 (12,8) | 183 | VI(*) | 10 (150) | 10 (150) | - | 10 (150) | 63 | 03 | E290D3350SA0000 | 8290D3360SA0000 |
| 1" | 25 | 14,6 (16,9) | 243 | V(*) | 10 (150) | 10 (150) | - | 10 (150) | 50 | 02 | E290D3430SA0000 | 8290D3440SA0000 |
| | | 18,4 (21,3) | 306 | VI(*) | 10 (150) | 10 (150) | - | 10 (150) | 63 | 03 | E290D3450SA0000 | 8290D3460SA0000 |
| 1 1/4" | 32 | 30,7 (35,6) | 511 | VI(*) | 10 (150) | 10 (150) | - | 10 (150) | 63 | 03 | E290D3550SA0000 | 8290D3560SA0000 |
| | | 31 (36) | 516 | VII(*) | 10 (150) | 10 (150) | - | 10 (150) | 90 | 04 | E290D35B0SA0000 | 8290D35C0SA0000 |

(*) Assicurarsi che sia verificata la compatibilità dei fluidi a contatto con i materiali.

(*) La pressione minima di pilotaggio varia in funzione della pressione differenziale, vedere pag. 13

⁽¹⁾ Per le dimensioni, vedere i disegni per ciascun tipo di costruzione nelle pagine seguenti.

Specifiche (valvole a sede inclinata)

| Tubazioni (ISO 6708) | | Coefficiente di portata | | Pressione di pilotaggio | | Differenziale pressione di esercizio | | | Diametro attuatore (mm) | Dimensioni / tipo ⁽¹⁾ | Codice | |
|--|-----|-------------------------|---------------------------------------|-------------------------|----------|--------------------------------------|--------------------------|------------|-------------------------|----------------------------------|---------------------|-----------------|
| Dimensioni tubo | DN | Kv (Cv) | m ³ /h (gal/min) / (l/min) | bar (psi) | | Aria, gas inerte (*) | Acqua, olio, liquidi (*) | Vapore (*) | | | Tipo di filettatura | |
| | | | | Min. | Max. | | | | (G*) | (NPTF) | | |
| 1 1/2" | 40 | 43,9 (50,9) | 731 | VI (*) | 10 (150) | 10 (150) | - | 10 (150) | 63 | 03 | E290D3650SA0000 | 8290D3660SA0000 |
| | | 45 (52,2) | 750 | VII (*) | | 10 (150) | - | 10 (150) | 90 | 04 | E290D36B0SA0000 | 8290D36C0SA0000 |
| 2" | 50 | 58 (67,3) | 966 | VI (*) | 10 (150) | 9 (135) | - | 9 (135) | 63 | 03 | E290D3750SA0000 | 8290D3760SA0000 |
| | | 59 (68,4) | 983 | VII (*) | | 10 (150) | - | 10 (150) | 90 | 04 | E290D37B0SA0000 | 8290D37C0SA0000 |
| 2 1/2" | 65 | 94 (109) | 1566 | VII (*) | 10 (150) | 10 (150) | - | 10 (150) | 90 | 04 | E290D38B0SA0000 | 8290D38C0SA0000 |
| Funzione bistabile (versione raccomandata per cicli molto veloci) | | | | | | | | | | | | |
| 3/8" | 10 | 2,8 (3,2) | 46 | XII (*) | 8 (120) | 10 (150) | 10 (150) | - | 32 | 01 | E290D4110SA0000 | 8290D4120SA0000 |
| 1/2" | 15 | 4,1 (4,7) | 68 | XII (*) | 8 (120) | 10 (150) | 10 (150) | - | 32 | 01 | E290D4210SA0000 | 8290D4220SA0000 |
| | | 5,8 (6,7) | 96 | X (*) | 8 (120) | 10 (150) | 10 (150) | - | 50 | 02 | E290D4230SA0000 | 8290D4240SA0000 |
| | | | | XI (*) | 8 (120) | 10 (150) | 10 (150) | - | 63 | 03 | E290D4250SA0000 | 8290D4260SA0000 |
| | | 6,5 (7,5) | 108 | XII (*) | 8 (120) | 10 (150) | 10 (150) | - | 32 | 01 | E290D4310SA0000 | 8290D4320SA0000 |
| 10,7 (12,4) | 178 | | | X (*) | 8 (120) | 10 (150) | 10 (150) | - | 50 | 02 | E290D4330SA0000 | 8290D4340SA0000 |
| | | 15,5 (18) | 258 | X (*) | 8 (120) | 10 (150) | 10 (150) | - | 50 | 02 | E290D4430SA0000 | 8290D4440SA0000 |
| 17,7 (20,5) | 295 | | | XI (*) | 8 (120) | 10 (150) | 10 (150) | - | 63 | 03 | E290D4450SA0000 | 8290D4460SA0000 |

Specifiche (valvole a sede diritta)

| Tubazioni (ISO 6708) | | Coefficiente di portata | | Pressione di pilotaggio | | Differenziale pressione di esercizio | | | Diametro attuatore (mm) | Dimensioni / tipo ⁽¹⁾ | Codice | |
|---|----|-------------------------|---------------------------------------|-------------------------|----------|--------------------------------------|--------------------------|------------|-------------------------|----------------------------------|-----------------|-----------------|
| Dimensioni tubo | DN | Kv (Cv) | m ³ /h (gal/min) / (l/min) | bar (psi) | | Aria, gas inerte (*) | Acqua, olio, liquidi (*) | Vapore (*) | | | Tipo flangia | |
| | | | | Min. | Max. | | | | DIN EN 1092-1 | ANSI 150 ASME B16.5 | | |
| NC - Normalmente chiusa, ingresso sotto l'otturatore | | | | | | | | | | | | |
| 1/2" | 15 | 4,4 (5,1) | 73 | 4,5 (70) | 10 (150) | 16 (240) | 16 (240) | 10 (150) | 50 | 02 | T290D023DSA0000 | T290D024PSA0000 |
| | | | | 5,5 (80) | | 25 (360) | 25 (360) | 10 (150) | 50 | 02 | T290D023DSP1600 | T290D024PSP1600 |
| | | | | 2,8 (45) | 10 (150) | 16 (240) | 16 (240) | 10 (150) | 63 | 03 | T290D025DSA0000 | T290D026PSA0000 |
| | | | | 4,5 (70) | | 25 (360) | 25 (360) | 10 (150) | 63 | 03 | T290D025DSP1600 | T290D026PSP1600 |

(*) Assicurarsi che sia verificata la compatibilità dei fluidi a contatto con i materiali.

(*) La pressione minima di pilotaggio varia in funzione della pressione differenziale, vedere pag. 13

⁽¹⁾ Per le dimensioni, vedere i disegni per ciascun tipo di costruzione nelle pagine seguenti.

Specifiche (valvole a sede diritta)

| Tubazioni (ISO 6708) | | Coefficiente di portata | | Pressione di pilotaggio | | Differenziale pressione di esercizio | | | Diametro attuatore (mm) | Dimensioni / tipo ⁽¹⁾ | Codice | |
|----------------------|-----|-----------------------------|----------|-------------------------|----------|--------------------------------------|--------------------------|------------|-------------------------|----------------------------------|------------------|------------------|
| Dimen- sioni tubo | DN | Kv (Cv) | | bar (psi) | | bar (psi) | | | | | Tipo flangia | |
| | | m ³ /h (gal/min) | (l/min) | Min. | Max. | Aria, gas inerte (*) | Acqua, olio, liquidi (*) | Vapore (*) | DIN EN 1092-1 | ANSI 150 ASME B16.5 | | |
| 3/4" | 20 | 7,2 (8,3) | 120 | 4,5 (70) | 10 (150) | 10 (150) | 10 (150) | 10 (150) | 50 | 02 | T290D033DSA0000 | T290D034PSA0000 |
| | | | | 5,5 (80) | 10 (150) | 14 (210) | 14 (210) | 10 (150) | 50 | 02 | T290D033DSP1600 | T290D034PSP1600 |
| | | 7,2 (8,3) | 120 | 4,5 (70) | 10 (150) | 16 (240) | 16 (240) | 10 (150) | 63 | 03 | T290D035DSA0000 | T290D036PSA0000 |
| | | | | 2,8 (45) | 10 (150) | 12 (180) | 12 (180) | 10 (150) | 63 | 03 | T290D735DSA0000 | T290D736PSA0000 |
| | | | | 4,5 (70) | 10 (150) | 20 (300) | 20 (300) | 10 (150) | 63 | 03 | T290D035DSP1600 | T290D036PSP1600 |
| | | | | 2,8 (45) | 10 (150) | 12 (180) | 12 (180) | 10 (150) | 63 | 03 | T290D735DSP1600 | T290D736PSP1600 |
| 1" | 25 | 11,2 (12,9) | 186 | 4,5 (70) | 10 (150) | 6 (90) | 6 (90) | 6 (90) | 50 | 02 | T290D043DSA0000 | T290D044PSA0000 |
| | | | | 5,5 (80) | 10 (150) | 9 (135) | 9 (135) | 9 (135) | 50 | 02 | T290D043DSP1600 | T290D044PSP1600 |
| | | 12,1 (14) | 201 | 4,5 (70) | 10 (150) | 10 (150) | 10 (150) | 10 (150) | 63 | 03 | T290D045DSA0000 | T290D046PSA0000 |
| | | 12,9 (14,9) | 215 | 4,5 (70) | 10 (150) | 16 (240) | 16 (240) | 10 (150) | 90 | 04 | T290D048DSA0000 | T290D049PSA0000 |
| | | 12,1 (14) | 201 | 2,8 (45) | 10 (150) | 6 (90) | 6 (90) | 6 (90) | 63 | 03 | T290D745DSA0000 | T290D746PSA0000 |
| | | 12,9 (14,9) | 215 | 2,8 (45) | 10 (150) | 12 (180) | 12 (180) | 10 (150) | 90 | 04 | T290D748DSA0000 | T290D749PSA0000 |
| | | | | 4,5 (70) | 10 (150) | 25 (360) | 25 (360) | 10 (150) | 90 | 04 | T290D048DSP1600 | T290D049PSP1600 |
| | | | | 2,8 (45) | 10 (150) | 12 (180) | 12 (180) | 10 (150) | 90 | 04 | T290D748DSP1600 | T290D749PSP1600 |
| | | | | 4,5 (70) | 10 (150) | 25 (360) | 25 (360) | 10 (150) | 90 | 04 | T290D048DSP1600 | T290D049PSP1600 |
| | | 1 1/4" | 32 | 19 (22) | 316 | 4,5 (70) | 10 (150) | 6 (90) | 6 (90) | 6 (90) | 63 | 03 |
| 19,4 (22,5) | 323 | | | 4,5 (70) | 10 (150) | 12 (180) | 12 (180) | 10 (150) | 90 | 04 | T290D058DSA0000 | T290D059PSA0000 |
| 19 (22) | 316 | | | 2,8 (45) | 10 (150) | 3 (45) | 3 (45) | 3 (45) | 63 | 03 | T290D755DSA0000 | T290D756PSA0000 |
| 19,4 (22,5) | 323 | | | 2,8 (45) | 10 (150) | 7 (105) | 7 (105) | 7 (105) | 90 | 04 | T290D758DSA0000 | T290D759PSA0000 |
| | | | | 4 (60) | 10 (150) | 16 (240) | 16 (240) | 10 (150) | 125 | 05 | T290D058HDSA0000 | T290D059HPSA0000 |
| | | | | 2,8 (45) | 10 (150) | 3 (45) | 3 (45) | 3 (45) | 63 | 03 | T290D755DSP1600 | T290D756PSP1600 |
| 1 1/2" | 40 | 27,3 (31,6) | 455 | 4,5 (70) | 10 (150) | 4 (60) | 4 (60) | 4 (60) | 63 | 03 | T290D065DSA0000 | T290D066PSA0000 |
| | | 27,4 (31,7) | 456 | 4,5 (70) | 10 (150) | 8 (120) | 8 (120) | 8 (120) | 90 | 04 | T290D068DSA0000 | T290D069PSA0000 |
| | | 27,6 (32) | 460 | 4 (60) | 10 (150) | 16 (240) | 16 (240) | 10 (150) | 125 | 05 | T290D068HDSA0000 | T290D069HPSA0000 |
| | | 27,4 (31,7) | 456 | 2,8 (45) | 10 (150) | 4 (60) | 4 (60) | 4 (60) | 90 | 04 | T290D768DSA0000 | T290D769PSA0000 |
| | | 27,6 (32) | 460 | 2,5 (40) | 10 (150) | 10 (150) | 10 (150) | 10 (150) | 125 | 05 | T290D768HDSA0000 | T290D769HPSA0000 |
| | | 2,8 (45) | 10 (150) | 4 (60) | 4 (60) | 4 (60) | 63 | 03 | T290D768DSP1600 | T290D769PSP1600 | | |
| 2" | 50 | 39,7 (46) | 661 | 4,5 (70) | 10 (150) | 2,5 (40) | 2,5 (40) | 2,5 (40) | 63 | 03 | T290D075DSA0000 | T290D076PSA0000 |
| | | 40,8 (47,3) | 680 | 4,5 (70) | 10 (150) | 6 (90) | 6 (90) | 6 (90) | 90 | 04 | T290D078DSA0000 | T290D079PSA0000 |
| | | 40,9 (47,4) | 681 | 4 (60) | 10 (150) | 10 (150) | 10 (150) | 10 (150) | 125 | 05 | T290D078HDSA0000 | T290D079HPSA0000 |
| | | | | 2,5 (40) | 10 (150) | 5 (75) | 5 (75) | 5 (75) | 125 | 05 | T290D078HDSA0000 | T290D079HPSA0000 |
| | | | | 4 (60) | 10 (150) | 10 (150) | 10 (150) | 10 (150) | 125 | 05 | T290D078HDSA0000 | T290D079HPSA0000 |
| | | 2,5 (40) | 10 (150) | 5 (75) | 5 (75) | 5 (75) | 125 | 05 | T290D078HDSA0000 | T290D079HPSA0000 | | |

(*) Assicurarsi che sia verificata la compatibilità dei fluidi a contatto con i materiali.

(*) La pressione minima di pilotaggio varia in funzione della pressione differenziale, vedere pag. 13

⁽¹⁾ Per le dimensioni, vedere i disegni per ciascun tipo di costruzione nelle pagine seguenti.

Specifiche (valvole a sede diritta)

| Tubazioni (ISO 6708) | | Coefficiente di portata | | Pressione di pilotaggio | | Differenziale pressione di esercizio | | | Diametro attuatore (mm) | Dimensioni / tipo ⁽¹⁾ | Codice | |
|---|----|-------------------------|-------|-------------------------|----------|--------------------------------------|--------------------------|------------|-------------------------|----------------------------------|-----------------|-----------------|
| Dimensioni tubo | DN | Kv (Cv) | | bar (psi) | | bar (psi) | | | | | Tipo flangia | |
| | | m³/h (gal/min) | l/min | Min. | Max. | Aria, gas inerte (*) | Acqua, olio, liquidi (*) | Vapore (*) | DIN EN 1092-1 | ANSI 150 ASME B16.5 | | |
| 2 1/2" | 65 | 65,4 (75,8) | 1090 | 4,5 (70) | 10 (150) | 2 (30) | 2 (30) | 2 (30) | 90 | 04 | T290D08BDSA0000 | T290D08CPSA0000 |
| | | 70,3 (81,5) | 1171 | 4 (60) | 10 (150) | 6 (90) | 6 (90) | 6 (90) | 125 | 05 | T290D08HDSA0000 | T290D08JPSA0000 |
| NA – Normalmente aperta, ingresso sotto l'otturatore | | | | | | | | | | | | |
| 1/2" | 15 | 4,4 (5,1) | 73 | I (*) | 10 (150) | 16 (240) | 16 (240) | 10 (150) | 50 | 02 | T290D123DSA0000 | T290D124PSA0000 |
| | | 4,4 (5,1) | 73 | II (*) | | 16 (240) | 16 (240) | 10 (150) | 63 | 03 | T290D125DSA0000 | T290D126PSA0000 |
| 3/4" | 20 | 7,2 (8,3) | 120 | I (*) | 10 (150) | 16 (240) | 16 (240) | 10 (150) | 50 | 02 | T290D133DSA0000 | T290D134PSA0000 |
| | | 7,2 (8,3) | 120 | II (*) | | 16 (240) | 16 (240) | 10 (150) | 63 | 03 | T290D135DSA0000 | T290D136PSA0000 |
| 1" | 25 | 11,2 (12,9) | 186 | I (*) | 10 (150) | 16 (240) | 16 (240) | 10 (150) | 50 | 02 | T290D143DSA0000 | T290D144PSA0000 |
| | | 12,1 (14) | 201 | II (*) | | 16 (240) | 16 (240) | 10 (150) | 63 | 03 | T290D145DSA0000 | T290D146PSA0000 |
| | | 12,9 (14,9) | 215 | III (*) | | 16 (240) | 16 (240) | 10 (150) | 90 | 04 | T290D14BDSA0000 | T290D14CPSA0000 |
| 1 1/4" | 32 | 19 (22) | 316 | II (*) | 10 (150) | 16 (240) | 16 (240) | 10 (150) | 63 | 03 | T290D155DSA0000 | T290D156PSA0000 |
| | | 19,4 (22,5) | 323 | III (*) | | 16 (240) | 16 (240) | 10 (150) | 90 | 04 | T290D15BDSA0000 | T290D15CPSA0000 |
| | | 19,4 (22,5) | 323 | IV (*) | | 16 (240) | 16 (240) | 10 (150) | 125 | 05 | T290D15HDSA0000 | T290D15JPSA0000 |
| 1 1/2" | 40 | 27,3 (31,6) | 455 | II (*) | 10 (150) | 11 (165) | 11 (165) | 10 (150) | 63 | 03 | T290D165DSA0000 | T290D166PSA0000 |
| | | 27,4 (31,7) | 456 | III (*) | | 16 (240) | 16 (240) | 10 (150) | 90 | 04 | T290D16BDSA0000 | T290D16CPSA0000 |
| | | 27,6 (32) | 460 | IV (*) | | 16 (240) | 16 (240) | 10 (150) | 125 | 05 | T290D16HDSA0000 | T290D16JPSA0000 |
| 2" | 50 | 39,7 (46) | 661 | II (*) | 10 (150) | 7 (105) | 7 (105) | 7 (105) | 63 | 03 | T290D175DSA0000 | T290D176PSA0000 |
| | | 40,8 (47,3) | 680 | III (*) | | 13 (200) | 13 (200) | 10 (150) | 90 | 04 | T290D17BDSA0000 | T290D17CPSA0000 |
| | | 40,9 (47,4) | 681 | IV (*) | | 16 (240) | 16 (240) | 10 (150) | 125 | 05 | T290D17HDSA0000 | T290D17JPSA0000 |
| 2 1/2" | 65 | 65,4 (75,8) | 1090 | III (*) | 10 (150) | 7 (105) | 7 (105) | 7 (105) | 90 | 04 | T290D18BDSA0000 | T290D18CPSA0000 |
| | | 70,3 (81,5) | 1171 | IV (*) | | 16 (240) | 16 (240) | 10 (150) | 125 | 05 | T290D18HDSA0000 | T290D18JPSA0000 |

(*) Assicurarsi che sia verificata la compatibilità dei fluidi a contatto con i materiali.

(*) La pressione minima di pilotaggio varia in funzione della pressione differenziale, vedere pag.: 13

(1) Per le dimensioni, vedere i disegni per ciascun tipo di costruzione nelle pagine seguenti.

Specifiche (valvole a sede diritta)

| Tubazioni (ISO 6708) | | Coefficiente di portata Kv (Cv) | | Pressione di pilotaggio bar (psi) | | Differenziale pressione di esercizio | | | Diametro attuatore (mm) | Dimensioni / tipo ⁽¹⁾ | Codice | |
|---|----|---------------------------------------|---------|---|-------------|--------------------------------------|------------------------|-------------|----------------------------|----------------------------------|----------------------|--------------------------|
| Dimensioni tubo | DN | | | | | bar (psi) | | | | | Aria, gas inerte (*) | Acqua, olio, liquidi (*) |
| | | m ³ /h (gal/min) | (l/min) | Min. | Max. | DIN EN 1092-1 | ANSI 150 ASME B16.5 | | | | | |
| NC – Normalmente chiusa, ingresso sopra l'otturatore (versione raccomandata per applicazioni con vapore a cicli elevati) | | | | | | | | | | | | |
| 1/2" | 15 | 3,8 (4,4) | 63 | V(*) | 10 (150) | 10 (150) | - | 10 (150) | 50 | 01 | T290D323DSA0000 | T290D324PSA0000 |
| | | | | | | 10 (150) | - | 10 (150) | 63 | 02 | T290D325DSA0000 | T290D326PSA0000 |
| 3/4" | 20 | 7,4 (8,5) | 123 | V(*) | 10 (150) | 10 (150) | - | 10 (150) | 50 | 01 | T290D333DSA0000 | T290D334PSA0000 |
| | | | | | | 10 (150) | - | 10 (150) | 63 | 02 | T290D335DSA0000 | T290D336PSA0000 |
| 1" | 25 | 11,3 (13,1) | 188 | V(*) | 10 (150) | 10 (150) | - | 10 (150) | 50 | 01 | T290D343DSA0000 | T290D344PSA0000 |
| | | 13,1 (15,1) | 218 | | | VI(*) | 10 (150) | - | 10 (150) | 63 | 02 | T290D345DSA0000 |
| 1 1/4" | 32 | 19,7 (22,8) | 328 | VI(*) | 10 (150) | 10 (150) | - | 10 (150) | 63 | 02 | T290D355DSA0000 | T290D356PSA0000 |
| | | 20,9 (24,2) | 348 | | | VII(*) | 10 (150) | - | 10 (150) | 90 | 03 | T290D35BDSA0000 |
| 1 1/2" | 40 | 26,8 (31) | 446 | VI(*) | 10 (150) | 10 (150) | - | 10 (150) | 63 | 02 | T290D365DSA0000 | T290D366PSA0000 |
| | | 28,6 (33,1) | 476 | | | VII(*) | 10 (150) | - | 10 (150) | 90 | 03 | T290D36BDSA0000 |
| 2" | 50 | 40,3 (46,7) | 671 | VI(*) | 10 (150) | 9 (135) | - | 9 (135) | 63 | 02 | T290D375DSA0000 | T290D376PSA0000 |
| | | 41,8 (48,4) | 696 | | | VII(*) | 10 (150) | - | 10 (150) | 90 | 03 | T290D37BDSA0000 |
| 2 1/2" | 65 | 66,8 (77,4) | 1113 | VII(*) | 10 (150) | 10 (150) | - | 10 (150) | 90 | 03 | T290D38BDSA0000 | T290D38CPSA0000 |

(*) Assicurarsi che sia verificata la compatibilità dei fluidi a contatto con i materiali.

(*) La pressione minima di pilotaggio varia in funzione della pressione differenziale, vedere pag.: 13

⁽¹⁾ Per le dimensioni, vedere i disegni per ciascun tipo di costruzione nelle pagine seguenti.

Guida alla scelta dei prodotti

Configuratore – File CAD

CODICE PRODOTTO
E 290 D 0 3 1 0 S A00 00

Tipo di connessione

- E = ISO 228/1 & ISO 7/1 (filettatura combinata, G*)
- 8 = NPTF (ANSI B 1.20.3)
- T = Flangia
- J = ISO 7/1 "Rc"

Serie prodotto

290

Lettera di revisione

D = Versione iniziale

Funzione

- 0 = Normalmente chiusa
- 1 = Normalmente aperta
- 7 = Normalmente chiusa – pressione di pilotaggio bassa
- 3 = Normalmente chiusa – sopra l'otturatore
- 4 = A doppio effetto (bistabile)
- P = Normalmente chiusa con otturatore profilato

Diametro nominale

- 1 = DN10 – 3/8"
- 2 = DN15 – 1/2"
- 3 = DN20 – 3/4"
- 4 = DN25 – 1"
- 5 = DN32 – 1 1/4"
- 6 = DN40 – 1 1/2"
- 7 = DN50 – 2"
- 8 = DN65 – 2 1/2"

Diametro attuatore – attacchi di pilotaggio

- 1 = Plastica 32 mm – G 1/8"
- 2 = Plastica 32 mm – NPT 1/8"
- 3 = Plastica 50 mm – G 1/8"
- 4 = Plastica 50 mm – NPTF 1/8"
- 5 = Plastica 63 mm – G 1/8"
- 6 = Plastica 63 mm – NPTF 1/8"
- B = Plastica 90 mm – G 1/4"
- C = Plastica 90 mm – NPTF 1/4"
- H = Plastica 125 mm – G 1/4"
- J = Plastica 125 mm – NPTF 1/4"
- 9 = Plastica 63 mm – piastra NAMUR⁽³⁾
- A = Plastica 90 mm – piastra NAMUR⁽³⁾
- F = Plastica 125 mm – piastra NAMUR⁽³⁾

⁽³⁾ Elettrovalvola pilota, serie 551, 3/2 NC:

- Corpo in alluminio, codice **SCG551A001**
- Corpo in acciaio inox AISI 316L, codice **SCG551A40**

Opzioni

- A00 = Senza
- PFB = Predisposto per il montaggio di una scatola di segnalazione⁽¹⁾
- W0B = Senza corpo⁽¹⁾
- AT1 = ATEX/IECEx zone 1/21⁽¹⁾
- AT0 = ATEX/IECEx zone 0/20⁽¹⁾
- 02S = Applicazione ossigeno 15 bar / 60 °C
- 125 = Certificazione CUTR (EAC Ex zone 1/21) per il prodotto
- STL = Limitatore corsa in apertura⁽¹⁾
- TC6 = Test di tenuta classe VI⁽¹⁾
- VAC = Vuoto industriale 10⁻³ mbar⁽¹⁾
- M31 = Materiale del corpo valvola in acciaio inox certificato 3.1
- FBO = Regolamento sui materiali EC 1935-2004 e FDA CFR 21
- WSP = Guarnizione raschiastelo PTFE
- WSF = Guarnizione del pistone FPM
- 11B = Dispositivo di sicurezza manuale⁽¹⁾
- P16 = PS > 16 bar (240 psi)
- V10 = Indicatore ottico⁽²⁾
- SSF = Inserto in acciaio inox per attuatore in plastica

Materiale corpo valvola

- S = Corpo in acciaio inox
- Y = All 316L

Tipo di raccordo 1-2

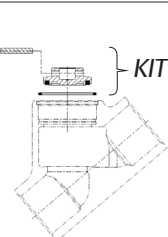
- 0 = Raccordo filettato
- D = Flangia DIN EN 1092-1 (ISO 7005) standard (2 vie)
- P = Flangia ANSI standard 150 (2 vie)

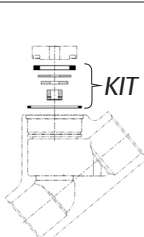
⁽¹⁾ Ved. "Scelta delle opzioni e degli accessori", pag. 14 e 15

⁽²⁾ Per attuatori da 32 mm e 50 mm (standard per attuatori da 63 mm, 90 mm e 125 mm)

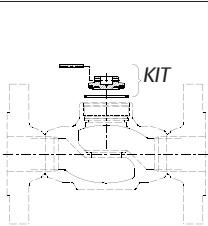
Kit di riparazione e parti di ricambio

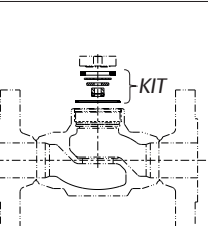
Valvola a sede inclinata

| | Ø | DN | Kit parti di ricambio n. 50-63-90-125 mm | |
|---|--------|----|---|--|
| | | | Ingresso sotto l'otturatore | |
| | | | Normalmente chiusa | Normalmente aperta + A doppio effetto (bistabile) |
|  | 1/2" | 15 | M29054935100800 | M29054935103500 |
| | 3/4" | 20 | M29054935100900 | M29054935103600 |
| | 1" | 25 | M29054935101000 | M29054935103700 |
| | 1 1/4" | 32 | M29054935101100 | M29054935105200 |
| | 1 1/2" | 40 | M29054935101200 | M29054935105300 |
| | 2" | 50 | M29054935101300 | M29054935105400 |
| | 2 1/2" | 65 | M29054935101400 | M29054935105500 |

| | Ø | DN | Kit parti di ricambio n. 50-63-90-125 mm |
|--|--------|----|---|
| | | | Ingresso sopra l'otturatore |
| | | | |
|  | 1/2" | 15 | M29054935100100 |
| | 3/4" | 20 | M29054935100200 |
| | 1" | 25 | M29054935100300 |
| | 1 1/4" | 32 | M29054935100400 |
| | 1 1/2" | 40 | M29054935100500 |
| | 2" | 50 | M29054935100600 |
| | 2 1/2" | 65 | M29054935100700 |

Valvola a sede diritta

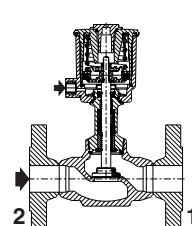
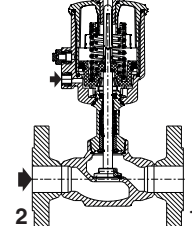
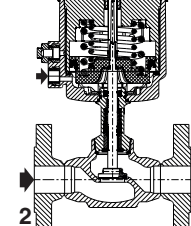
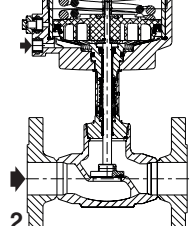
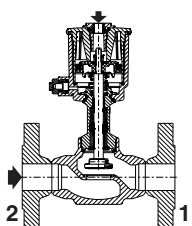
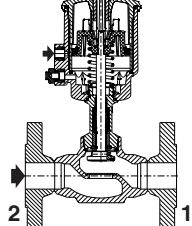
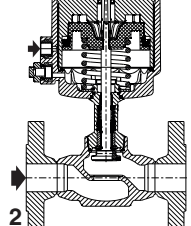
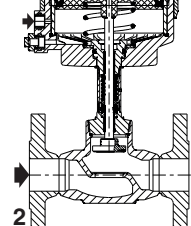
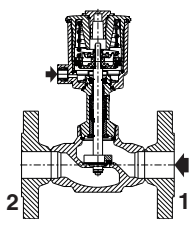
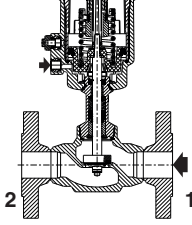
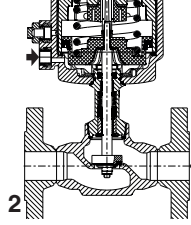
| | Ø | DN | Kit parti di ricambio n. 50-63-90-125 mm | |
|--|--------|----|---|--------------------|
| | | | Ingresso sotto l'otturatore | |
| | | | Normalmente chiusa | Normalmente aperta |
|  | 1/2" | 15 | M29054935100800 | M29054935103500 |
| | 3/4" | 20 | M29054935100900 | M29054935103600 |
| | 1" | 25 | M29054935101000 | M29054935103700 |
| | 1 1/4" | 32 | M29054935101100 | M29054935105200 |
| | 1 1/2" | 40 | M29054935101200 | M29054935105300 |
| | 2" | 50 | M29054935101300 | M29054935105400 |
| | 2 1/2" | 65 | M29054935101400 | M29054935105500 |

| | Ø | DN | Kit parti di ricambio n. 50-63-90-125 mm |
|---|--------|----|---|
| | | | Ingresso sopra l'otturatore |
| | | | |
|  | 1/2" | 15 | M29054935100100 |
| | 3/4" | 20 | M29054935100200 |
| | 1" | 25 | M29054935100300 |
| | 1 1/4" | 32 | M29054935100400 |
| | 1 1/2" | 40 | M29054935100500 |
| | 2" | 50 | M29054935100600 |
| | 2 1/2" | 65 | M29054935100700 |

Valvola a sede inclinata – panoramica della funzione / attuatore / direzione del flusso

| Attuatore da 32 mm | Attuatore da 50 mm | Attuatore da 63 mm | Attuatore da 90 mm | Attuatore da 125 mm |
|---|--------------------|--------------------|--------------------|---------------------|
| NC – Normalmente chiusa, ingresso sotto l'otturatore | | | | |
| | | | | |
| NA – Normalmente aperta, ingresso sotto l'otturatore | | | | |
| | | | | |
| NC – Normalmente chiusa, ingresso sopra l'otturatore | | | | |
| | | | | - |
| Funzione bistabile | | | | |
| | | | - | - |

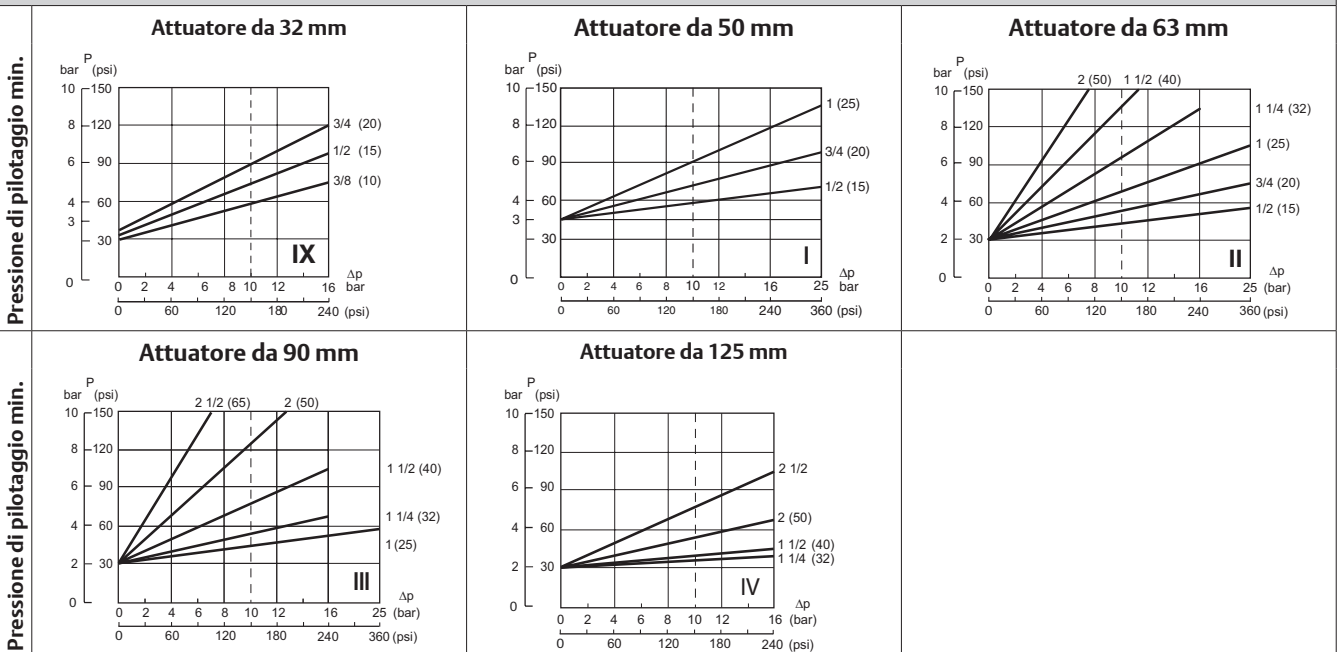
015331T-2022/R01
Disponibilità, design e specifiche soggetti a modifiche senza preavviso. Tutti i diritti riservati.

| Valvola a sede diritta – panoramica della funzione / attuatore / direzione del flusso | | | |
|---|---|---|--|
| Attuatore da 50 mm | Attuatore da 63 mm | Attuatore da 90 mm | Attuatore da 125 mm |
| NC – Normalmente chiusa, ingresso sotto l'otturatore | | | |
|  |  |  |  |
| NA – Normalmente aperta, ingresso sotto l'otturatore | | | |
|  |  |  |  |
| NC – Normalmente chiusa, ingresso sopra l'otturatore | | | |
|  |  |  | - |

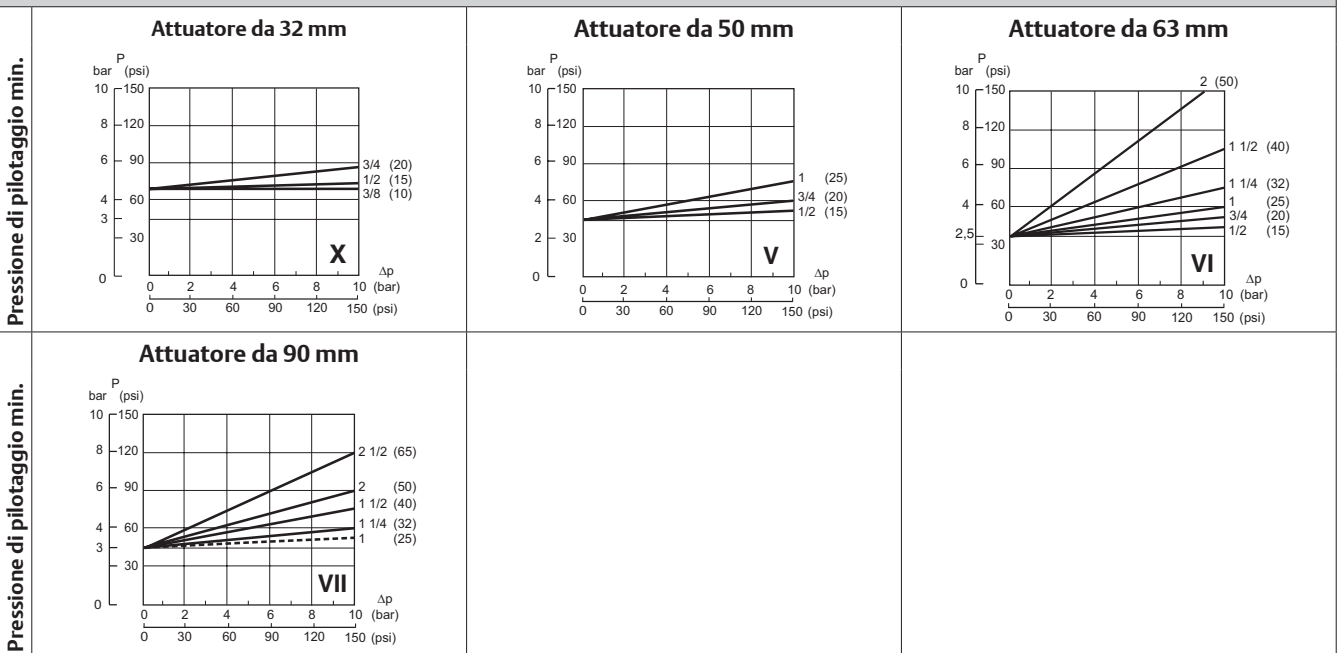
015331T-2022/R01
Disponibilità, design e specifiche soggetti a modifiche senza preavviso. Tutti i diritti riservati.

Selezione della pressione di pilotaggio minima

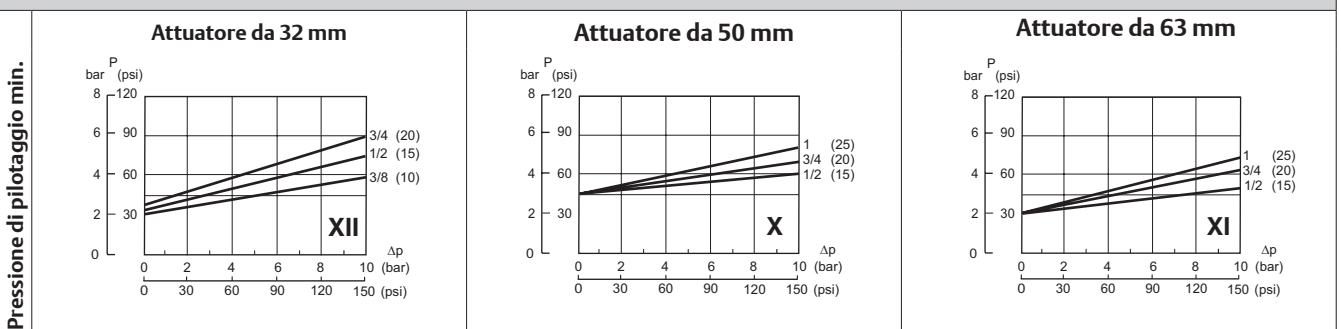
NA – Normalmente aperta, ingresso sotto l'otturatore



NC – Normalmente chiusa, ingresso sopra l'otturatore



Funzione bistabile



015331IT-2022/R01
Disponibilità, design e specifiche soggetti a modifiche senza preavviso. Tutti i diritti riservati.

Montaggio

- Le valvole possono essere montate in qualsiasi posizione senza influire sul funzionamento
- Possibilità di scambiare gli attuatori (grandezze/funzioni) sullo stesso corpo
- L'attuatore regolabile consente l'accesso a 360° all'attacco di pilotaggio
- Compatibile con oli ASTM 1, 2 e 3
- I raccordi (G*) hanno una filettatura combinata standard conforme a ISO 228/1 e ISO 7/1
- L'attacco filettato (NPTF) ha una filettatura standard conforme a ANSI B 1.20.3
- L'attacco filettato (Rc) ha una filettatura standard conforme a ISO 7/1
- L'attacco di pilotaggio filettato (G) o (NPTF) ha una filettatura standard conforme a ISO 228/1 o ANSI B 1.20.3
- Le istruzioni di montaggio/manutenzione sono disponibili sul nostro sito web in diverse lingue

Scelta delle opzioni e degli accessori

| Opzioni | NC | NA | NC | - | Compatibilità diametro attuatore (mm) | | | | |
|---------|--|--|--|--------------------|---------------------------------------|----|----|----|-----|
| | Ingresso del fluido sotto l'otturatore | Ingresso del fluido sotto l'otturatore | Ingresso del fluido sopra l'otturatore | Funzione bistabile | 32 | 50 | 63 | 90 | 125 |
| | AT0 | • | • | • | • | • | • | • | • |
| AT1 | • | • | • | • | • | • | • | • | • |

Se viene selezionata una combinazione di diverse opzioni (usando il configuratore prodotto sul nostro sito web) sarà fornito un codice di combinazione specifico

ATEX/IECEx

- Valvole 2/2 NC/NA concepite per l'uso in atmosfere potenzialmente esplosive ai sensi della Direttiva ATEX 2014/34/UE
Attestato di certificazione CE del tipo n.: **LCIE 20 ATEX 3037 X**
Certificato di conformità IECEx n.: **IECEx LCIE 20.0025X**
- La conformità con i Requisiti essenziali in materia di salute e sicurezza della Direttiva ATEX è stata assicurata dall'osservanza delle Normative europee EN ISO 80079-36 e EN ISO 80079-37
- Raccomandato per applicazioni nelle industrie chimiche, petrolifere, del gas, delle vernici ecc.

Direttiva ATEX 2014/34/UE, categoria 1

| Classificazione (zone) | | | | | | |
|------------------------|------|------|--------|-----|-----|--|
| Categoria 1 | | | | | | |
| Polveri | | | Gas | | | Modo di protezione |
| IIIA | IIIB | IIIC | IIA | IIB | IIC | |
| Zona 20 | | | Zona 0 | | | ⚠ II 1G Ex h IIC T* Ga ⚠ II 1D Ex h IIC T*°C Da |

| 1GD | | Attuatore in plastica | |
|-------|----|-----------------------|---------|
| T*°C | T* | Ts amb | T fluid |
| 300°C | T2 | - | - |
| 200°C | T3 | 60°C | 145°C |
| 135°C | T4 | 60°C | 93°C |
| 100°C | T5 | 60°C | 65°C |
| 85°C | T6 | 60°C | 53°C |

Direttiva ATEX 2014/34/UE, categoria 2

| Classificazione (zone) | | | | | | |
|------------------------|------|------|--------|-----|-----|--|
| Categoria 2 | | | | | | |
| Polveri | | | Gas | | | Modo di protezione |
| IIIA | IIIB | IIIC | IIA | IIB | IIC | |
| Zona 21 | | | Zona 1 | | | ⚠ II 2G Ex h IIC T* Gb X ⚠ II 2D Ex h IIC T*°C Db X |

| 2GD | | Attuatore in plastica | |
|--------|----|-----------------------|---------|
| T*°C | T* | Ts amb | T fluid |
| 300 °C | T2 | - | - |
| 200 °C | T3 | 60 °C | 180 °C |
| 135 °C | T4 | 60 °C | 115 °C |
| 100 °C | T5 | 60 °C | 80 °C |
| 85 °C | T6 | 60 °C | 60 °C |

T*°C = Temperatura superficiale
 T* = Classe di temperatura
 Ts amb = Temperatura ambiente
 T fluid = Temperatura del fluido

015331T-2022/R01
Disponibilità, design e specifiche soggetti a modifiche senza preavviso. Tutti i diritti riservati.

Scelta delle opzioni e degli accessori

| Opzioni | NC | NA | NC | - | Compatibilità diametro attuatore (mm) | | | | | |
|---------------|--|--|--|--------------------|---------------------------------------|-----------|-----|-----|-----|--|
| | Ingresso del fluido sotto l'otturatore | Ingresso del fluido sotto l'otturatore | Ingresso del fluido sopra l'otturatore | Funzione bistabile | 32 | 50 | 63 | 90 | 125 | |
| | | | | | | | | | | |
| PFB | ● | ● | ● | - | ● | ● | ● | ● | ● |  Predisposto per il montaggio di una scatola di segnalazione |
| - | ● | ● | ● | - | - | ● | ● | ● | ● |  Ved. le pagine del catalogo specifiche • La scatola di segnalazione può essere installata su attuatori compatibili e indica la posizione aperta o chiusa della valvola |
| - | ● | ● | ● | - | ● | ● | ● | ● | ● |  Ved. le pagine del catalogo specifiche • Unità di segnalazione con fincorsa a lamina Reed o magnetoresistivi (MR) per attuatori compatibili |
| W0B | ● | ● | ● | ● | ● | ● | ● | ● | ● |  Senza corpo |
| 02S | ● | ● | ● | ● | ● | ● | ● | ● | ● |  Applicazione per ossigeno • Grasso speciale e pulizia • Pressione limitata a 15 bar/temperatura limitata a +60 °C |
| Vedere pag. 9 | ● | ● | ● | ● | - | - | ● | ● | ● |  Base di adattamento per piano di posa NAMUR • Idoneo per azionatori di 63 mm, 90 mm e 125 mm • Acciaio inox AISI 316L • Elettrovalvola pilota, serie 551, 3/2 NC: - Corpo in alluminio, codice SCG551A001 - Corpo in acciaio inox AISI 316L, codice SCG551A409 |
| STL | ● | - | ● | - | - | ● | ● | ● | ● |  Limitatore corsa in apertura |
| TC6 | ● | ● | ● | ● | ● | ● | ● | ● | ● | Test di tenuta classe VI (FCI 70-2) |
| VCA | ● | ● | - | - | ● | ● | ● | ● | ● |  Vuoto industriale 10 ⁻³ mbar (otturatore FPM) |
| M31 | ● | ● | ● | ● | ● | ● | ● | ● | ● | Certificazione 3.1 dei materiali del corpo valvola |
| FB0 | ● | ● | ● | ● | ● | ● | ● | ● | ● |  Regolamento sui materiali EC 1935-2004 e FDA CFR 21 |
| WSP | ● | ● | ● | - | ● | ● | ● | ● | ● | Guarnizione raschiastelo PTFE (per fluido filtrato / pulito) |
| WSF | ● | ● | ● | - | ● | ● | ● | ● | - | Guarnizione del pistone FPM |
| 11B | ● | - | ● | - | - | ● | ● | ● | ● |  Dispositivo di sicurezza manuale • Consente l'apertura di una valvola non alimentata • Solo per valvole normalmente chiuse (NC) (sotto/sopra l'otturatore) |
| P16 | ● | - | - | - | - | ● | ● | ● | - | PS > 16 bar (240 psi) |
| V10 | ● | ● | ● | - | ● | ● (NC) | (1) | (1) | (1) |  Indicatore ottico di posizione ⁽¹⁾ • Indicazione ottica della posizione aperta o chiusa di valvole NC con attuatore da 32 mm o 50 mm • Applicabile per valvole NA e a doppio effetto con attuatore da 32 mm ⁽¹⁾ Indicatore standard per attuatori da 63 mm, 90 mm e 125 mm |

● Caratteristica disponibile

- Non disponibile

Scelta dei pilotaggi

(Per le informazioni sui pilotaggi, consultare le pagine del catalogo specifiche)

Dimensioni mm (pollici), peso kg (lbs) 

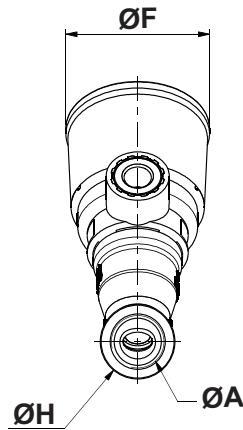
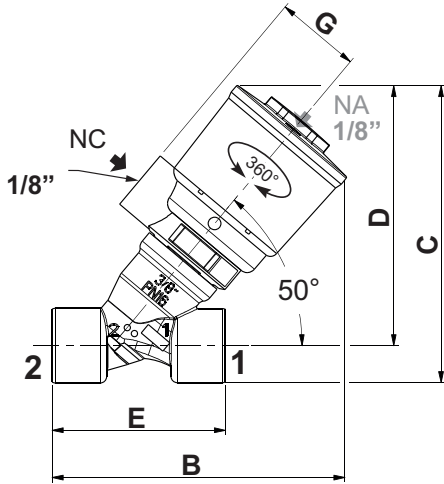
Configuratore – File CAD



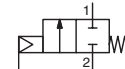
TIPO 01

Attuatore 32 mm/ valvola a sede inclinata / corpo in acciaio inox

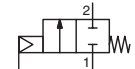
Ingresso fluido:
sotto l'otturatore su 2
sopra l'otturatore su 1



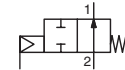
NC
Ingresso sotto
l'otturatore su 2



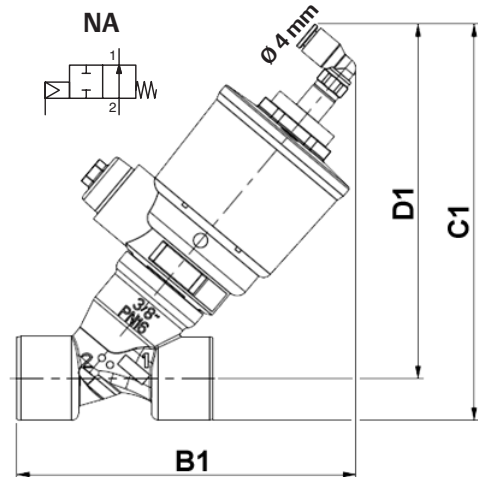
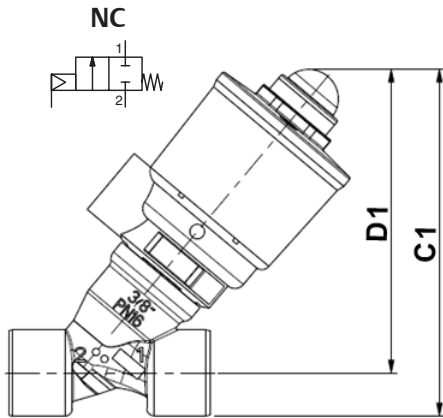
NC
Ingresso sopra
l'otturatore su 1



NA
Ingresso sotto
l'otturatore su 2



Indicatore ottico (V10)



| Tipo | Diametro attuatore | ØA | | B | B1 | | C | C1 | | D | D1 | | E | ØF | G | ØH | Peso ⁽¹⁾ | |
|------|--------------------|----------|------|-------|----------|-------|-------|----------|----------|-------|----------|----------|-------|-------|-------|-----|---------------------|-------|
| | | | | | NA (V10) | | | NC (V10) | NA (V10) | | NC (V10) | NA (V10) | | | | | kg | (Lbs) |
| 01 | 32 mm | G* 3/8" | mm | 94 | 95 | 94 | 95 | 111,5 | 83 | 83,5 | 100 | 55 | 46 | 27 | 24 | 0,3 | kg | |
| | | NPT 3/8" | (in) | 3,701 | 3,740 | 3,701 | 3,740 | 4,390 | 3,268 | 3,287 | 3,937 | 2,165 | 1,811 | 1,063 | 0,945 | 0,7 | (Lbs) | |
| | | G* 1/2" | mm | 100 | 102 | 98 | 99 | 115,5 | 85 | 85,5 | 102 | 65 | 46 | 27 | 28 | 0,4 | kg | |
| | | NPT 1/2" | (in) | 3,937 | 4,016 | 3,858 | 3,898 | 4,547 | 3,346 | 3,366 | 4,016 | 2,559 | 1,811 | 1,063 | 1,102 | 0,8 | (Lbs) | |
| | | G* 3/4" | mm | 108 | 110 | 106 | 106,5 | 123 | 90 | 90,5 | 107 | 75 | 46 | 27 | 32 | 0,5 | kg | |
| | | NPT 3/4" | (in) | 4,252 | 4,331 | 4,173 | 4,193 | 4,843 | 3,543 | 3,563 | 4,213 | 2,953 | 1,811 | 1,063 | 1,260 | 1,0 | (Lbs) | |

⁽¹⁾ Peso della valvola senza pilota.

Per elettrovalvola pilota. Ved. pagine del catalogo specifiche.

Dimensioni mm (pollici), peso kg (lbs)

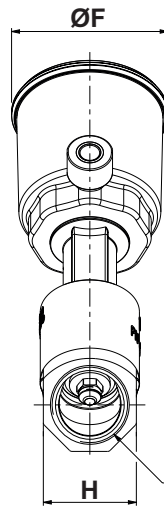
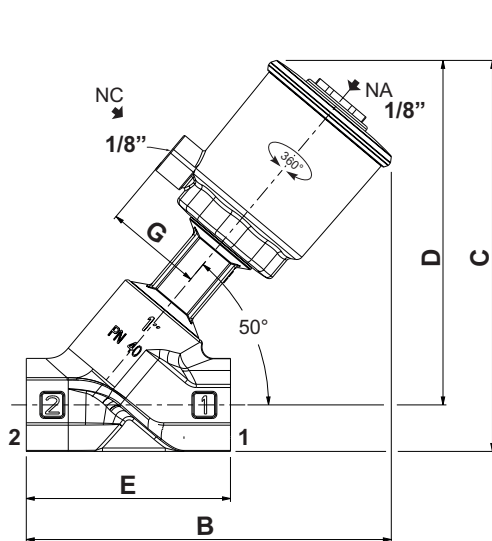
Configuratore – File CAD



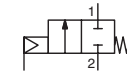
TIPO 02

Attuatore 50 mm/ valvola a sede inclinata / corpo in acciaio inox

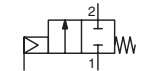
Ingresso fluido:
sotto l'otturatore su 2
sopra l'otturatore su 1



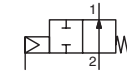
NC
Ingresso sotto
l'otturatore su 2



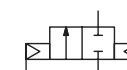
NC
Ingresso sopra
l'otturatore su 1



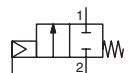
NA
Ingresso sotto
l'otturatore su 2



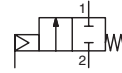
Bistabile
Ingresso sotto
l'otturatore su 2



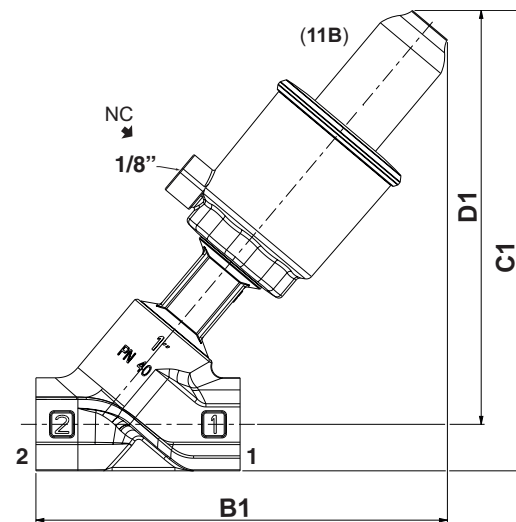
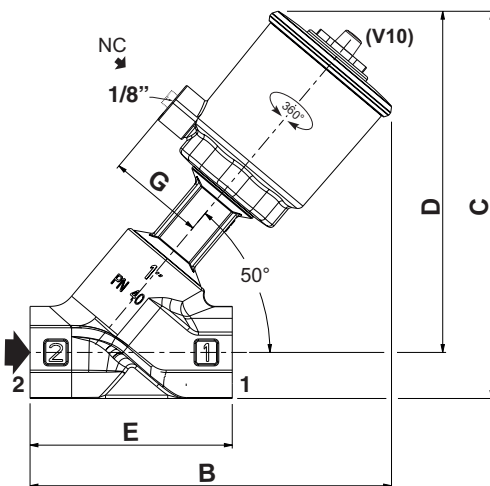
2 x fori 1/8" per pilotaggio



Indicatore ottico (V10)
(solo NC)



Dispositivo di sicurezza manuale (11B)
(solo NC)



| Tipo | Diametro attuatore | ØA | B | B1 | C | C1 | D | D1 | E | ØF | G | H | Peso ⁽¹⁾ | |
|------|--------------------|----------------|-------|-------|-------|-------|-------|-------|-------|-------|-------|-------|---------------------|-------|
| 02 | 50 mm | G* 1/2" mm | 147,5 | 168 | 156,5 | 187 | 143 | 173,5 | 65 | 69 | 43 | 27 | 0,8 | kg |
| | | NPTF 1/2" (in) | 5,807 | 6,614 | 6,161 | 7,362 | 5,630 | 6,831 | 2,559 | 2,717 | 1,693 | 1,063 | 1,8 | (Lbs) |
| | | G* 3/4" mm | 151,5 | 172 | 160 | 191 | 144 | 174,5 | 75 | 69 | 43 | 32 | 0,9 | kg |
| | | NPTF 3/4" (in) | 5,965 | 6,772 | 6,299 | 7,520 | 5,669 | 6,870 | 2,953 | 2,717 | 1,693 | 1,260 | 2,0 | (Lbs) |
| | | G* 1" mm | 161 | 181,5 | 172,5 | 203 | 152 | 182,5 | 90 | 69 | 43 | 41 | 1,2 | kg |
| | | NPTF 1" (in) | 6,339 | 7,146 | 6,791 | 7,992 | 5,984 | 7,185 | 3,543 | 2,717 | 1,693 | 1,614 | 2,6 | (Lbs) |

⁽¹⁾ Peso della valvola senza pilota.

Per elettrovalvola pilota. Ved. pagine del catalogo specifiche.

Dimensioni mm (pollici), peso kg (lbs)

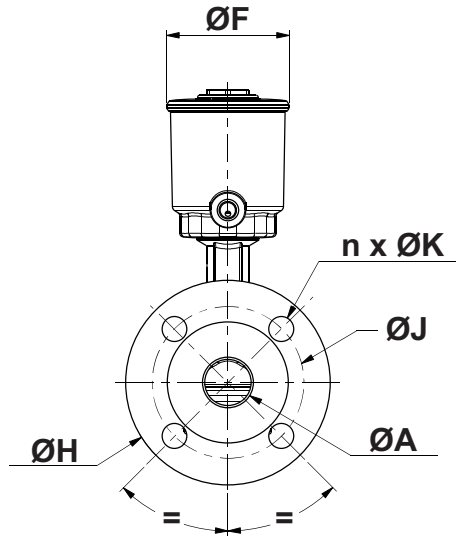
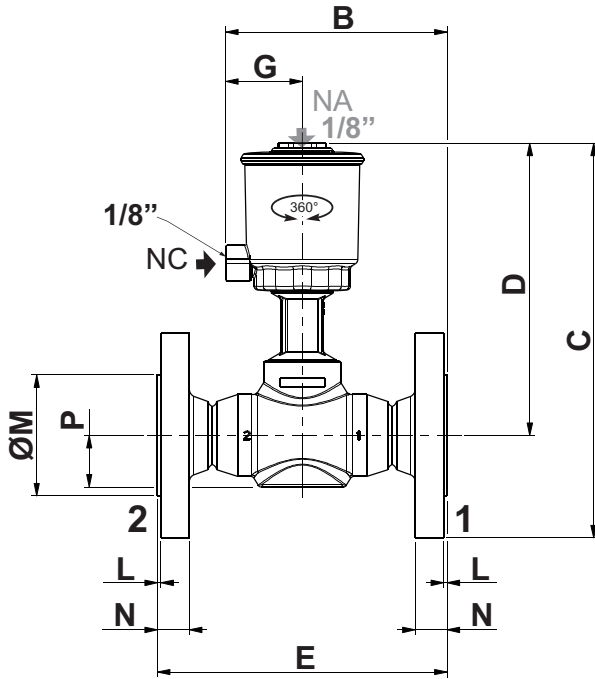
Configuratore – File CAD



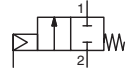
TIPO 02

Attuatore 50 mm/ valvola a sede diritta / corpo in acciaio inox

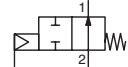
Ingresso fluido:
sotto l'otturatore su 2
sopra l'otturatore su 1



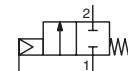
NC
Ingresso sotto
l'otturatore su 2



NA
Ingresso sotto
l'otturatore su 2

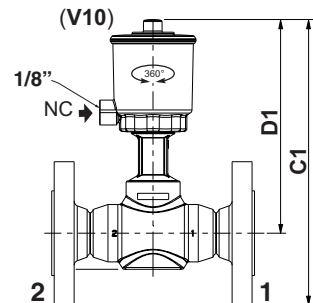


NC
Ingresso sopra
l'otturatore su 1

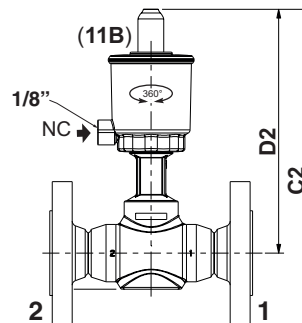


Indicatore ottico (V10)
(solo NC)

Dispositivo di sicurezza manuale (11B)
(solo NC)



| DN | C1 | | | D1 |
|----|------|-------|-------|-------|
| | ISO | ANSI | | |
| 15 | mm | 214 | 211,5 | 166,5 |
| | (in) | 8,425 | 8,327 | 6,555 |
| 20 | mm | 218,5 | 216 | 166 |
| | (in) | 8,602 | 8,504 | 6,535 |
| 25 | mm | 231,5 | 229 | 174 |
| | (in) | 9,114 | 9,016 | 6,850 |



| DN | C2 | | | D2 |
|----|------|--------|--------|-------|
| | ISO | ANSI | | |
| 15 | mm | 257,5 | 255 | 210 |
| | (in) | 10,138 | 10,039 | 8,268 |
| 20 | mm | 262 | 259,5 | 209,5 |
| | (in) | 10,315 | 10,217 | 8,248 |
| 25 | mm | 275 | 272,5 | 218 |
| | (in) | 10,827 | 10,728 | 8,563 |

| Tipo | Diametro attuatore | DN | ØA | B | C | | D | E | ØF | G | ØH | | ØJ | | | |
|------|--------------------|----|------|-------|-----------|----------|-------|-------|-------|-------|-------|-------|-------|-------|-------|-------|
| | | | | | ISO | ANSI | | | | | ISO | ANSI | ISO | ANSI | | |
| | | | | | ISO | ANSI | | | | | ISO | ANSI | ISO | ANSI | | |
| 02 | 50 mm | 15 | mm | 17,3 | 108 | 204,5 | 202 | 157 | 130 | 69 | 43 | 95 | 90 | 65 | 60,3 | |
| | | | (in) | 0,681 | 4,252 | 8,051 | 7,953 | 6,181 | 5,118 | 2,717 | 1,693 | 3,740 | 3,543 | 2,559 | 2,374 | |
| | | 20 | mm | 22,3 | 118 | 208,5 | 206 | 156 | 150 | 69 | 43 | 105 | 100 | 75 | 69,9 | |
| | | | (in) | 0,878 | 4,646 | 8,209 | 8,110 | 6,142 | 5,906 | 2,717 | 1,693 | 4,134 | 3,937 | 2,953 | 2,752 | |
| | | 25 | mm | 28,5 | 123 | 222 | 219,5 | 164,5 | 160 | 69 | 43 | 115 | 110 | 85 | 79,4 | |
| | | | (in) | 1,122 | 4,843 | 8,740 | 8,642 | 6,476 | 6,299 | 2,717 | 1,693 | 4,528 | 4,331 | 3,346 | 3,126 | |
| | | 15 | mm | 17,3 | 4 X 14 | 4 X 16 | 2 | 1,5 | 45 | 34,9 | 16 | 13,2 | 19,75 | 2,5 | 2,1 | kg |
| | | | (in) | 0,681 | 4 X 0,551 | 4 X 0,63 | 0,079 | 0,059 | 1,772 | 1,374 | 0,630 | 0,520 | 0,778 | 5,4 | 4,5 | (Lbs) |
| | | 20 | mm | 22,3 | 4 X 14 | 4 X 16 | 2 | 1,5 | 58 | 42,9 | 18 | 13,2 | 23 | 3,3 | 2,6 | kg |
| | | | (in) | 0,878 | 4 X 0,551 | 4 X 0,63 | 0,079 | 0,059 | 2,283 | 1,689 | 0,709 | 0,520 | 0,906 | 7,3 | 5,7 | (Lbs) |
| | | 25 | mm | 28,5 | 4 X 14 | 4 X 16 | 2 | 1,5 | 68 | 50,8 | 18 | 14,2 | 29 | 4,0 | 3,3 | kg |
| | | | (in) | 1,122 | 4 X 0,551 | 4 X 0,63 | 0,079 | 0,059 | 2,677 | 2,000 | 0,709 | 0,559 | 1,142 | 8,9 | 7,4 | (Lbs) |

⁽¹⁾ Peso della valvola senza pilota.
Per elettrovalvola pilota. Ved. pagine del catalogo specifiche.

Valvole pneumatiche a sede inclinata e diritta ASCO™

Dimensioni mm (pollici), peso kg (lbs)

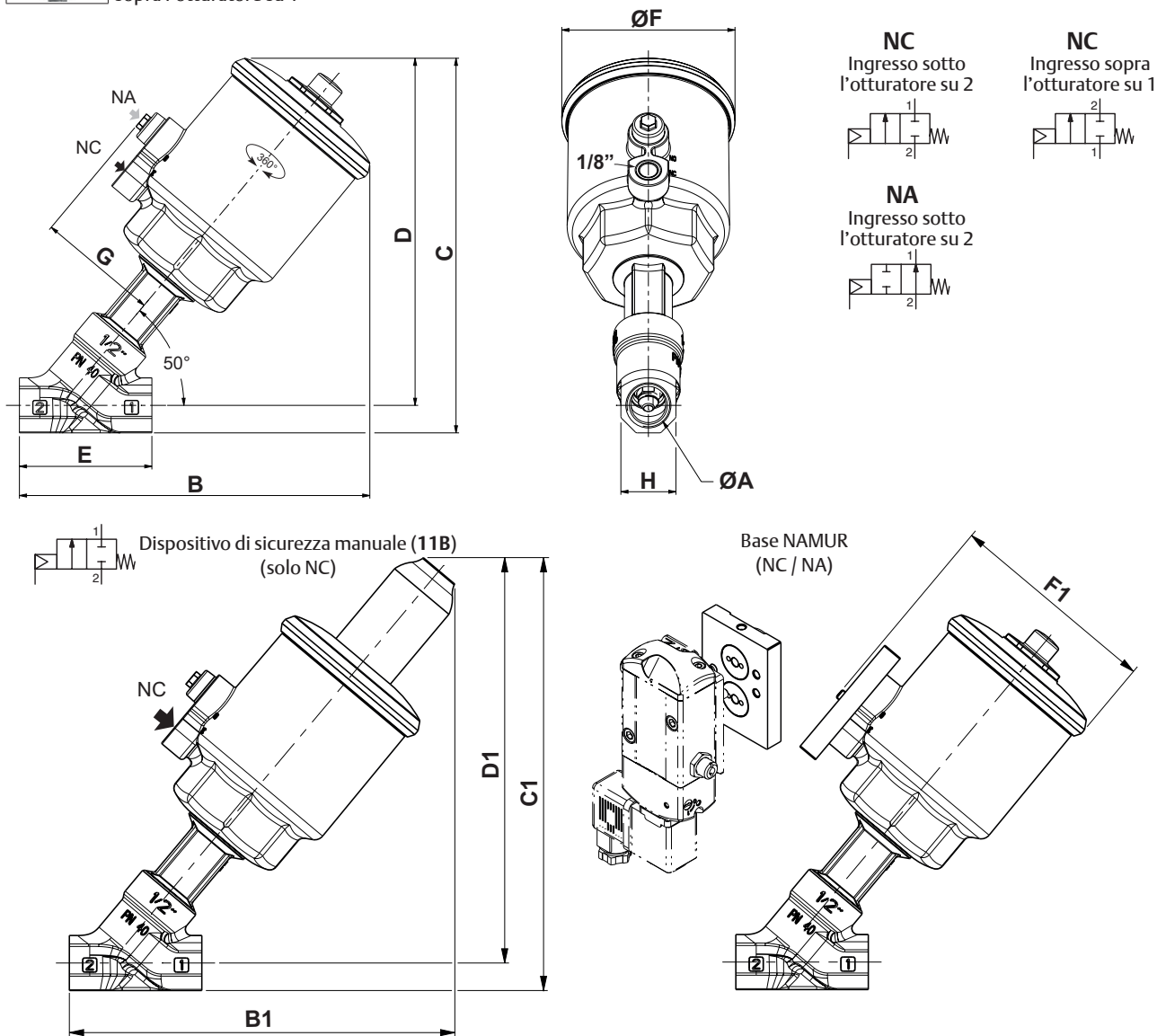
Configuratore – File CAD



TIPO 03

Attuatore 63 mm / valvola a sede inclinata / corpo in acciaio inox

Ingresso fluido:
sotto l'otturatore su 2
sopra l'otturatore su 1



| Tipo | Diametro attuatore | ØA | | B | B1 | C | C1 | D | D1 | E | ØF | F1 | G | H | Peso (1) | |
|------|--------------------|-------------|------|-------|-------|-------|--------|-------|-------|-------|-------|-------|-------|-------|----------|-------|
| 03 | 63 mm | G* 1/2" | mm | 172 | 189,5 | 184 | 212,5 | 170,5 | 199 | 65 | 85 | 104 | 59,5 | 27 | 1 | kg |
| | | NPTF 1/2" | (in) | 6,772 | 7,461 | 7,244 | 8,366 | 6,713 | 7,835 | 2,559 | 3,346 | 4,094 | 2,343 | 1,063 | 2,2 | (Lbs) |
| | | G* 3/4" | mm | 176 | 193,5 | 187 | 215,5 | 171 | 199,5 | 75 | 85 | 104 | 59,5 | 32 | 1,1 | kg |
| | | NPTF 3/4" | (in) | 6,929 | 7,618 | 7,362 | 8,484 | 6,732 | 7,854 | 2,953 | 3,346 | 4,094 | 2,343 | 1,260 | 2,4 | (Lbs) |
| | | G* 1" | mm | 185,5 | 203 | 199,5 | 228 | 179 | 207,5 | 90 | 85 | 104 | 59,5 | 41 | 1,5 | kg |
| | | NPTF 1" | (in) | 7,303 | 7,992 | 7,854 | 8,976 | 7,047 | 8,169 | 3,543 | 3,346 | 4,094 | 2,343 | 1,614 | 3,3 | (Lbs) |
| | | G* 1 1/4" | mm | 206 | 223,5 | 215,5 | 244 | 190,5 | 219 | 110 | 85 | 104 | 59,5 | 50 | 1,9 | kg |
| | | NPTF 1 1/4" | (in) | 8,110 | 8,799 | 8,484 | 9,606 | 7,500 | 8,622 | 4,331 | 3,346 | 4,094 | 2,343 | 1,969 | 4,2 | (Lbs) |
| | | G* 1 1/2" | mm | 206 | 223,5 | 222,5 | 251 | 192,5 | 221 | 120 | 85 | 104 | 59,5 | 60 | 2,5 | kg |
| | | NPTF 1 1/2" | (in) | 8,110 | 8,799 | 8,760 | 9,882 | 7,579 | 8,701 | 4,724 | 3,346 | 4,094 | 2,343 | 2,362 | 5,5 | (Lbs) |
| | | G* 2" | mm | 229 | 246,5 | 234,5 | 263 | 199,5 | 228 | 150 | 85 | 104 | 59,5 | 70 | 3,3 | kg |
| | | NPTF 2" | (in) | 9,016 | 9,705 | 9,232 | 10,354 | 7,854 | 8,976 | 5,906 | 3,346 | 4,094 | 2,343 | 2,756 | 7,3 | (Lbs) |

(1) Peso della valvola senza pilota.

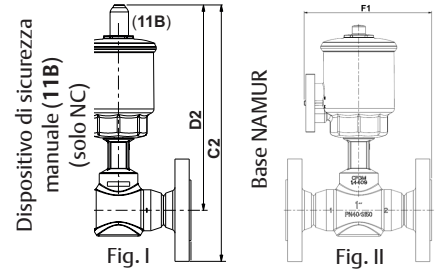
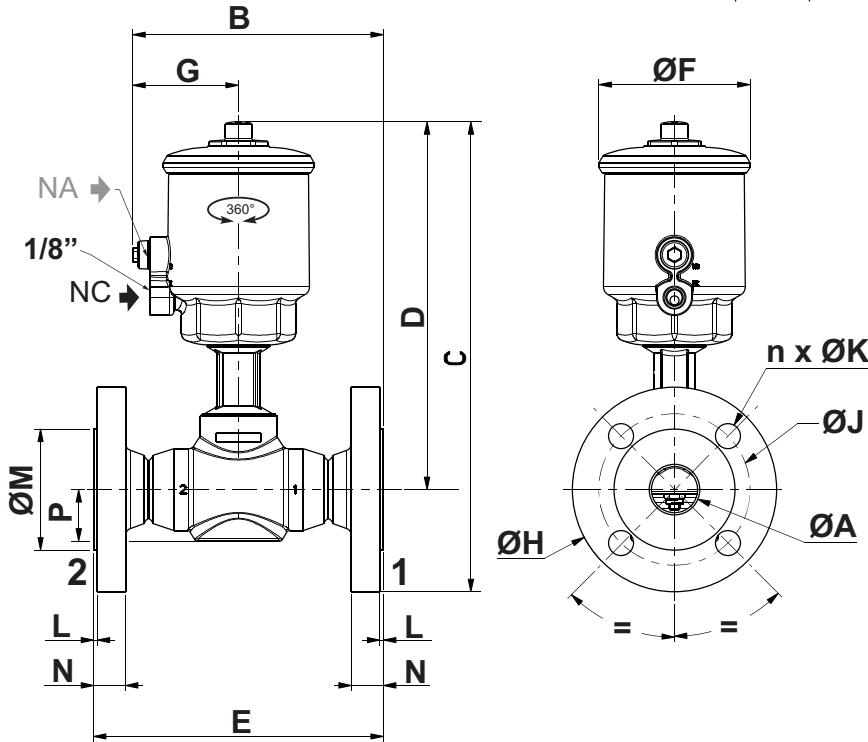
Per elettrovalvola pilota. Ved. pagine del catalogo specifiche.

Dimensioni mm (pollici), peso kg (lbs)



TIPO 03
Attuatore 63 mm/ valvola a sede diritta / corpo in acciaio inox
Ingresso fluido:
sotto l'otturatore su 2
sopra l'otturatore su 1

Configuratore – File CAD



| DN | C2 | | D2 | F1 | |
|----|------|--------|--------|--------|-------|
| | ISO | ANSI | | | |
| 15 | mm | 290,5 | 288 | 243 | 126,5 |
| | (in) | 11,437 | 11,339 | 9,567 | 4,980 |
| 20 | mm | 295,0 | 292,5 | 242 | 136,5 |
| | (in) | 11,614 | 11,516 | 9,528 | 5,374 |
| 25 | mm | 308 | 305,5 | 250,5 | 141,5 |
| | (in) | 12,126 | 12,028 | 9,862 | 5,571 |
| 32 | mm | 337,5 | 325 | 267,5 | 151,5 |
| | (in) | 13,287 | 12,795 | 10,531 | 5,965 |
| 40 | mm | 339,5 | 327 | 264,5 | 161,5 |
| | (in) | 13,366 | 12,874 | 10,413 | 6,358 |
| 50 | mm | 358 | 350,5 | 275,5 | 176,5 |
| | (in) | 14,094 | 13,799 | 10,846 | 6,949 |

| Tipo | Diametro attuatore | DN | ØA | B | | C | | D | E | ØF | G | ØH | | ØJ | | |
|------|--------------------|----|------|-------|-----------|-----------|--------|-------|-------|-------|-------|-------|-------|-------|---------------------|-------|
| | | | | ISO | ANSI | ISO | ANSI | | | | | ISO | ANSI | ISO | ANSI | |
| 03 | 63 mm | 15 | mm | 17,3 | 124,5 | 247 | 244,5 | 199,5 | 130 | 85 | 59,5 | 59,5 | 95 | 90 | 65 | 60,3 |
| | | | (in) | 0,681 | 4,902 | 9,724 | 9,626 | 7,854 | 5,118 | 3,346 | 2,343 | 3,740 | 3,543 | 2,559 | 2,374 | |
| | | 20 | mm | 22,3 | 134,5 | 251 | 248,5 | 198,5 | 150 | 85 | 59,5 | 105 | 100 | 75 | 69,9 | |
| | | | (in) | 0,878 | 5,295 | 9,882 | 9,783 | 7,815 | 5,906 | 3,346 | 2,343 | 4,134 | 3,937 | 2,953 | 2,752 | |
| | | 25 | mm | 28,5 | 139,5 | 264,5 | 262 | 207 | 160 | 85 | 59,5 | 115 | 110 | 85 | 79,4 | |
| | | | (in) | 1,122 | 5,492 | 10,413 | 10,315 | 8,150 | 6,299 | 3,346 | 2,343 | 4,528 | 4,331 | 3,346 | 3,126 | |
| | | 32 | mm | 37,2 | 149,5 | 293,5 | 281 | 223,5 | 180 | 85 | 59,5 | 140 | 115 | 100 | 88,9 | |
| | | | (in) | 1,465 | 5,886 | 11,555 | 11,063 | 8,799 | 7,087 | 3,346 | 2,343 | 5,512 | 4,528 | 3,937 | 3,500 | |
| | | 40 | mm | 43,1 | 159,5 | 296 | 283,5 | 221 | 200 | 85 | 59,5 | 150 | 125 | 110 | 98,4 | |
| | | | (in) | 1,697 | 6,280 | 11,654 | 11,161 | 8,701 | 7,874 | 3,346 | 2,343 | 5,906 | 4,921 | 4,331 | 3,874 | |
| | | 50 | mm | 54,5 | 174,5 | 314 | 306,5 | 231,5 | 230 | 85 | 59,5 | 165 | 150 | 125 | 120,7 | |
| | | | (in) | 2,146 | 6,870 | 12,362 | 12,067 | 9,114 | 9,055 | 3,346 | 2,343 | 6,496 | 5,906 | 4,921 | 4,752 | |
| | | | | DN | ØA | n x ØK | | L | | M | | N | | P | Peso ⁽¹⁾ | |
| | | | | | | ISO | ANSI | ISO | ANSI | ISO | ANSI | ISO | ANSI | | ISO | ANSI |
| | | 15 | mm | 17,3 | 4 X 14 | 4 X 16 | 2 | 1,5 | 45 | 34,9 | 16 | 13,2 | 19,75 | 2,5 | 2,1 | kg |
| | | | (in) | 0,681 | 4 X 0,551 | 4 X 0,63 | 0,079 | 0,059 | 1,772 | 1,374 | 0,630 | 0,520 | 0,778 | 6,1 | 5,2 | (Lbs) |
| | | 20 | mm | 22,3 | 4 X 14 | 4 X 16 | 2 | 1,5 | 58 | 42,9 | 18 | 13,2 | 23 | 3,5 | 2,8 | kg |
| | | | (in) | 0,878 | 4 X 0,551 | 4 X 0,63 | 0,079 | 0,059 | 2,283 | 1,689 | 0,709 | 0,520 | 0,906 | 7,8 | 6,2 | (Lbs) |
| | | 25 | mm | 28,5 | 4 X 14 | 4 X 16 | 2 | 1,5 | 68 | 50,8 | 18 | 14,2 | 29 | 4,4 | 3,7 | kg |
| | | | (in) | 1,122 | 4 X 0,551 | 4 X 0,63 | 0,079 | 0,059 | 2,677 | 2,000 | 0,709 | 0,559 | 1,142 | 9,6 | 8,1 | (Lbs) |
| | | 32 | mm | 37,2 | 4 X 18 | 4 X 16 | 2 | 1,5 | 78 | 63,5 | 18 | 15,8 | 32,5 | 6,2 | 4,7 | kg |
| | | | (in) | 1,465 | 4 X 0,709 | 4 X 0,63 | 0,079 | 0,059 | 3,071 | 2,500 | 0,709 | 0,622 | 1,280 | 13,7 | 10,4 | (Lbs) |
| | | 40 | mm | 43,1 | 4 X 18 | 4 X 16 | 3 | 1,5 | 88 | 73 | 18 | 17,4 | 36,85 | 7,2 | 6,0 | kg |
| | | | (in) | 1,697 | 4 X 0,709 | 4 X 0,63 | 0,118 | 0,059 | 3,465 | 2,874 | 0,709 | 0,685 | 1,451 | 15,9 | 13,2 | (Lbs) |
| | | 50 | mm | 54,5 | 4 X 18 | 4 X 19,1 | 3 | 1,5 | 102 | 92,1 | 20 | 19 | 42,5 | 10,0 | 8,9 | kg |
| | | | mm | 2,146 | 4 X 0,709 | 4 X 0,752 | 0,118 | 0,059 | 4,016 | 3,626 | 0,787 | 0,748 | 1,673 | 21,9 | 19,6 | (Lbs) |

⁽¹⁾ Peso della valvola senza pilota.
Per elettrovalvola pilota. Ved. pagine del catalogo specifiche.

Valvole pneumatiche a sede inclinata e diritta ASCO™

Dimensioni mm (pollici), peso kg (lbs)

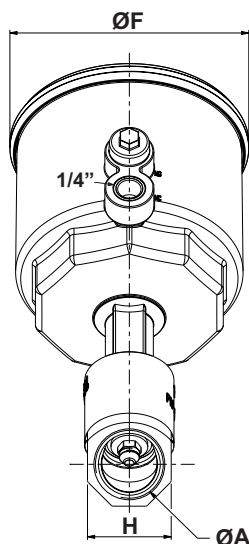
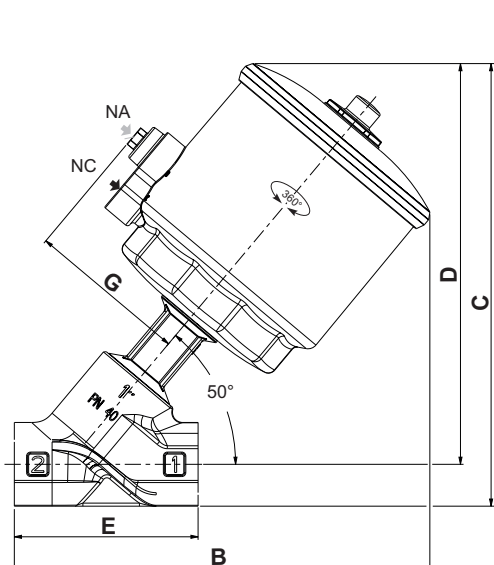
Configuratore – File CAD



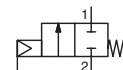
TIPO 04

Attuatore 90 mm / valvola a sede inclinata / corpo in acciaio inox

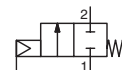
Ingresso fluido:
sotto l'otturatore su 2
sopra l'otturatore su 1



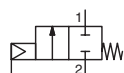
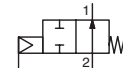
NC
Ingresso sotto
l'otturatore su 2



NC
Ingresso sopra
l'otturatore su 1

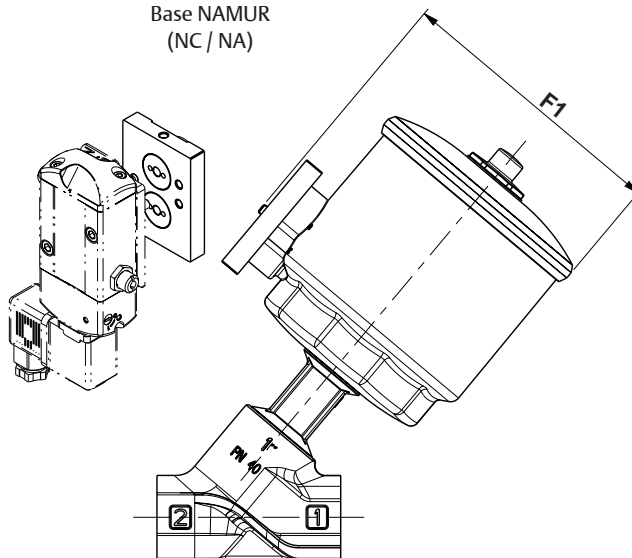
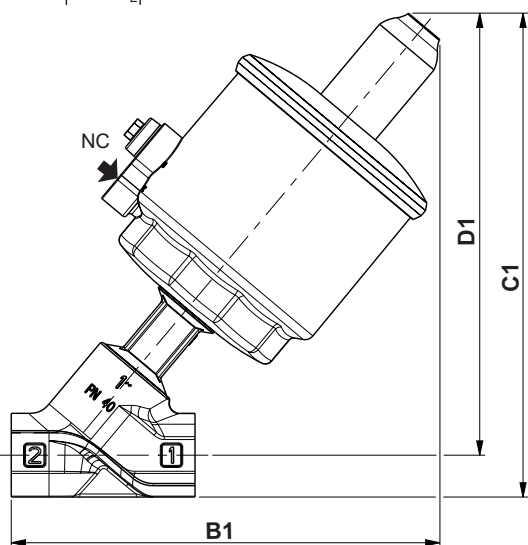


NA
Ingresso sotto
l'otturatore su 2



Dispositivo di sicurezza manuale (11B)
(solo NC)

Base NAMUR
(NC / NA)



| Tipo | Diametro attuatore | ØA | | B | B1 | C | C1 | D | D1 | E | ØF | F1 | G | H | Peso (1) | |
|-------------|--------------------|-------------|--------|--------|--------|-------|--------|-------|-------|-------|-------|-------|-------|-------|----------|-------|
| 04 | 90 mm | G* 1" | mm | 203,5 | 210 | 217 | 237 | 196,5 | 216,5 | 90 | 117 | 137 | 78,5 | 41 | 2,1 | kg |
| | | NPTF 1" | (in) | 8,012 | 8,268 | 8,543 | 9,331 | 7,736 | 8,524 | 3,543 | 4,606 | 5,394 | 3,091 | 1,614 | 4,6 | (Lbs) |
| | | G* 1 1/4" | mm | 224,5 | 231 | 233 | 233 | 253 | 228 | 110 | 117 | 137 | 78,5 | 50 | 2,5 | kg |
| | | NPTF 1 1/4" | (in) | 8,839 | 9,094 | 9,173 | 9,961 | 8,189 | 8,976 | 4,331 | 4,606 | 5,394 | 3,091 | 1,969 | 5,5 | (Lbs) |
| | | G* 1 1/2" | mm | 224 | 230,5 | 240 | 260 | 210 | 230 | 120 | 117 | 137 | 78,5 | 60 | 3,1 | kg |
| | | NPTF 1 1/2" | (in) | 8,819 | 9,075 | 9,449 | 10,236 | 8,268 | 9,055 | 4,724 | 4,606 | 5,394 | 3,091 | 2,362 | 6,8 | (Lbs) |
| | | G* 2" | mm | 247 | 253,5 | 251,5 | 271,5 | 216,5 | 236,5 | 150 | 117 | 137 | 78,5 | 70 | 3,9 | kg |
| | | NPTF 2" | (in) | 9,724 | 9,980 | 9,902 | 10,689 | 8,524 | 9,311 | 5,906 | 4,606 | 5,394 | 3,091 | 2,756 | 8,6 | (Lbs) |
| | | G* 2 1/2" | mm | 276 | 282,5 | 273 | 293 | 229,5 | 249,5 | 190 | 117 | 137 | 78,5 | 87 | 6,0 | kg |
| NPTF 2 1/2" | (in) | 10,866 | 11,122 | 10,748 | 11,535 | 9,035 | 9,823 | 7,480 | 4,606 | 5,394 | 3,091 | 3,425 | 13,2 | (Lbs) | | |

(1) Peso della valvola senza pilota.
Per elettrovalvola pilota. Ved. pagine del catalogo specifiche.

Dimensioni mm (pollici), peso kg (lbs)

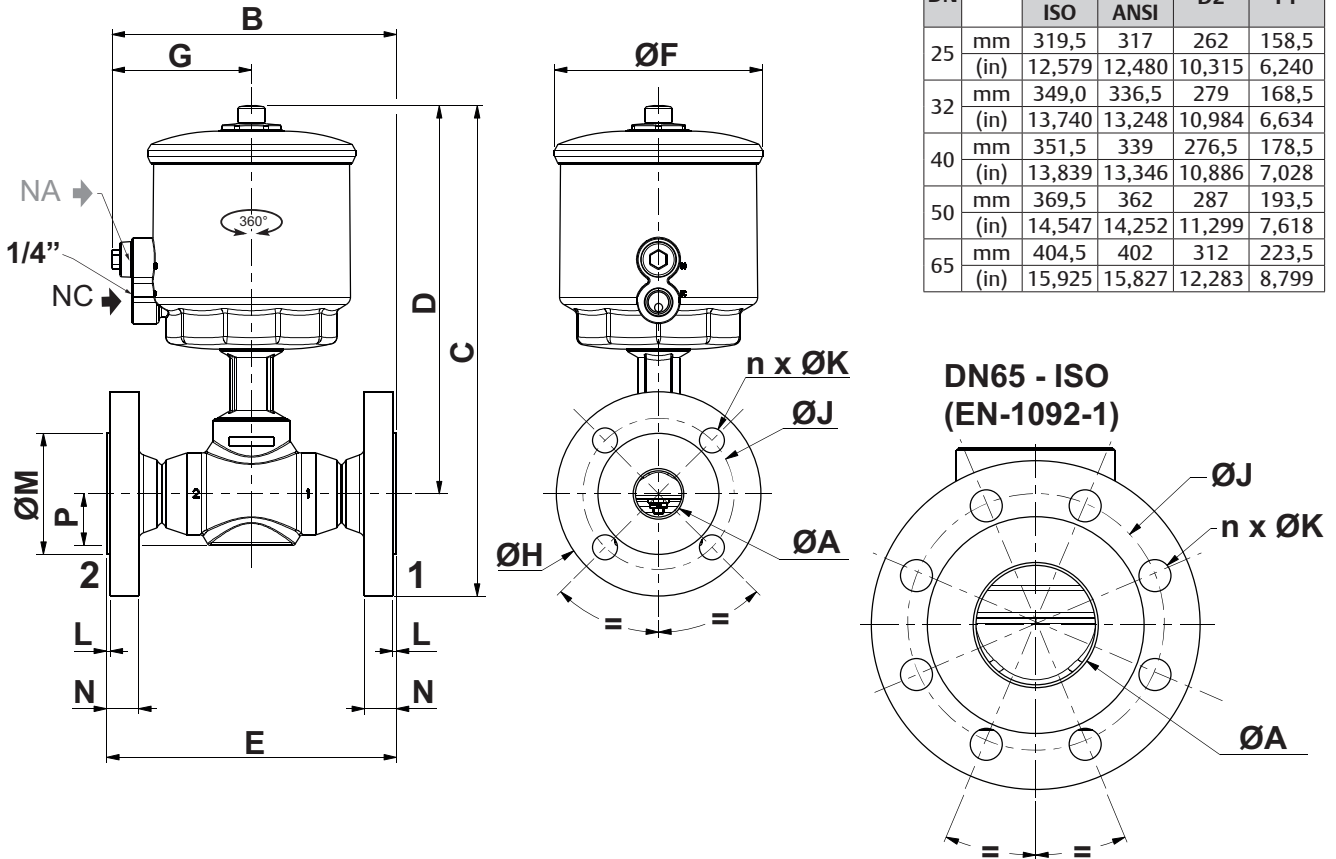
Configuratore – File CAD



TIPO 04
Attuatore 90 mm/ valvola a sede diritta / corpo in acciaio inox
Ingresso fluido:
sotto l'otturatore su 2
sopra l'otturatore su 1

Per riferimenti C2/D2/F1,
ved. Fig. I (opzioni 11B)
e Fig. II (NAMUR) a pagina 20)

| DN | C2 | | D2 | F1 | |
|----|------|--------|--------|--------|-------|
| | ISO | ANSI | | | |
| 25 | mm | 319,5 | 317 | 262 | 158,5 |
| | (in) | 12,579 | 12,480 | 10,315 | 6,240 |
| 32 | mm | 349,0 | 336,5 | 279 | 168,5 |
| | (in) | 13,740 | 13,248 | 10,984 | 6,634 |
| 40 | mm | 351,5 | 339 | 276,5 | 178,5 |
| | (in) | 13,839 | 13,346 | 10,886 | 7,028 |
| 50 | mm | 369,5 | 362 | 287 | 193,5 |
| | (in) | 14,547 | 14,252 | 11,299 | 7,618 |
| 65 | mm | 404,5 | 402 | 312 | 223,5 |
| | (in) | 15,925 | 15,827 | 12,283 | 8,799 |



| Tipo | Diametro attuatore | DN | ØA | B | C | | D | E | ØF | G | ØH | | ØJ | | | | | |
|------|--------------------|----|-------|-------|-----------|-----------|-----------|----------|--------|-------|-------|-------|-------|-------|-------|-------|-----|-------|
| | | | | | ISO | ANSI | | | | | ISO | ANSI | ISO | ANSI | | | | |
| | | | | | mm | (in) | | | | | mm | (in) | mm | (in) | mm | (in) | | |
| 04 | 90 mm | 25 | mm | 28,5 | 158,5 | 276 | 273,5 | 218,5 | 160 | 117 | 78,5 | 115 | 110 | 85 | 79,4 | | | |
| | | | (in) | 1,122 | 6,240 | 10,866 | 10,768 | 8,602 | 6,299 | 4,606 | 3,091 | 4,528 | 4,331 | 3,346 | 3,126 | | | |
| | | 32 | mm | 37,2 | 168,5 | 305,5 | 293 | 235,5 | 180 | 117 | 78,5 | 140 | 115 | 100 | 88,9 | | | |
| | | | (in) | 1,465 | 6,634 | 12,028 | 11,535 | 9,272 | 7,087 | 4,606 | 3,091 | 5,512 | 4,528 | 3,937 | 3,500 | | | |
| | | 40 | mm | 43,1 | 178,5 | 307,5 | 295 | 232,5 | 200 | 117 | 78,5 | 150 | 125 | 110 | 98,4 | | | |
| | | | (in) | 1,697 | 7,028 | 12,106 | 11,614 | 9,154 | 7,874 | 4,606 | 3,091 | 5,906 | 4,921 | 4,331 | 3,874 | | | |
| | | 50 | mm | 54,5 | 193,5 | 326 | 318,5 | 243,5 | 230 | 117 | 78,5 | 165 | 150 | 125 | 120,7 | | | |
| | | | (in) | 2,146 | 7,618 | 12,835 | 12,539 | 9,587 | 9,055 | 4,606 | 3,091 | 6,496 | 5,906 | 4,921 | 4,752 | | | |
| | | 65 | mm | 70,3 | 223,5 | 360,5 | 358 | 268 | 290 | 117 | 78,5 | 185 | 180 | 145 | 139,7 | | | |
| | | | (in) | 2,768 | 8,799 | 14,193 | 14,094 | 10,551 | 11,417 | 4,606 | 3,091 | 7,283 | 7,087 | 5,709 | 5,500 | | | |
| | | 04 | 90 mm | 25 | mm | 28,5 | 4 X 14 | 4 X 16 | 2 | 1,5 | 68 | 50,8 | 18 | 14,2 | 29 | 4,9 | 4,2 | kg |
| | | | | | (in) | 1,122 | 4 X 0,551 | 4 X 0,63 | 0,079 | 0,059 | 2,677 | 2,000 | 0,709 | 0,559 | 1,142 | 10,9 | 9,3 | (Lbs) |
| 32 | mm | | | 37,2 | 4 X 18 | 4 X 16 | 2 | 1,5 | 78 | 63,5 | 18 | 15,8 | 32,5 | 6,8 | 5,3 | kg | | |
| | (in) | | | 1,465 | 4 X 0,709 | 4 X 0,63 | 0,079 | 0,059 | 3,071 | 2,500 | 0,709 | 0,622 | 1,280 | 15,0 | 11,8 | (Lbs) | | |
| 40 | mm | | | 43,1 | 4 X 18 | 4 X 16 | 3 | 1,5 | 88 | 73 | 18 | 17,4 | 36,85 | 7,8 | 6,6 | kg | | |
| | (in) | | | 1,697 | 4 X 0,709 | 4 X 0,63 | 0,118 | 0,059 | 3,465 | 2,874 | 0,709 | 0,685 | 1,451 | 17,3 | 14,5 | (Lbs) | | |
| 50 | mm | | | 54,5 | 4 X 18 | 4 X 19,1 | 3 | 1,5 | 102 | 92,1 | 20 | 19 | 42,5 | 10,6 | 9,5 | kg | | |
| | (in) | | | 2,146 | 4 X 0,709 | 4 X 0,752 | 0,118 | 0,059 | 4,016 | 3,626 | 0,787 | 0,748 | 1,673 | 23,3 | 21,0 | (Lbs) | | |
| 65 | mm | | | 70,3 | 8 X 18 | 4 X 19,1 | 3 | 1,5 | 122 | 104,8 | 22 | 22,2 | 59 | 15,3 | 15,4 | kg | | |
| | (in) | | | 2,768 | 8 X 0,709 | 4 X 0,752 | 0,118 | 0,059 | 4,803 | 4,126 | 0,866 | 0,874 | 2,323 | 33,7 | 33,9 | (Lbs) | | |

⁽¹⁾ Peso della valvola senza pilota.
Per elettrovalvola pilota. Ved. pagine del catalogo specifiche.

Valvole pneumatiche a sede inclinata e diritta ASCO™

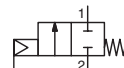
Dimensioni mm (pollici), peso kg (lbs)

Configuratore – File CAD

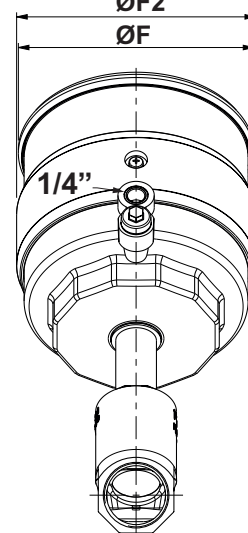
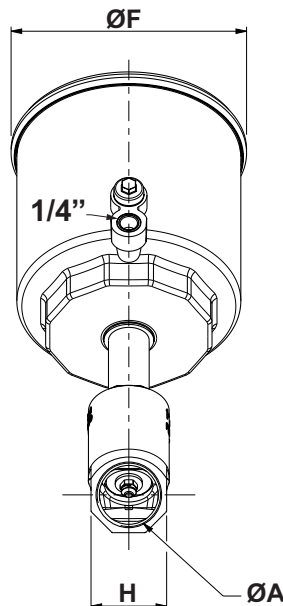
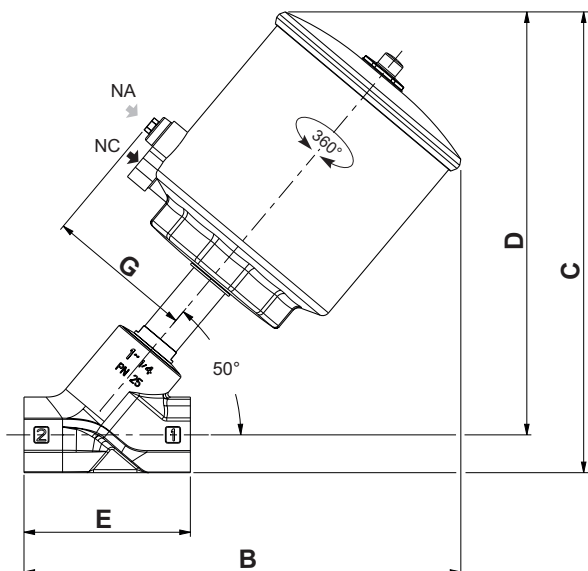
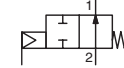


TIPO 05
Attuatore 125 mm/ valvola a sede inclinata /
corpo in acciaio inox
Ingresso fluido:
sotto l'otturatore su 2
sopra l'otturatore su 1

NC
Ingresso sotto
l'otturatore su 2

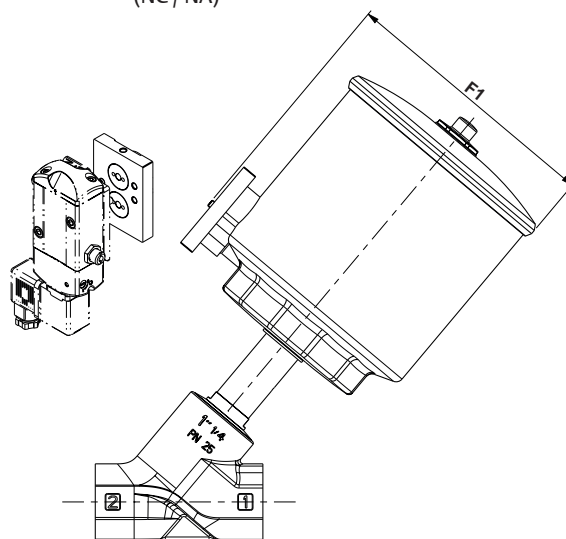
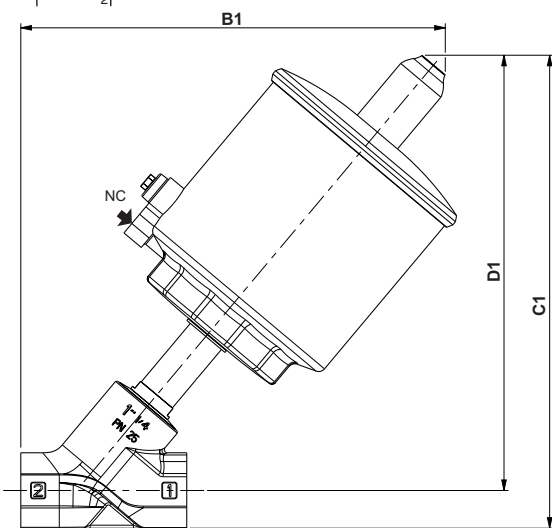


NA
Ingresso sotto
l'otturatore su 2



Dispositivo di sicurezza manuale (11B)
(solo NC)

Base NAMUR
(NC / NA)



| Tipo | Diametro attuatore | ØA | B | B1 | C | C1 | D | D1 | E | ØF (NC/NA) | F1 | ØF2 (NA) | G | H | Peso (1) |
|------------------|--------------------|------------------|--------|--------|--------|--------|--------|--------|-------|------------|-------|----------|------------|-------|------------|
| 05 | 125 mm | G* 1 1/4" mm | 289 | 281,5 | 305 | 313,5 | 280 | 288,5 | 110 | 156 | 175 | 158 | 97 | 50 | 5,5 kg |
| | | NPTF 1 1/4" (in) | 11,378 | 11,083 | 12,008 | 12,343 | 11,024 | 11,358 | 4,331 | 6,142 | 6,890 | 6,220 | 3,819 | 1,969 | 12,1 (Lbs) |
| | | G* 1 1/2" mm | 290 | 282,5 | 313 | 321,5 | 283 | 291,5 | 120 | 156 | 175 | 158 | 97 | 60 | 6,3 kg |
| | | NPTF 1 1/2" (in) | 11,417 | 11,122 | 12,323 | 12,657 | 11,142 | 11,476 | 4,724 | 6,142 | 6,890 | 6,220 | 3,819 | 2,362 | 13,9 (Lbs) |
| | | G* 2" mm | 314,5 | 307 | 327 | 335,5 | 292 | 300,5 | 150 | 156 | 175 | 158 | 97 | 70 | 7,2 kg |
| | | NPTF 2" (in) | 12,382 | 12,087 | 12,874 | 13,209 | 11,496 | 11,831 | 5,906 | 6,142 | 6,890 | 6,220 | 3,819 | 2,756 | 15,9 (Lbs) |
| G* 2 1/2" mm | 346 | 338,5 | 351 | 359,5 | 307,5 | 316 | 190 | 156 | 175 | 158 | 97 | 70 | 7,2 kg | | |
| NPTF 2 1/2" (in) | 13,622 | 13,327 | 13,819 | 14,154 | 12,106 | 12,441 | 7,480 | 6,142 | 6,890 | 6,220 | 3,819 | 3,425 | 20,9 (Lbs) | | |

(1) Peso della valvola senza pilota.
Per elettrovalvola pilota. Ved. pagine del catalogo specifiche.

015331T-2022/R01
Disponibilità, design e specifiche soggetti a modifiche senza preavviso. Tutti i diritti riservati.

Dimensioni mm (pollici), peso kg (lbs)

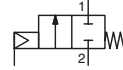


TIPO 05
Attuatore 125 mm/ valvola a sede diritta / corpo in acciaio inox
Ingresso fluido:
sotto l'otturatore su 2
sopra l'otturatore su 1

Configuratore – File CAD

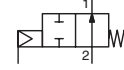
NC

Ingresso sotto
l'otturatore su 2

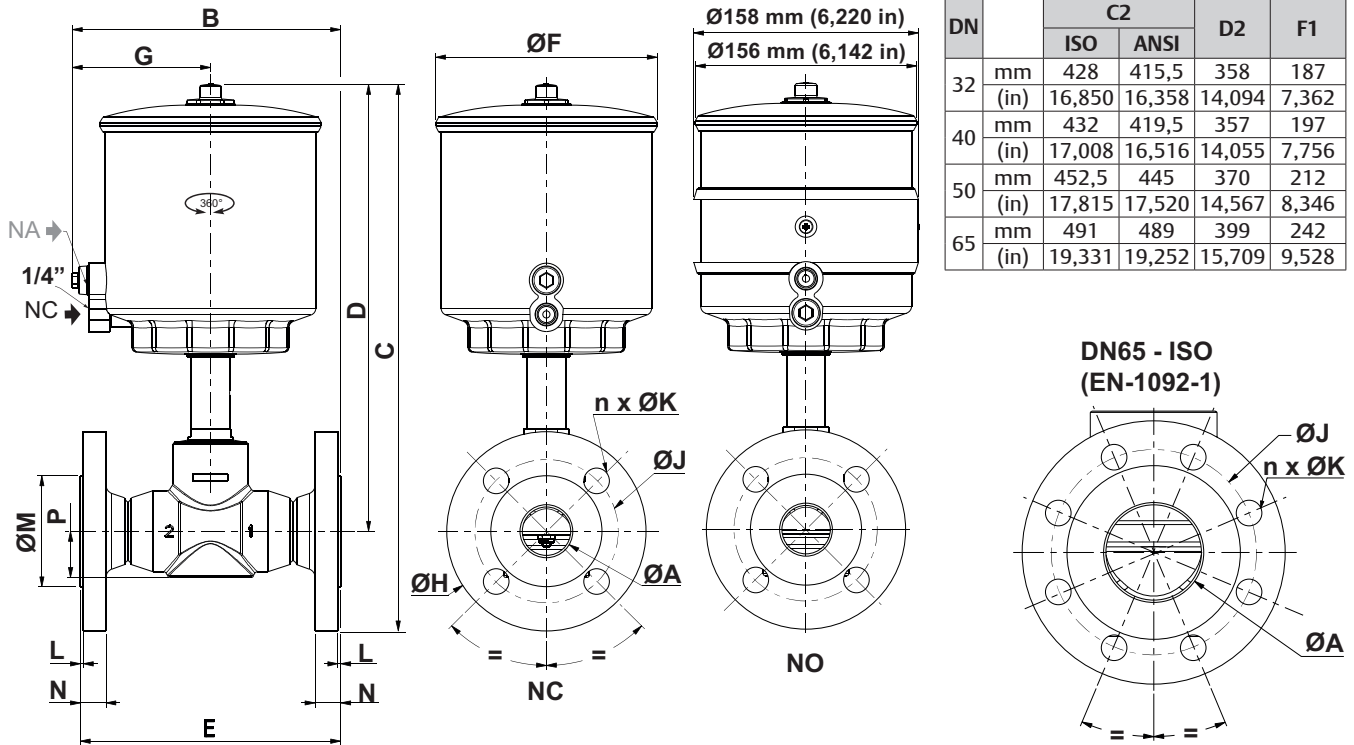


NA

Ingresso sotto
l'otturatore su 2



Per riferimenti C2/D2/F1,
ved. Fig. I (opzioni 11B)
e Fig. II (NAMUR) a pagina 20)



| DN | C2 | | | D2 | F1 |
|----|------|--------|--------|--------|-------|
| | ISO | ANSI | | | |
| 32 | mm | 428 | 415,5 | 358 | 187 |
| | (in) | 16,850 | 16,358 | 14,094 | 7,362 |
| 40 | mm | 432 | 419,5 | 357 | 197 |
| | (in) | 17,008 | 16,516 | 14,055 | 7,756 |
| 50 | mm | 452,5 | 445 | 370 | 212 |
| | (in) | 17,815 | 17,520 | 14,567 | 8,346 |
| 65 | mm | 491 | 489 | 399 | 242 |
| | (in) | 19,331 | 19,252 | 15,709 | 9,528 |

| Tipo | Diametro attuatore | DN | | ØA | B | C | | D | E | ØF | G | ØH | | ØJ | | | | |
|------|--------------------|------|-------|-------|-----------|-----------|-----------|----------|--------|-------|-------|-------|-------|-------|-------|---------------------|------|-------|
| | | | | | | ISO | ANSI | | | | | ISO | ANSI | ISO | ANSI | | | |
| | | | | | | ISO | ANSI | | | | | ISO | ANSI | ISO | ANSI | | | |
| 05 | 125 mm | 32 | mm | 37,2 | 187 | 384 | 371,5 | 314 | 180 | 156 | 97 | 140 | 115 | 100 | 88,9 | | | |
| | | | (in) | 1,465 | 7,362 | 15,118 | 14,626 | 12,362 | 7,087 | 6,142 | 3,819 | 5,512 | 4,528 | 3,937 | 3,500 | | | |
| | | 40 | mm | 43,1 | 197 | 388,5 | 376 | 313,5 | 200 | 156 | 97 | 150 | 125 | 110 | 98,4 | | | |
| | | | (in) | 1,697 | 7,756 | 15,295 | 14,803 | 12,343 | 7,874 | 6,142 | 3,819 | 5,906 | 4,921 | 4,331 | 3,874 | | | |
| | | 50 | mm | 54,5 | 212 | 408,5 | 401 | 326 | 230 | 156 | 97 | 165 | 150 | 125 | 120,7 | | | |
| | | | (in) | 2,146 | 7,618 | 12,835 | 12,539 | 9,587 | 9,055 | 4,606 | 3,091 | 6,496 | 5,906 | 4,921 | 4,752 | | | |
| | | 65 | mm | 70,3 | 242 | 447,5 | 445 | 355 | 290 | 156 | 97 | 185 | 180 | 145 | 139,7 | | | |
| | | | (in) | 2,768 | 9,528 | 17,618 | 17,520 | 13,976 | 11,417 | 6,142 | 3,819 | 7,283 | 7,087 | 5,709 | 5,500 | | | |
| | | | | DN | | ØA | n x ØK | | L | | M | | N | | P | Peso ⁽¹⁾ | | |
| | | | | 32 | mm | 37,2 | 4 X 18 | 4 X 16 | 2 | 1,5 | 78 | 63,5 | 18 | 15,8 | 32,5 | 9,8 | 8,3 | kg |
| | | | | | (in) | 1,465 | 4 X 0,709 | 4 X 0,63 | 0,079 | 0,059 | 3,071 | 2,500 | 0,709 | 0,622 | 1,280 | 21,6 | 18,4 | (Lbs) |
| | | | | 40 | mm | 43,1 | 4 X 18 | 4 X 16 | 3 | 1,5 | 88 | 73 | 18 | 17,4 | 36,85 | 11,0 | 9,8 | kg |
| | | (in) | 1,697 | | 4 X 0,709 | 4 X 0,63 | 0,118 | 0,059 | 3,465 | 2,874 | 0,709 | 0,685 | 1,451 | 24,3 | 21,6 | (Lbs) | | |
| | | 50 | mm | 54,5 | 4 X 18 | 4 X 19,1 | 3 | 1,5 | 102 | 92,1 | 20 | 19 | 42,5 | 13,9 | 12,9 | kg | | |
| | | | (in) | 2,146 | 4 X 0,709 | 4 X 0,752 | 0,118 | 0,059 | 4,016 | 3,626 | 0,787 | 0,748 | 1,673 | 30,6 | 28,4 | (Lbs) | | |
| | | 65 | mm | 70,3 | 8 X 18 | 4 X 19,1 | 3 | 1,5 | 122 | 104,8 | 22 | 22,2 | 59 | 18,8 | 18,9 | kg | | |
| | | | (in) | 2,768 | 8 X 0,709 | 4 X 0,752 | 0,118 | 0,059 | 4,803 | 4,126 | 0,866 | 0,874 | 2,323 | 41,4 | 41,6 | (Lbs) | | |

⁽¹⁾ Peso della valvola senza pilota.
Per elettrovalvola pilota. Ved. pagine del catalogo specifiche.