

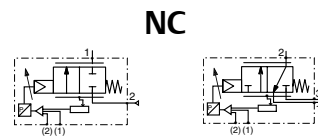
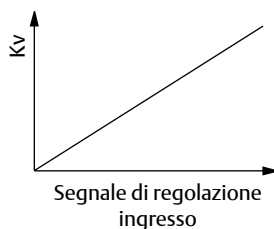
Valvole proporzionali con Positioner^D ASCO™

A 2 vie / 3 vie, comando a pressione, tutti i tipi di collegamenti standard

NC
Serie
290/390

Caratteristiche e vantaggi

- Valvola precisa, rapida e robusta, adatta agli ambienti industriali esterni
- Ciclo di vita eccezionalmente elevato
- Portata variabile proporzionale al segnale di comando
- Regolazione in tempo reale
- Valvola pronta per l'uso
- Possibilità di collegare un sensore esterno direttamente sul positionatore (controllo della regolazione a doppio anello)
- Ridotto consumo elettrico e nessun consumo d'aria a posizione raggiunta
- Comando manuale della valvola
- Visualizzazione dello stato della valvola tramite LED



Informazioni generali

Pressione differenziale

da 0 a 16 bar (da 0 a 240 psi) per standard
da 0 a 25 bar (da 0 a 360 psi) con opzione P16
Per le caratteristiche del prodotto, consultare la pagina del catalogo specifica

Pressione massima ammissibile

16 bar (240 psi)
25 bar (360 psi) con opzione P16

Range della temperatura ambiente

da 0 °C a +50 °C

Viscosità massima

600 cSt (mm²/s)

Fluido di pilotaggio

Aria o gas inerte, filtrati 25 µm, non lubrificata, privi di condensa e aria (osservare il punto di rugiada in pressione) ⁽¹⁾

Pressione di pilotaggio

da 4,5 a 8 bar (da 75 a 120 psi)

Temperatura fluido di pilotaggio

da 0 °C a +50 °C (da 32 °F a 122 °F)

Tempo di risposta

Vedere la pagina seguente

Fluidi

Per tipo, temperatura e compatibilità dei materiali vedere il catalogo delle valvole standard

⁽¹⁾ L'aria di scarico dell'attuatore è utilizzata per ventilare il comparto dell'elettronica.

Caratteristiche elettriche

Uscita digitale

ON/OFF, 24 V PNP / max. 200 mA

Segnale analogico posizione feedback

0-10 V: resistenza di carico > 5 kΩ /

4-20 mA: resistenza di carico = 50...500 Ω

Setpoint analogico

0-10V (R_{in} = 100 kΩ); 4-20 mA (R_{in} = 250 Ω)

Tensione di alimentazione nominale

24 V DC ± 10 %, ondulazione residua max. 10 %

Potenza

8 W (4 W, setpoint raggiunto)

Collegamento

Morsetti a vite, pressacavo (diam. cavo da 4 a 10 mm) o attacco M12 (CNOMO E03.62.520.N)

Tipo di protezione

IP66 (EN 60529)

Compatibilità elettromagnetica

EMC 2004/108/CE

Caratteristiche di regolazione

Isteresi < 2 % ; precisione < 2 % ; ripetibilità < 1 %

Costruzione

Otturatore valvola (2/2)

Otturatore profilato in acciaio inox e guarnizione in PTFE

Otturatore valvola (3/2)

Otturatore piatto in acciaio inox e guarnizione in PTFE-carbonio

Corpo positionatore

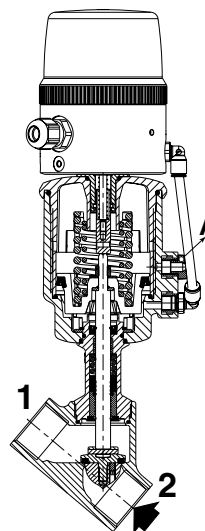
Alluminio anodizzato

Pressacavo

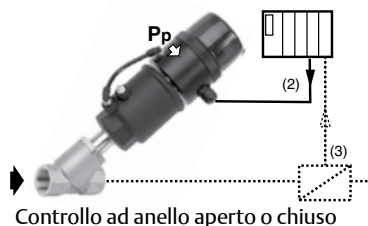
Plastica (diam. cavo da 4 a 10 mm [da 0,157 a 0,393 in])

Coperchio

PA 12, trasparente

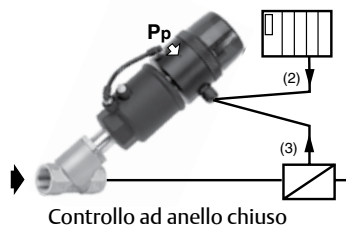


Anello singolo



Controllo ad anello aperto o chiuso

Anello doppio per il collegamento di un sensore esterno direttamente sul positionatore



Controllo ad anello chiuso

⁽²⁾ Setpoint

⁽³⁾ Valore misurato dal sensore di processo

Specifiche valvola

Diametro attuatore (mm)	DN	Coefficiente di portata Kv (Cv) all'apertura della valvola proporzionale 290						A 3 vie
		A 2 vie Raccordo filettato		A 2 vie Flangia		A 2 vie Morsetto Terminali a saldare		
		Kv (m ³ /h)	Cv (G/min)	(m ³ /h)	Cv (G/min)	(m ³ /h)	Cv (G/min)	
NC – Normalmente chiusa, ingresso sotto l'otturatore								
50	15	5,6	6,5	3,9	4,5	5,2	6,0	Per il coefficiente di portata fare riferimento alle pagine del catalogo specifiche
	20	8	9,3	6,3	7,3	6	7,0	
	25	7,6	8,8	6,8	7,9	7,4	8,6	
63	15	5,4	6,3	3,7	4,3	5	5,8	
	20	7,5	8,7	6,1	7,1	5,9	6,8	
	25	15,7	18,2	10,1	11,7	13,1	15,2	
	32	24,5	28,4	17,4	20,2	25,8	29,9	
90	40	28,5	33,1	21,5	24,9	27	31,3	
	50	41,2	47,8	31,7	36,8	42,1	48,8	
	25	17,2	20,0	11,2	13,0	13,7	15,9	
	32	26,3	30,5	18,2	21,1	27,5	31,9	
	40	32,8	38,0	23,4	27,1	30,6	35,5	
125	50	47,1	54,6	34,8	40,4	49	56,8	
	65	71,5	82,9	55,5	64,4	73	84,7	
	32	26,1	30,3	18,9	21,9	28,2	32,7	
	40	41,9	48,6	26,5	30,7	34,5	40,0	
	50	64,3	74,6	36,9	42,8	66,3	76,9	
	65	85,9	99,6	59,8	69,4	86,8	100,7	

Tempi di risposta

Serie 290 / 390		Tempo di risposta (in secondi) per apertura completa valvola NC serie 290/390 (aria di pilotaggio 6 bar)					
Ø	(DN)	Attuatore da 63 mm		Attuatore da 90 mm		Attuatore da 125 mm	
		O	C	O	C	O	C
1/2"	(15)	1	1	-	-	-	-
3/4"	(20)	1	1	-	-	-	-
1"	(25)	2	2	2	2,5	-	-
1 1/4"	(32)	2	2	2	2,5	4,6	4,9
1 1/2"	(40)	2	2	2	2,5	5	6
2"	(50)	2	2	2	2,5	5	6
2 1/2"	(65)	-	-	2	2,5	5	6

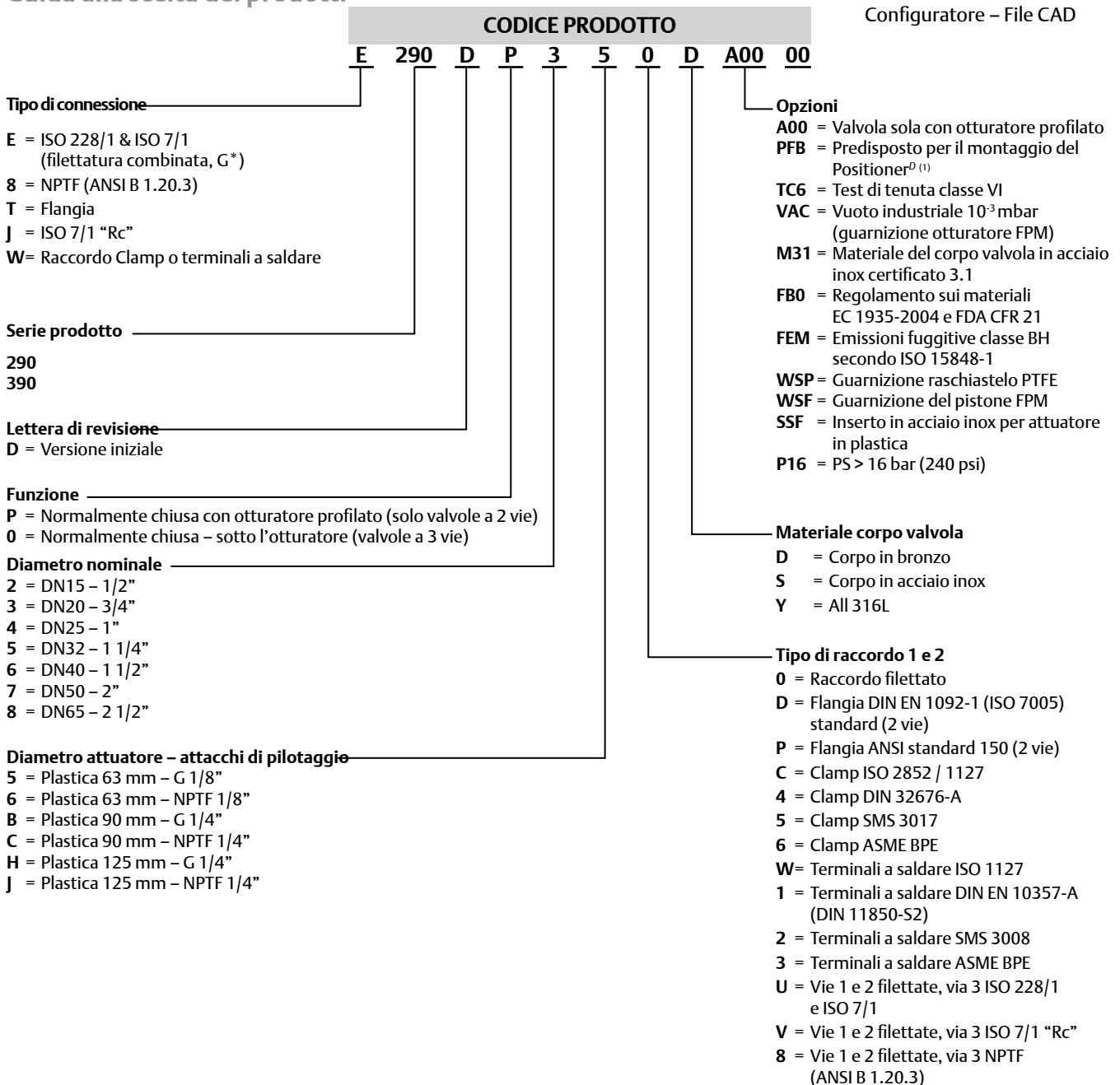
Guida alla scelta del posizionario

		Codice solo Positioner ^D	
		Pressacavo (diam. cavo da 4 a 10 mm)	Attacco M12
Mantenimento in posizione, anello singolo			
0-10 V	60566108		60567108
4-20 mA	60566308		60567308
Ritorno in posizione chiusa, anello singolo			
0-10 V	60566118		60567118
4-20 mA	60566318		60567318
Ritorno in posizione chiusa, anello doppio			
0-10 V	60566418		60567418
4-20 mA	60566518		60567518

Per ordinare la valvole e il Positioner^D, selezionare:
 1. Prima di tutto l'opzione PFB
 2. Per un'altra opzione, selezionare anche PFB (esempio: PFB + M31)

Guida alla scelta dei prodotti

Configuratore – File CAD



Montaggio

- Attacco di pilotaggio G 1/8 secondo ISO 228/1
- Compatibile con oli ASTM 1, 2 e 3
- Le istruzioni di montaggio/manutenzione sono disponibili sul nostro sito web in diverse lingue
- LED di visualizzazione degli stati di funzionamento e delle funzioni diagnostiche della valvola (unità orientabile di 360° intorno all'asse dell'attuatore valvola)

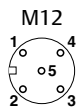
Stato	Mantenimento in posizione
	Valvola APERTA
	Valvola CHIUSA
	Valvola in apertura
	Valvola in chiusura
	Posizionatore in modalità inizializzazione
Diagnostica	Setpoint > 20,5 mA / 10,25 V
	Setpoint < 3,5 mA
	Posizionatore non inizializzato
	Errore componente



Collegamento elettrico:

Positioner^D, anello singolo

Terminali a vite



1	+ 24 V CC, alimentazione	1
2	Alimentazione GND	3
3	+ setpoint (0-10 V o 4-20 mA)	2
4	Setpoint GND	3
6	Feedback posizione otturatore	4
7	Uscita + 24V ON/OFF	5

Positioner^D, anello doppio

Terminali a vite



1	+ 24 V CC, alimentazione	1
2	Alimentazione GND	3
3	+ setpoint (0-10 V o 4-20 mA)	2
4	Setpoint GND	3
5	Ingresso sensore esterno	4
7	Uscita + 24V ON/OFF	5

1/8"

Kit parti di ricambio

Kit parti di ricambio n. solo Positioner ^D		
	Pressacavo (diam. cavo da 4 a 10 mm)	Attacco M12
Mantenimento in posizione, anello singolo		
0-10 V	60566108	60567108
4-20 mA	60566308	60567308
Ritorno in posizione chiusa, anello singolo		
0-10 V	60566118	60567118
4-20 mA	60566318	60567318
Ritorno in posizione chiusa, anello doppio		
0-10 V	60566418	60567418
4-20 mA	60566518	60567518
Kit di montaggio		
Tutti	<p>M29055128700100</p> <p>1/8" 1/8" 1/4" 63 mm 90-125 mm 90-125 mm</p>	

Dimensioni (mm), peso (kg)

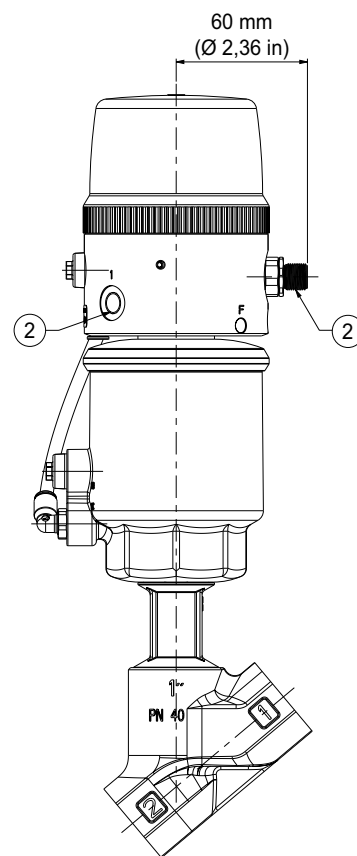
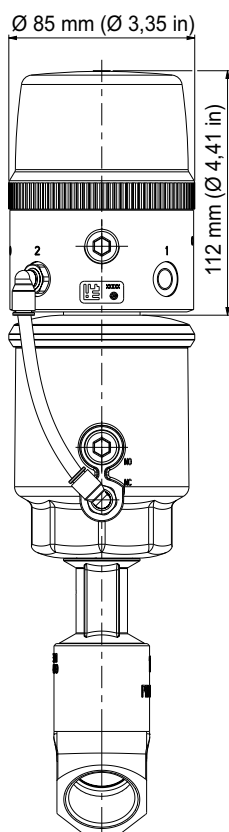
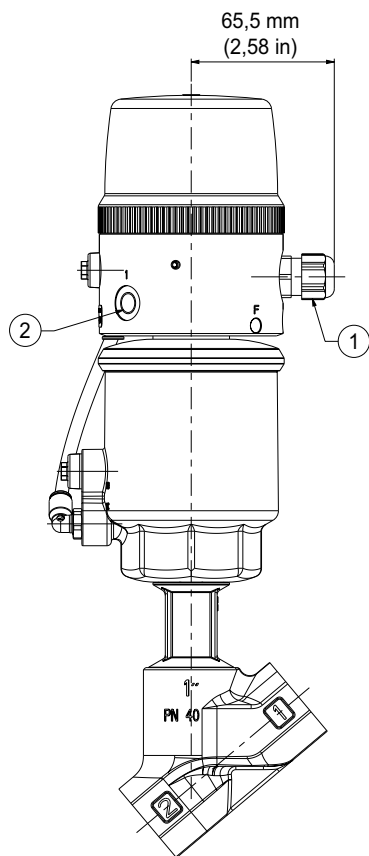


TIPO 01
Alloggiamento con pressacavo
Attuatore da 63 a 125 mm
Ingresso fluido:
sotto l'otturatore su 2



TIPO 02
Alloggiamento con raccordo M12
Attuatore da 63 a 125 mm
Ingresso fluido:
sotto l'otturatore su 2

Configuratore – File CAD



- ① Pressacavo M16 x 1,5 mm
- ② Raccordo M12
- ③ Attacco pilota G 1/8

Peso del posizionatore senza valvola: 0,3 kg (0,66 lbs)

