

Características Principales

- Válvulas de 2 vías, normalmente cerradas.
- Para control de quemadores de gas industriales y comerciales.
- Excelentes para aplicaciones de baja presión.
- Cuerpo de latón.
- Montaje en cualquier posición.

Fluido

Gas combustible.

Construcción

Partes de la válvula en contacto con el fluido	
Cuerpo	Latón
Sellos y disco	NBR
Tubo del núcleo	Acero inoxidable 305
Guía del núcleo	Acetal
Anillos guía	PTFE
Núcleo móvil y núcleo fijo	Acero inoxidable 430F
Resortes	Acero inoxidable 302
Anillo de sombra	Cobre

Características Eléctricas

Clase de aislamiento, bobina estándar	Potencia nominal y consumo de energía			Rango de temp. ambiente (°F)	Familia bobina de repuesto	
	AC				Uso general	A prueba de explosión
	(watts)	Sostenido (VA)	Arranque (VA)		AC	AC
F	10.1	25	70	32 a 125	238610	238614
H	10.1	25	70	32 a 140	238810	238814

Voltajes estándar: 24, 120, 240 volts AC, 60 Hz (o 110, 220 volts AC, 50 Hz).
Alta temperatura ambiente (opcional): 140°F, bobina Clase H; agregue prefijo "HT" al número de catálogo.

Tipos de Encapsulado del Solenoide

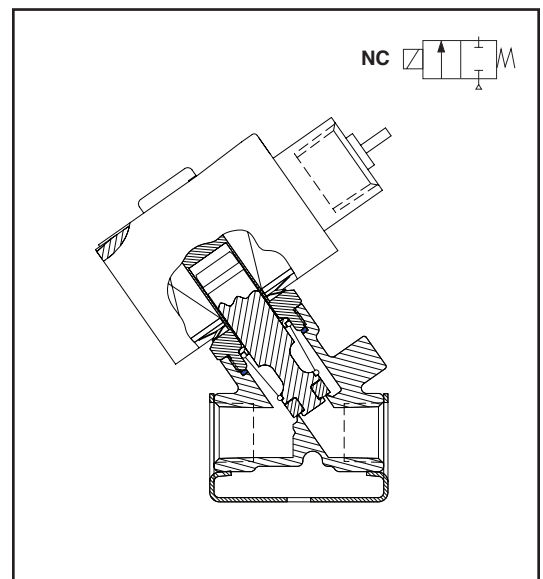
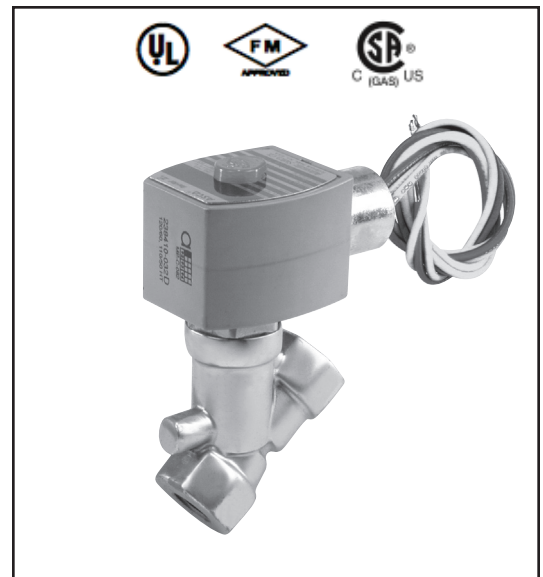
Estándar: A prueba de agua, Tipos 1, 2, 3, 3S, 4 y 4X, con adaptador conduit de 1/2".

Opcional: RedHat II - A prueba de explosión y a prueba de agua. Para ordenar, agregue el prefijo "EF" al número de catálogo, por ejemplo, EF8030G068.

Tiempo de Respuesta de la Válvula

Tiempo de apertura: Menos de 1 segundo

Tiempo de corte: Menos de 1 segundo



Certificaciones

Listadas UL, Estándar 429 "Válvulas Accionadas Eléctricamente", Guía Y10Z, Archivo MP618, Válvulas de Seguridad.

Aprobadas FM, Clase 7400 "Válvulas de Corte Seguro para Líquidos y Gases".

Certificadas CSA:

- 1) Estándar C22.2, Núm. 139, "Válvulas Accionadas Eléctricamente", Archivo 010381.
- 2) Válvulas Automáticas para Gas, Z21.21 (6.5), Archivo 112872.

Especificaciones Técnicas (Sistema Inglés)

Diám. de conex. (pulg.)	Diám. de orificio interno (pulg.)	Factor de flujo Cv	Capacidad para gas ① (Btu/h)	Presión diferencial de operación (psi)		Temp. máxima de fluido (°F)	Número de catálogo	Ref. de const.	Certificaciones			Potencia nominal (watts)	Peso aprox. de embarque (lb)
				Mín.	Máx.				UL	FM	CSA		
Combustión (gas combustible) – Normalmente cerrada													
3/8	3/8	1.8	97,000	0	15	125	8030G068	1	○	○	○	10.1	2.3
1/2	7/16	2.8	151,000	0	8	125	8030G069	2	○	○	○	10.1	2.7

○ = Válvula de Corte Seguro. ① Caída de presión de 1" w.c. @ una presión de entrada de 2" w.c., 1000 Btu/pe³ o más, y gravedad específica del gas de 0.64.

Especificaciones Técnicas (Decimal)

Diám. de conex. (pulg.)	Diám. de orificio interno (mm)	Factor de flujo Kv (m ³ /h)	Capacidad para gas ① (Btu/h)	Presión diferencial de operación (bar)		Temp. máxima de fluido (°C)	Número de catálogo	Ref. de const.	Certificaciones			Potencia nominal (watts)	Peso aprox. de embarque (kg)
				Mín.	Máx.				UL	FM	CSA		
Combustión (gas combustible) – Normalmente cerrada													
3/8	10	1.5	97,000	0	1.0	52	8030G068	1	○	○	○	10.1	1.0
1/2	11	2.4	151,000	0	0.6	52	8030G069	2	○	○	○	10.1	1.2

○ = Válvula de Corte Seguro. ① Caída de presión de 1" w.c. @ una presión de entrada de 2" w.c., 1000 Btu/pe³ o más, y gravedad específica del gas de 0.64.

Tabla de Capacidades

Opciones del solenoide				Número base de catálogo	Materiales resilientes	Kit de reconstrucción estándar
NEMA, Tipos 3-9	Alta temperatura	Caja de conexiones	Caja de conexiones con terminal tipo tornillo	Latón	NBR	AC
EF	HT	JB	JKF	8030G068	●	306628
EF	HT	JB	JKF	8030G069	●	306629

● = Estándar. Otras opciones disponibles. No todas las combinaciones de opciones están disponibles.

Dimensiones Generales (pulgadas [mm])

Ref. de const.		H	K	L	P	W
1	pulg.	4.00	3.14	1.91	3.55	1.95
	mm	102	80	49	90	50
2	pulg.	4.32	3.39	2.28	3.77	1.95
	mm	110	86	58	96	50

Ref. de const. 1, 2

