

## Características Principales

- Válvulas de 3 vías; operación normalmente cerrada, normalmente abierta o universal.
- Diseño compacto.
- Cuerpo de latón o de acero inoxidable 316.
- Montaje en cualquier posición.
- Versiones NSF 61, Anexo G, y NSF 169 disponibles para servicio de agua potable y alimentos.

## Construcción

Partes de la válvula en contacto con el fluido			
	Uso general		NSF
<b>Cuerpo</b>	Latón	Acero inoxidable 316	Acero inoxidable 316
<b>Tubo del núcleo/bonete</b>	S.S.* / chapa de acero	S.S. / S.S.	S.S. / S.S.
<b>Núcleo móvil y núcleo fijo</b>	Acero inoxidable		
<b>Resortes</b>	Acero inoxidable		
<b>Sellos y disco</b>	FKM		EPDM
<b>Anillo de sombra</b>	Cobre		

\* Acero inoxidable

## Características Eléctricas

Prefijo	Clase de aislamiento, bobina estándar	Potencia nominal y consumo de energía				Temp. ambiente (°F)	Familia de la bobina de repuesto	
		DC (watts)	AC				AC	DC
			Sostenido (watts)	Sostenido (VA)	Arranque (VA)			
U	F	6.9	6.3	8.8	12.1	15 a 140	400117	400117
SC	F	6.9	6.3	8.8	12.1	15 a 140	400127	400127

**Voltajes estándar:** 24, 120, 240 volts AC, 50-60 hz; 12, 24, 120 volts DC.  
 Al ordenar la válvula, especifique el voltaje de operación.

## Tipos de Encapsulado del Solenoide

**Estándar:** Yugo abierto (cableado), 18" de cable, prefijo "U".

**Opcional:** DIN (11 mm, forma B), prefijo "SC". A prueba de agua e IP65 cuando se usa con el kit para conector DIN para bobinas SC. Consulte el siguiente apartado de Kits.

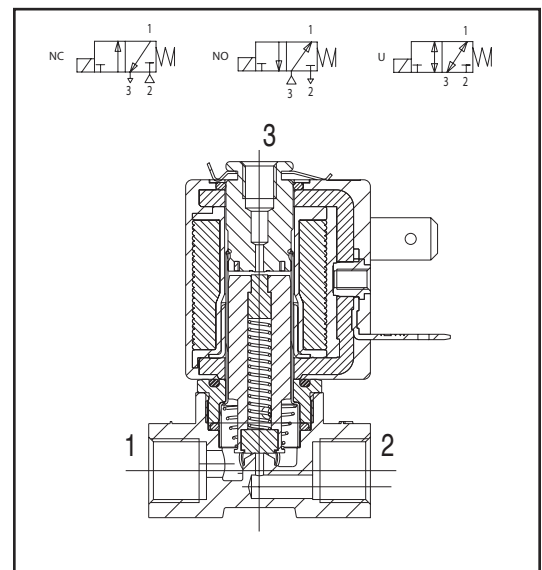
## Kits

Kit con placas roscadas de 1/2" para bobinas cableadas, modelo 224735-001-\*. El kit contiene 10 piezas de lo siguiente: placas roscadas, juntas y tornillos para fijación.

Kit con conectores DIN para bobinas SC, modelo 226061-001-\*. El kit contiene 10 piezas de lo siguiente: conectores DIN, juntas y tornillos para fijación.

Kit adaptador de montaje modelo 289719. Cada kit contiene dos tornillos y una placa.

Kit M5 adaptadores para conexión de 1/8": HV289666001 (latón), HV289667001 (acero inoxidable). Cada kit contiene 10 piezas.



## Certificaciones

Bobina reconocida UL, archivo E153691.

Bobina certificada CSA, certificado 113111.

Cumple las directrices CE aplicables.

NSF, sólo modelos indicados, vea tabla:

- NSF 61 – Componente para sistemas de agua potable.
- NSF 169 – Equipos y dispositivos para uso especial de alimentos.
- Certificada NSF/ANSI, Estándar 61, Anexo G (contenido de plomo por promedio ponderado  $\leq 0.25\%$ ). Cumple el Código de Salud y Seguridad de California, Sección 116875, mejor conocido como AB1953, y la Ley Vermont 193.

El Programa de Certificación NSF está acreditado por el Consejo de Normas de Canadá y el ANSI.

**Especificaciones Técnicas (Sistema Inglés)**

Diám. de conex. (pulg.)	Diám. de orificio interno (pulg.)	Factor de flujo Cv		Presión diferencial de operación (psi)						Temp. máx. de fluido (°F)		Latón	Acero inoxidable	Ref. de const.	Potencia nominal		Peso aprox. de embarque (lb)
				Máx., AC			Máx., DC								AC	DC	
		Puerto 2	Puerto 3	Aire-gas inerte	Agua	Aceite ligero @ 300 SSU	Aire-gas inerte	Agua	Aceite ligero @ 300 SSU								
<b>Servicio general – Normalmente cerrada</b>																	
1/8	3/64	0.06	0.06	215	215	215	215	215	215	180	180	U8356A001V	U8356A013V	1	6.3	6.9	0.5
1/8	1/16	0.09	0.06	145	145	145	145	145	145	180	180	U8356A002V	U8356A014V	1	6.3	6.9	0.5
1/8	3/32	0.13	0.06	60	60	60	60	60	60	180	180	U8356A004V	U8356A016V	1	6.3	6.9	0.5
1/8	7/64	0.15	0.06	35	35	35	35	35	35	180	180	U8356B045V	U8356B046V	2	6.3	6.9	0.6
<b>Listada NSF 61 y NSF 169 – Normalmente cerrada</b>																	
1/8	3/32	0.13	0.04	-	70	-	-	70	-	180	180	-	U8356A103E	1	6.3	6.9	0.5
1/4	3/32	0.13	0.04	-	70	-	-	70	-	180	180	-	U8356A115E	3	6.3	6.9	0.5
<b>Servicio general – Normalmente abierta</b>																	
1/8	3/64	0.06	0.06	125	125	125	125	125	125	180	180	U8356A005V	U8356A017V	1	6.3	6.9	0.5
1/8	1/16	0.09	0.06	125	125	125	125	125	125	180	180	U8356A006V	U8356A018V	1	6.3	6.9	0.5
1/8	3/32	0.13	0.06	125	125	125	85	85	85	180	180	U8356A008V	U8356A020V	1	6.3	6.9	0.5
1/8	7/64	0.15	0.06	75	75	75	30	30	30	180	180	U8356B054V	U8356B055V	2	6.3	6.9	0.6
<b>Listada NSF 61 y NSF 169 – Normalmente abierta</b>																	
1/8	3/32	0.13	0.04	-	140	-	-	85	-	180	180	-	U8356A107E	1	6.3	6.9	0.5
1/4	3/32	0.13	0.04	-	140	-	-	85	-	180	180	-	U8356A119E	3	6.3	6.9	0.5
<b>Servicio general – Universal</b>																	
1/8	3/64	0.06	0.06	100	100	100	100	100	100	180	180	U8356A009V	U8356A021V	1	6.3	6.9	0.5
1/8	1/16	0.09	0.06	65	65	65	65	65	65	180	180	U8356A010V	U8356A022V	1	6.3	6.9	0.5
1/8	3/32	0.13	0.06	30	30	30	30	30	30	180	180	U8356A012V	U8356A024V	1	6.3	6.9	0.5
1/8	7/64	0.15	0.06	15	15	15	15	15	15	180	180	U8356B047V	U8356B048V	2	6.3	6.9	0.6
<b>Listada NSF 61 y NSF 169 – Universal</b>																	
1/8	3/32	0.13	0.04	-	35	-	-	35	-	180	180	-	U8356A111E	1	6.3	6.9	0.5
1/4	3/32	0.13	0.04	-	35	-	-	35	-	180	180	-	U8356A123E	3	6.3	6.9	0.5

## Especificaciones Técnicas (Decimal)

Diám. de conex. (pulg.)	Diám. de orificio interno (mm)	Factor de flujo Kv (m³/h)		Presión diferencial de operación (bar)						Temp. máxima de fluido (°C)		Latón	Acero inoxidable	Ref. de const.	Potencia nominal		Peso aprox. de embarque (kg)
				Máx., AC			Máx., DC								AC	DC	
		Puerto 2	Puerto 3	Aire-gas inerte	Agua	Aceite ligero @ 300 SSU	Aire-gas inerte	Agua	Aceite ligero @ 300 SSU								
<b>Servicio general – Normalmente cerrada</b>																	
1/8	1.2	0.05	0.05	15	15	15	15	15	15	82	82	U8356A001V	U8356A013V	1	6.3	6.9	0.22
1/8	1.6	0.08	0.05	10	10	10	10	10	10	82	82	U8356A002V	U8356A014V	1	6.3	6.9	0.22
1/8	2.4	0.11	0.05	4	4	4	4	4	4	82	82	U8356A004V	U8356A016V	1	6.3	6.9	0.22
1/8	2.7	0.13	0.05	2.5	2.5	2.5	2.5	2.5	2.5	82	82	U8356B045V	U8356B046V	2	6.3	6.9	0.27
<b>Listada NSF 61 y NSF 169 – Normalmente cerrada</b>																	
1/8	2.4	0.11	0.03	-	5	-	-	5	-	82	82	-	U8356A103E	1	6.3	6.9	0.22
1/4	2.4	0.11	0.03	-	5	-	-	5	-	82	82	-	U8356A115E	3	6.3	6.9	0.22
<b>Servicio general – Normalmente abierta</b>																	
1/8	1.2	0.05	0.05	8.5	8.5	8.5	8.5	8.5	8.5	82	82	U8356A005V	U8356A017V	1	6.3	6.9	0.22
1/8	1.6	0.08	0.05	8.5	8.5	8.5	8.5	8.5	8.5	82	82	U8356A006V	U8356A018V	1	6.3	6.9	0.22
1/8	2.4	0.11	0.05	8.5	8.5	8.5	6	6	6	82	82	U8356A008V	U8356A020V	1	6.3	6.9	0.22
1/8	2.7	0.15	0.05	5	5	5	2	2	2	82	82	U8356B054V	U8356B055V	2	6.3	6.9	0.27
<b>Listada NSF 61 y NSF 169 – Normalmente abierta</b>																	
1/8	2.4	0.11	0.03	-	10	-	-	6	-	82	82	-	U8356A107E	1	6.3	6.9	0.22
1/4	2.4	0.11	0.03	-	10	-	-	6	-	82	82	-	U8356A119E	3	6.3	6.9	0.22
<b>Servicio general – Universal</b>																	
1/8	1.2	0.05	0.05	7	7	7	7	7	7	82	82	U8356A009V	U8356A021V	1	6.3	6.9	0.22
1/8	1.6	0.08	0.05	4.5	4.5	4.5	4.5	4.5	4.5	82	82	U8356A010V	U8356A022V	1	6.3	6.9	0.22
1/8	2.4	0.11	0.05	2	2	2	2	2	2	82	82	U8356A012V	U8356A024V	1	6.3	6.9	0.22
1/8	2.7	0.13	0.05	1	1	1	1	1	1	82	82	U8356B047V	U8356B048V	2	6.3	6.9	0.27
<b>Listada NSF 61 y NSF 169 – Universal</b>																	
1/8	2.4	0.11	0.03	-	2	-	-	2	-	82	82	-	U8356A111E	1	6.3	6.9	0.22
1/4	2.4	0.11	0.03	-	2	-	-	2	-	82	82	-	U8356A123E	3	6.3	6.9	0.22

**Tabla de Capacidades**

Opciones del solenoide ②							Número de catálogo base		Materiales resistentes ①							Otros		Kit reconstr. estándar	
NEMA, Tipos 3-9	DIN para alta temperatura	Caja de conexiones adaptada por tornillo	Multipin	DIN	Terminales tipo espada	Yugo abierto con cables	Latón	Acero inoxidable	FKM	EPDM	RUBY	Servicio de oxígeno	PTFE	Uretano	Control de vacío	Operador manual	Sonorte de montaje	Latón, AC/DC	Acero inoxidable, AC/DC
-	-	-	-	SC	-	●	U8356A001V	U8356A013V	●	E	-	NV	-	-	-	-	-	-	-
-	-	-	-	SC	-	●	U8356A002V	U8356A014V	●	E	-	NV	-	-	-	-	-	-	-
-	-	-	-	SC	-	●	U8356A004V	U8356A016V	●	E	-	NV	-	-	-	-	-	-	-
-	-	-	-	SC	-	●	U8356B045V	U8356B046V	●	E	-	NV	-	-	-	-	-	-	-
-	-	-	-	SC	-	●	-	U8356A103E	-	●	-	-	-	-	-	-	-	-	-
-	-	-	-	SC	-	●	-	U8356A115E	-	●	-	-	-	-	-	-	-	-	-
-	-	-	-	SC	-	●	U8356A005V	U8356A017V	●	E	-	NV	-	-	-	-	-	-	-
-	-	-	-	SC	-	●	U8356A006V	U8356A018V	●	E	-	NV	-	-	-	-	-	-	-
-	-	-	-	SC	-	●	U8356A008V	U8356A020V	●	E	-	NV	-	-	-	-	-	-	-
-	-	-	-	SC	-	●	U8356B054V	U8356B055V	●	E	-	NV	-	-	-	-	-	-	-
-	-	-	-	SC	-	●	-	U8356A107E	-	●	-	-	-	-	-	-	-	-	-
-	-	-	-	SC	-	●	-	U8356A119E	-	●	-	-	-	-	-	-	-	-	-
-	-	-	-	SC	-	●	U8356A009V	U8356A021V	●	E	-	NV	-	-	-	-	-	-	-
-	-	-	-	SC	-	●	U8356A010V	U8356A022V	●	E	-	NV	-	-	-	-	-	-	-
-	-	-	-	SC	-	●	U8356A012V	U8356A024V	●	E	-	NV	-	-	-	-	-	-	-
-	-	-	-	SC	-	●	U8356B047V	U8356B048V	●	E	-	NV	-	-	-	-	-	-	-
-	-	-	-	SC	-	●	-	U8356A111E	-	●	-	-	-	-	-	-	-	-	-
-	-	-	-	SC	-	●	-	U8356A123E	-	●	-	-	-	-	-	-	-	-	-

● = Estándar. ① Reemplace sufijo "V". ② Reemplace prefijo "U" con prefijo "SC".

**Dimensiones Generales (pulgadas [mm])**

Ref. de const.		A	B	C	D	E
1	pulg.	1.81	2.08	1.29	1	0.59
	mm	46	53	33	25	15
2	pulg.	1.98	2.25	.984	1	0.59
	mm	50	57	25	25	15
3	pulg.	1.86	2.25	1.73	1.12	.83
	mm	46	57	44	28	21

**Se ilustra con bobina DIN sin conector.**

ADAPTADOR ROSCADO 1/8 NPT, PUERTO 3 (AGREGUE .59 [15] A LA ALTURA) KIT #HV289666001, LATÓN KIT #HV289667001, ACERO INOXIDABLE (PAQUETE CON 10 PIEZAS)

M3-ORIFICIOS PASANTES

1/8 NPT (NSF 1/8, 1/4 NPT)