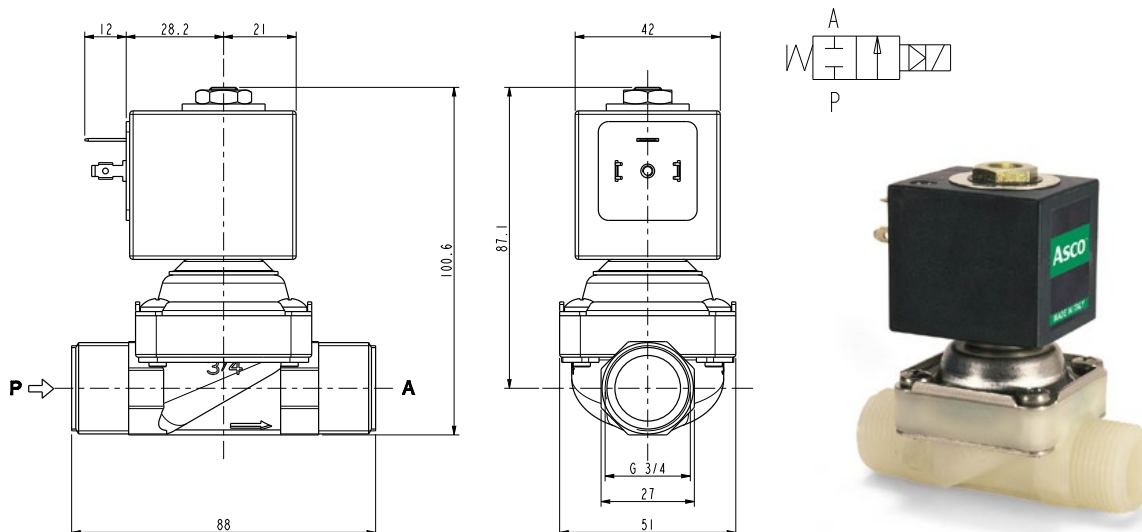


# ASCO™ ELETTRIVALVOLA

## 2/2 NORMALMENTE CHIUSA – SERVOAZIONATA - G 3/4

SERIE  
**L131**



### Caratteristiche Generali

Elettrovalvola a membrana, servoazionata, con passaggio interno pieno.

Il fluido non viene a contatto con componenti in rame o sue leghe.

Adatta per l'intercettazione di fluidi liquidi e gassosi (verificare la compatibilità del fluido con i materiali con cui viene a contatto).

Caratteristiche Tecniche	
Pressione massima ammissibile (PS)	10 bar
Tempo di apertura	~30ms
Tempo di chiusura	~30ms
Temperatura fluido	-10°C +80°C
Viscosità massima	5°E (~37 cStokes o mm <sup>2</sup> /s)

### Materiali a Contatto Con il Fluido

Corpo	PP (polipropilene) caricato vetro
Tenuta	FPM
Componenti interni	Acciaio inox e PP caricato vetro
Sede	PP caricato vetro
Tubo guida	Acciaio inox
Anello di sfasamento magnetico	Rame argentato (solo L131V08)

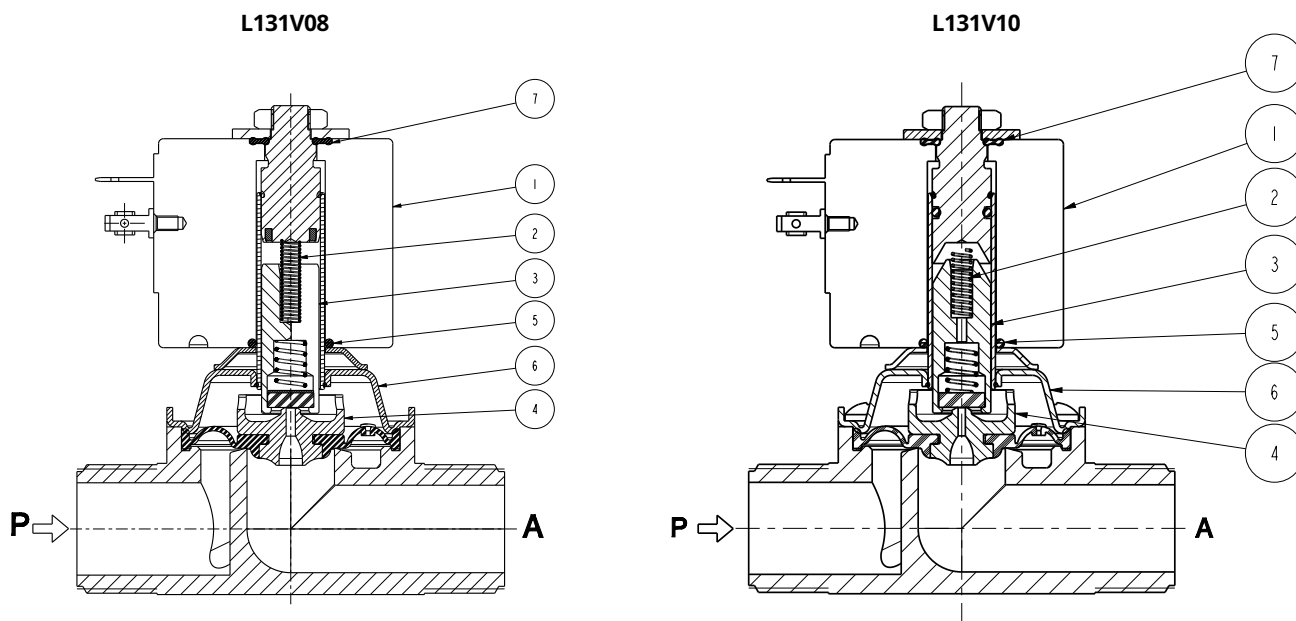
Elettromagnete		
Servizio continuo	ED 100%	
Materiale di inglobamento	PET (polietilene tereftalato) caricato vetro	
Classe isolamento	F (140°C) a richiesta cl. H (165°C) - UL	
Temperatura ambiente	-10°C +60°C	
Connessioni elettriche	DIN 46340 - Connettore 3 poli (EN175301-803)	
Grado di protezione	IP 65 (EN 60529) con connettore	
Tensioni	c.c.	12-24V (+10% -15%)
	c.a.	24V/50Hz-110V/50Hz(120V/60Hz) - 230V/50Hz (+10% -15%) (Altre tensioni e frequenze a richiesta e per quantità)

Attacchi ISO 228	Ø Int. (mm)	Pressione differenziale (bar)				Kv (m <sup>3</sup> /h)	Serie e tipo		Assorbimento			Organi di tenuta	Note	Peso (kg)
		Δp min	Δp max		Valvola		Elettromagnete	c.a. (VA)		c.c. (W)				
			Gas	Liquidi				Spunto	Esercizio					
G 3/4	18	0,2	c.a.	c.c.	c.a.	c.c.	L131V08	Z130A	44	24	-	FPM	-	0,470
			-	6	-	6			L131V10	Z130N	-			

### Note

- Tenuta: FPM = Elastomero fluorocarbonico
  - Continue variazioni di pressione possono ridurre la durata della membrana.
- 1 - Modello disponibile a richiesta e per quantità minima ordinabile 50 pz

Parti di Ricambio



Descrizione Kit	Modello	Codice kit	Formato da:
Kit gruppo nucleo	L131V08	G3083801	Molla rinvio nucleo pos. 2
	L131V10	G3150401	Gruppo nucleo pos. 3
Kit molla rinvio nucleo	L131V08	G2002301	N.10 Molle rinvio nucleo pos. 2
	L131V10	G2918601	
Kit gruppo membrana	L131V08	G3141701	Gruppo membrana pos.4
	L131V10	G3150601	
Kit OR elettromagnete		GU2421000015	N.10 OR elettromagnete pos.5
Kit guarnizione elettromagnete		G3067301	N.10 guarnizioni pos.7
Gruppo guida	L131V08	298544-002R	Gruppo guida pos. 6
	L131V10	298544-004R	
Elettromagnete	L131V08	Z130A	Elettromagnete pos. 1
	L131V10	Z130N	

**Installazione**

- L'elettrovalvola può essere montata in qualunque posizione, preferibilmente con l'elettromagnete verticale rivolto verso l'alto.
- In caso di smontaggio per manutenzione, il dado di bloccaggio elettromagnete deve essere serrato con una coppia di 5÷7 Nm