

### GENERALITES

Pression d'utilisation 0 à 16 bar [1 bar =100 kPa]  
Plage de température ambiante -20°C à +105°C

fluides (*)	plage de température (TS)	garnitures (*)
air propre et sec ou gaz inerte sec	-20°C à +105°C	NBR (nitrile)

### MATERIAUX EN CONTACT AVEC LE FLUIDE

(\*) Vérifier la compatibilité du fluide avec les matériaux en contact

Corps AISI 316L  
Garnitures d'étanchéité NBR

### SELECTION DU MATERIEL

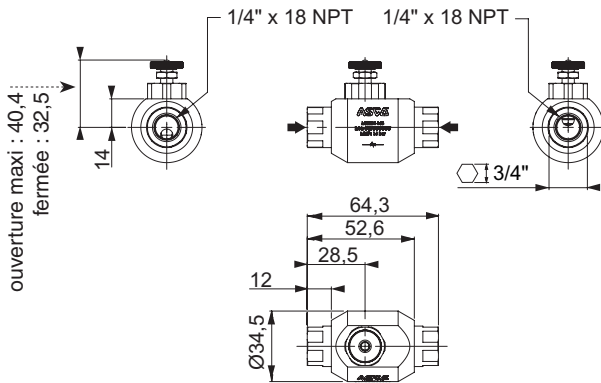
Ø raccordement	coefficient de débit Kv		code
	(m³/h)	(l/min)	
NPT			
1/4	0,64	10,68	<b>8800A5000N0000</b>
1/2	3,39	56,57	<b>8800A50200N0000</b>



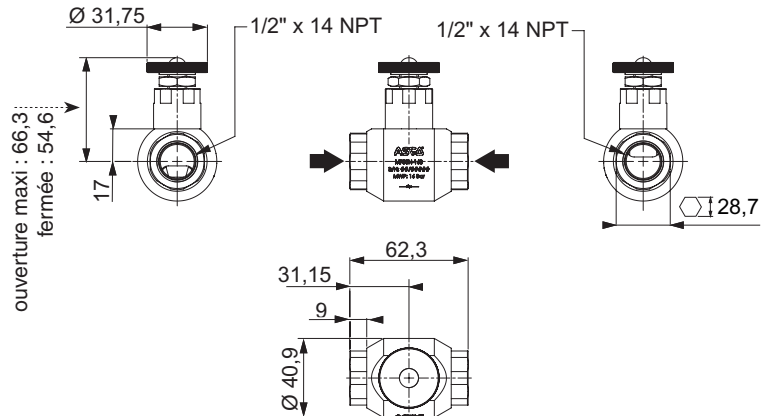
### ENCOMBREMENTS (mm), MASSES



**8800A5000N0000**



**8800A50200N0000**



code	Ø A	masse
<b>8800A5000N0000</b>	1/4 NPT	0,33
<b>8800A50200N0000</b>	1/2 NPT	0,52

