

# ASCO™ Distributeurs

simple/double pilotage (fonction mono/bistable) - à commande assistée  
corps aluminium - type "NAMUR" - taraudé 1/4" - visserie inox

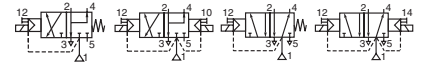
3/2 NF-5/2

Série

**551**

## Présentation et avantages

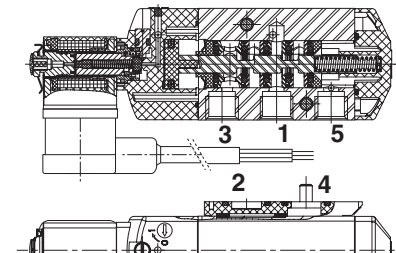
- Distributeur résistant aux ambiances alimentaires grâce à sa visserie inox
- Electro-distributeur à commande assistée, à raccordement taraudé et plan de pose suivant recommandation NAMUR
- Le même distributeur s'adapte aux fonctions 3/2 NF et 5/2 pour la commande d'actionneurs simple ou double effet
- Tous les orifices d'échappements de cet électrodistributeur étant canalisables, ils assurent une meilleure protection de l'environnement. Particulièrement recommandée pour les installations en zones sensibles telles que salles blanches, industries pharmaceutiques ou agro-alimentaires
- Distributeur garantissant en standard une complète isolation des composants internes contre les liquides, poussières, et autres agents présents dans l'environnement (version étanche par rapport à l'atmosphère)
- Electrovanne conforme aux Directives UE applicables



## Généralités

Pression différentielle 2 - 10 bar [1 bar = 100 kPa]  
Débit (Qv à 6 bar) 700 l/min (ANR)

fluides (*)	plage de température (TS)	garnitures (*)
air, gaz neutres, filtré	- 25°C à + 60°C	NBR (nitrile) + PUR (polyuréthane)



## Matériaux en contact avec le fluide

Corps, embout Aluminium, anodisé noir  
Embout (rappel ressort) PBT  
Pièces internes du distributeur acier inox, POM, aluminium  
Garnitures d'étanchéité NBR + PUR  
Culasse et noyau mobile Acier inox  
Bague de déphasage Cuivre  
Vis Acier inox316L

## Caractéristiques électriques

Classe d'isolation bobine F  
Connecteur Câble surmoulé de long. 2 m  
Conformité connecteur DIN 43650, 11 mm, standard industriel B (type 01)  
Conformité électrique CEI 335  
Protection électrique Câble surmoulé IP67 (EN 60529)  
Tensions standard CC (=) : 24V - 48V  
(Autres tensions et 60 Hz sur demande) CA (~) : 24V - 48V - 115V - 230V / 50 Hz

préfixe option	puissances nominales				plage temp. ambiante tête magnétique (TS) (°C)	bobine de rechange		type <sup>(1)</sup>
	appel ~	maintien ~		chaud/froid =		~	=	
	(VA)	(VA)	(W)	(W)		230 V/50 Hz	24 V CC	
SC	6	3,5	2,5	2,5/3	-25 à +60	400127-097	400904-542	01

<sup>(1)</sup> Voir encombrements page suivante.

## Spécifications

Ø raccor- dement	Ø de passage	coefficient de débit Kv		pression différentielle admissible (bar)			puissance bobine (W)		Code catalogue  (avec commande manuelle maintenue)
				mini	maxi (PS)		~	=	
					air (*)				
G	(mm)	(m³/h)	(l/min)	~	=	=	~	=	~/=
<b>3/2 NF - 5/2 - Commande électropneumatique - rappel ressort (monostable)</b>									
1/4"	6	0,6	10	2	10	10	2,5	3	SCG551A082MS
<b>3/2 NF - 5/2 - Commande et rappel électropneumatiques (bistable)</b>									
1/4"	6	0,6	10	2	10	10	2,5	3	SCG551A084MS

## Options

- Electro distributeur avec réducteurs G 1/8 d'échappement (3/2 NF-5/2, série 551), suffixe M
- Lot de deux réducteurs G 1/8 d'échappement à adapter (série 551), code **88100344**
- Autres raccordements réalisables sur demande
- Connecteur débrochable taille 22, IP67 avec affichage par LED intégré et protection par varistance, câble PVC de 0,75 mm<sup>2</sup>, longueur 2 m : **88100937**
- Connecteur avec visualisation et protection électrique intégrées ou avec câble de longueur 2 m

## Installation

- Possibilité de montage des vannes dans toutes les positions
- Electro distributeur 3/2 NF-5/2 fourni avec deux plaques interface à plan de pose NAMUR. Suivant la fonction souhaitée, 3/2 NF ou 5/2, positionner l'une des plaques sous le corps du distributeur avant montage sur l'actionneur
- Pion de détrompage (à utiliser si nécessaire), vis et joints fournis avec l'électro distributeur
- Il est nécessaire de canaliser ou d'équiper les échappements pour protéger les composants internes de l'électro distributeur dans le cas d'utilisation à l'extérieur ou en environnement difficile (poussières, liquides etc.)
- Le repère de raccordement est le suivant : G = G (ISO 228/1)
- Instructions d'installation/maintenance sont incluses avec chaque électrovanne

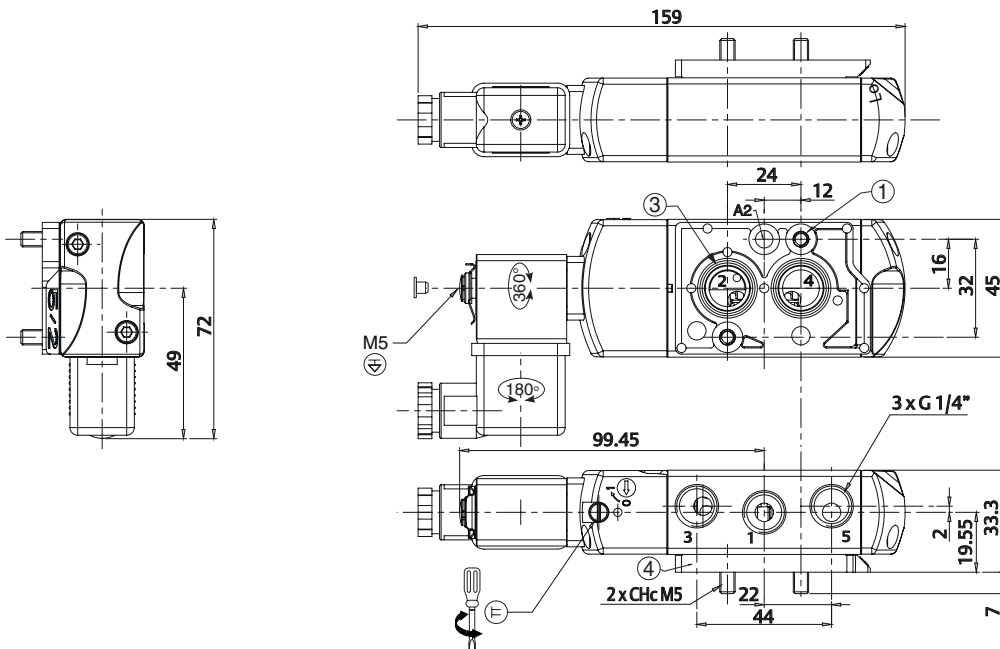
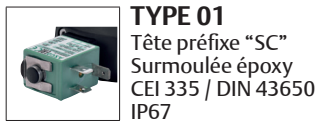
## Accessoires

série	Ø raccordement	protecteur d'échappement
		(acier inox)
551	G 1/8	<b>34600418</b>
551	M5	<b>34600484</b>

## Exemples de commandes :

	SC	G	551	A 082	MS	230V / 50 Hz	
préfixe							tension
tarauage orifice							suffixe
code de base							

## Encombrements (mm), Masses (kg)



type	préfixe option	masse <sup>(1)</sup>	
		monostable	bistable
01	SC	0,47	0,59

<sup>(1)</sup> Bobine et connecteur compris.

- ① 2 trous de fixation
- ② 1 trou pour détrompeur Ø 5 mm :  
- en position A2 : avec plaque fonction 5/2
- ③ 2 joints toriques fournis
- ④ Plaque interface