

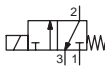
ASCO™ Electrovanne

à sécurité intrinsèque, II 1G Ex ia IIC T6 Ga, II 2D Ex ib IIIC T85°C Db IP67
plan de pose ISO 15218 (CNOMO, taille 30), commande directe, corps à applique

3/2
Série
195/LISC

Présentation et avantages

- Electrovanne, faible puissance, pour tous les process industriels, destinée à être utilisée en atmosphères explosibles selon Directive ATEX 2014/34/UE
N° de l'attestation UE de type : **DEKRA 11 ATEX 0091 X**
N° Certificat de conformité IECEx : **IECEx DEK 11.0038X**
- Le respect des exigences essentielles en ce qui concerne la sécurité et la santé est assuré par la conformité aux normes internationales et européennes CEI et EN :60079-0 et 60079-11
- Electrovanne mode de protection Ex ia pour installation en zone 1. Elle peut être utilisée dans les industries chimiques, pétrolières, pharmaceutiques, de conditionnement de produits inflammables (peintures, solvants) etc...
- Electrovanne de pilotage compacte et monobloc à raccordement par connecteur à broches ISO 4400 / EN 175301-803, forme A (3 broches)
- Cette électrovanne peut être adaptée en tant que tête magnétique sur les distributeurs séries 551-553, utilisables jusqu'au niveau d'intégrité de sécurité SIL3 (certification EXIDA)

NF 



Généralités

Pression différentielle
Débit

conforme ISO 6358

2 - 10 bar [1 bar = 100 kPa]
Voir «Sélection du matériel»
C = $3 \times 10^{-10} \text{ m}^3/\text{s.Pa}$ (conductance sonique)
b = 0,4 (rapport de pression critique)
ISO 15218 (CNOMO E06.05.80N, taille 30)
11 ms

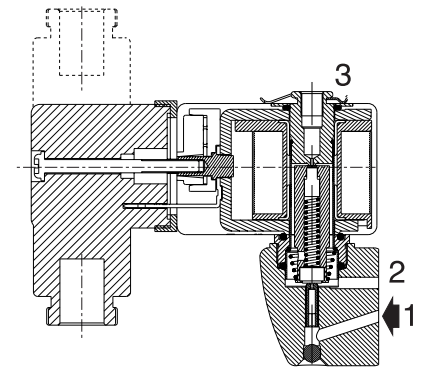
Plan de pose pneumatique
Temps de réponse

fluides (*)	plage de température (TS)	garnitures (*)
air ou gaz neutres sans condensats, filtré (50 µm), sans condensat, point de rosée : -20°C	-40°C à +65°C	FPM (élastomère fluoré)

Matériaux en contact avec le fluide

(*) Vérifier la compatibilité du fluide avec les matériaux en contact.

Corps Aluminium
Pièces internes, tube-culasse Acier inox
Garnitures d'étanchéité FPM
Sur embase PA ou zamak




Autres composants

Bobine

Résine thermoplastique

Caractéristiques électriques
Classe d'isolation bobine

Mode de protection ⁽¹⁾
F  II 1G Ex ia IIC T6 Ga
II 2D Ex ib IIIC T 85°C Db IP67
 ⁽¹⁾ Pour une utilisation en zone 0, voir les conditions d'installation citées dans la mise en service.

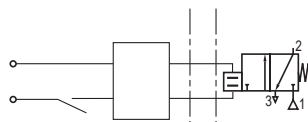
Connecteur
Conformité connecteur
Conformité électrique
Protection électrique
Tensions standard

Débrochable (câble Ø 6-8 mm)
ISO 4400 / EN 175301-803, forme A
CEI 335
Surmoulée IP65 (EN 60529)
CC (=) : 12V .. 24V

tension (U _n) (taux d'ondulation maxi 10%)	conditions limites d'utilisation			R 20°C	plage temp. ambiante tête magnétique (TS)	type ⁽²⁾
	I _(ON) mini	U _(ON) mini	P _(ON) mini			
(V)	(mA)	(V)	(W)	(Ω)	(°C) ⁽³⁾	
24	36	12,8	0,46	240	-40 à +65	01

paramètres sécurité				
U _i = (CC)	I _i	P _i	L _i	C _i
(V)	(mA)	(W)	(H)	(µF)
30	300	1,6	0	0

zone sûre (interface RS) zone dangereuse



Exemple dans le cas d'utilisation avec une barrière Zener placée hors zone :

Classification par température CC (=)

Pi (watt)	ambiante maxi °C ⁽³⁾	
	température de surface	
	T6 85°C	
classe d'isolation F (155°C) 100% E.D. ⁽⁴⁾		
1,6	65	

⁽²⁾ Voir encombrements page suivante.

⁽³⁾ Température ambiante minimum : -40°C

⁽⁴⁾ L'électrovanne de sécurité intrinsèque doit être raccordée à un boîtier d'alimentation électrique spécifique et homologué (barrière ou interface), installé en zone non dangereuse.

Sélection du matériel

Ø raccordement	Ø de passage		débit				pression différentielle admissible(bar)		puissance bobine (W)	code	
			à 6 bar l/min (ANR)		coefficient Kv (l/min)		mini	maxi (PS)		sans commande manuelle	avec commande manuelle à impulsion
	1 → 2 (mm)	2 → 3 (mm)	1 → 2	2 → 3	1 → 2	2 → 3		air (*)	=		
NF - Normalement fermée											
à applique	0,5	0,7	8	15	0,11	0,26	2	10	0,46	19500036	19500038

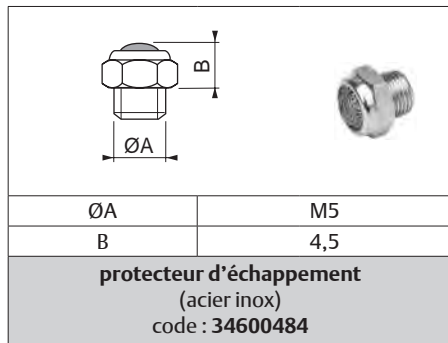
(*) Vérifier la compatibilité du fluide avec les matériaux en contact.

EMBASES

Ø raccordement	désignation	mode de protection	code
Embases en polyamide 6/6			
coupleurs ⁽¹⁾	embase simple (coupleurs Ø ext. 4 mm)	II 2 GD c Ta 50°C T 85°C (T6)	35300069
Embases en Zamak			
G 1/8 ⁽¹⁾ , taraudée	embase simple à raccordement latéral	II 2 GD c Ta 50°C T 85°C (T6)	35300047

⁽¹⁾ Les embases sont prévues pour montage sur profilé symétrique EN 50022 par adaptation de 2 clips (lot de 10 clips, code : 33400036).

Accessoires



Exemples de commandes :

code de base	19500036	.	12...24V	/	CC	tension
--------------	----------	---	----------	---	----	---------

Options

- Embases juxtaposables

Installation

- Possibilité de montage des électrovannes dans toutes les positions
- Electrovanes livrées avec vis de fixation
- L'orifice G 1/8 est conforme à la norme ISO 228/1
- Raccordement entre électrovanne et barrière/interface par câble type A ou B conforme EN 50039
- Instructions d'installation/maintenance sont incluses avec chaque électrovanne

Barrières compatibles

Placées en zone sûre, ces barrières permettent d'alimenter les électrovannes de sécurité intrinsèque installées en zones dangereuses.

pilote ASCO 195/LISC II 1G Ex ia IIC T6 Ga / II 2D Ex ib IIIC T 85°C Db IP67		
fournisseurs	référence barrière	195/LISC
ABB	DO9105/B/N	X
	NAEV30-DO2C-A230-0	X
AP3	NAEV30-DO2C-A115-0	X
	NAEV30-DI2N-DO1C-A230-0	X
	NAEV30-DI2N-DO1C-A115-0	X
		X
G.M. international	D5048S	X
	D5049S	X
	D1045Y	X
	D1048S	X
	D1049S	X
	D1040Q 2	X
	D1040Q 3	X
	D1041Q 3	X
	D1041Q 4	X
	D1042Q 2	X
	D1042Q 3	X
	D1043Q 3	X
	D1043Q 4	X
	MTL	MTL4521
MTL5521		X
MTL4521L		X
MTL5522		X
MTL4523		X
MTL5523		X
MTL4523L		X
MTL4523R		X
MTL4523V		X
MTL5523V		X
MTL4524		X
MTL5524		X
MTL4524S		X
MTL5521T		X
MTL4523VL		X
MTL5523VL		X
MTL5523		X
Pepperl + Fuchs		KCD0-SD3-Ex1.1045
	KCD0-SD3-Ex1.1245	X
	KCD0-SD-EX1.1245	X
	KCD2-SLD-EX1.1045	X
	KCD2-SLD-EX1.1065	X
	KCD2-SLD-EX1.1245	X
	KFD0-SD2-EX1.10100	X
	KFD0-SD2-EX1.1180	X
	KFD0-SD2-EX2.1245	X
	KFD2-SL2-EX1	X
	KFD2-SL2-EX1.B	X
	KFD2-SL2-EX1.LK	X
	KFD2-SL2-EX2	X
	KFD2-SL2-EX2.B	X
	KCD0-SD3-Ex1.1245.SP	X
	KCD0-SD-Ex1.1245.SP	X
	KFD2-SL2-EX1.LK-Y1	X
	HIC2871	X
	HIC2871A	X
	HIC2873	X
	HIC2883	X
	HID2872	X
	LB-2112 AR/ER	X
	FB-2212	X
	FB-2216	X
	FB2217	X
	FB6216	X
	FB6217	X
FB2213	X	
FB6208	X	
FB2201	X	

En fonction des zones, appliquer suivant la législation en vigueur du pays, les procédures d'homologation relative à l'association de produits SI. Nous nous réservons le droit de modifier ses informations sans préavis. Nous déclinons toute responsabilité quant à l'utilisation des produits d'autres fournisseurs et des éventuelles modifications de leurs caractéristiques.

01056FR-2022/R01
Délais, spécifications et dimensions peuvent être modifiés sans préavis. Tous droits réservés.

Barrières compatibles

pilote ASCO 195/LISC II 1G Ex ia IIC T6 Ga / II 2D Ex ib IIIC T 85°C Db IP67		
fournisseurs	référence barrière	195/LISC
Stahl	9475/32-04-72	X
	9176/ 20- 15- 00s 2 canals	X
	9176/ 20- 16- 00s 2 canals	X
	9176/ 20- 17- 00s 2 canals	X
	9175/ 10- 14- 11s	X
	9175/ 20- 14- 11s 1 canal	X
	9175/ 20- 14- 11s 2 canals	X
	9175/ 20- 16- 11s 2 canals	X
	9276/ 10- 21- 60- 00k	X
	9276/ 10- 21- 60- 00s	X
	9276/ 10- 24- 48- 00k	X
	9276/ 10- 24- 48- 00s	X
	9275/ 10- 24- 48- 11s	X
Siemens	6ES7132-7GD10-0AB0 2 ways	X
	6ES7132-7-GD21-0AB0 2 ways	X
	6ES7132-7RD22-0AB0 2 ways	X
Phoenix Contact	MACX MCR-EX-SL-SD-21-60-LP-SP - 2924100	X
	MACX MCR-EX-SL-SD-21-60-LP - 2865515	X
	MACX MCR-EX-SL-SD-24-48-LP - 2865609	X
	MACX MCR-EX-SL-SD-24-48-LFD-SP - 2906156	X
	MACX MCR-EX-SL-SD-24-48-LFD - 2906155	X
	MACX MCR-EX-SL-SD-23-48-LFD-SP - 2924870	X
	MACX MCR-EX-SL-SD-23-48-LFD - 2924867	X
	PI-EX-SD-24-48 - 2865298	X
PI-EX-SD-21-60 - 2865188	X	
WAGO	750-535	X
	750-535/040-000	X
	750-539	X

Autres barrières et interfaces, nous consulter.

En fonction des zones, appliquer suivant la législation en vigueur du pays, les procédures d'homologation relative à l'association de produits SI. Nous nous réservons le droit de modifier ses informations sans préavis. Nous déclinons toute responsabilité quant à l'utilisation des produits d'autres fournisseurs et des éventuelles modifications de leurs caractéristiques.

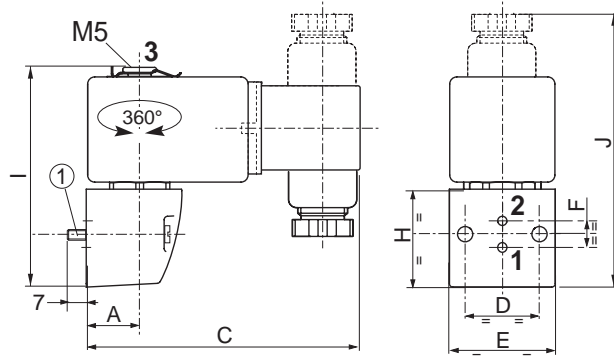
Encombremments (mm), Masses (kg)



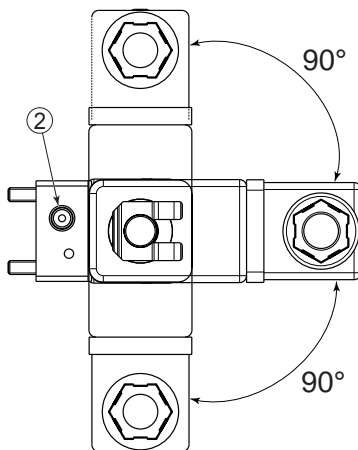
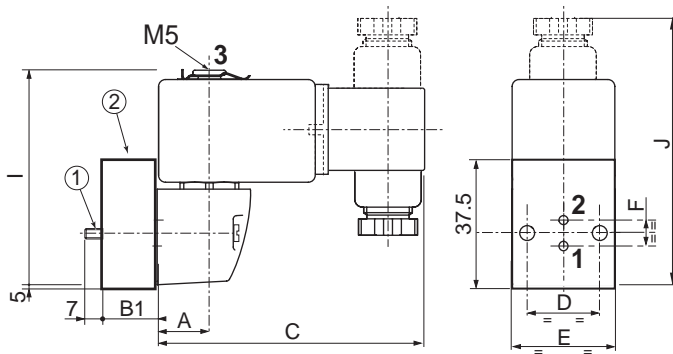
TYPE 01

Débrochable
CEI 335 / DIN 43650
II 1G Ex ia IIC T6 Ga
II 2D Ex ib IIIC T85°C Db IP67

19500036



19500038

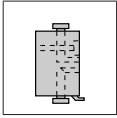


- ① Montage : 2 vis CM 4 x 35
- ② Emplacement commande manuelle à impulsion

type	code	A	B1	C	D	E	F	G	H	I	J	masses ⁽¹⁾
01	19500036	15,5	-	79	21	30	7,5	15	30	63	81	0,22
	19500038	15,5	15	79	21	30	7,5	15	30	63	81	0,28

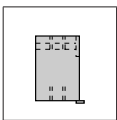
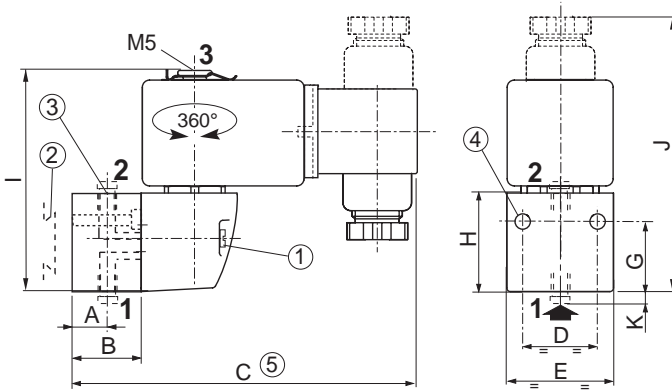
⁽¹⁾ Bobine et connecteur compris.

Encombrements (mm), Masses (kg)



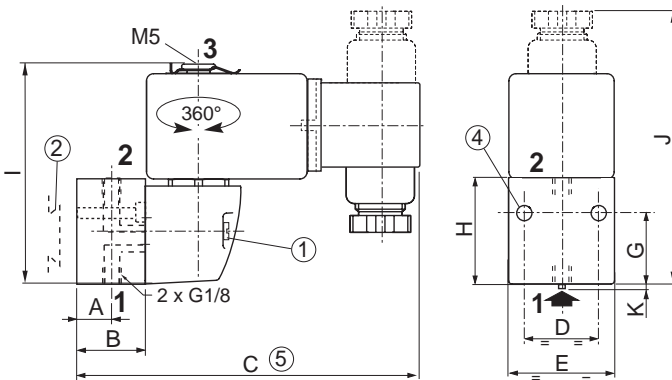
TYPE 02
Embase simple à coupleurs
Polyamide

35300069



TYPE 03
Embase simple
Zamak

35300047



- ① Montage : 2 vis CM 4 x 35
- ② Clips adaptable
- ③ Raccordement à coupleurs pour tube Ø 4 mm extérieur
- ④ 2 trous de fixation Ø 3,5
- ⑤ Pour la version MO (19500038), ajouter 15 mm à l'encombrement C

type	code	A	B	C	D	E	G	H	I	J	K	masses ⁽¹⁾
02	35300069	13	20	99	23	33	22,5	30	67	81	4	0,20
03	35300047	15	25	104	21	31	30	36	70	81	3,5	0,20

⁽¹⁾ Bobine et connecteur compris.